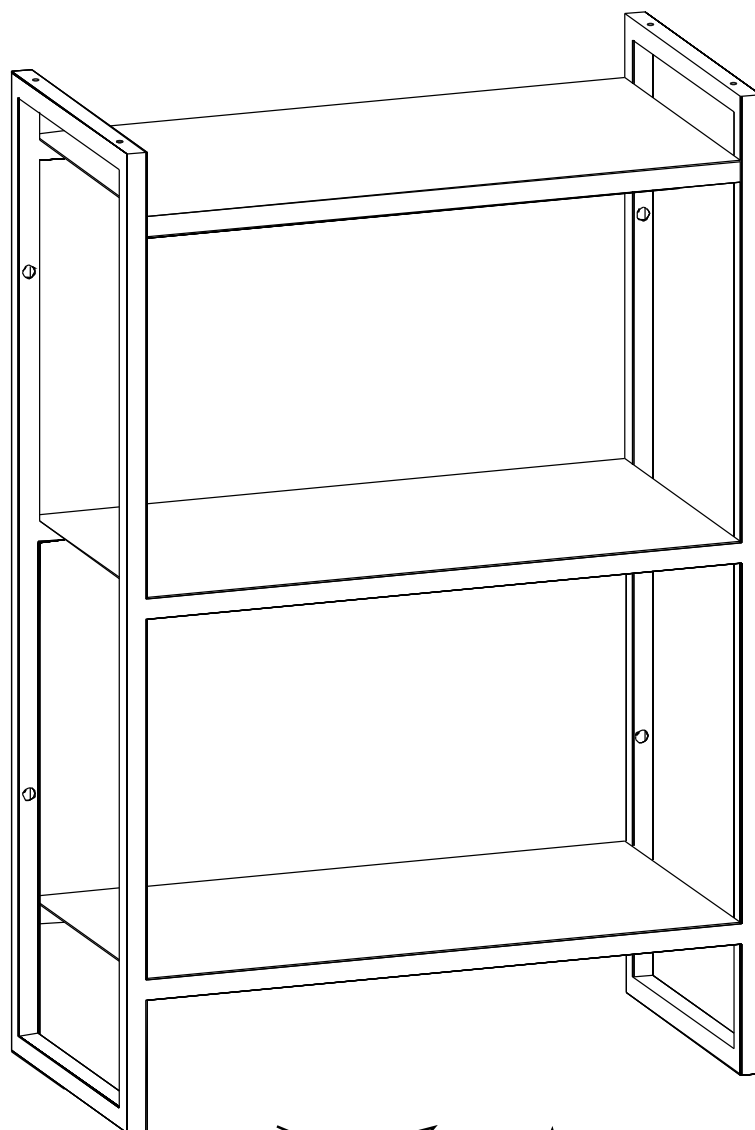
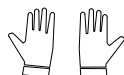


KAMPO REGAŁ STOJĄCY 750 X 500 X 250 CZARNY



→ ↗ ↑
500x250x750



Wycierać czystą suchą tkaniną.

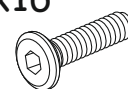
Ø14



Z1

8x

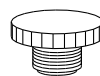
M5x16



E1

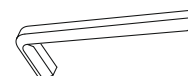
4x

S1



4x

K1



1x



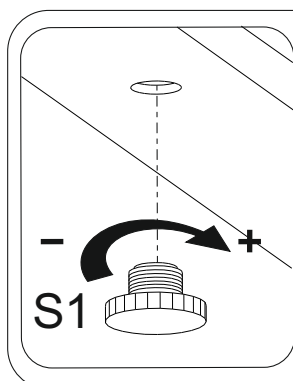
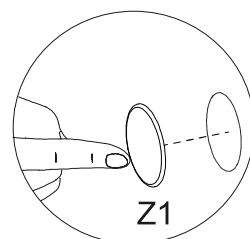
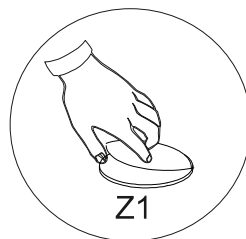
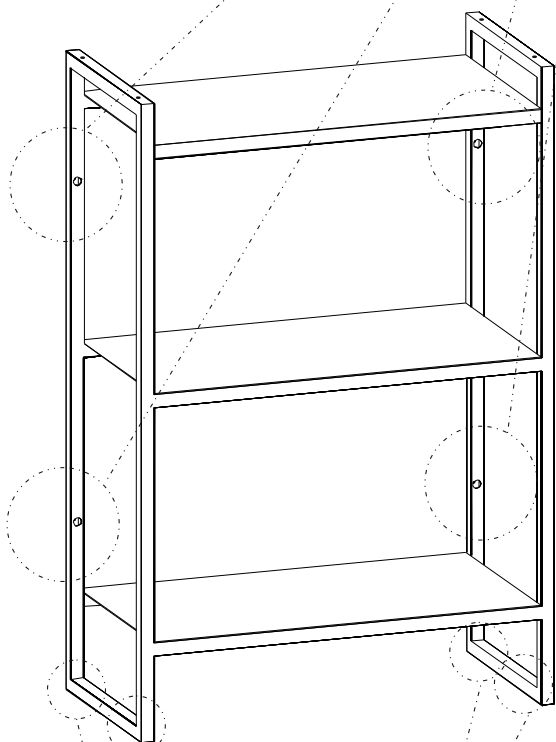
Nieprawidłowy montaż może wyrządzić szkodę domownikom, oraz spowodować zniszczenie mebla. Ponieważ ściany mogą być wykonane z różnych materiałów, komplet nie zawiera żadnych wkrętów ani umocowań.

Skontaktuj się z lokalnym sklepem specjalistycznym w celu doboru odpowiednich wkrętów.

OPCJA MONTAŻU 1

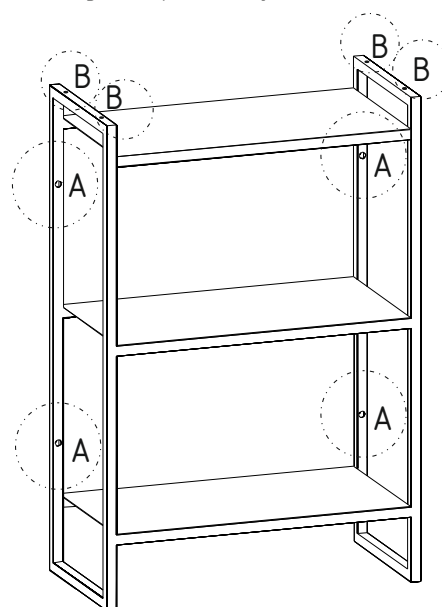


Poprzez zaznaczone otwory istnieje możliwość przykręcenia regału do ściany. Po wykonaniu tej czynności nakleić na wymienione otwory $\phi 10$ zaślepki samoprzylepne Z1.



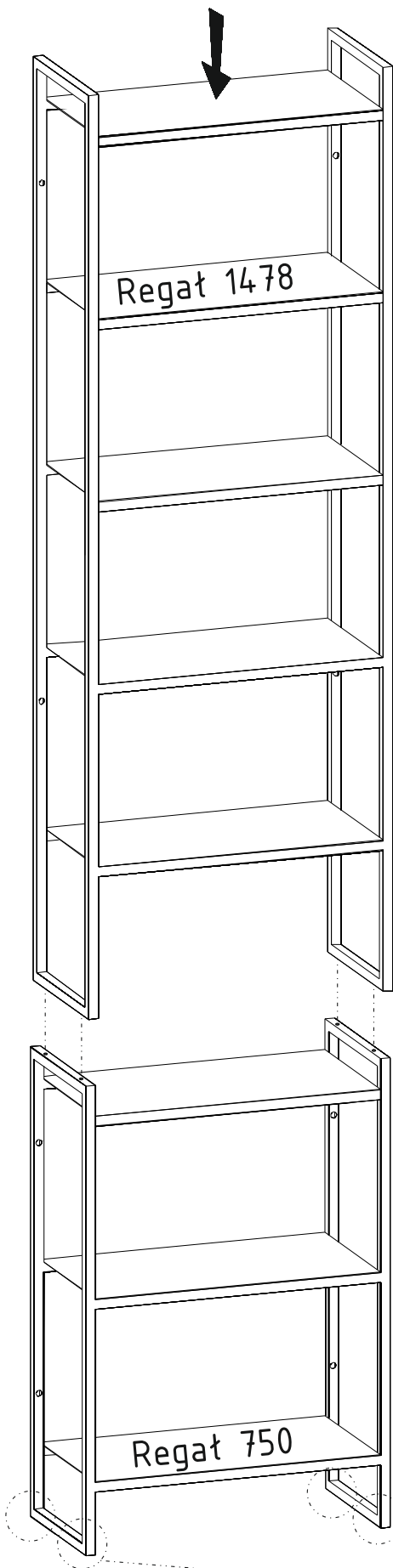
Przed przymocowaniem do ściany należy wypoziomować regał za pomocą stopek z regulacją wysokości

B-otwory montażowe do skręcania regatów pod śruby M5x16



A-otwory montażowe do ściany $\phi 5/\phi 10$

OPCJA MONTAŻU 2

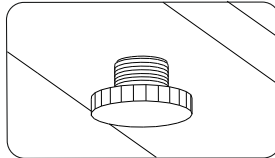


Regał 1478

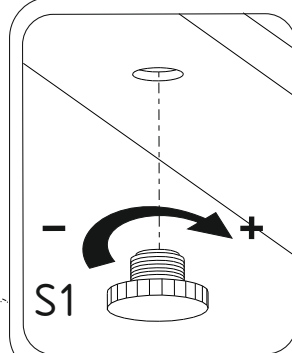
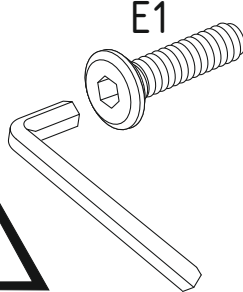
Regał 750



Przed nalożeniem regału 1478 należy z niego wykręcić stopki służące do wypoziomowania



Po nalożeniu regału 1478 należy bezwzględnie skrócić je ze sobą dostarczonymi śrubami M5x16.



Przed przymocowaniem do ściany należy wypoziomować regał za pomocą stopki z regulacją wysokości