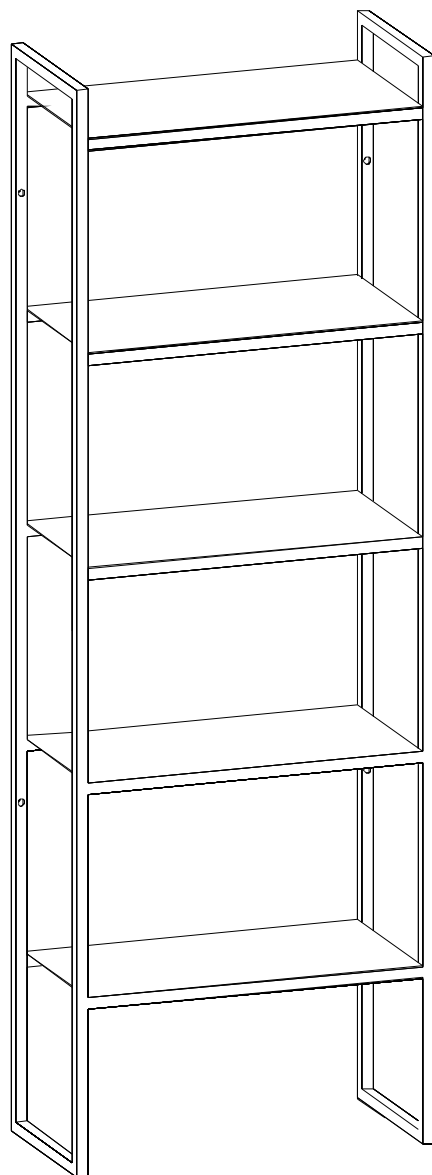
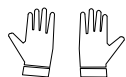


KAMPO REGAŁ STOJĄCY 1478 X 500 X 250 CZARNY



→ ↗ ↑
500x250x1478



Wycierać czystą suchą tkaniną.

Ø14

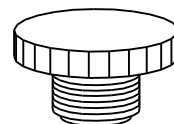


Z1

4x

S1

4x



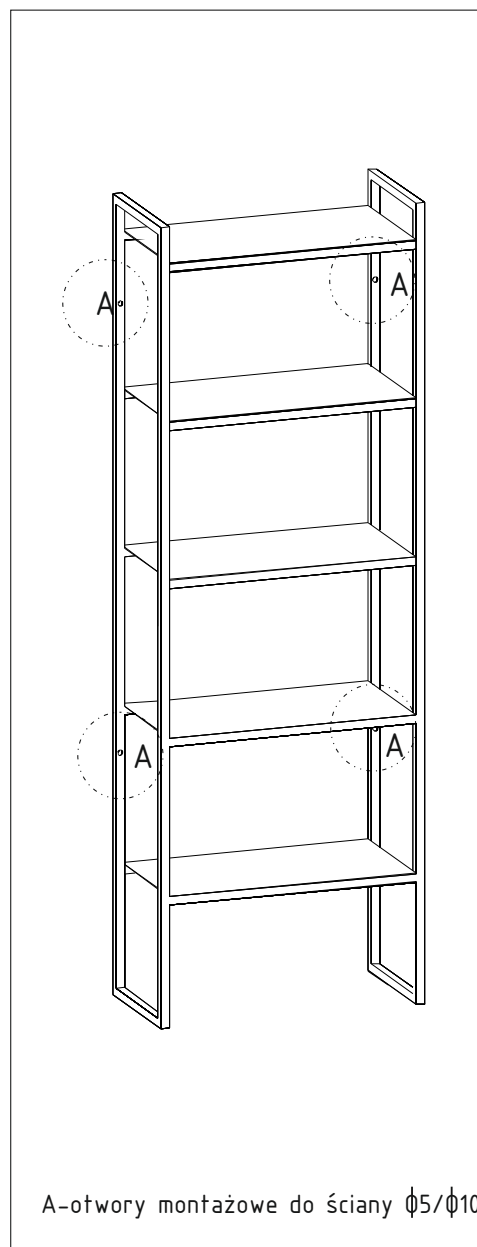
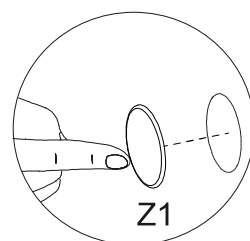
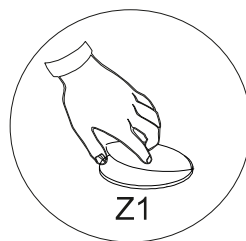
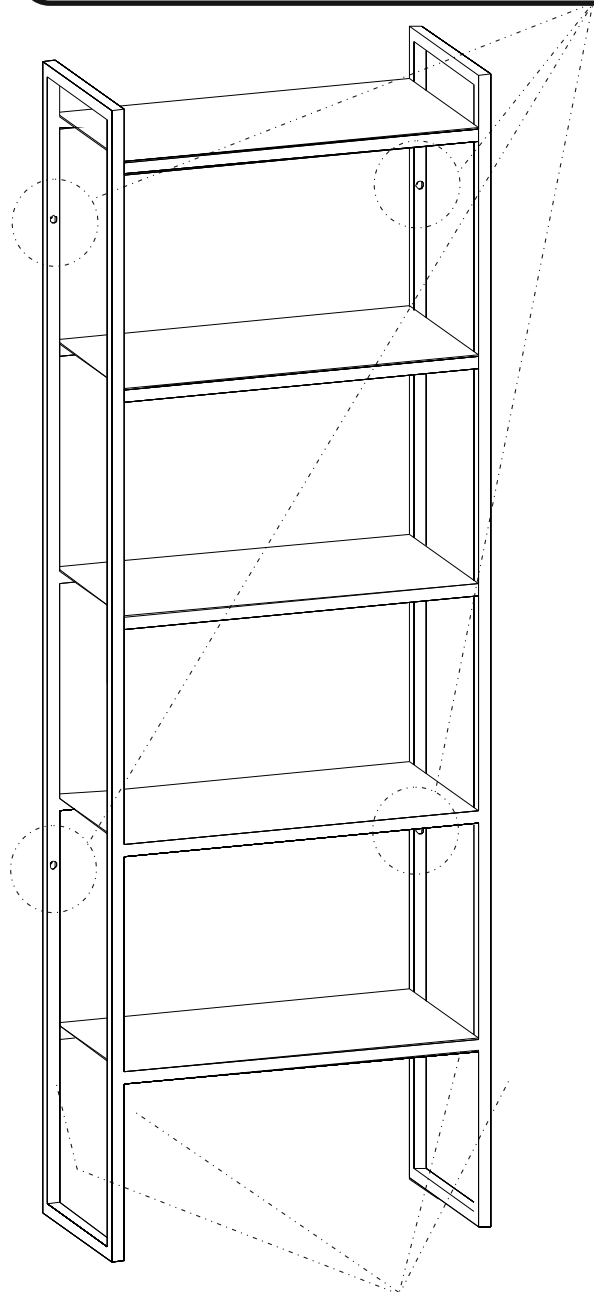
Nieprawidłowy montaż może wyrządzić szkodę domownikom, oraz spowodować zniszczenie mebla. Ponieważ ściany mogą być wykonane z różnych materiałów, komplet nie zawiera żadnych wkrętów ani umocowań.

Skontaktuj się z lokalnym sklepem specjalistycznym w celu doboru odpowiednich wkrętów.

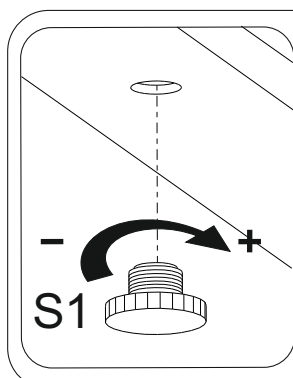
OPCJA MONTAŻU 1



Poprzez zaznaczone otwory istnieje możliwość przykręcenia regału do ściany. Po wykonaniu tej czynności nakleić na wymienione otwory $\phi 10$ zaślepki samoprzylepne Z1.



A-otwory montażowe do ściany $\phi 5/\phi 10$



Przed przymocowaniem do ściany należy wypoziomować regał za pomocą stopek z regulacją wysokości

OPCJA MONTAŻU 2

