

ADBOX

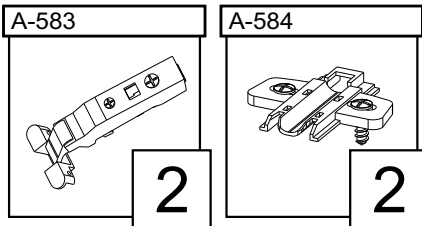
ZAWIAS INNER

95 ALU

ZASADY UŻYTKOWANIA I KONSERWACJI MEBLI

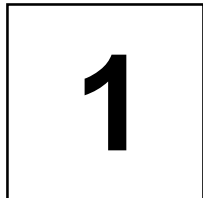
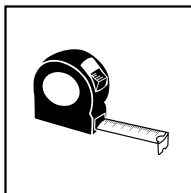
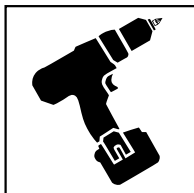
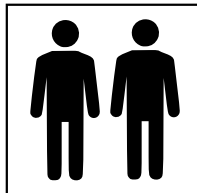
1. Czyszczenie mebli należy wykonać tylko środkami przeznaczonymi do pielęgnacji mebli, nie zawierającymi wosków lub czystą tkaniną zwilżoną ciepłą wodą.
2. Mebli nie należy przesuwać. Przemieszczanie powinno odbywać się przez podniesienie mebla i jego przeniesienie. Podczas przenoszenia mebel nie może być obciążony. Mebel w stanie zmontowanym nie powinien być przewożony bez odpowiedniego zabezpieczenia przed uszkodzeniem.
3. Po montażu mebel należy wypoziomować i wyregulować fronty meblowe. W przeciwnym przypadku fronty mogą ocierać o inne elementy mebla, uszkadzając je.
4. W trakcie użytkowania należy sprawdzić połączenia mimośrodowe i wyregulowanie frontów. W razie potrzeby dokręcić połączenia i wyregulować fronty.
5. Mebel należy przymocować do ściany na stałe, stosując właściwe śruby. Do zestawu nie dołączono żadnych mocowań, ponieważ różne rodzaje ścian wymagają zastosowania odmiennych rodzajów śrub.

ZESTAWIENIE AKCESORIÓW NIEZBEDNYCH DO MONTAŻU

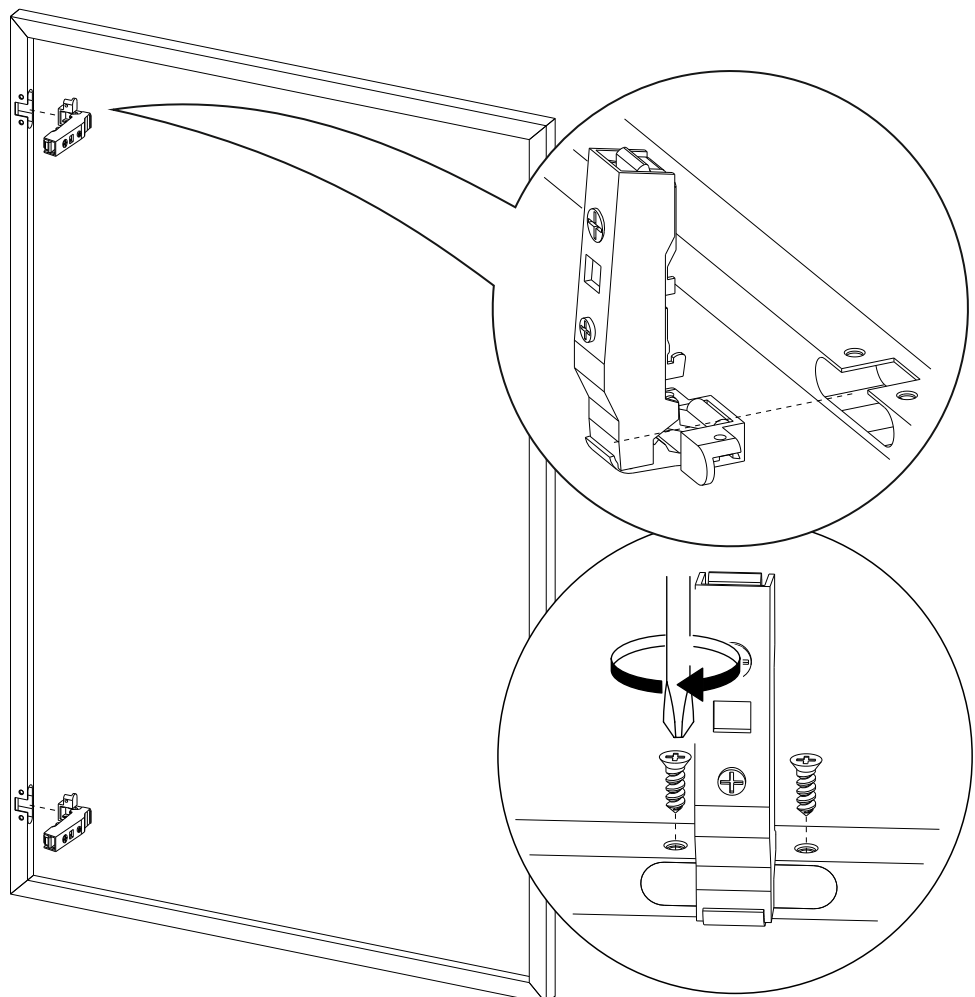


Niektóre akcesoria pakowane są po kilka sztuk więcej niż wynika to z zestawienia.

Podczas montażu prosimy postępować zgodnie z instrukcją.



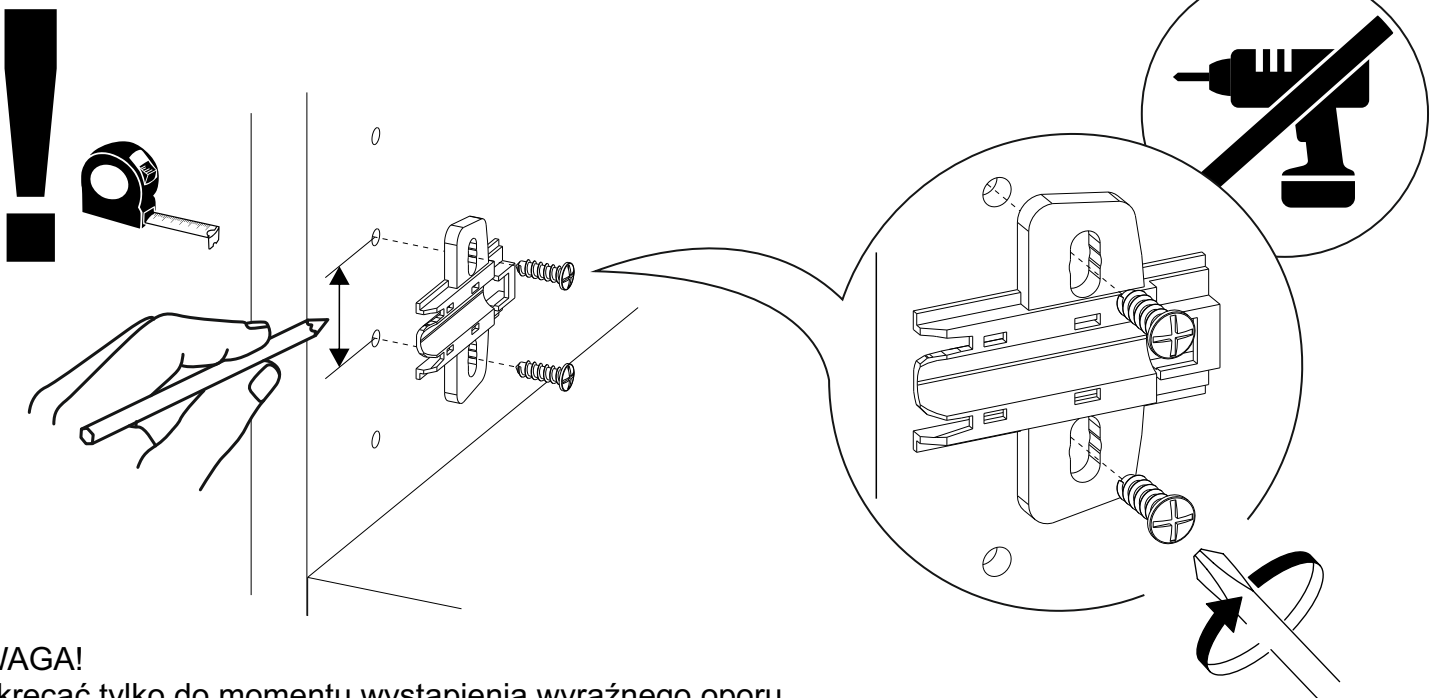
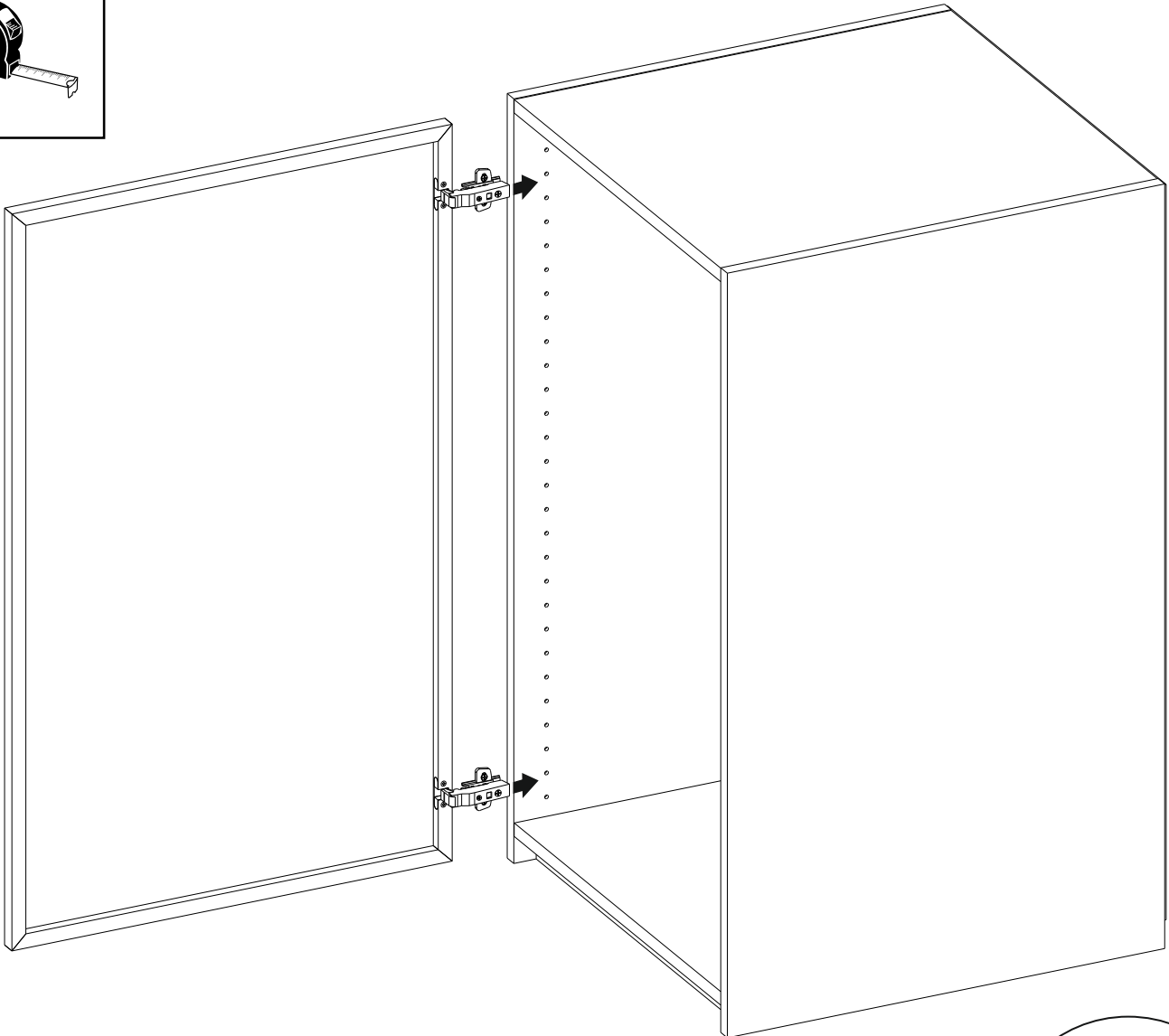
Wkręty potrzebne do zamocowania zawiasów są dołączane do frontów.



2

UWAGA!

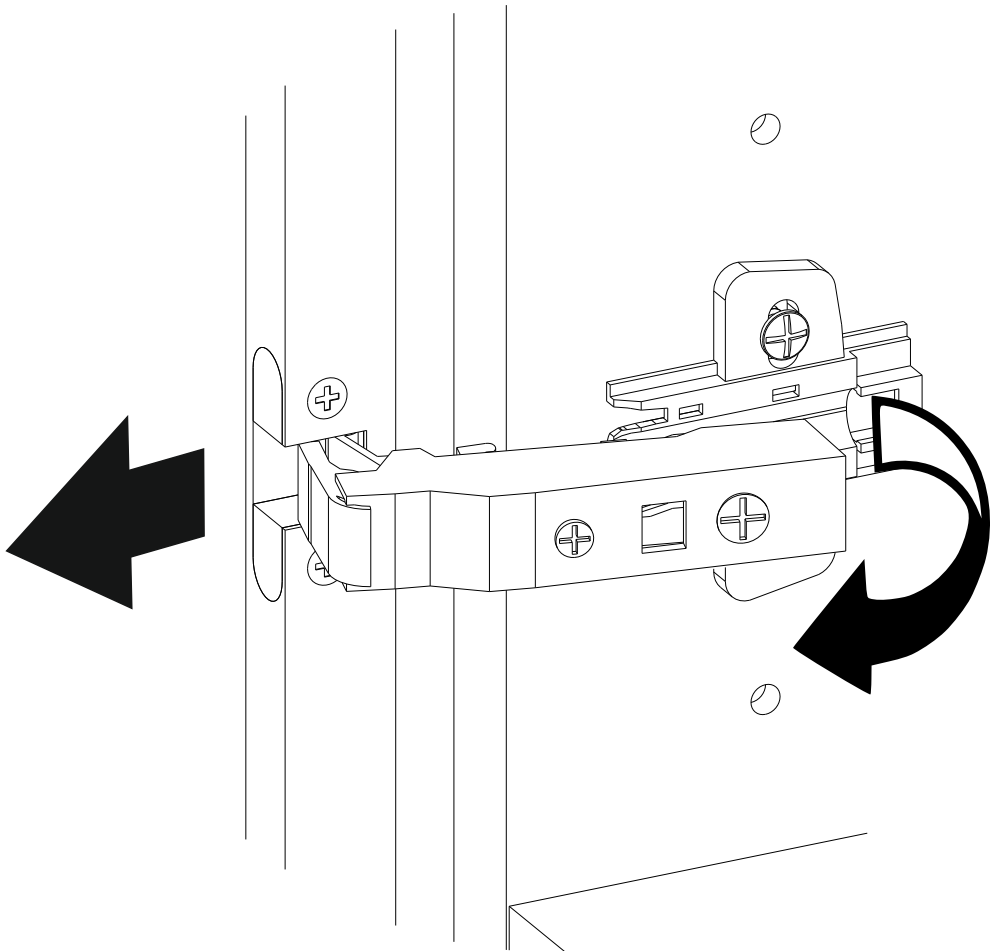
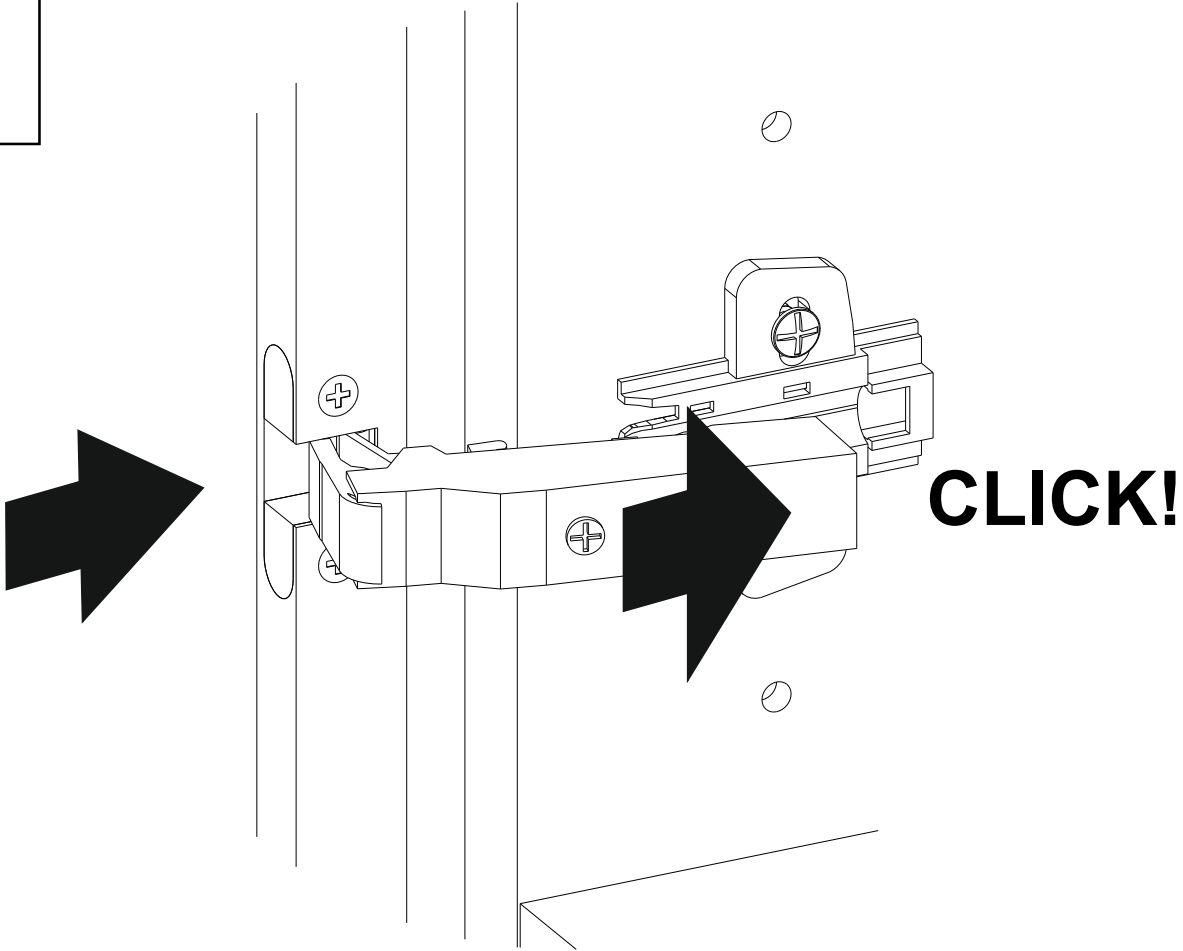
Należy zwrócić szczególną uwagę, aby właściwie wyznaczyć miejsce zamocowania prowadników. W tym celu trzeba przymierzyć front z zawiasami i prowadnikami do zamontowanego korpusu. Przykręcenie prowadników w nieodpowiednich otworach, będzie skutkowało zniszczeniem mebla przy próbie demontażu.



UWAGA!

Dokręcać tylko do momentu wystąpienia wyraźnego oporu.

3



4

