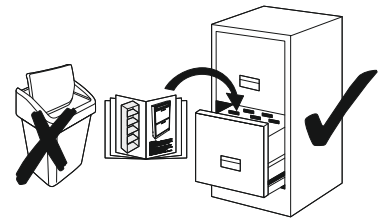
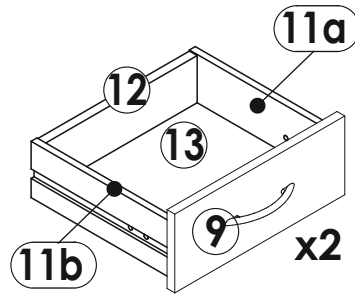
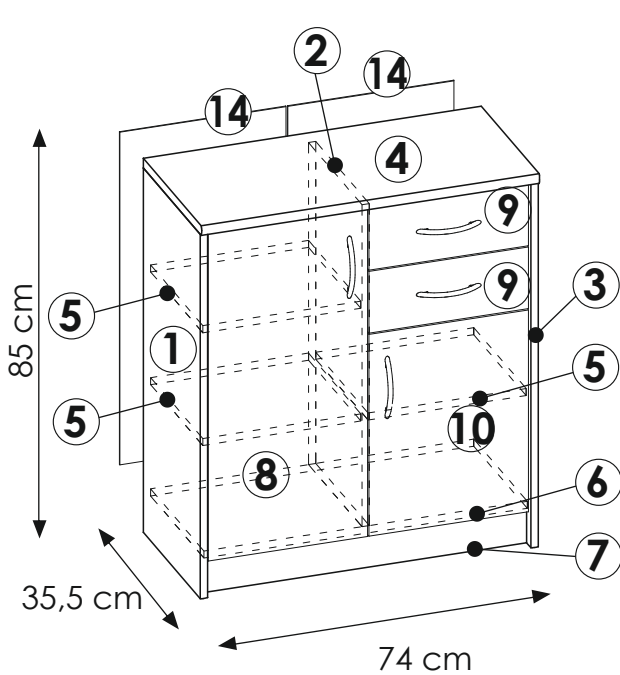

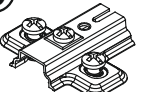
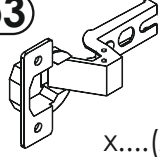


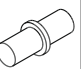




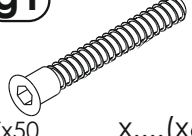
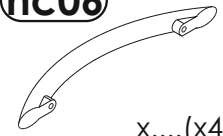


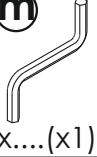
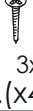
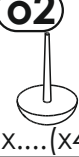

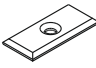

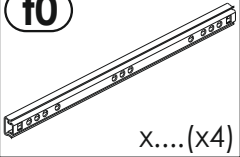


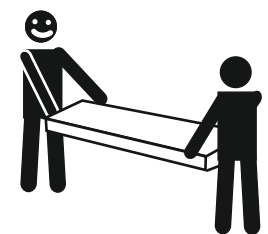
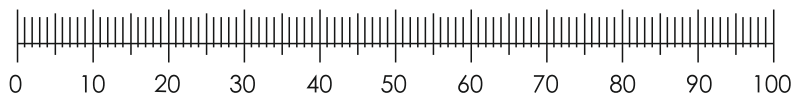
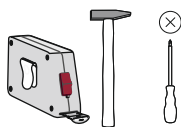
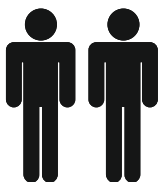
1803

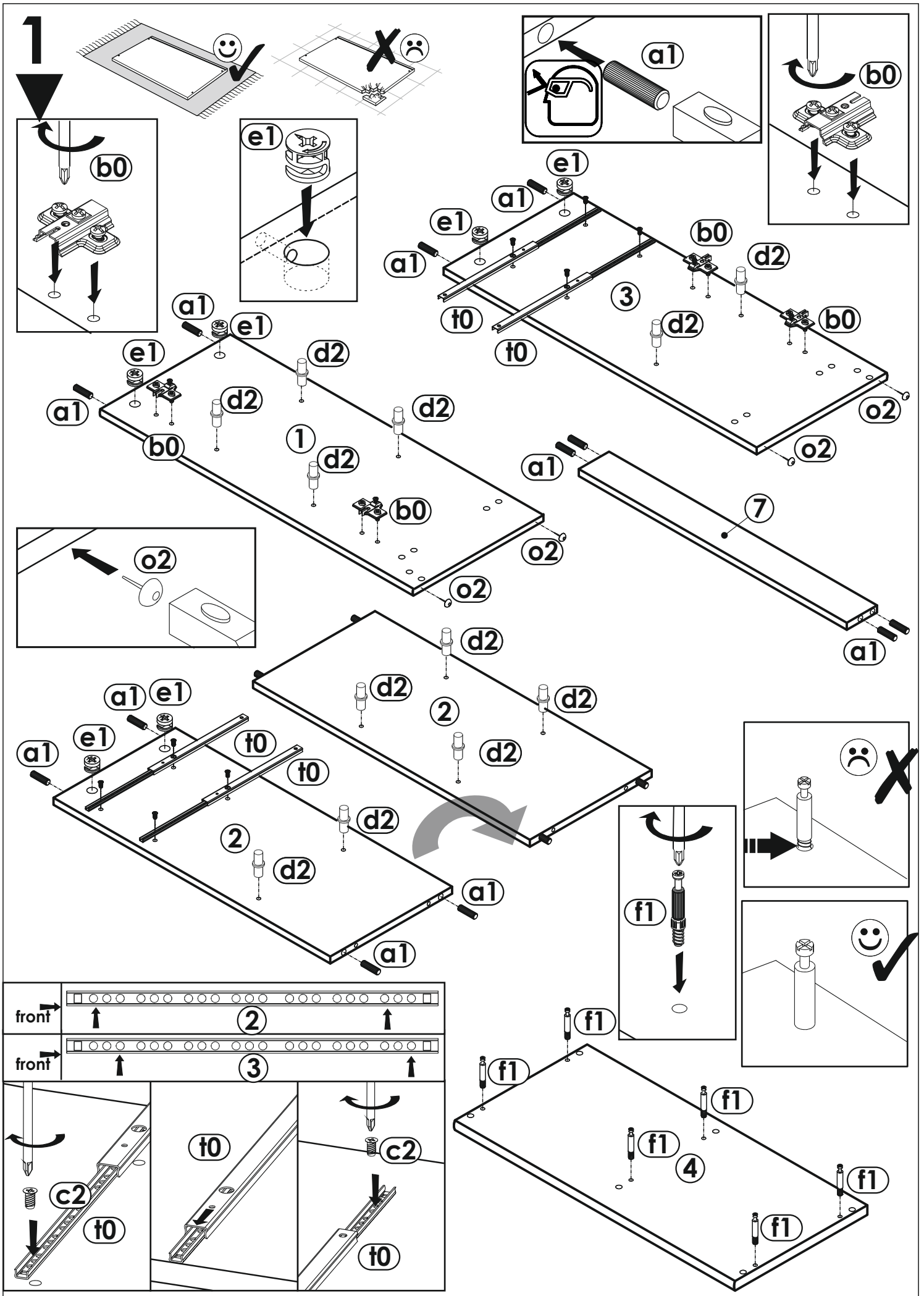
# SCONTO

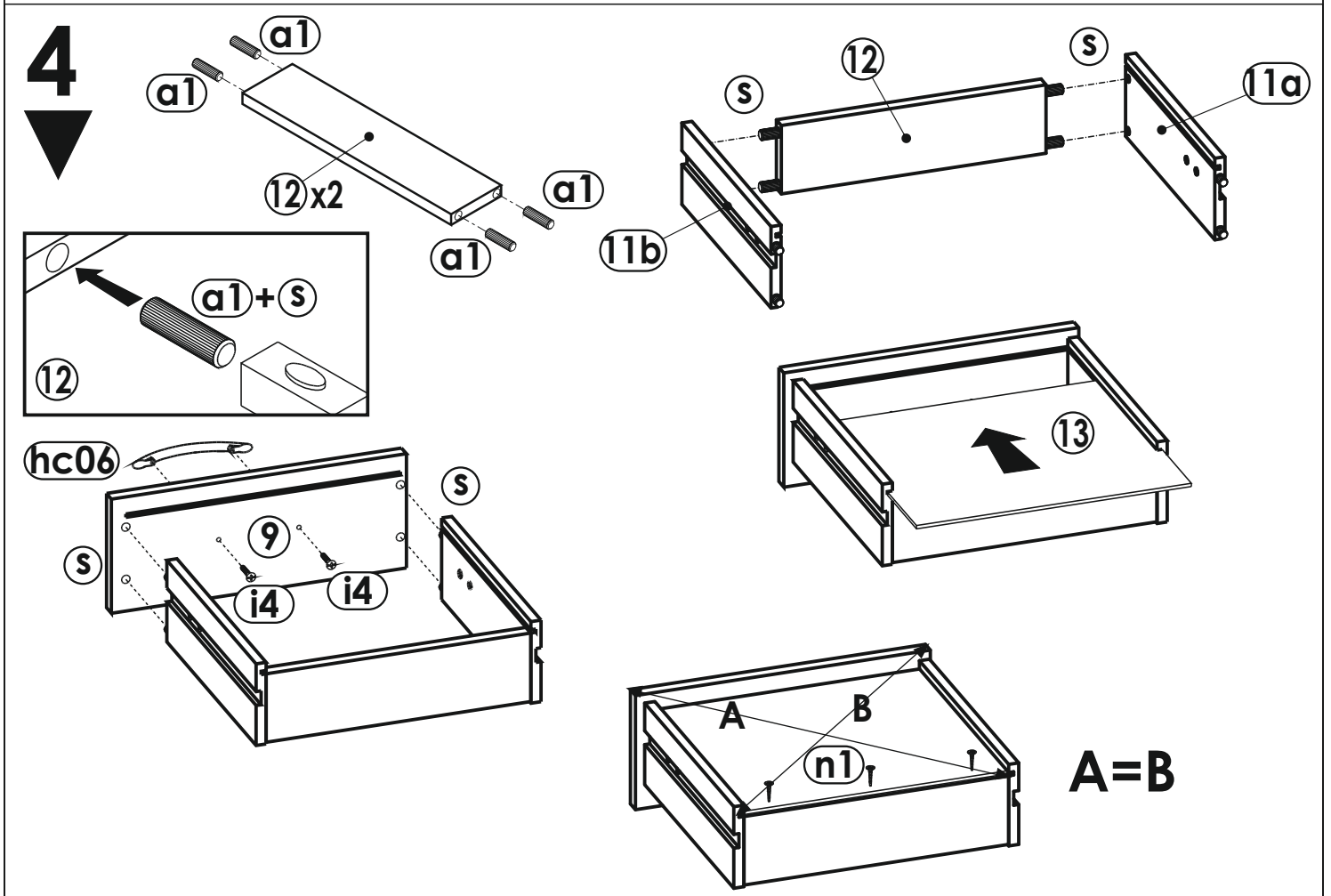
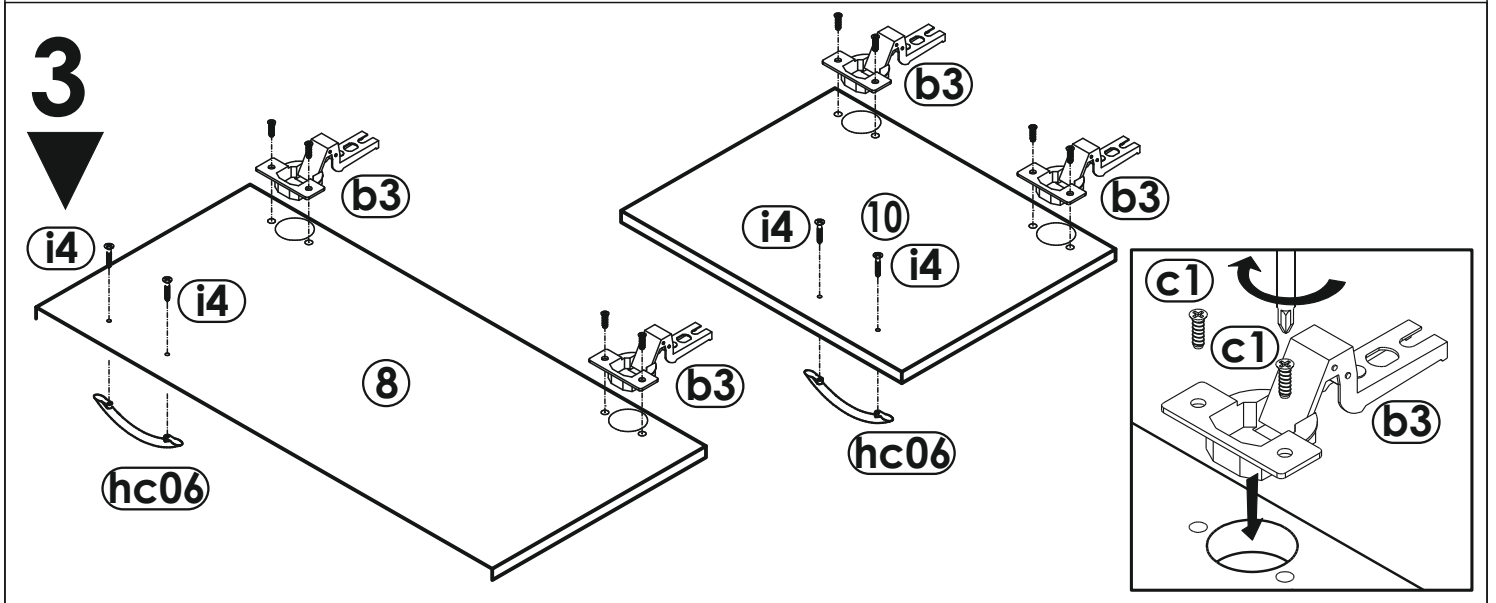
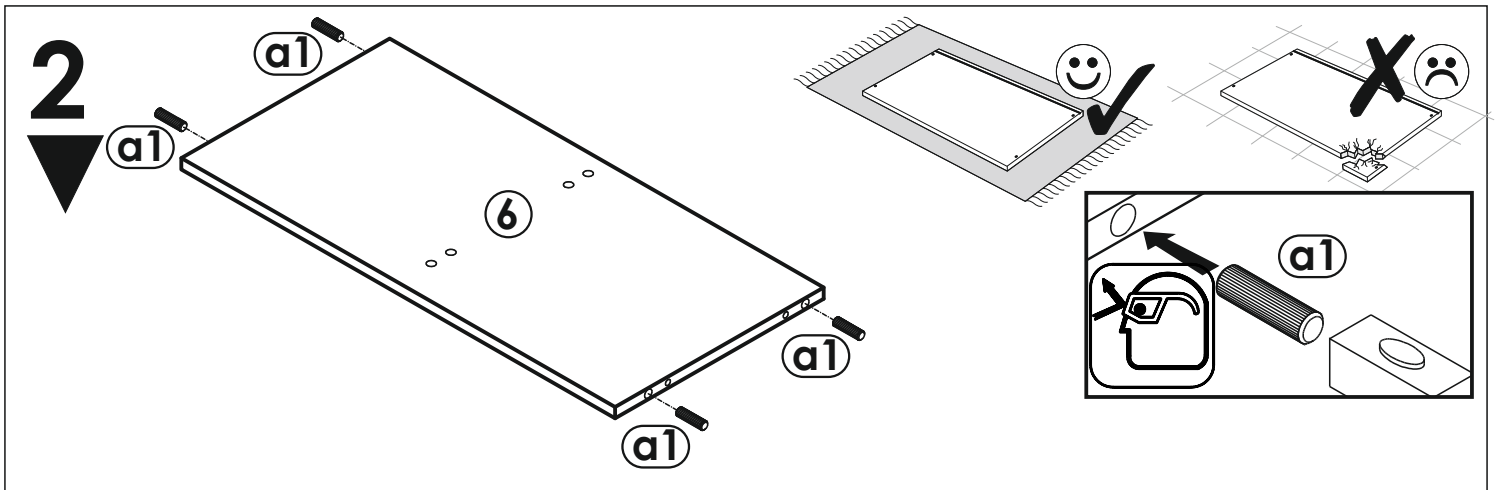
## K1-2D-2S



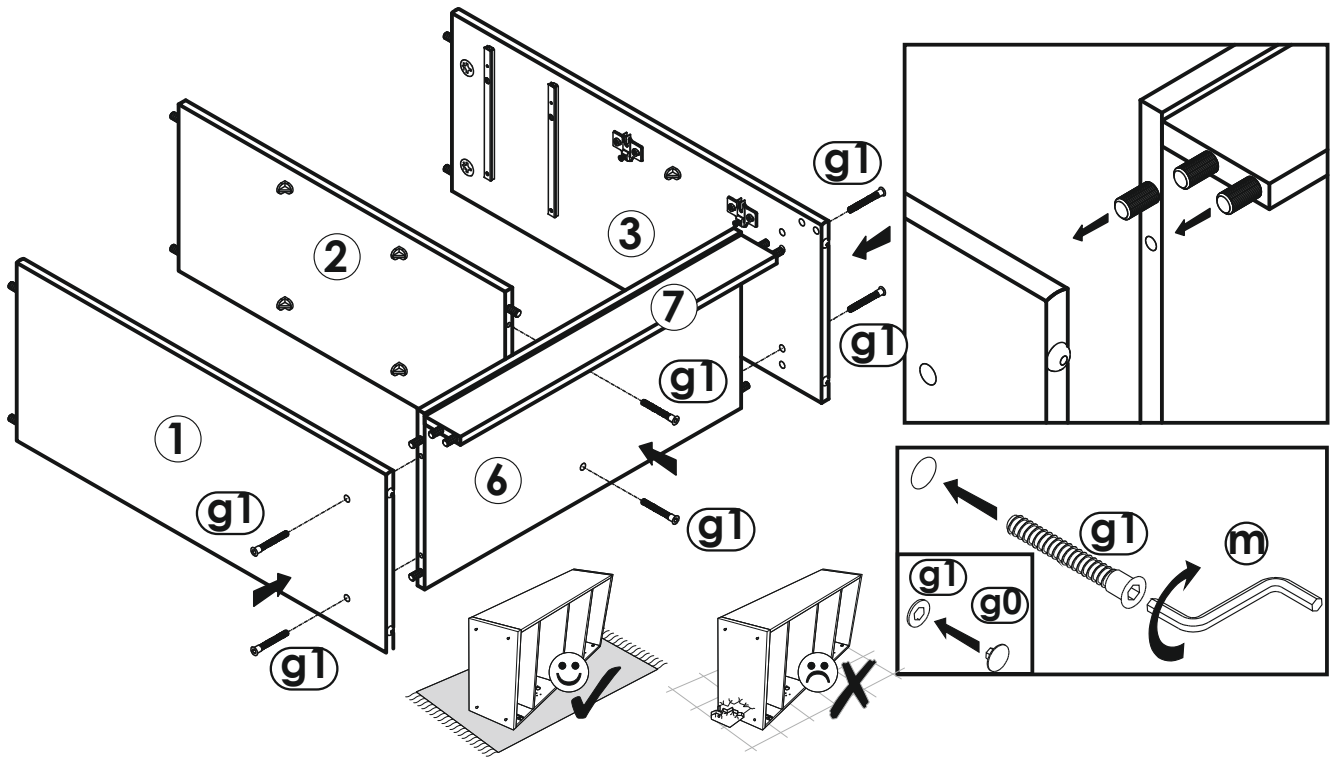
|   |  |   |  |  |   |  |
|---|--|---|--|--|---|--|
| <b>a1</b><br><br>8x35<br>x....(x24) | <b>b0</b><br><br>x....(x4)          | <b>b3</b><br><br>x....(x4) | <b>c1</b><br><br>Euro 4x13<br>x....(x8) | <b>c2</b><br><br>Euro 5x13<br>x....(x8) | <b>d2</b><br><br>x....(x12)          | <b>e0</b><br><br>x....(x6)        |
| <b>e1</b><br><br>x....(x6)          | <b>f1</b><br><br>x....(x6)          | <b>g0</b><br><br>x....(x6) | <b>g1</b><br><br>7x50<br>x....(x6)      | <b>hc06</b><br><br>x....(x4)            | <b>i4</b><br><br>3,5x27<br>x....(x8) | <b>k1</b><br><br>4x9<br>x....(x4) |
| <b>m</b><br><br>x....(x1)           | <b>n1</b><br><br>3x16<br>x....(x40) | <b>o2</b><br><br>x....(x4) | <b>p0</b><br><br>x....(x4)              | <b>r1</b><br><br>x....(x8)              | <b>s</b><br><br>x....(x1)              | <b>t0</b><br><br>x....(x4)         |



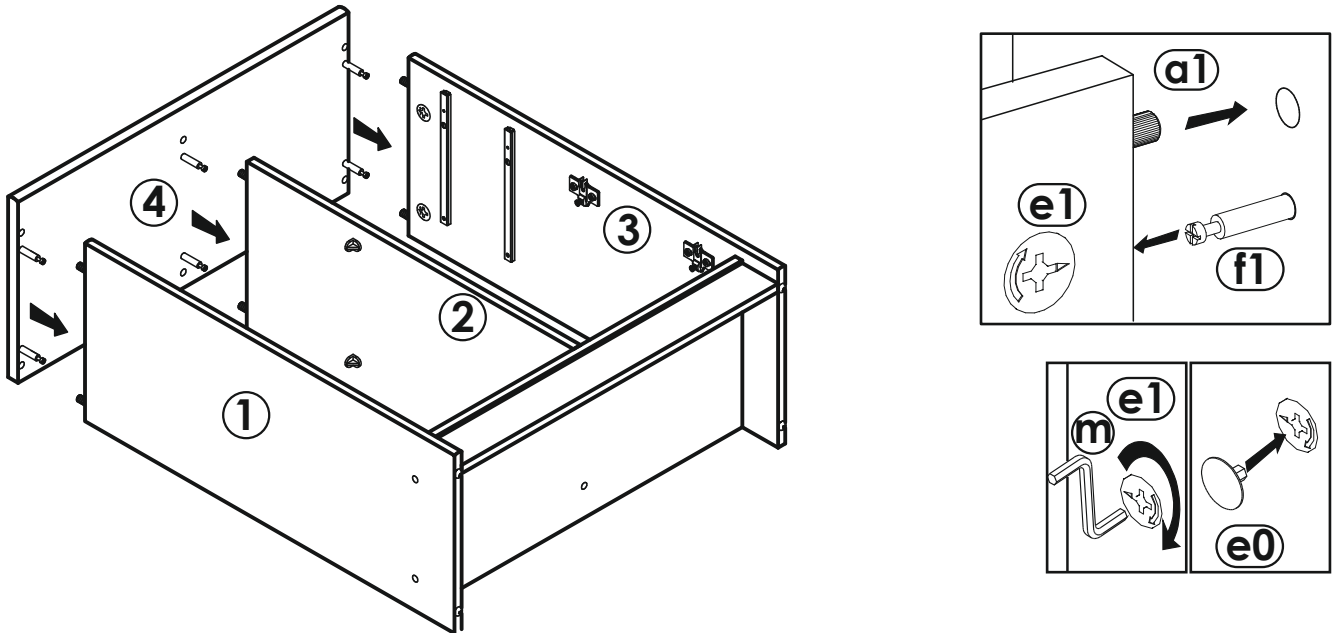




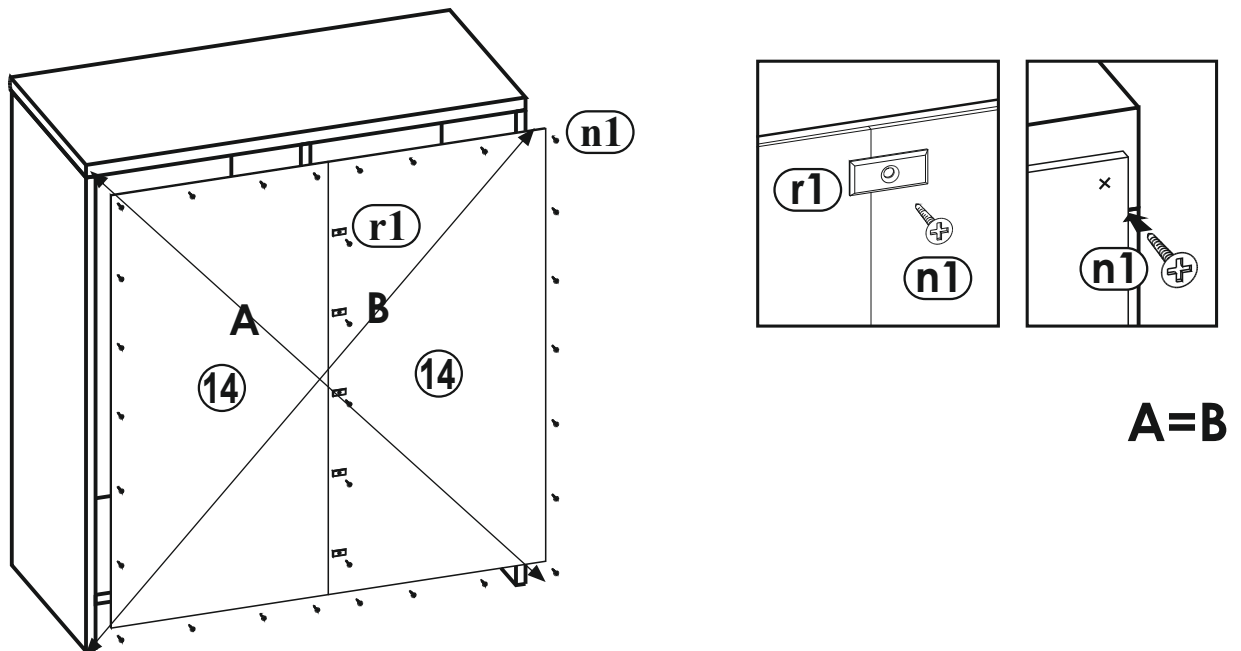
4



5



6



# 7

