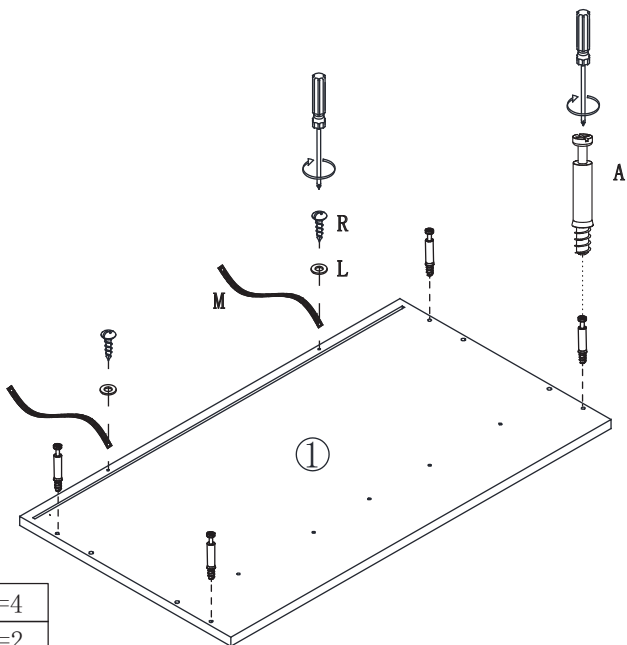
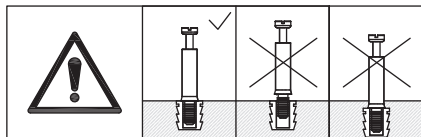


SALA: RZ20221015-1

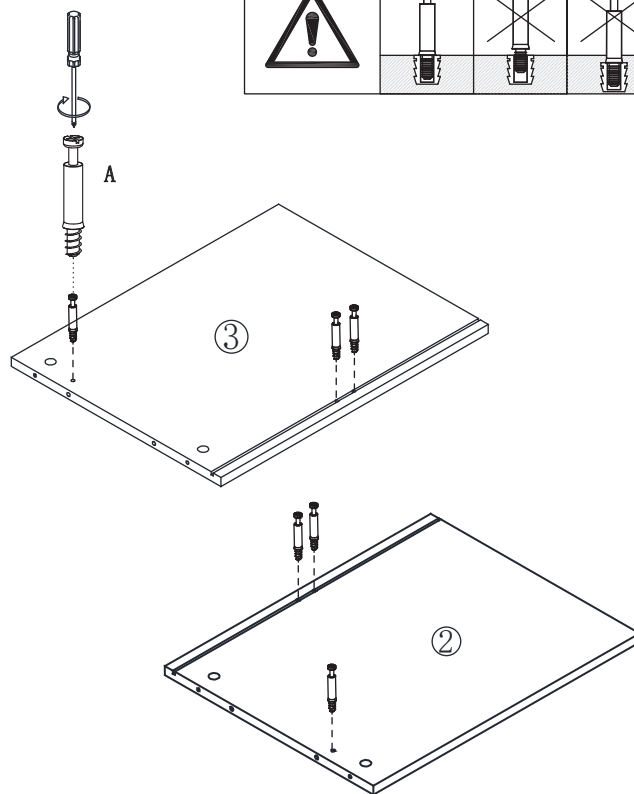
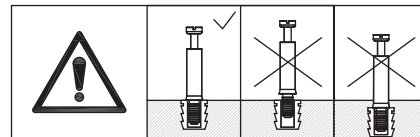
A Ø6x35 x25	B Ø15x9.5 x25	C Ø6x30 x10	D Ø3.5x12 x42	E x25	F (CL) x3	F (CR) x3	F (DL) x3	F (DR) x3	G Ø4x35 x19
H Ø6x30 x12	I 80x20 x3	J x8	K Ø4x40 x3	L Ø12/5x1 x2	M x2	N Ø4 x1	R Ø4x14 x2		
1 720*400*15 x1	2 510*398*15 x1	3 510*398*15 x1	4 720*400*15 x1						
5 688*80*15 x1	6 688*400*3 x1	7 695*223*3 x2	8 385*20*20 x2						
9 650*20*20 x2	10 683*165*15 x3	11 300*115*12 x3	12 300*115*12 x3						
13 638*115*12 x3	14 646*295*3 x3	15 288*40*12 x3							

1



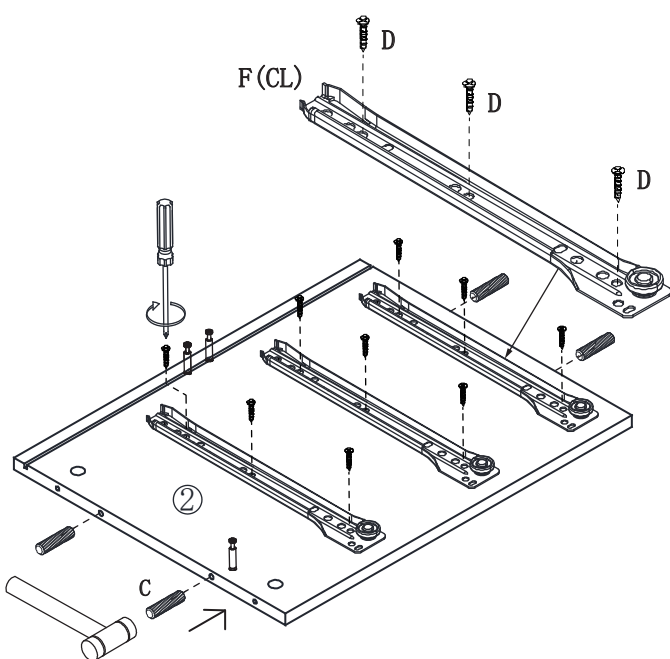
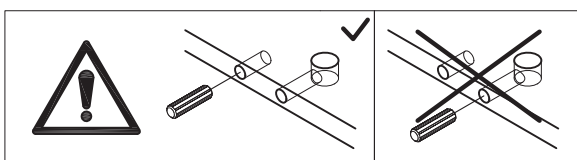
- A=4
- R=2
- L=2
- M=2

2



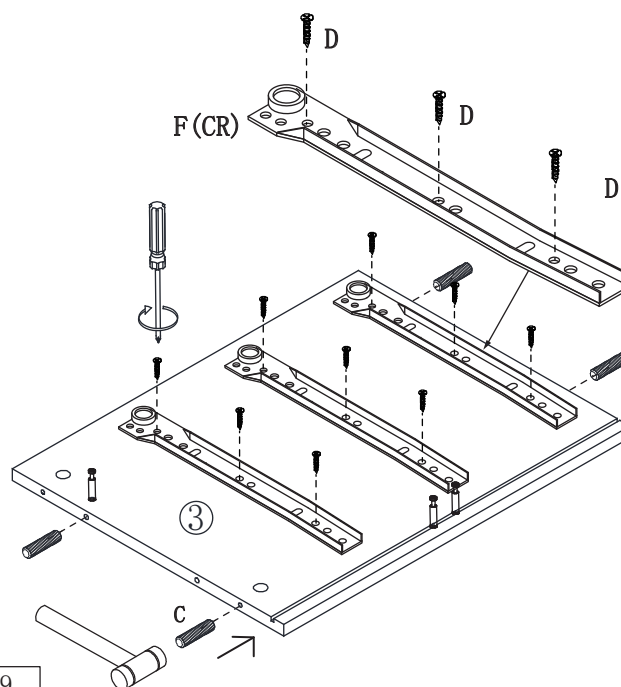
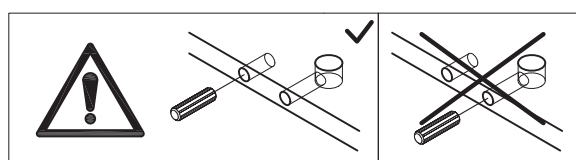
- A=6

3



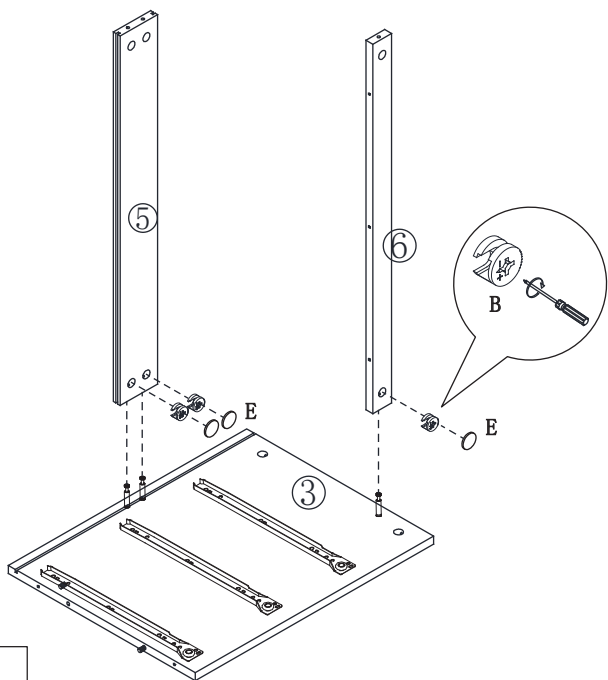
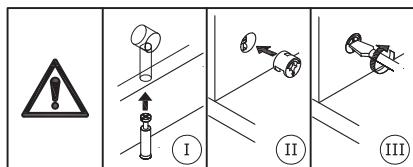
- D=9
- C=4
- F(CL)=3

4



- D=9
- C=4
- F(CR)=3

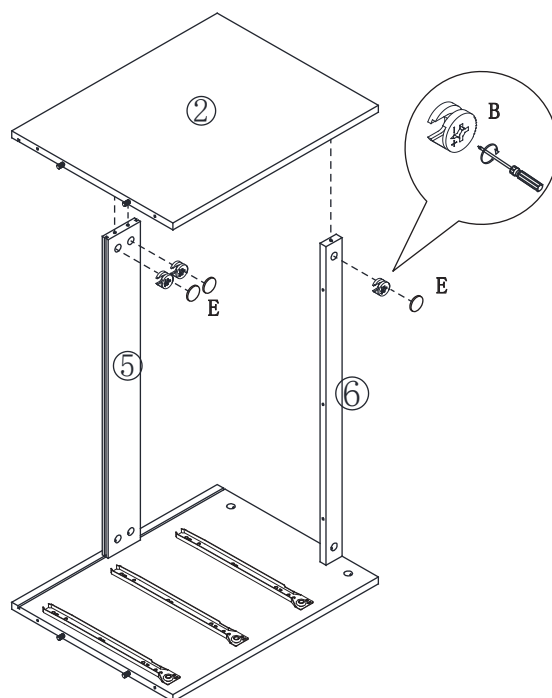
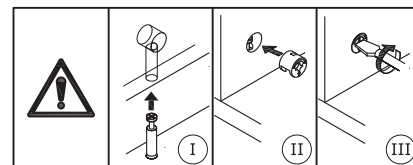
5



B=3

E=3

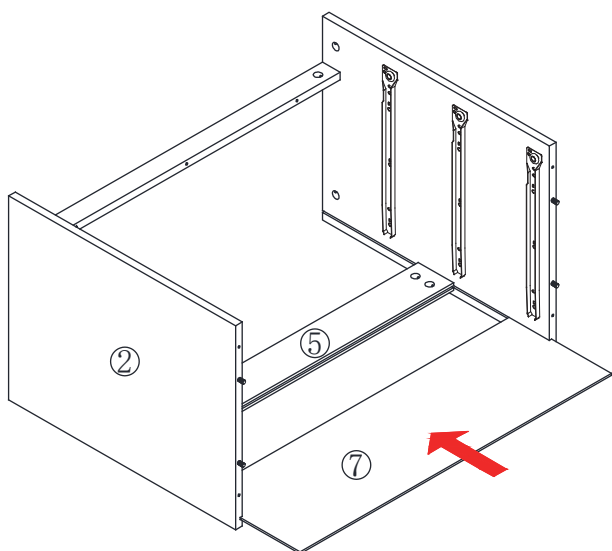
6



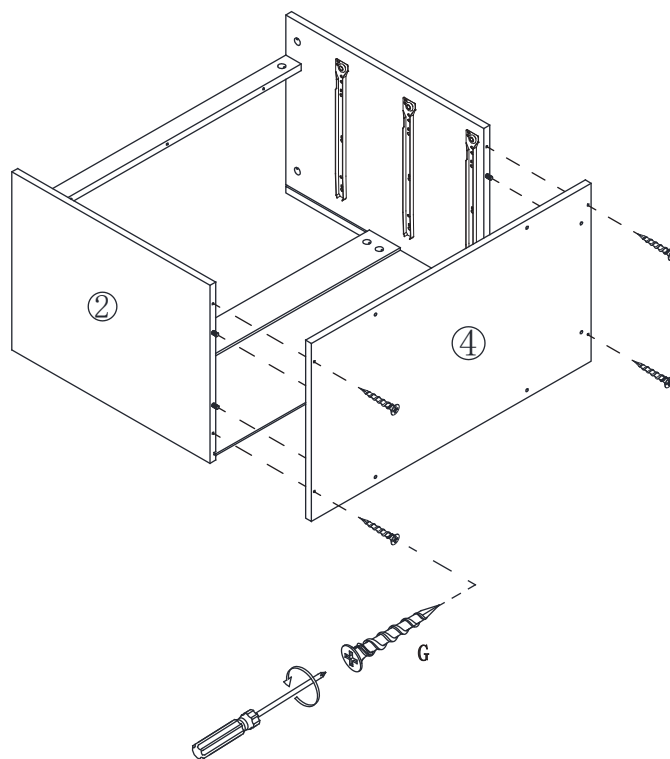
B=3

E=3

7

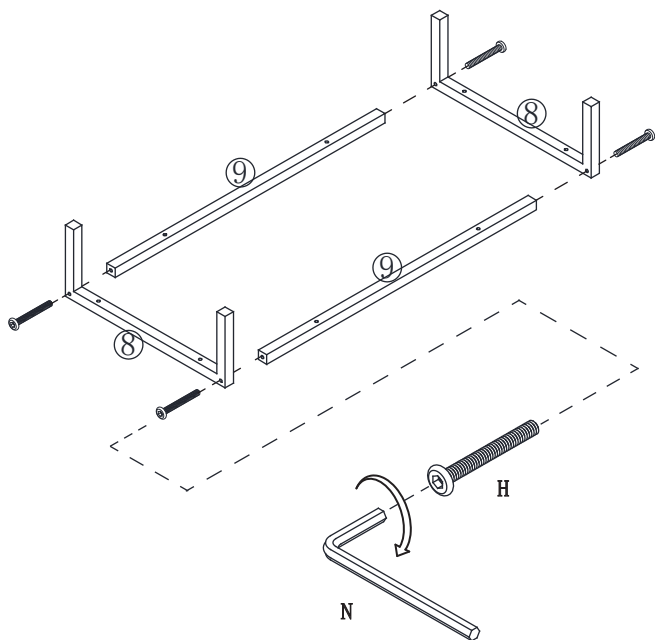


8



G=4

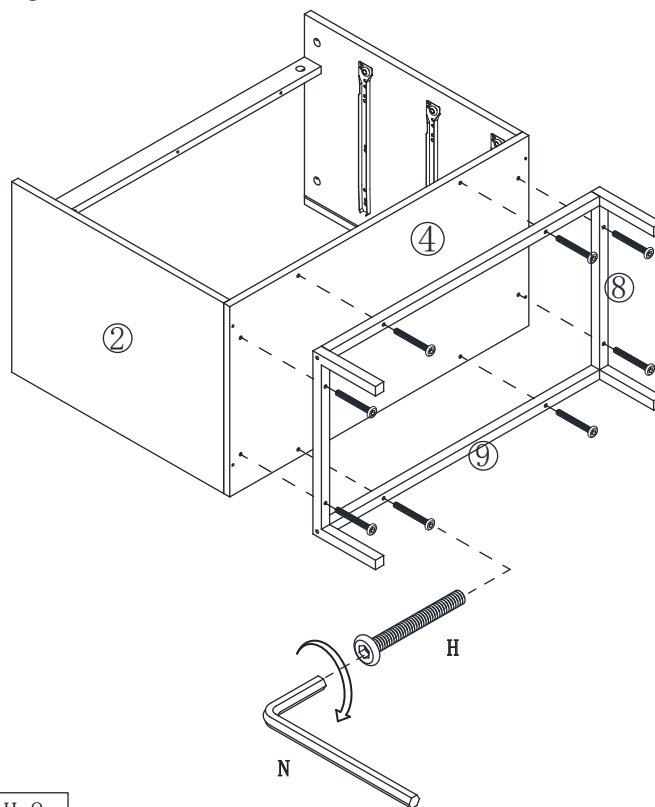
9



H=4

N=1

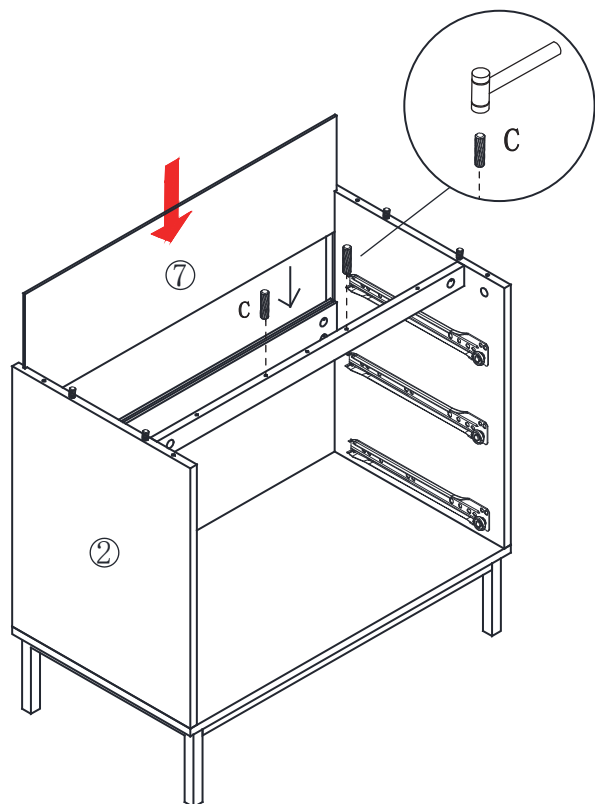
10



H=8

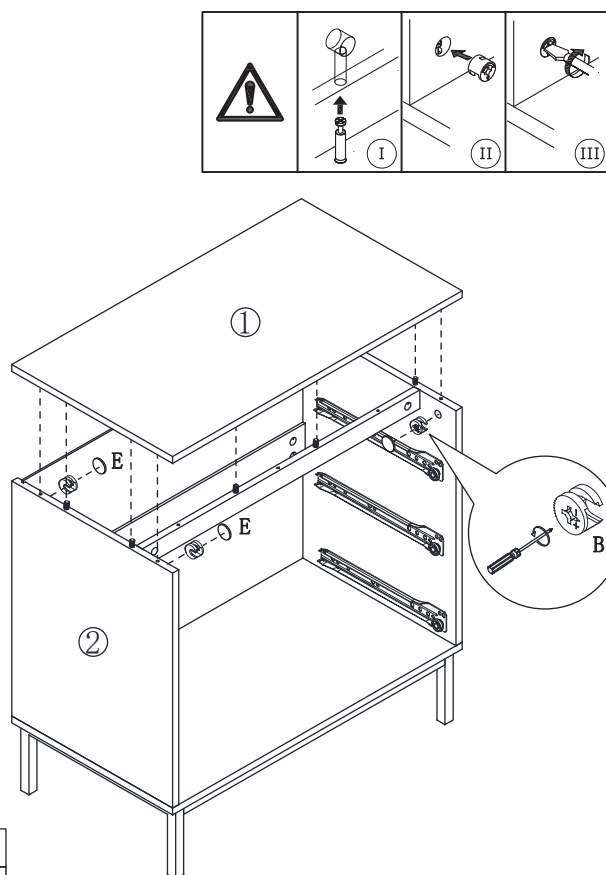
N=1

11



C=2

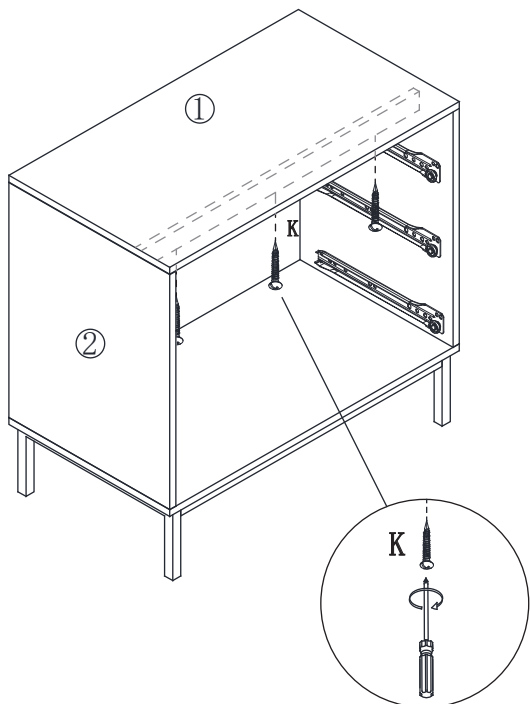
12



E=4

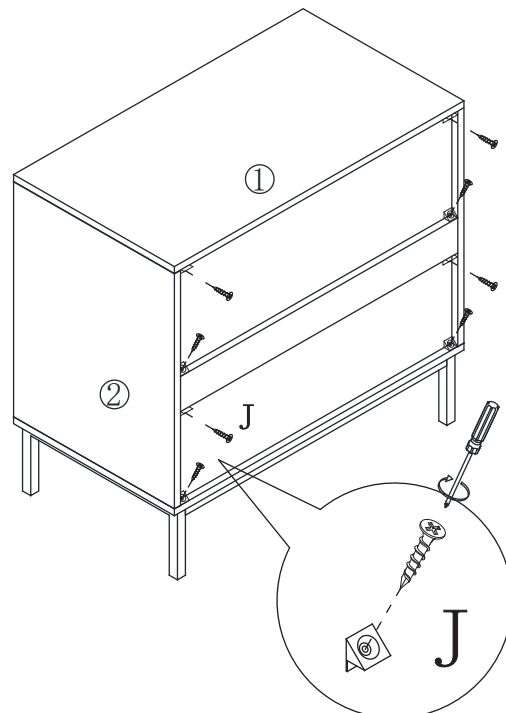
B=4

13



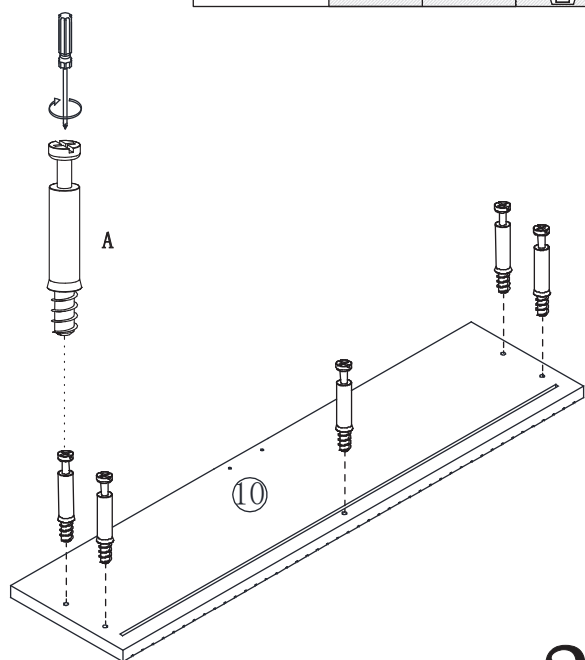
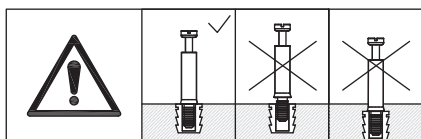
K=3

14



J=8

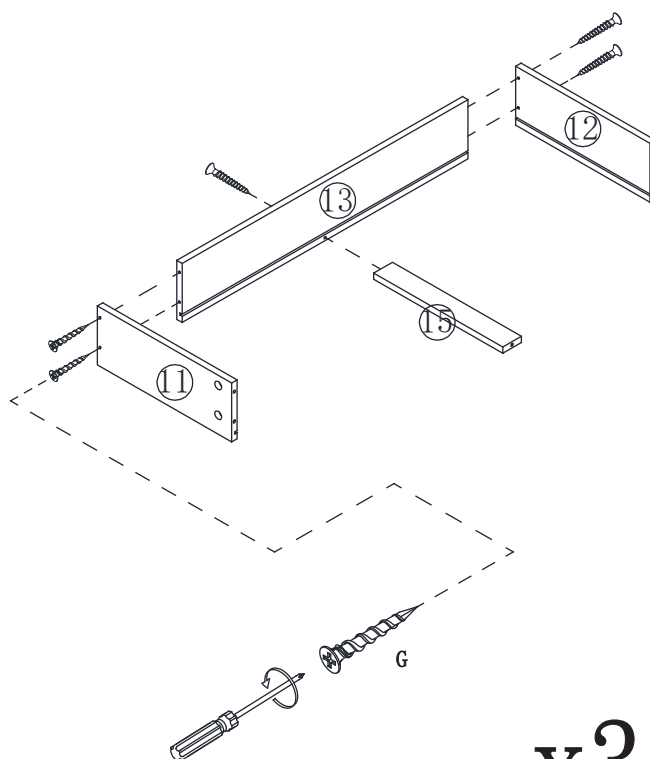
15



x3

A=15

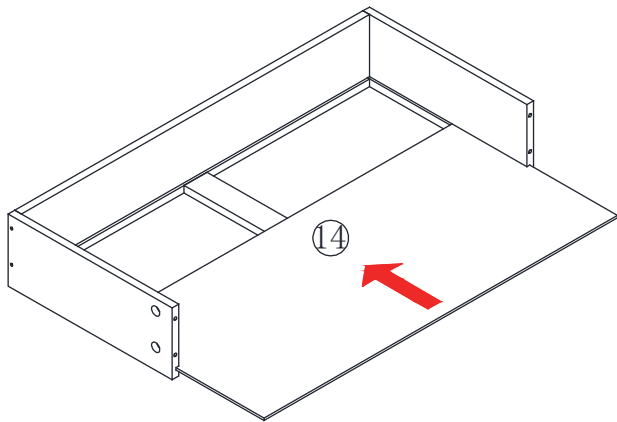
16



x3

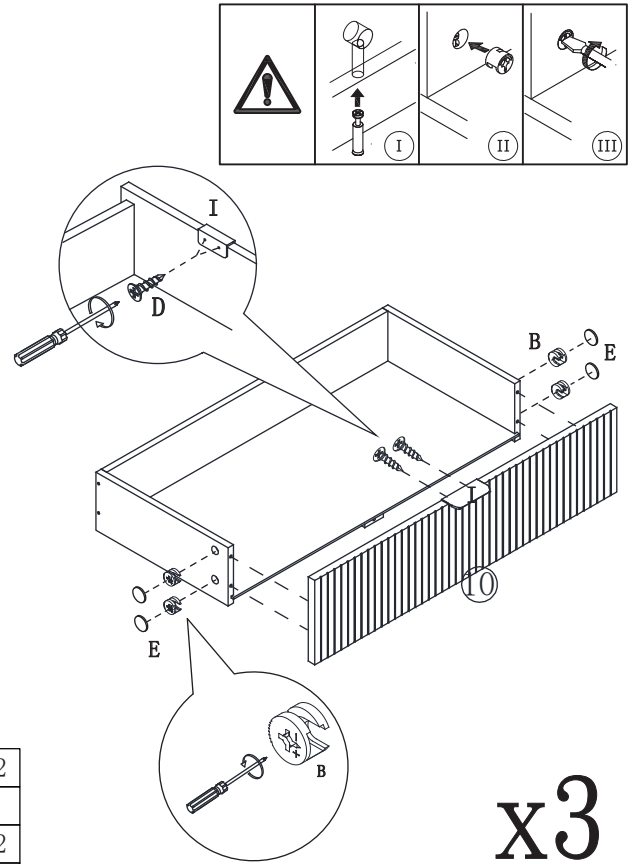
G=15

17



x3

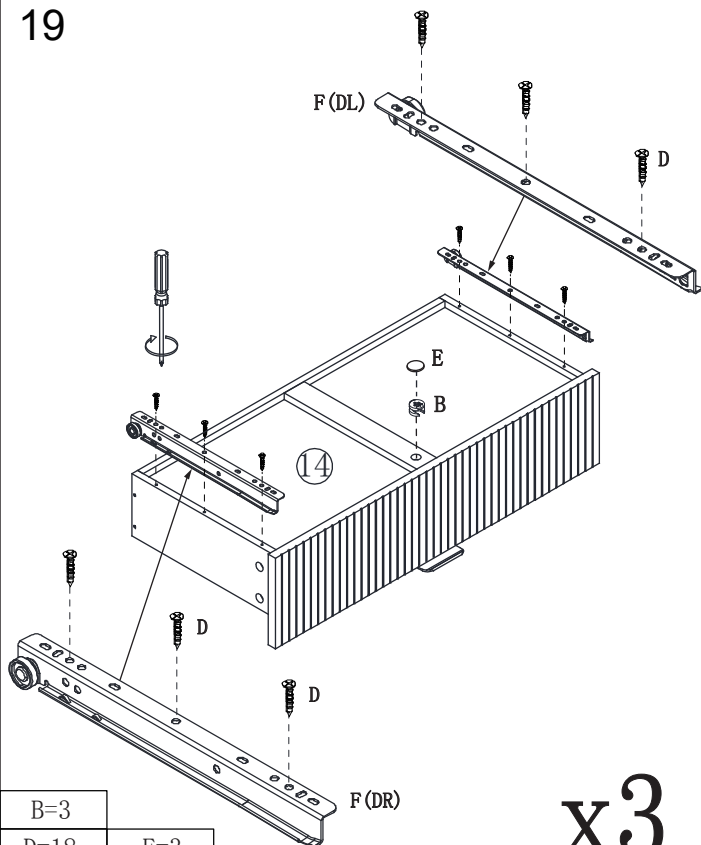
18



E=12
D=6
B=12
I=3

x3

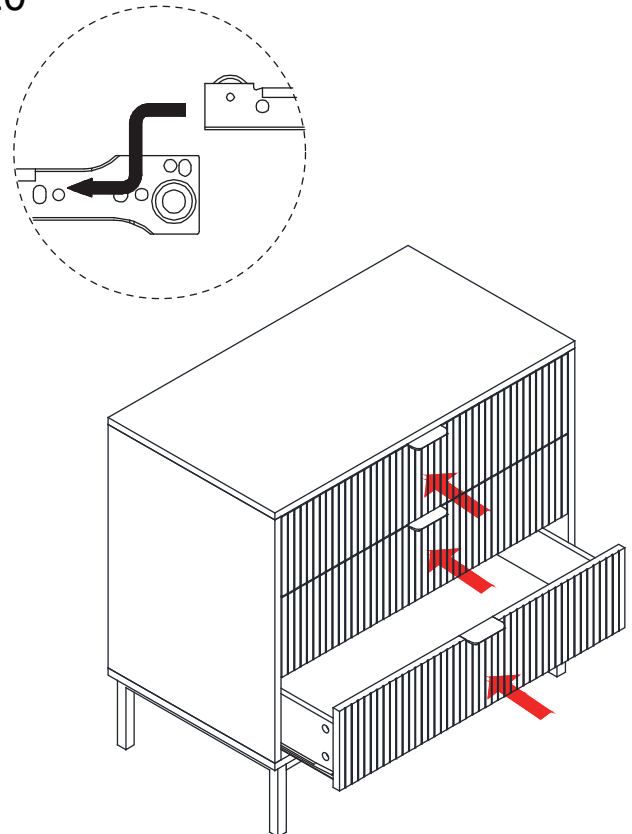
19



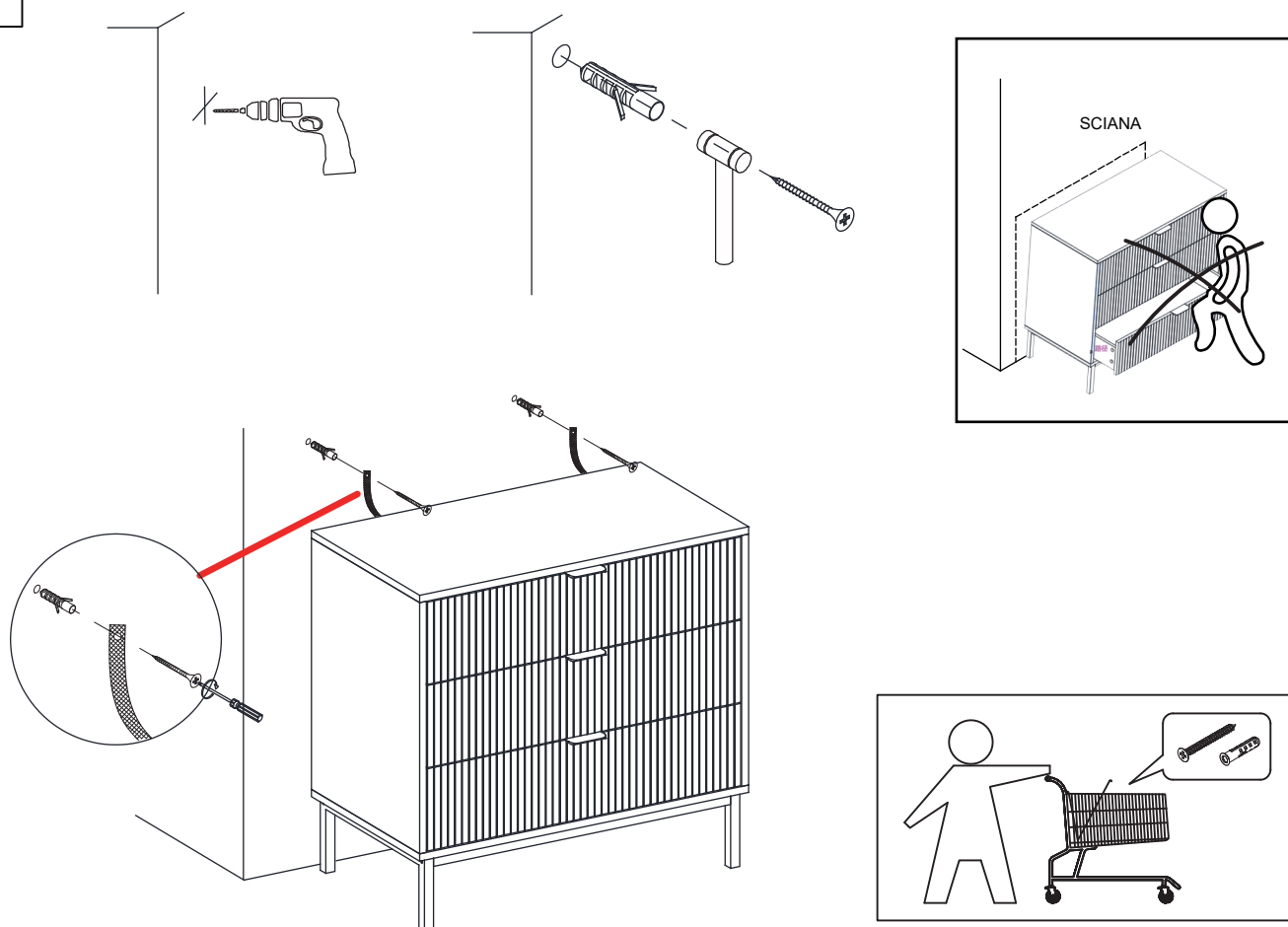
B=3	
D=18	E=3
F(DL)=3	F(DR)=3

x3

20



1



Instrukcja:

MONTAŻ MEBLA DO ŚCIANY NIE JEST OBOWIĄZKOWY, ALE ZALECANY PRZEZ PRODUCENTA

- a) załączone śruby R są wkrętami do drewna i służą jedynie do zamocowania elementu M do mebla,
- b) przed montażem mebla do ściany należy zaopatrzyć się w specjalistycznym sklepie w odpowiednie do rodzaju ściany kołki i wkręty ponieważ nie wchodzi one w skład okuć.

Wskazówki:

- Wszystkie elementy muszą być zamocowane w sposób zgodny z instrukcją.
- Należy upewnić się, że podłoga jest prosta.
- Mebel powinien zostać odpowiednio wypoziomowany gdyż mocowanie do ściany jest jedynie zabezpieczeniem dodatkowym.