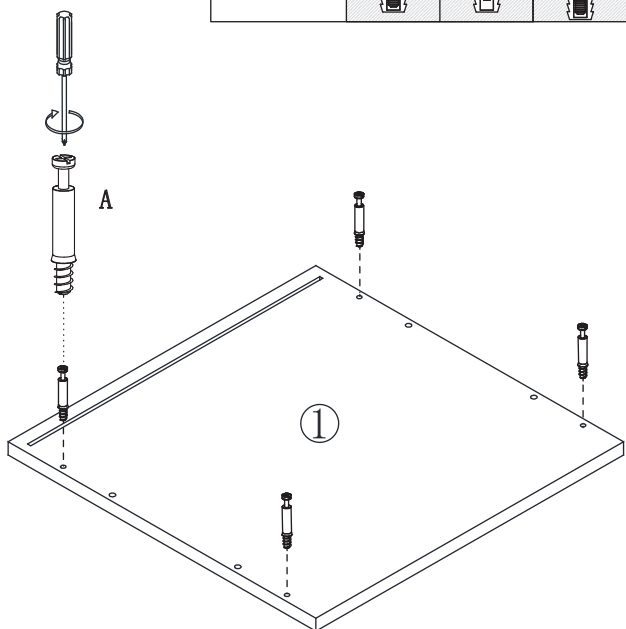
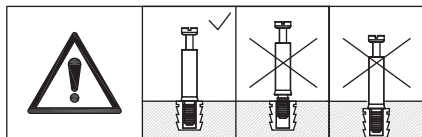


SALA: RZ20221015-3

<b>A</b>  Φ6x35 x12	<b>B</b>  Φ15x9.5 x12	<b>C</b>  Φ6x30 x8	<b>D</b>  Φ3.5x12 x28	<b>E</b>  x12	<b>F (CL)</b>  x2	<b>F (CR)</b>  x2	<b>F (DL)</b>  x2	<b>F (DR)</b>  x2	<b>G</b>  Φ4x35 x12
<b>H</b>  Φ6x30 x12	<b>I</b>  80x20 x2	<b>J</b>  x4	<b>N</b>  Φ4 x1						

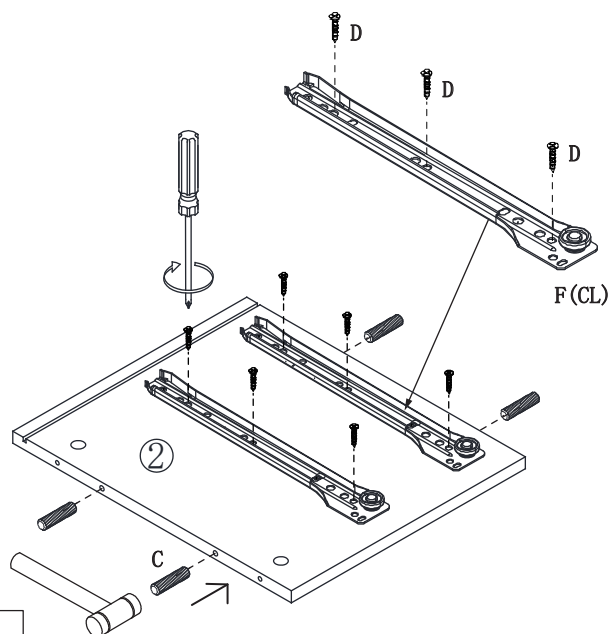
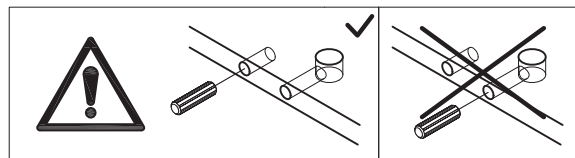
<b>1</b>  400*400*15 x1	<b>2</b>  340*398*15 x1	<b>3</b>  340*398*15 x1	<b>4</b>  400*400*15 x1
<b>5</b>  348*377*3 x1	<b>6</b>  385*20*20 x2	<b>7</b>  330*20*20 x2	<b>8</b>  362*165*15 x2
<b>9</b>  300*115*12 x2	<b>10</b>  300*115*12 x2	<b>11</b>  318*115*12 x2	<b>12</b>  295*325*3 x2

1



A=4

2

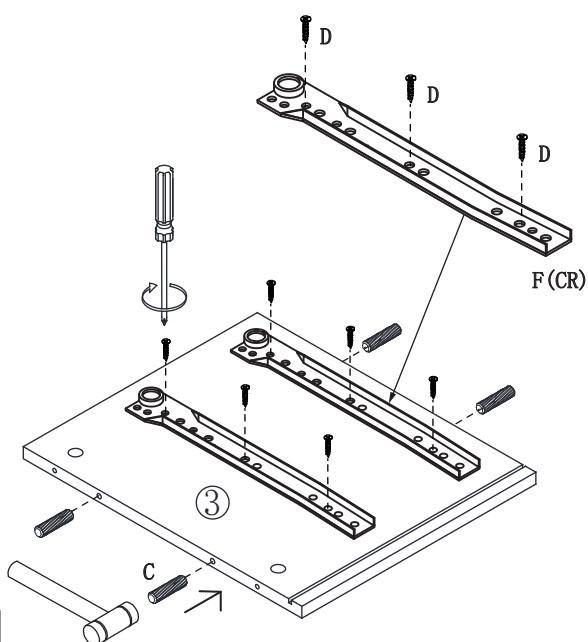
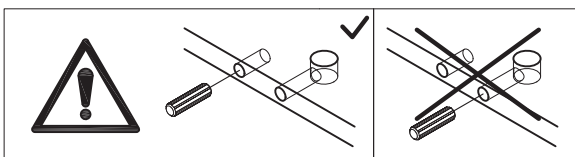


C=4

D=6

F(CL)=2

3

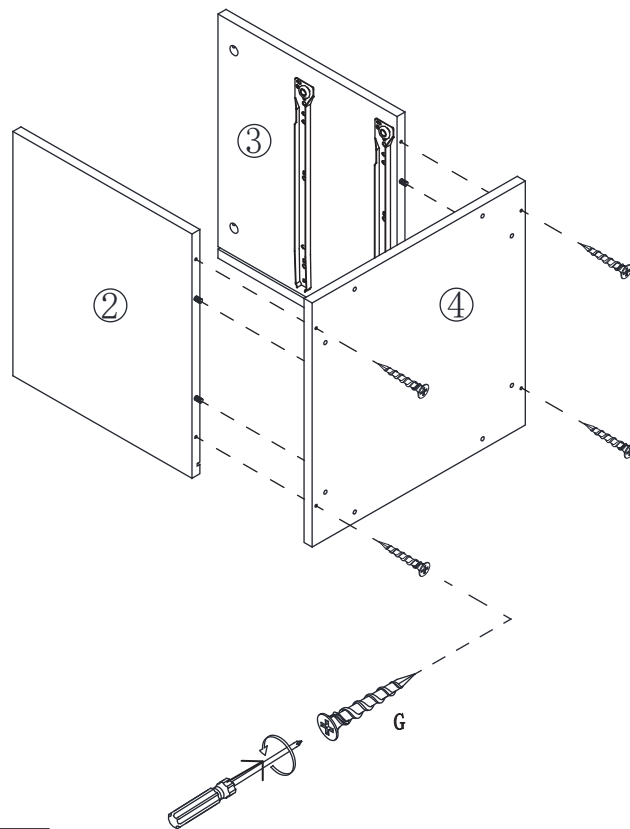


C=4

D=6

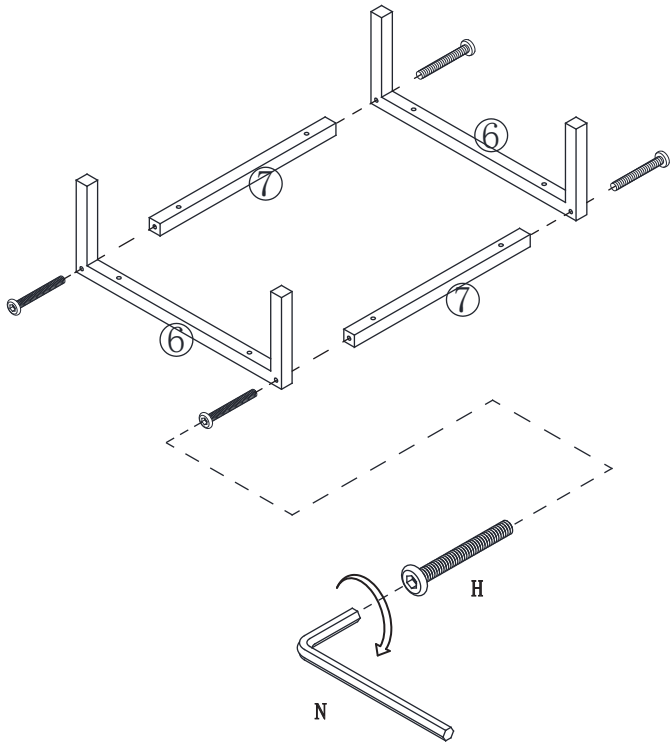
F(CR)=2

4



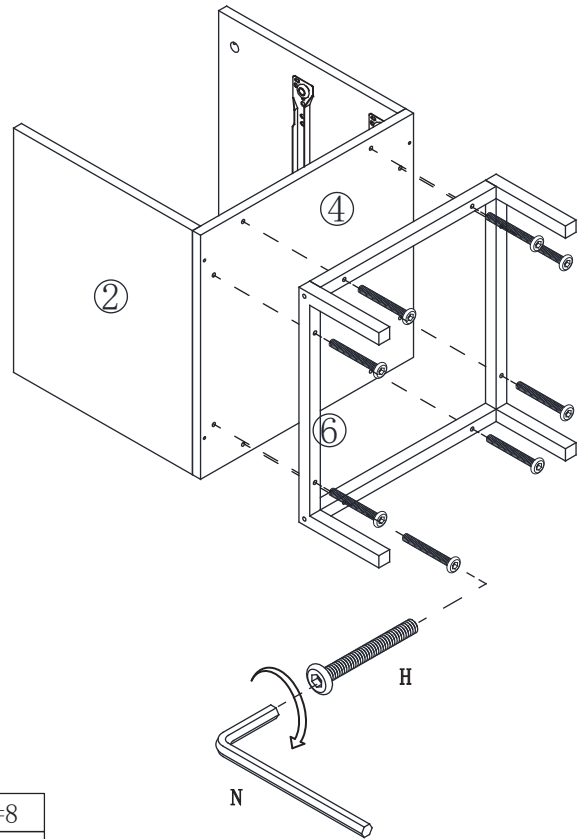
G=4

5



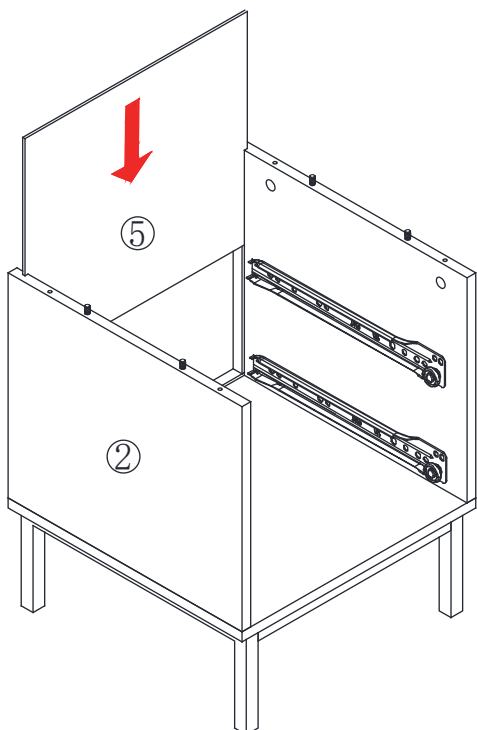
H=4
N=1

6

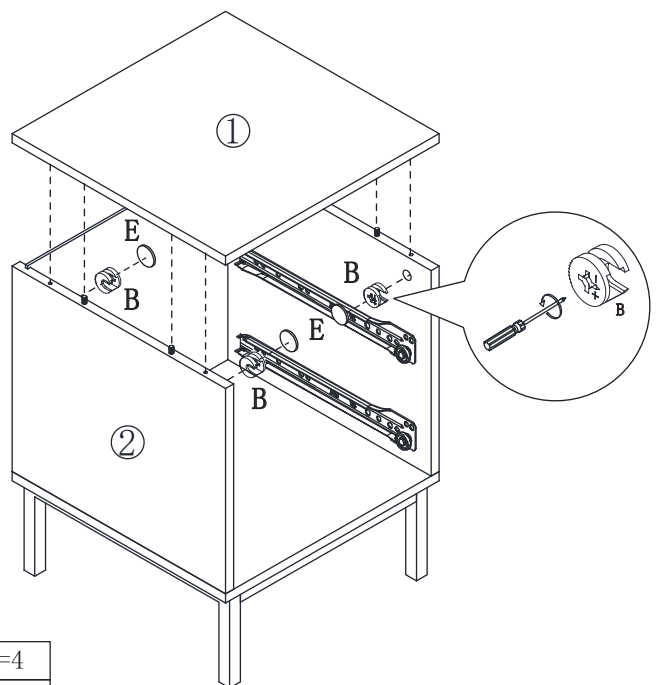
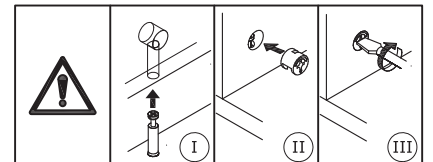


H=8
N=1

7

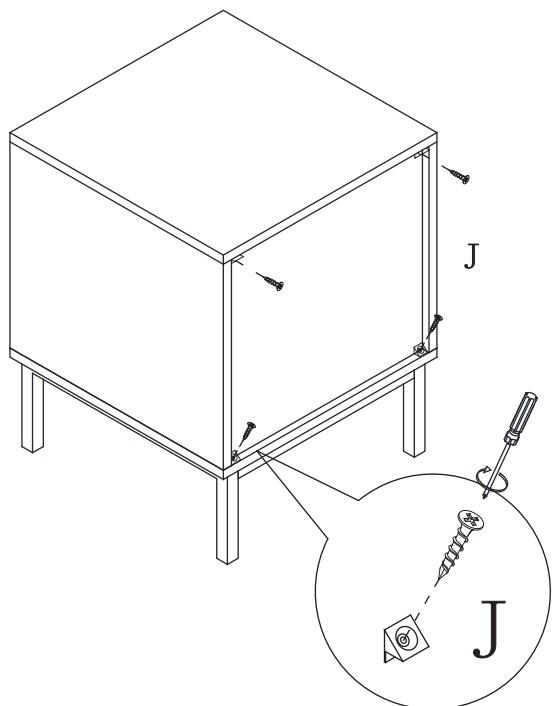


8



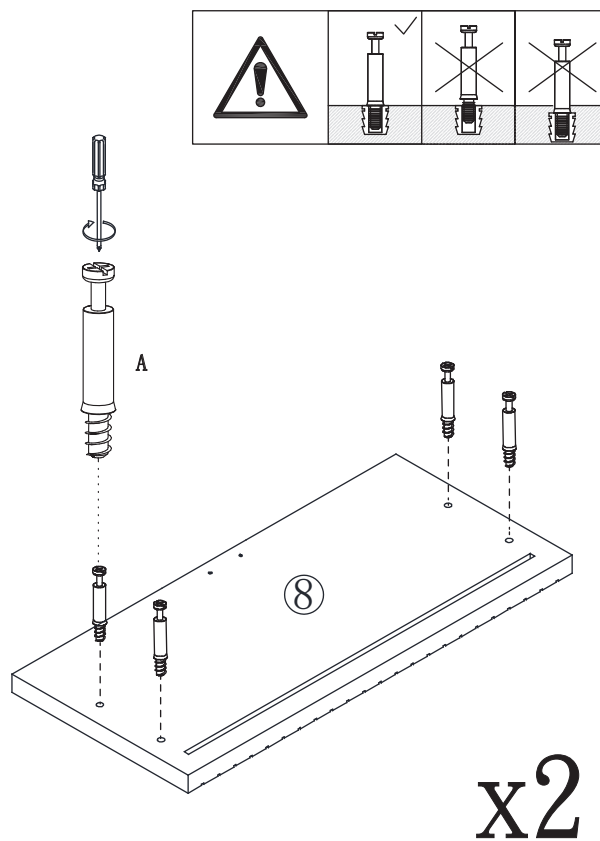
E=4
B=4

9



J=4

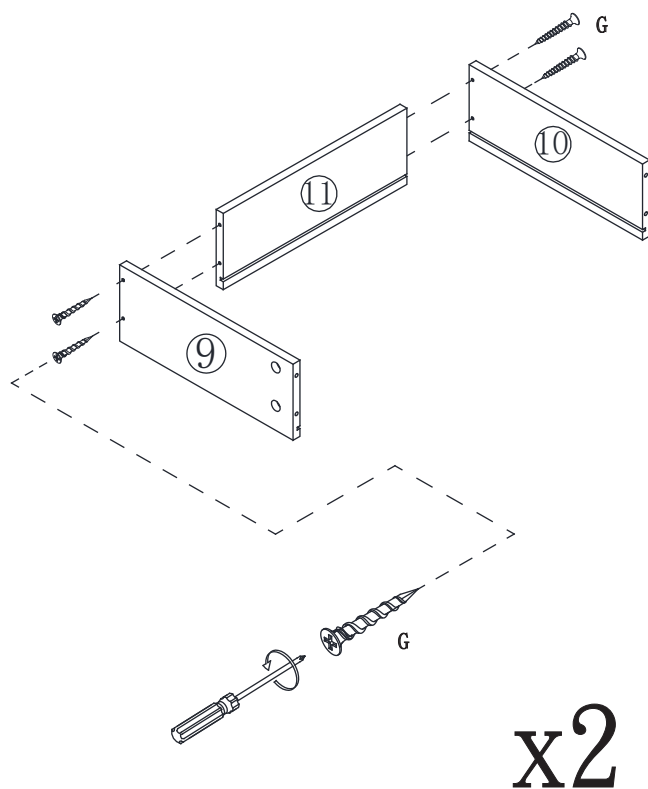
10



A=8

x2

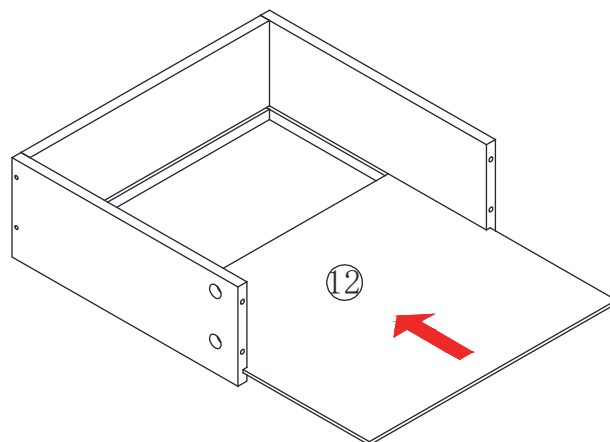
11



G=8

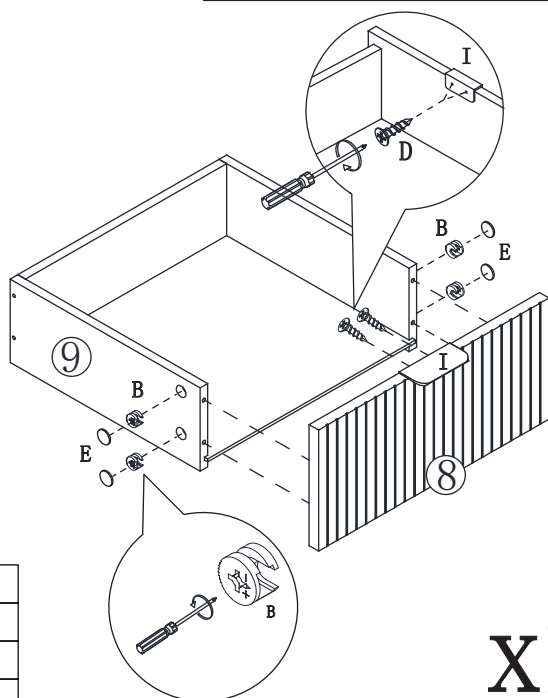
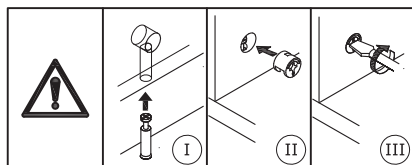
x2

12



x2

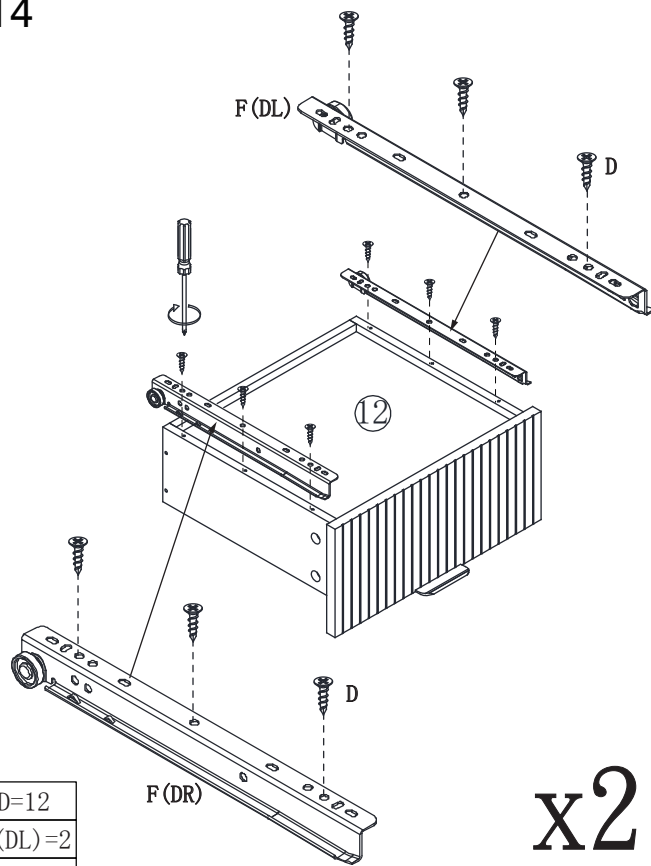
13



- B=8
- D=4
- E=8
- I=2

x2

14



- D=12
- F(DL)=2
- F(DR)=2

x2

15

