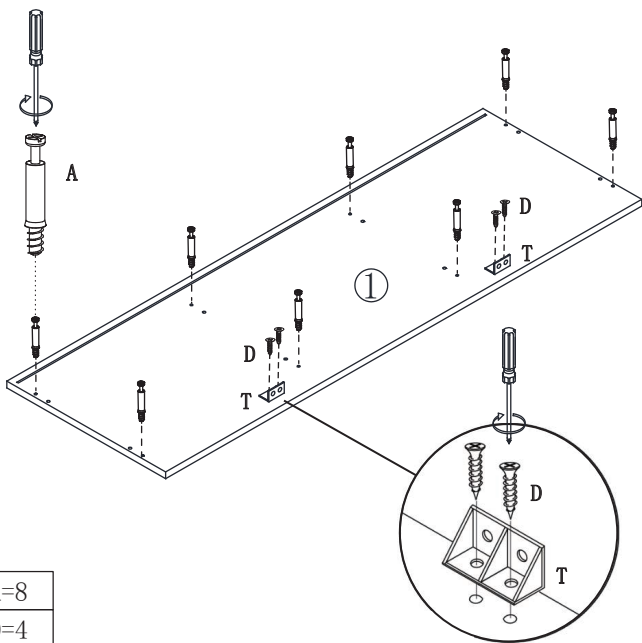
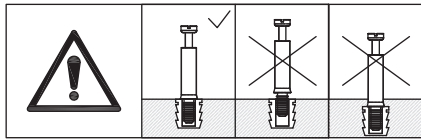


SALA:RZ20221015-5

A Ø6x35 x8	B Ø15x9.5 x8	C Ø6x30 x16	D Ø3.5x12 x8	E x8	G Ø4x35 x8	H Ø6x30 x14	I 80x20 x2	J x6	N Ø4 x1
P x2	R Ø4x14 x8	S x4	T x2	U x4	V Ø4x14 x24				

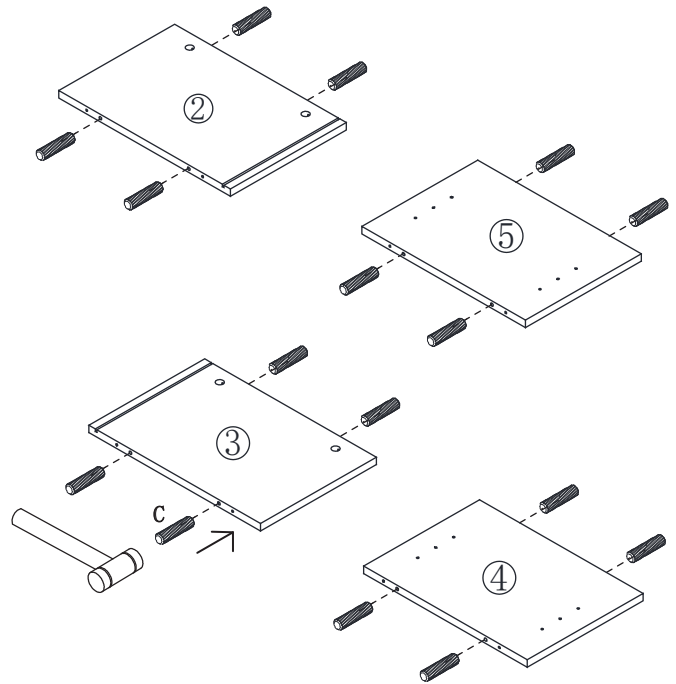
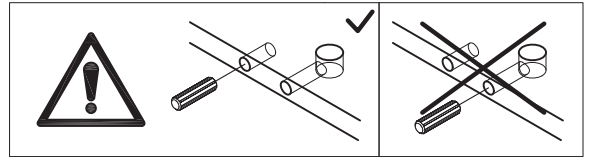
1 1200*400*15 x1	2 398*270*15 x1	3 398*270*15 x1	4 382*270*15 x1
5 382*270*15 x1	6 375*375*15 x1	7 1200*400*15 x1	8 1177*277*3 x1
9 375*265*15 x2	10 385*20*20 x2	11 1130*20*20 x2	12 140*60*60 x2

1



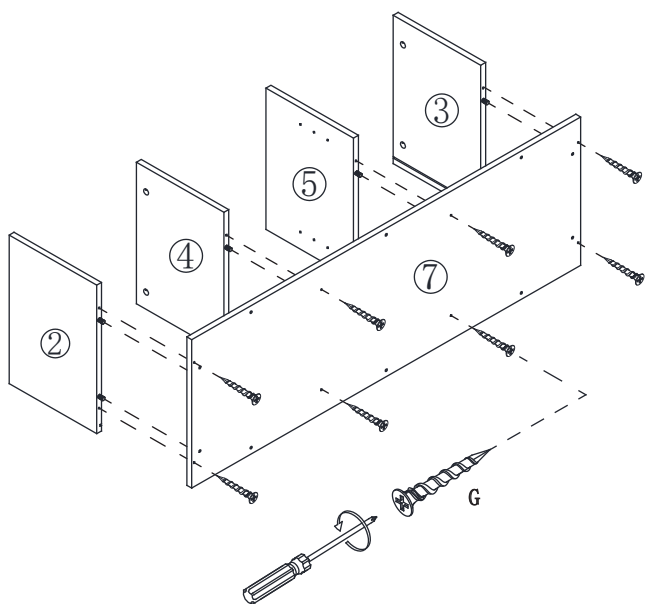
A=8
D=4
T=2

2



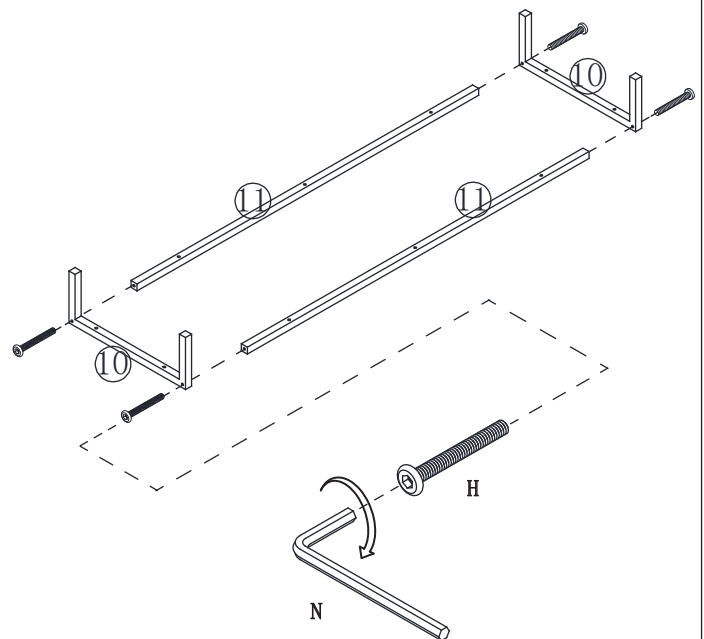
C=16

3



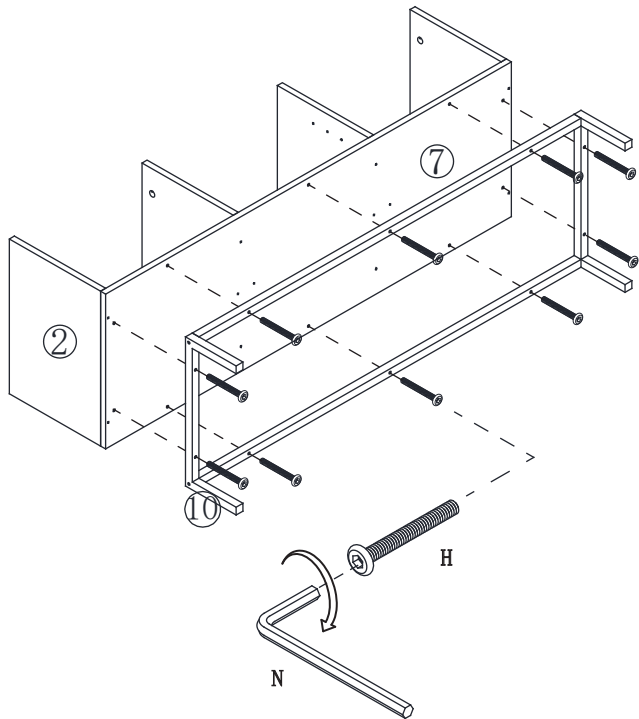
G=8

4



H=4
N=1

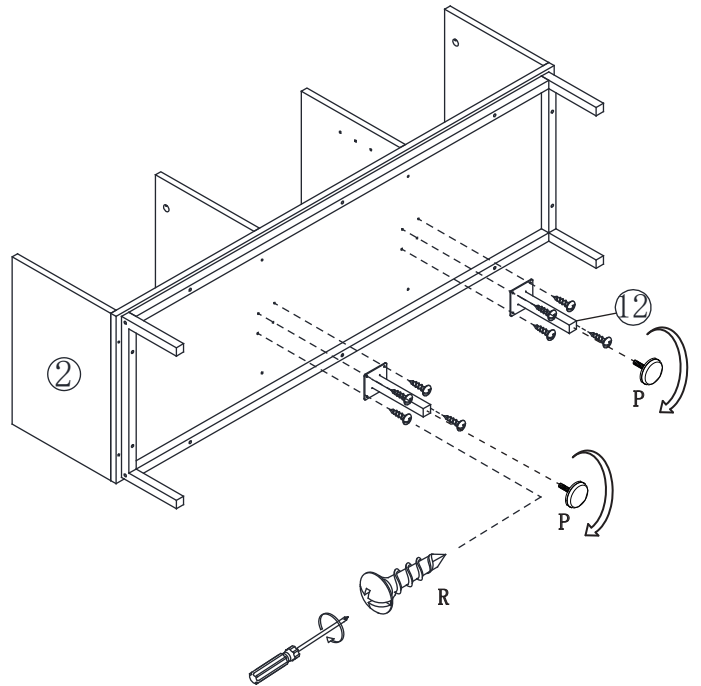
5



H=10

N=1

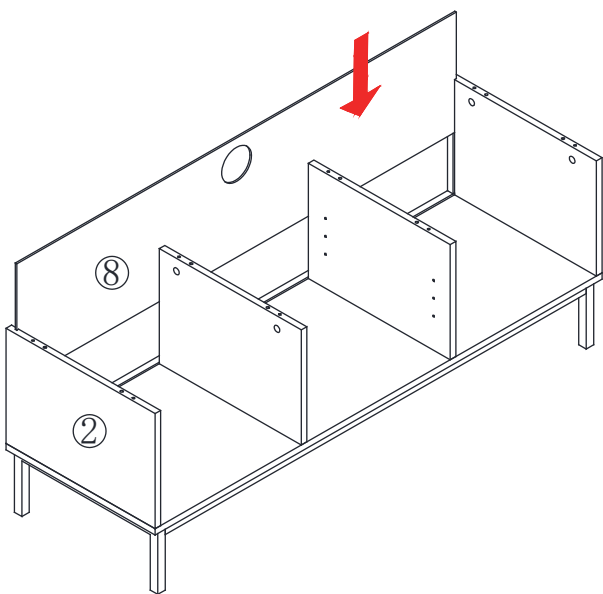
6



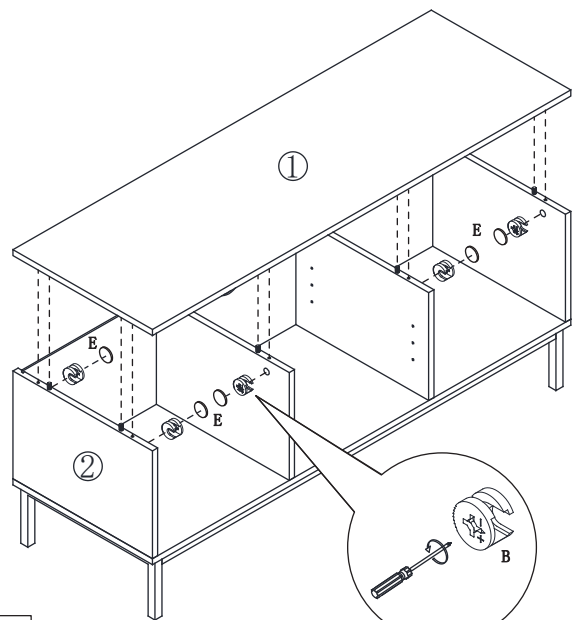
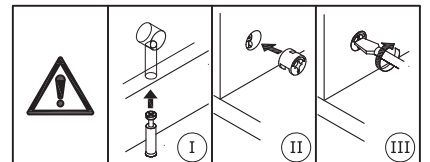
R=8

P=2

7



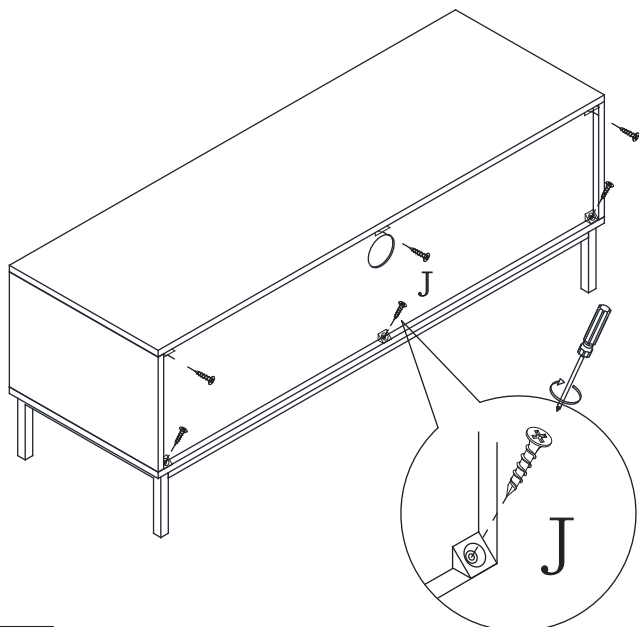
8



B=8

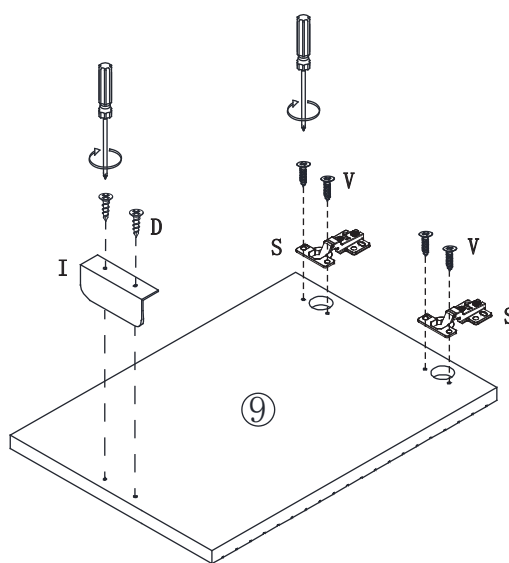
E=8

9



J=6

10



D=4

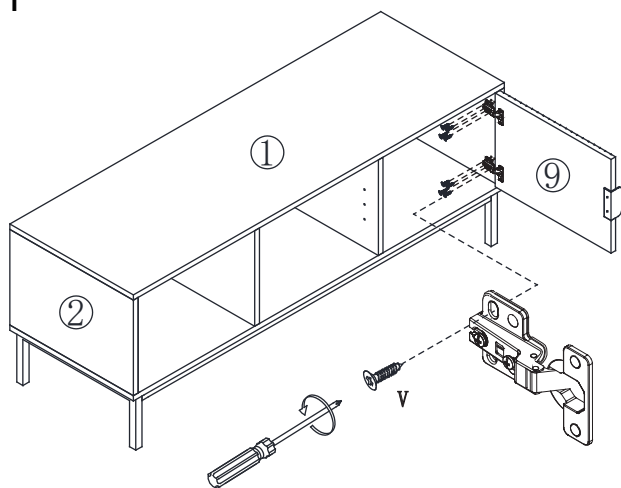
V=8

S=4

I=2

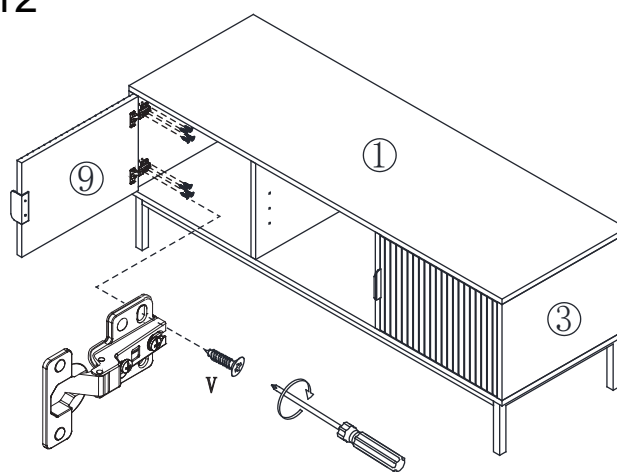
x2

11

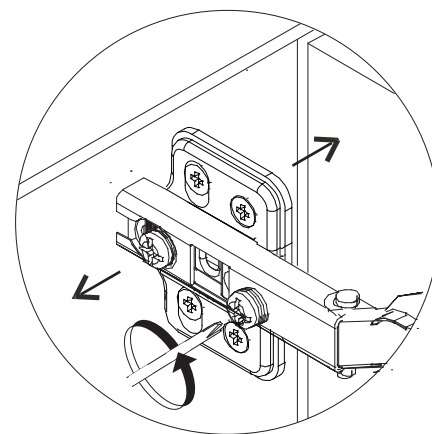
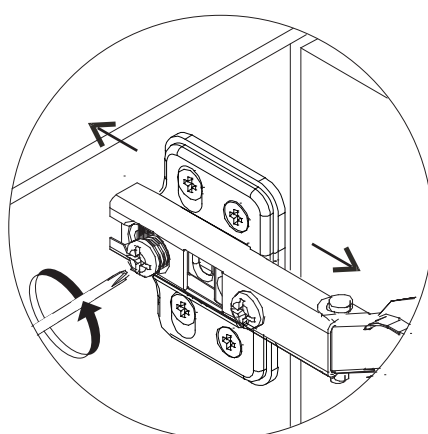
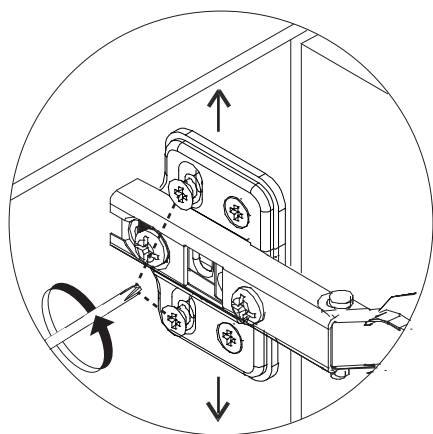


V=8

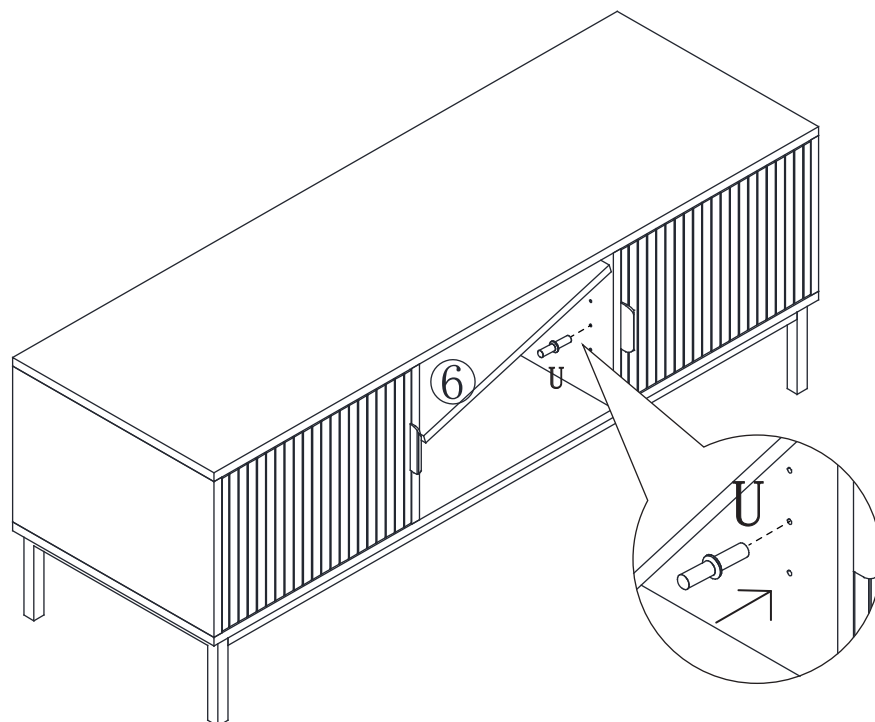
12



V=8



13



F=4