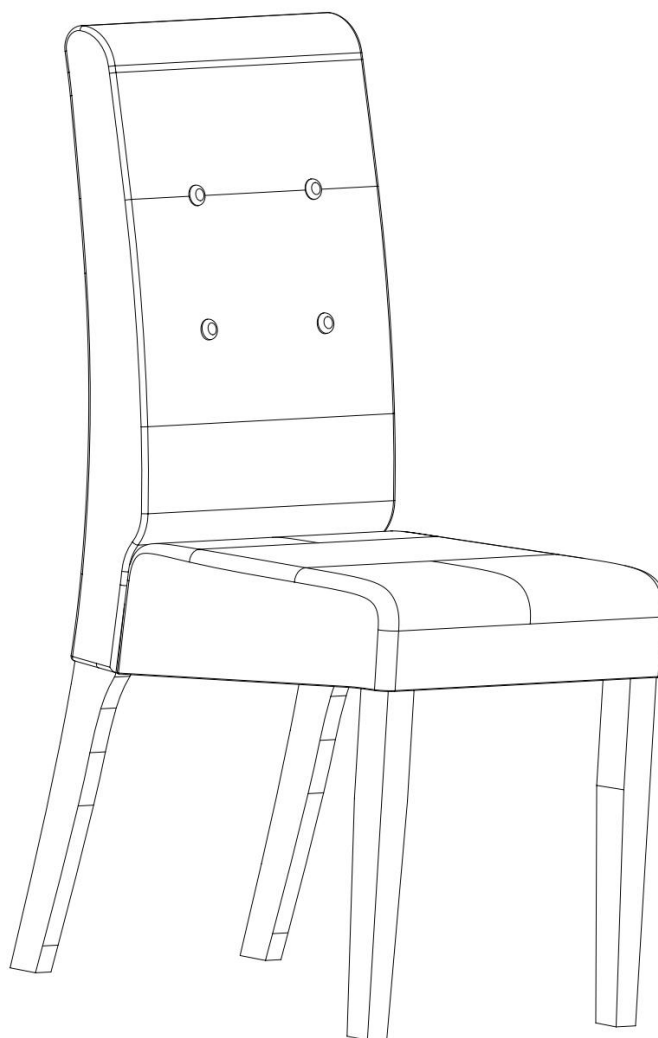


CASSIM



4x
M8x60



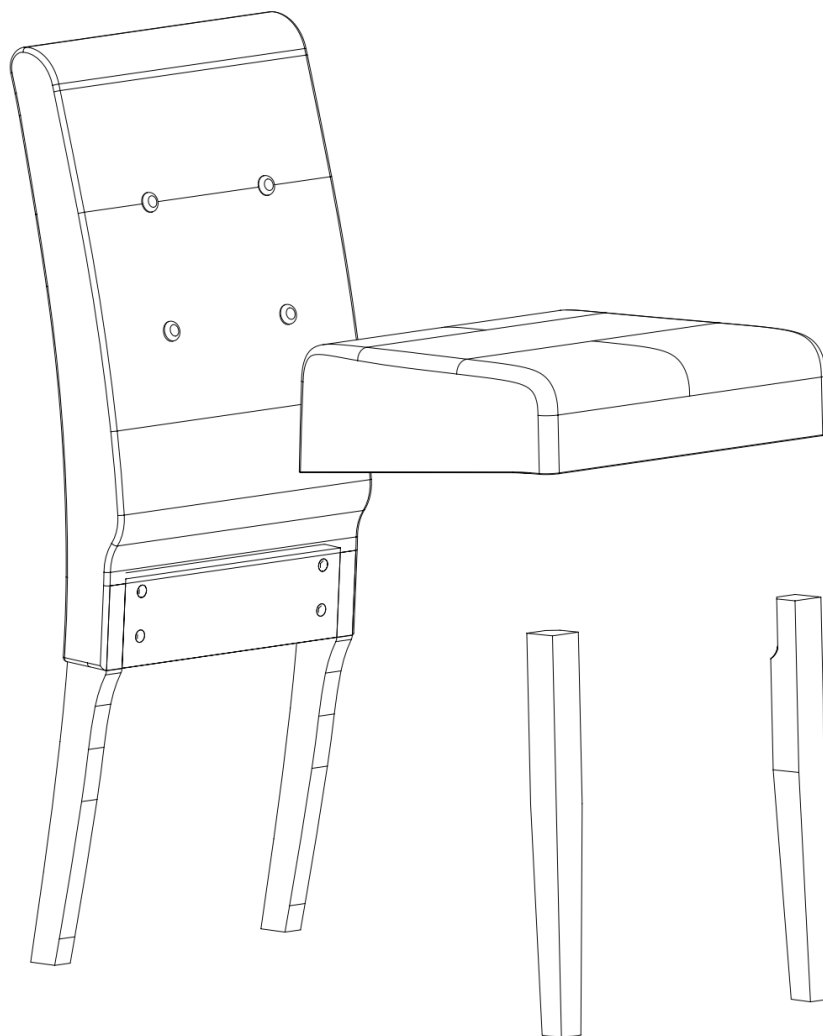
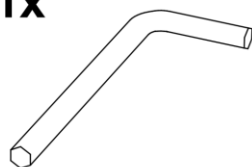
4x
M8x40



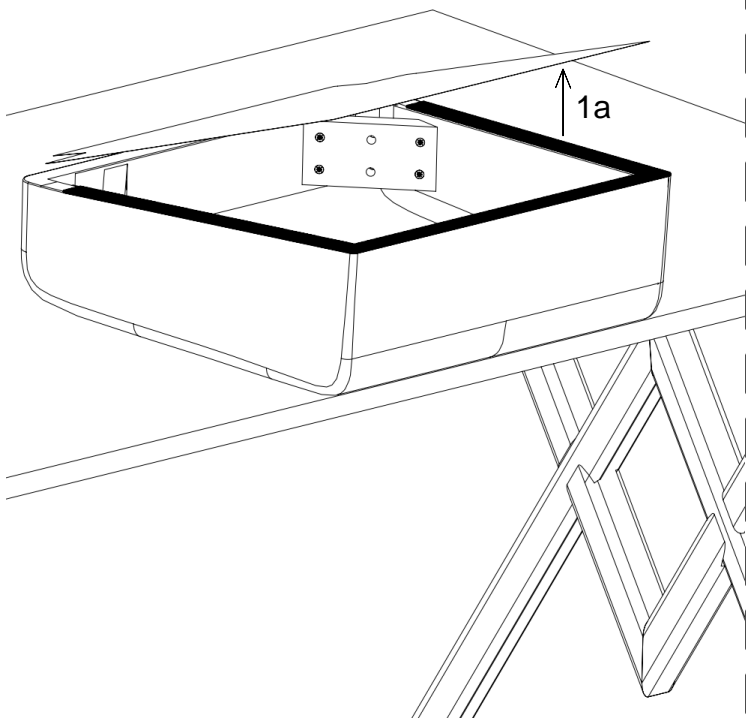
8x
Ø8x16x1,5



1x



1

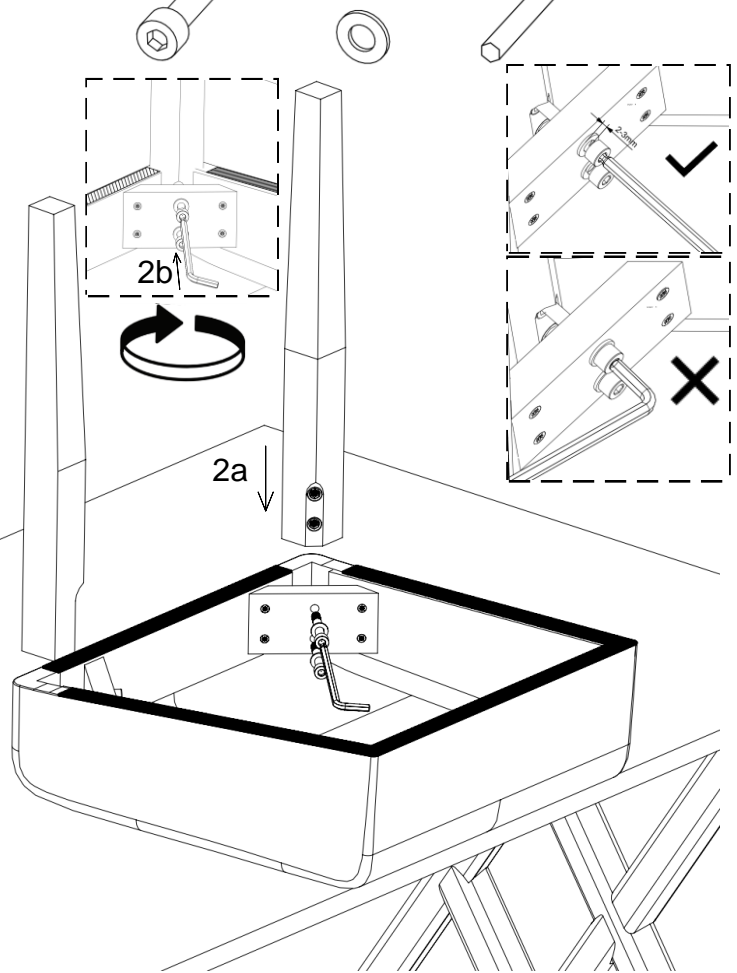


2

4x
M8x60

4x
Ø8x16x1,5

1x

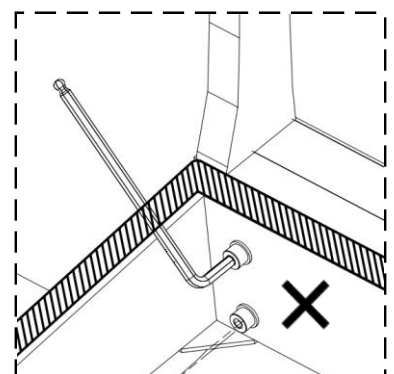
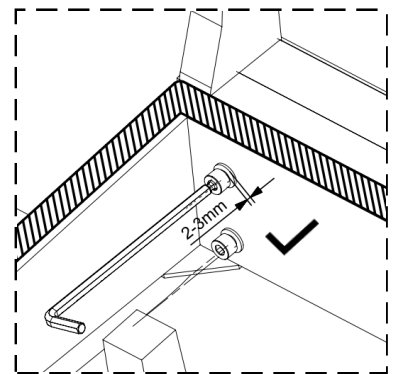
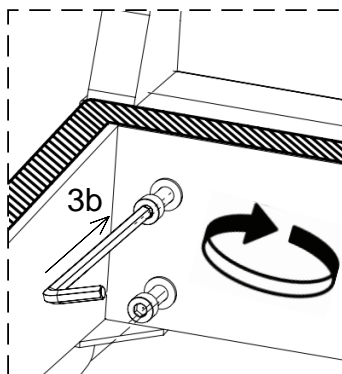
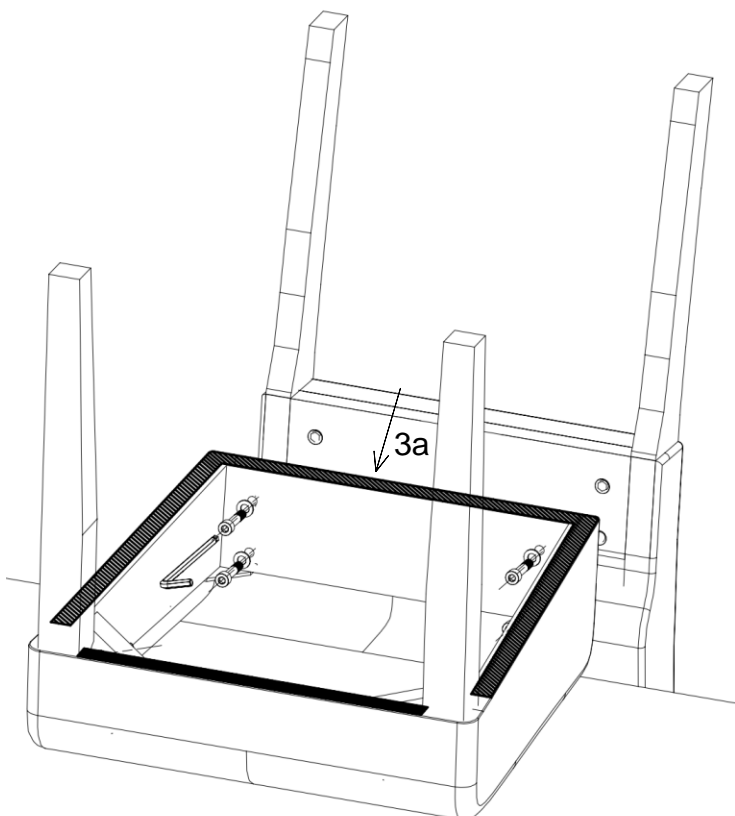


3

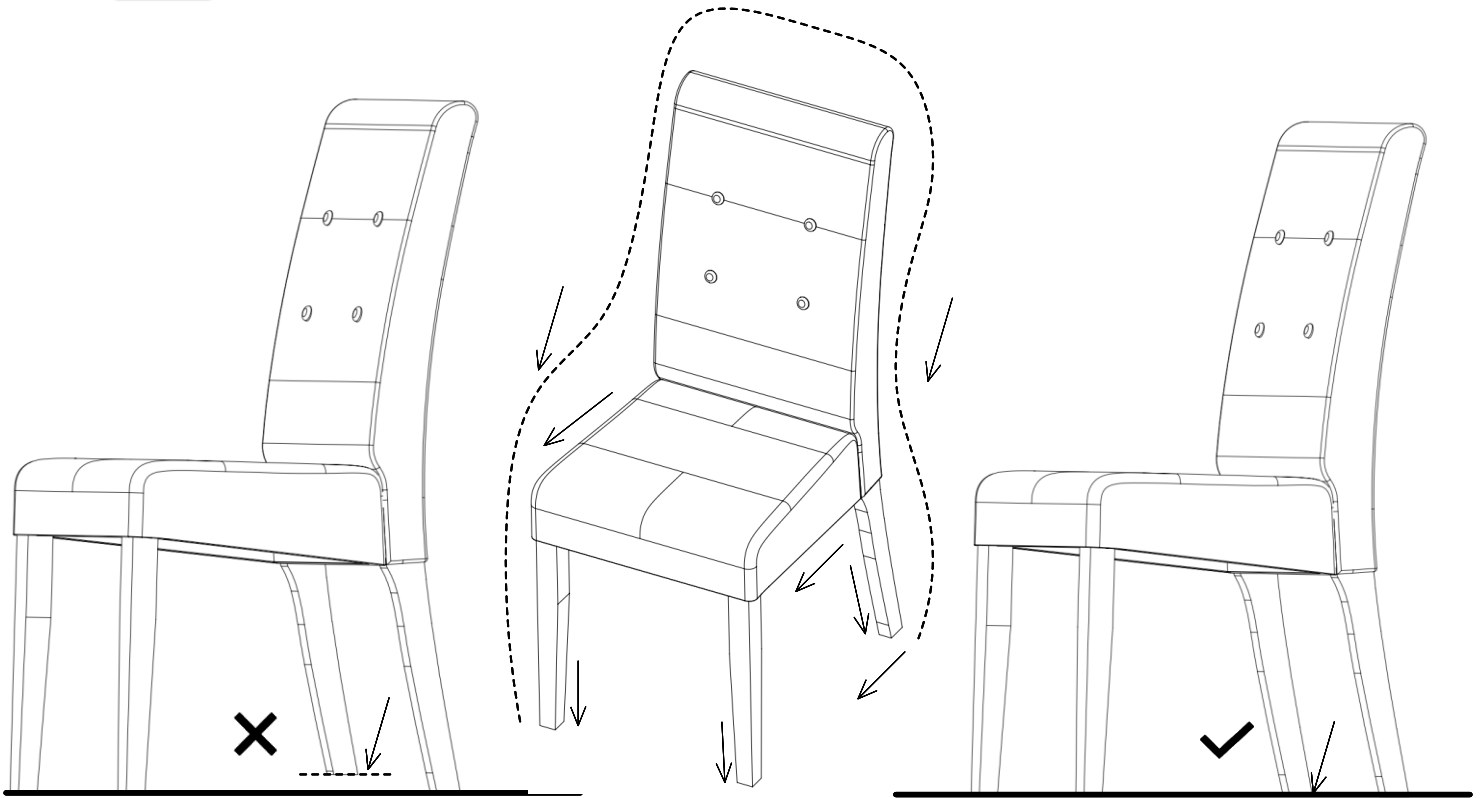
4x
M8x40

4x
Ø8x16x1,5

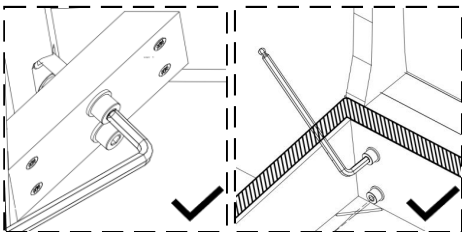
1x



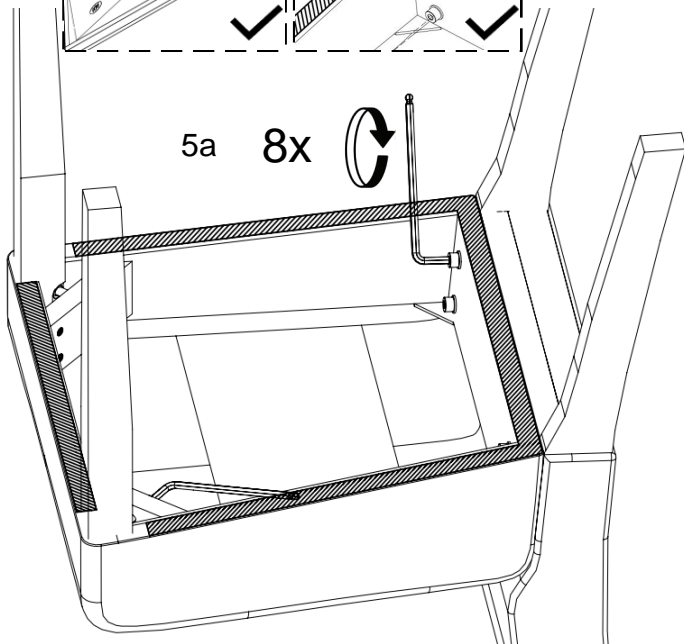
4 



5



5a 8x



6

