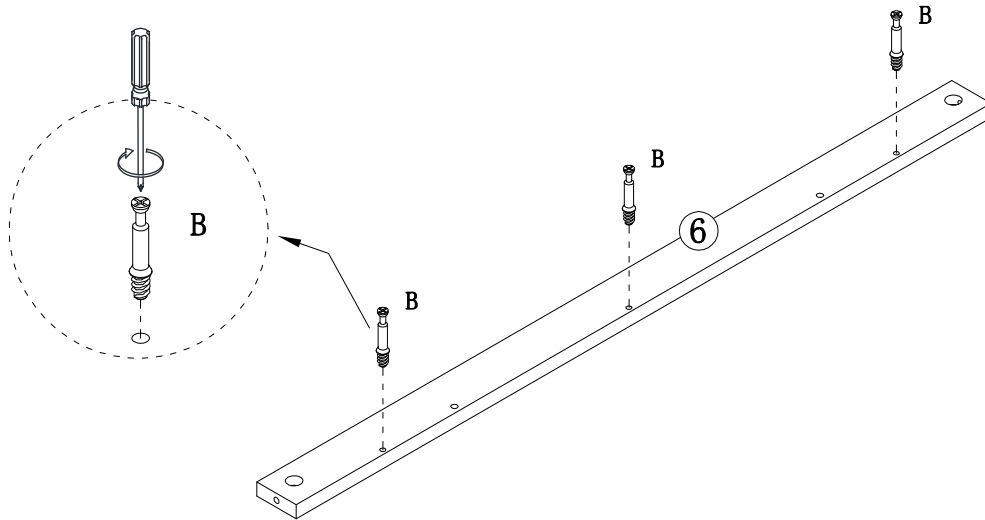


STRIBO:SH230330-5

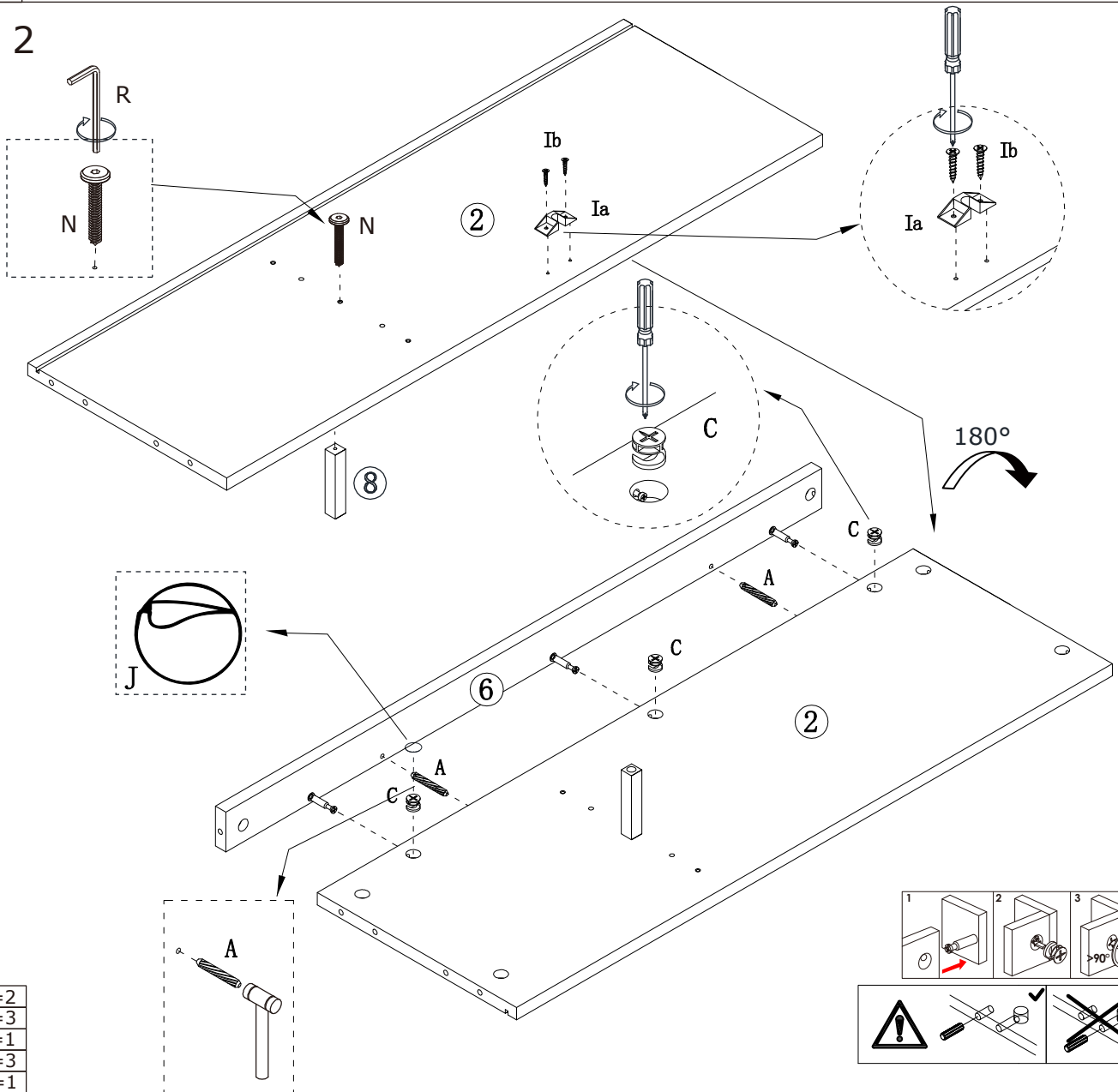
A $\varnothing 8 \times 30 \text{ mm}$ x22	B $\varnothing 6 \times 35 \text{ mm}$ x23	C $\varnothing 15 \times 12 \text{ mm}$ x23	D x3	E $\varnothing 4 \times 16 \text{ mm}$ x3	F x4	G $\varnothing 3.5 \times 12 \text{ mm}$ x36		
H $\varnothing 3 \times 16 \text{ mm}$ x14	I $\varnothing 3 \times 12 \text{ mm}$ x2 x4	J x23	K x2	L x4	M x2	N $\varnothing 5 \times 40 \text{ mm}$ x1	R x1	P $\varnothing 5 \times 40 \text{ mm}$ x2
1 $1161 \times 355 \times 25 \text{ mm}$ x1	2 $1151 \times 324 \times 15 \text{ mm}$ x1	3 $910 \times 340 \times 40 \text{ mm}$ x1	4 $910 \times 340 \times 40 \text{ mm}$ x1					
5 $690 \times 318 \times 15 \text{ mm}$ x1	6 $1151 \times 50 \times 15 \text{ mm}$ x1	7 $345 \times 322 \times 15 \text{ mm}$ x1	8 $910 \times 40 \times 40 \text{ mm}$ x1	9 $705 \times 347 \times 15 \text{ mm}$ x3				
10 $720 \times 357 \times 3 \text{ mm}$ x1	11 $720 \times 350 \times 3 \text{ mm}$ x2	12 x1						

1

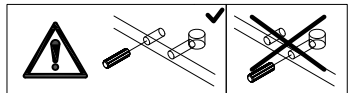
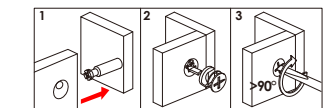


B=3

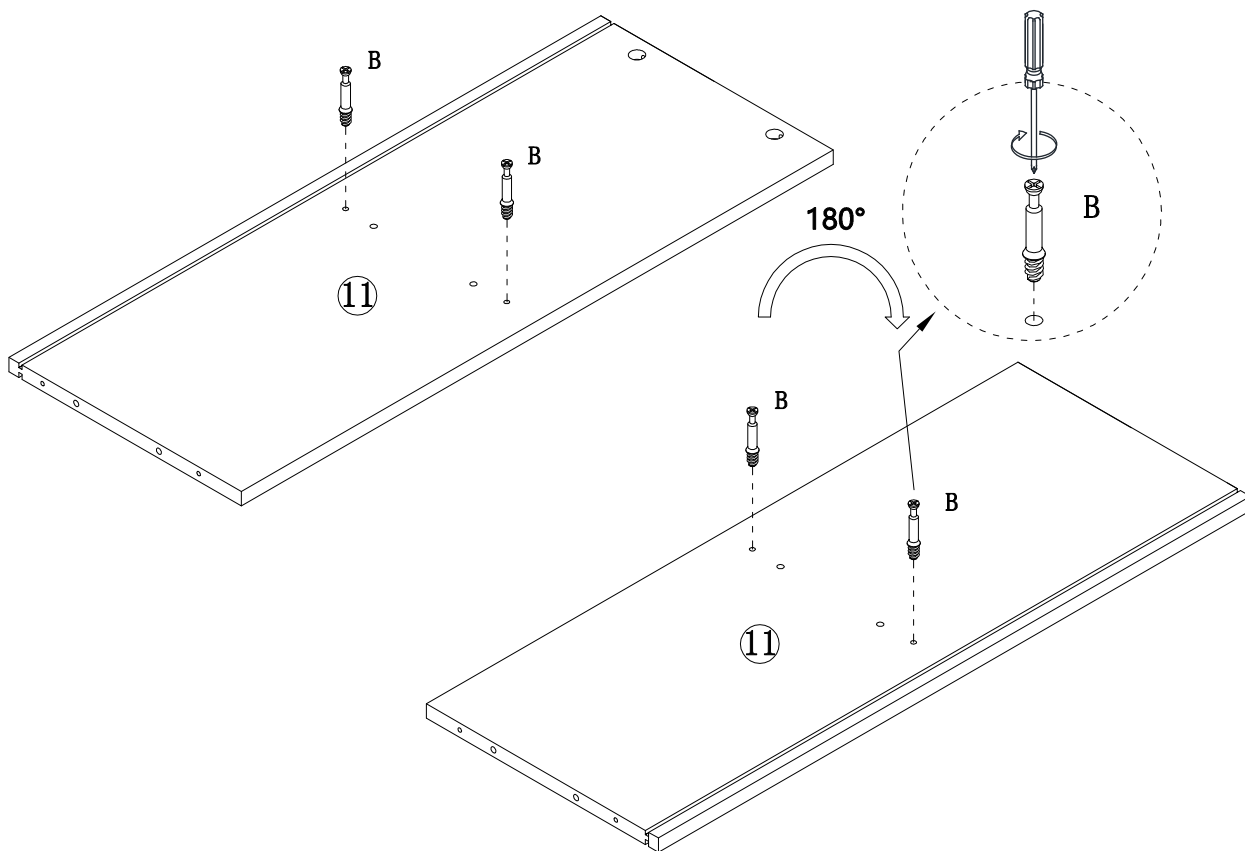
2



A=2
C=3
I=1
J=3
N=1
R=1

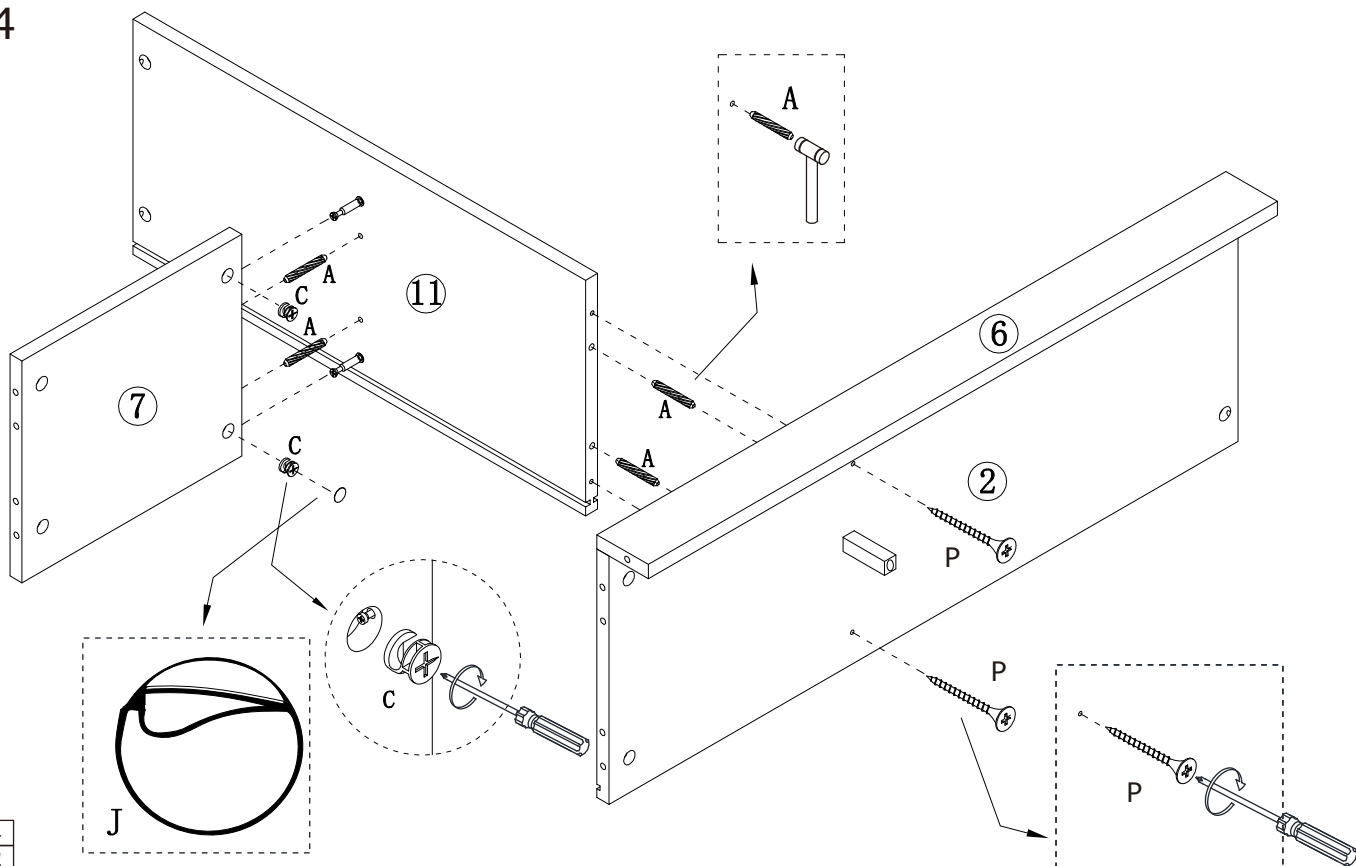


3



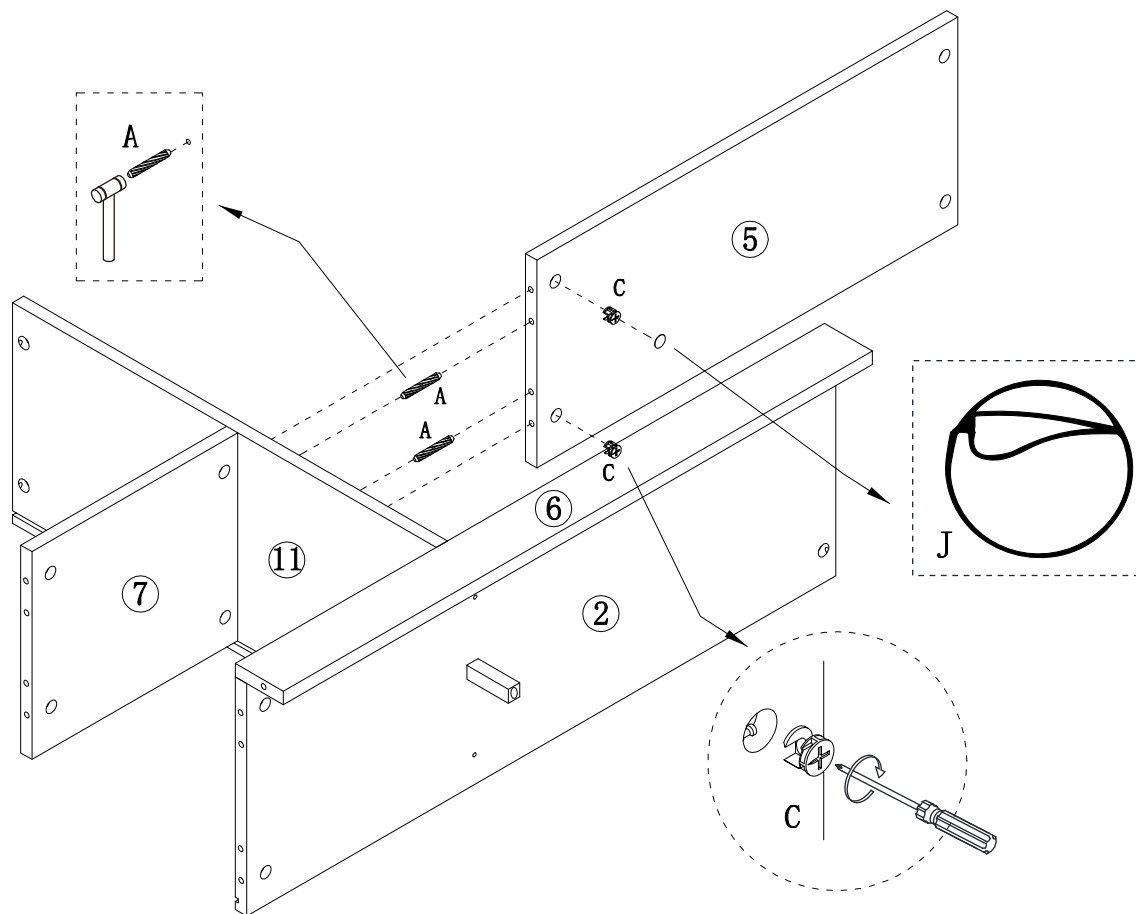
B=4

4



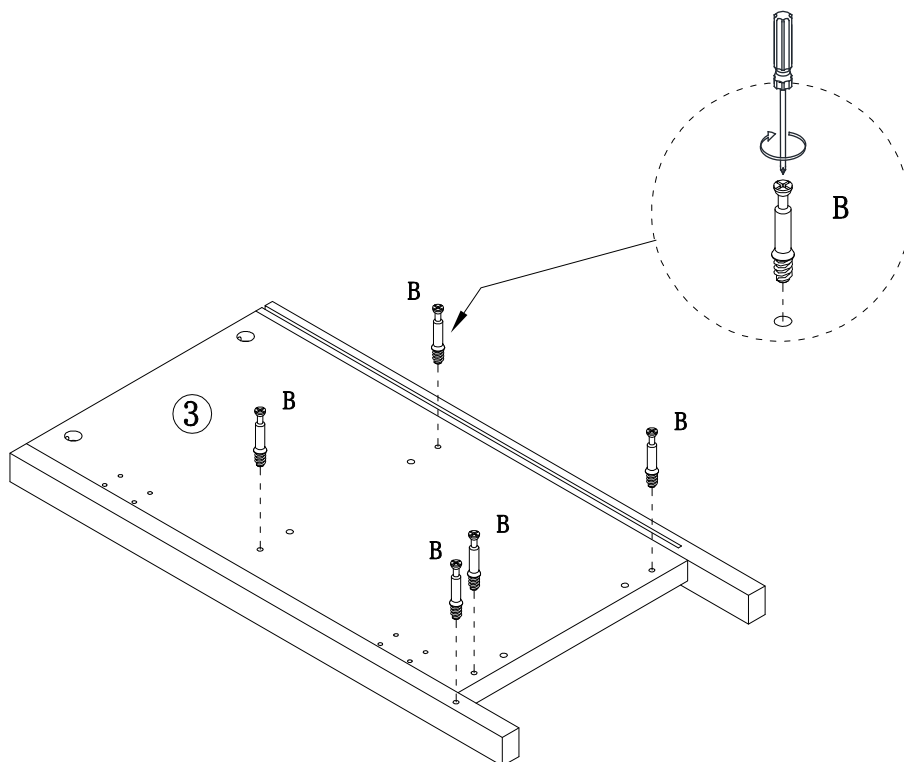
A=4
C=2
J=2
P=2

5



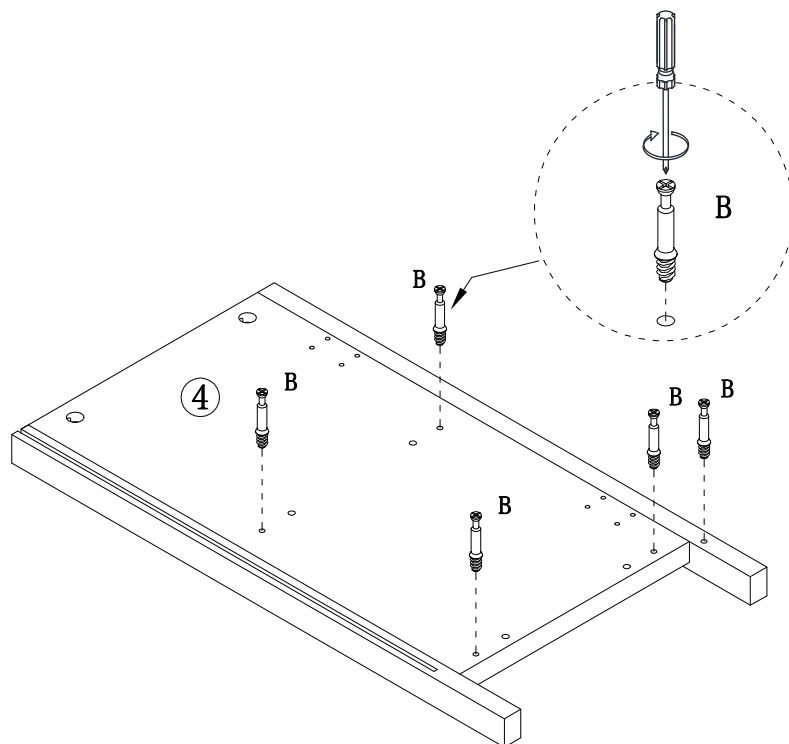
A=2
C=2
J=2

6



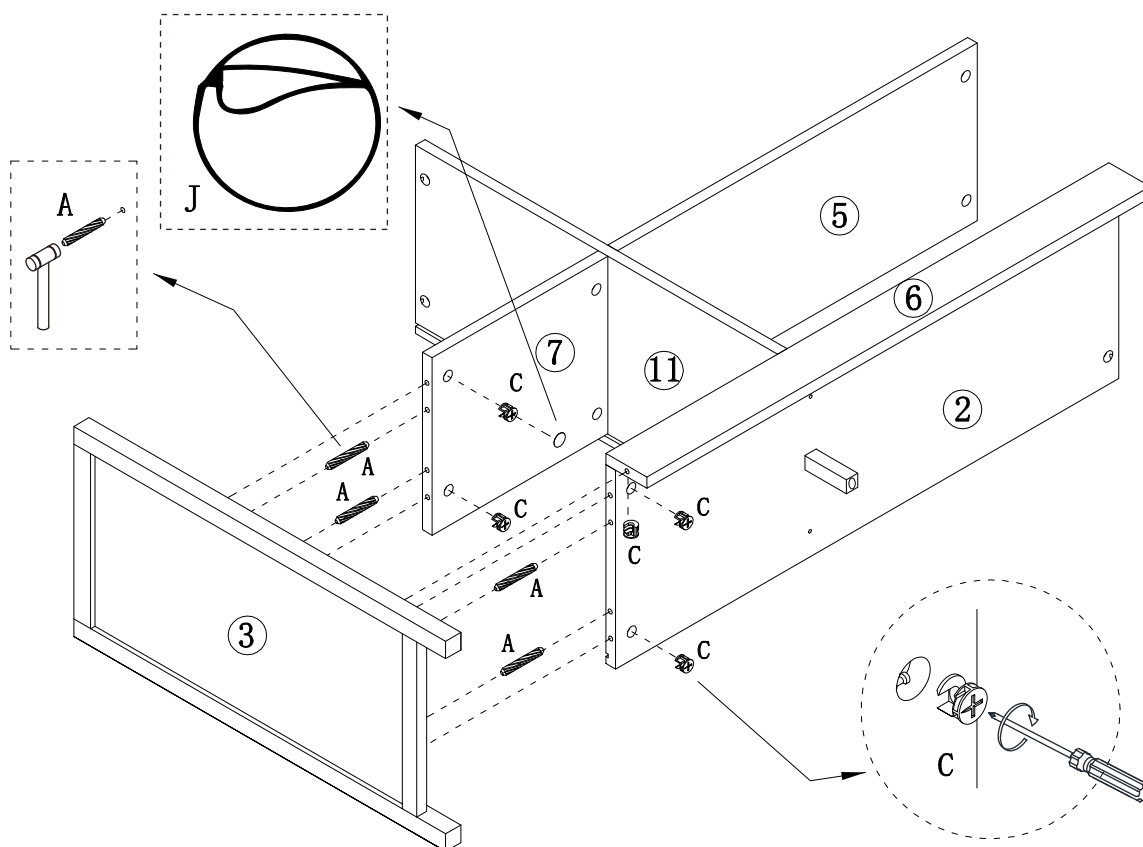
B=5

7



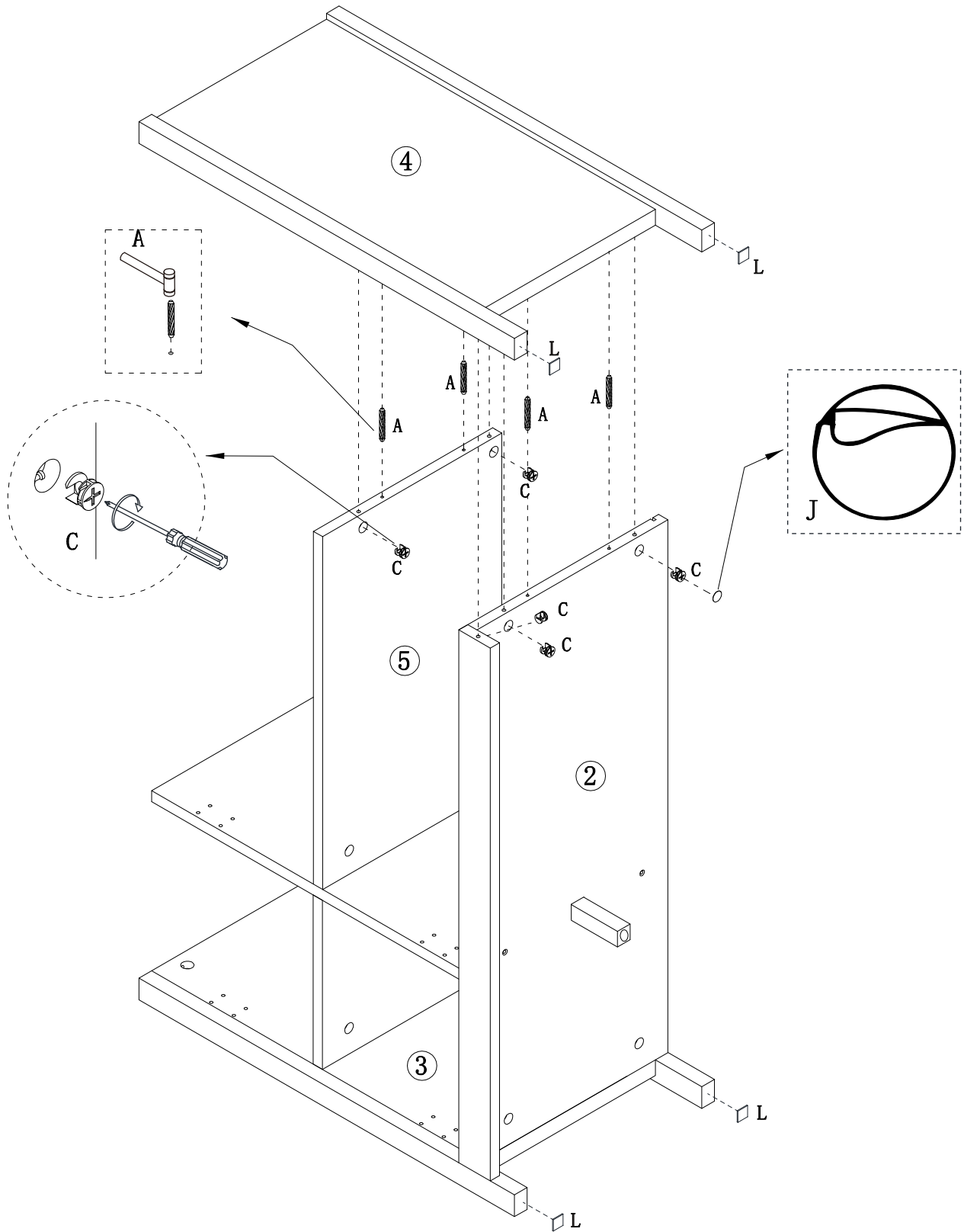
B=5

8



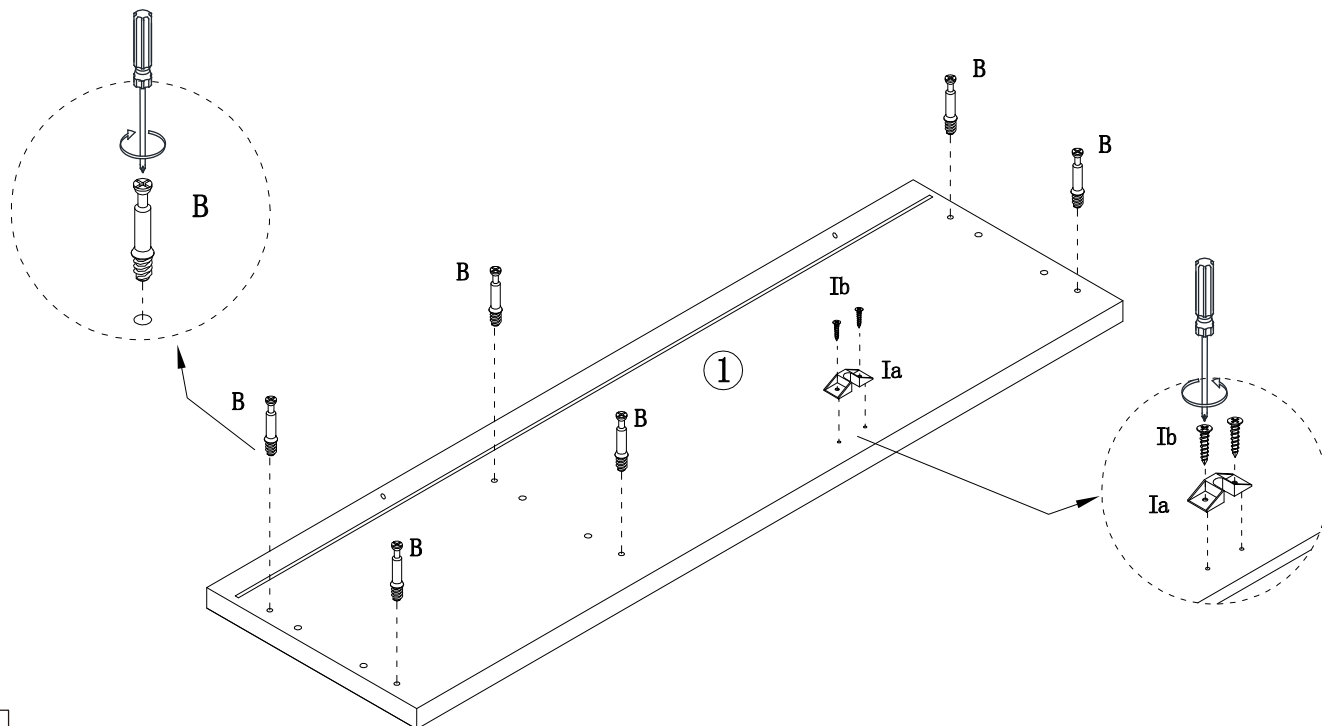
A=4
C=5
J=5

9



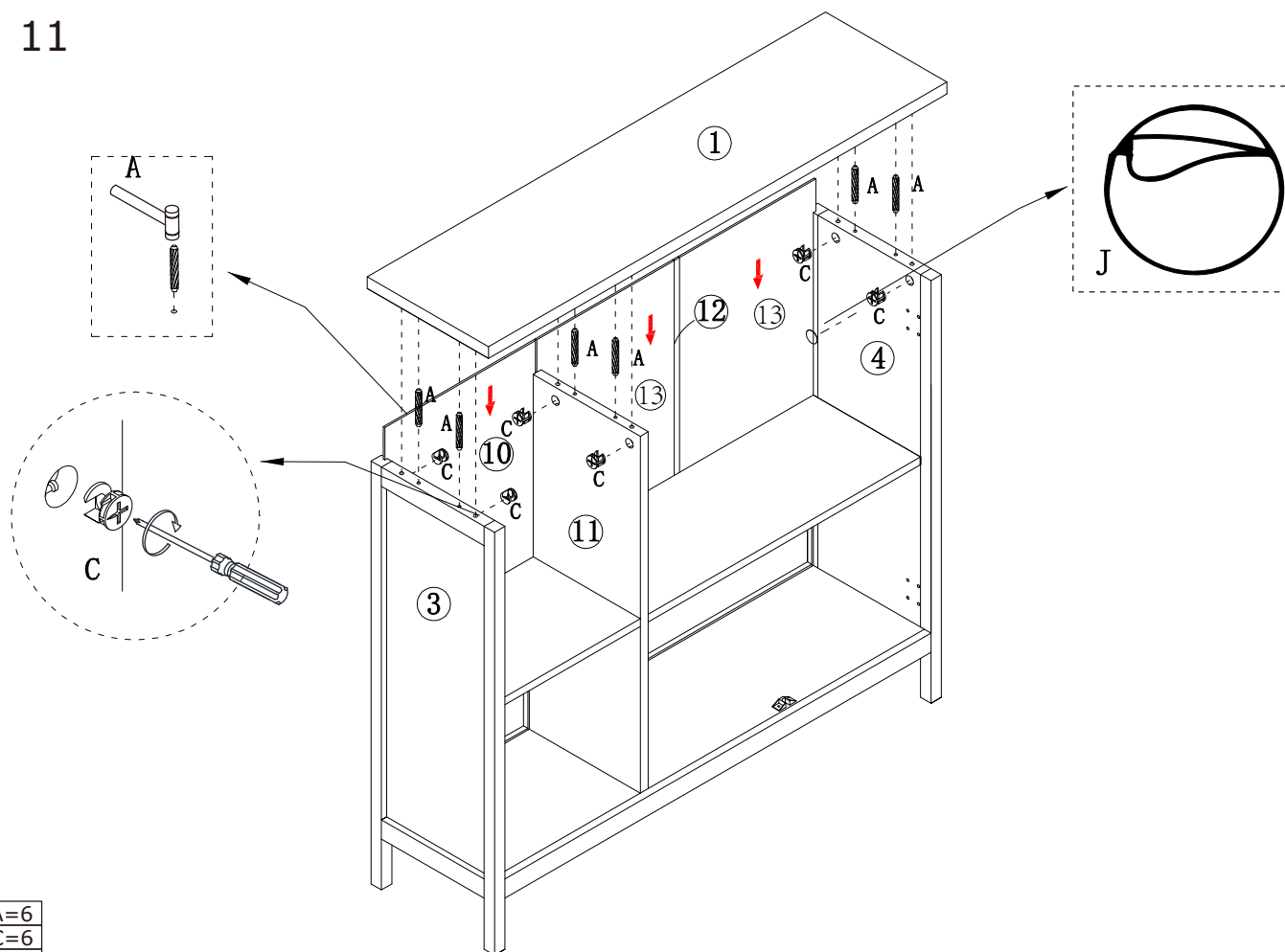
A=4
C=5
J=5
L=4

10



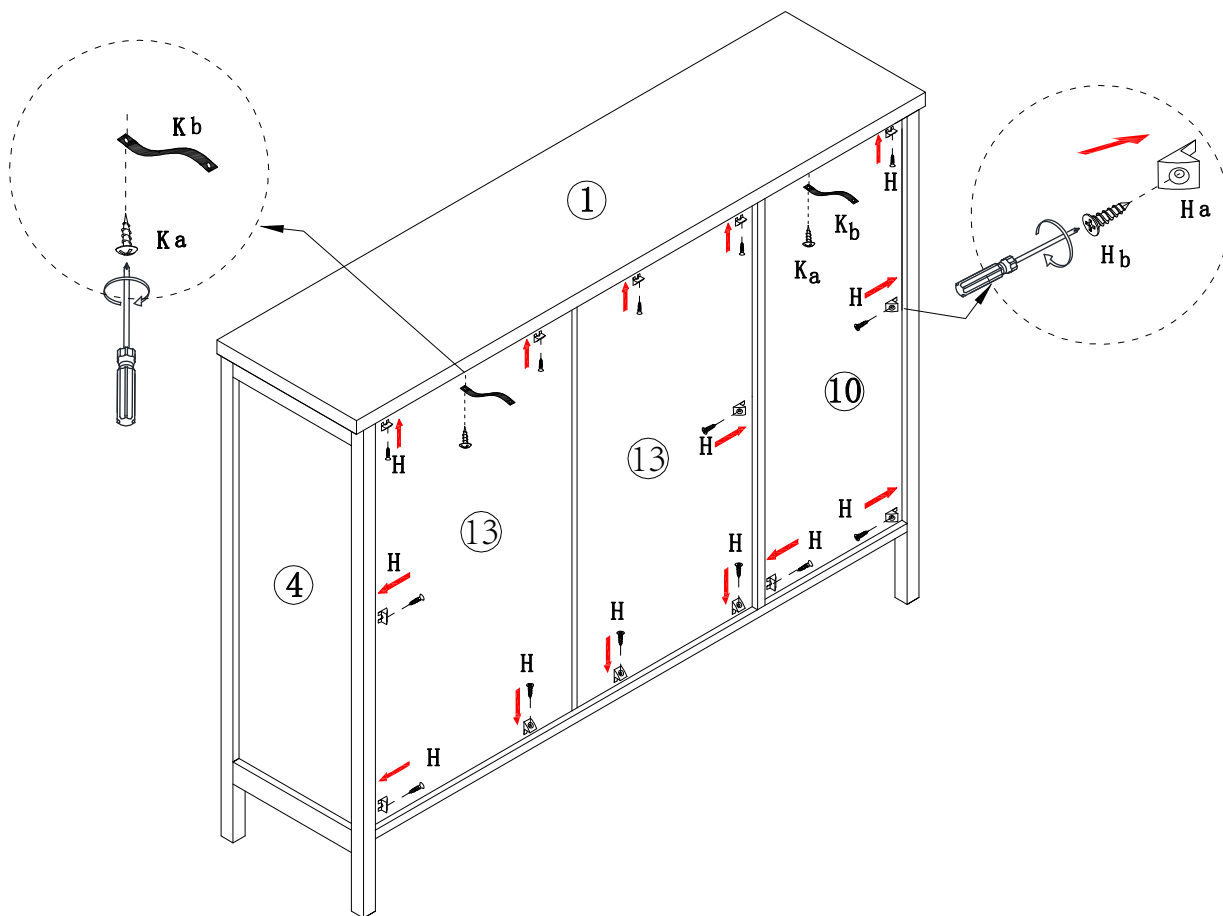
B=6
I=1

11



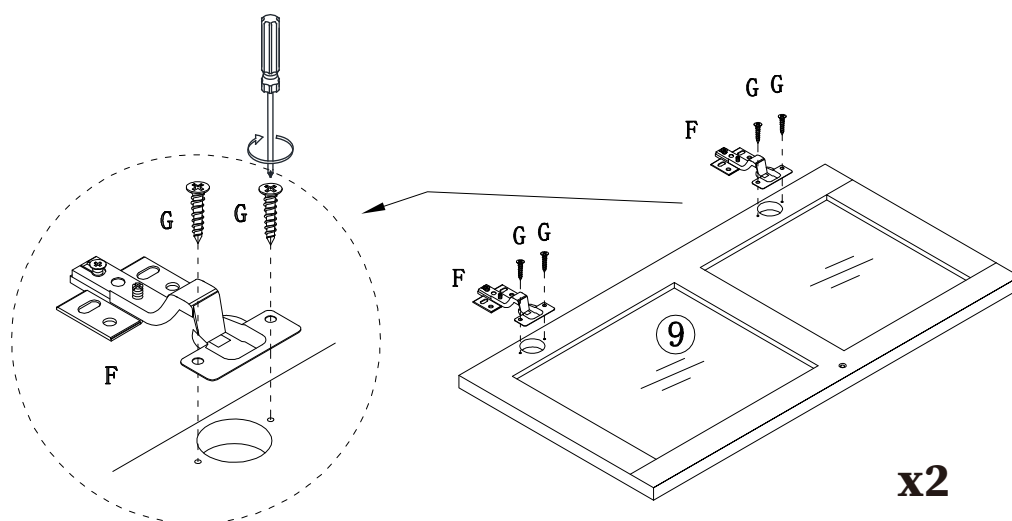
A=6
C=6
J=6

12



K=2
H=14

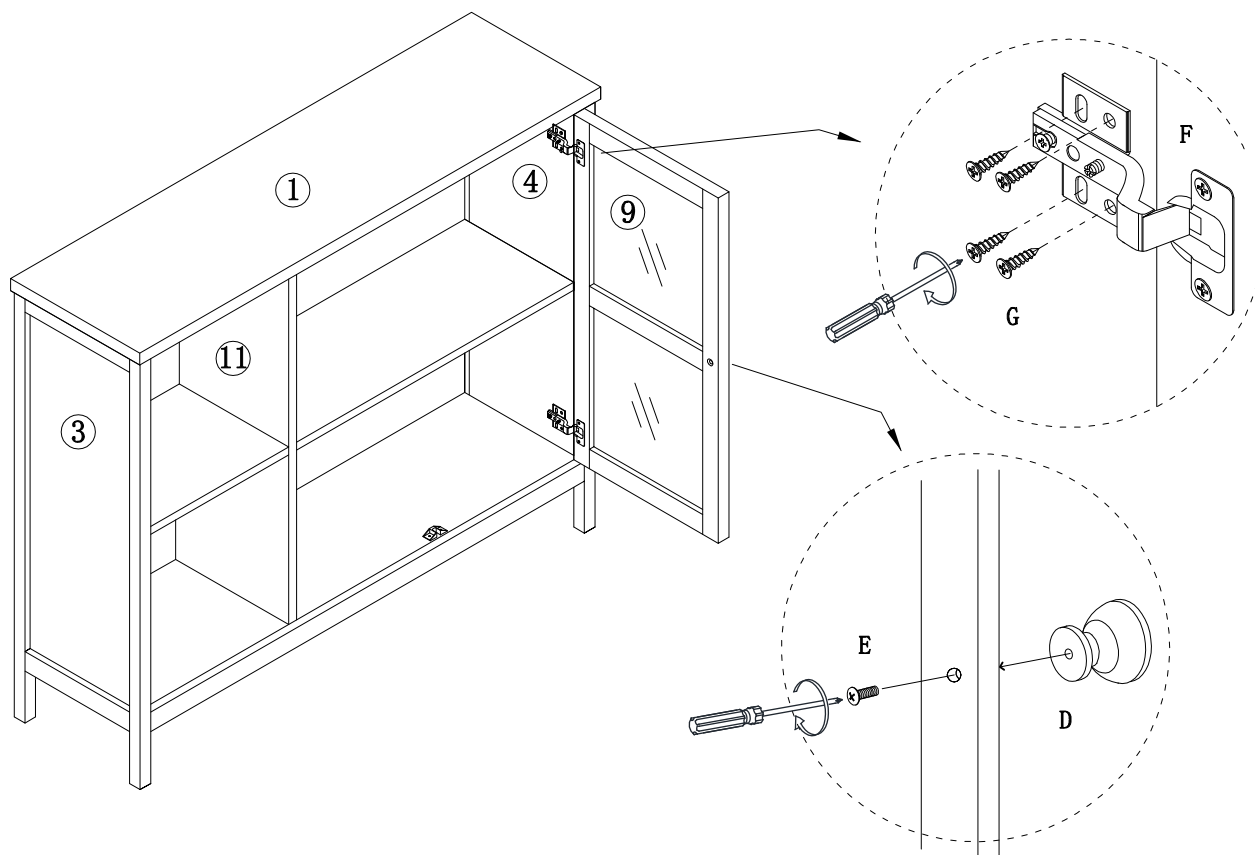
13



x2

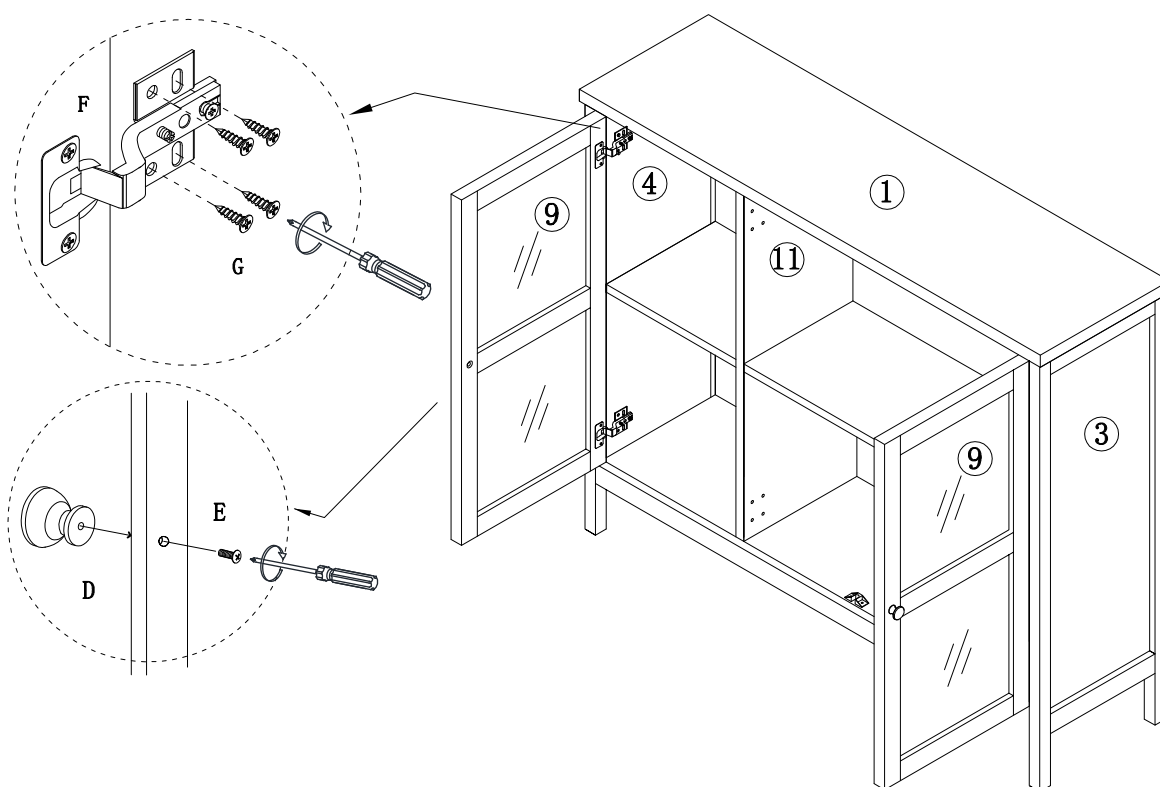
F=4
G=8

14



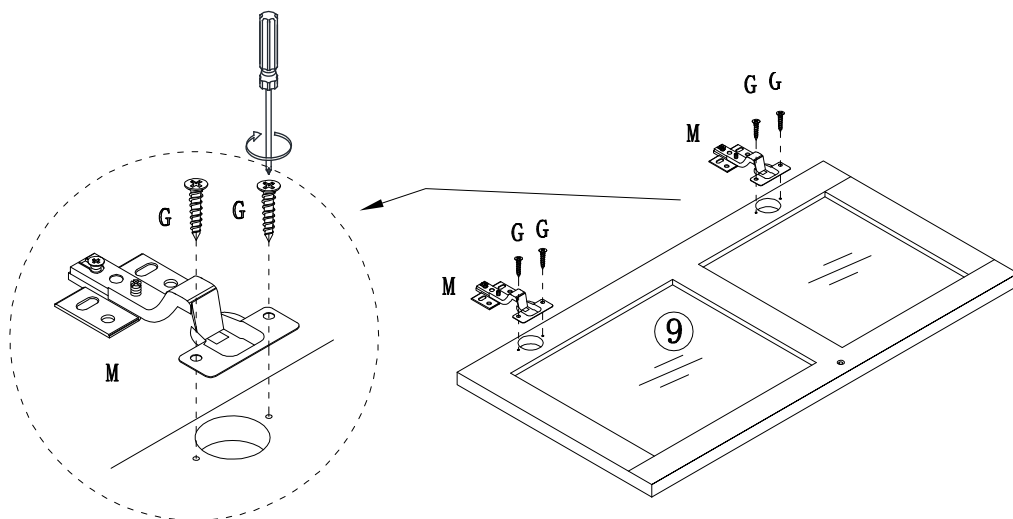
D=1
E=1
G=8

15



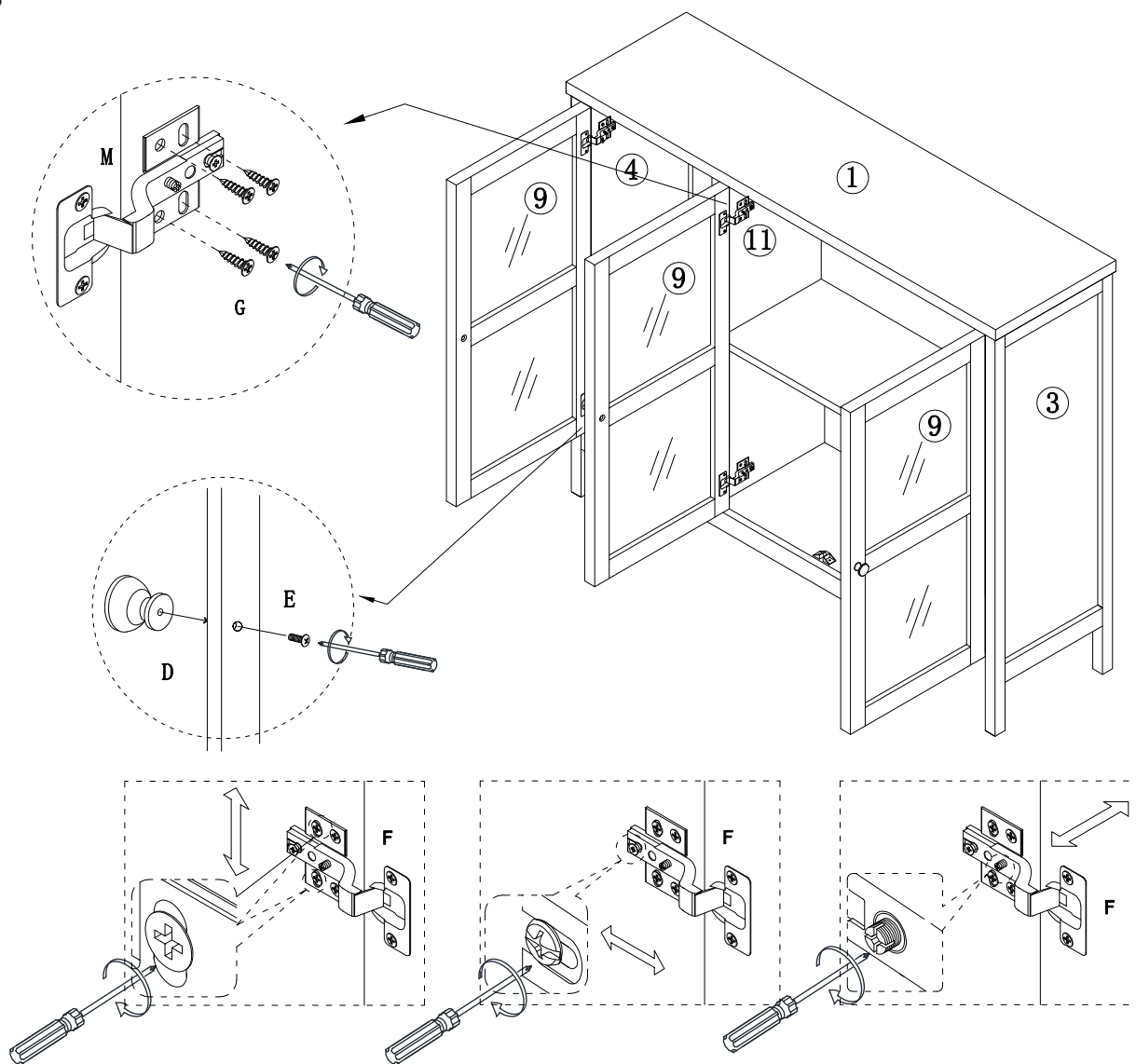
D=1
E=1
G=8

16



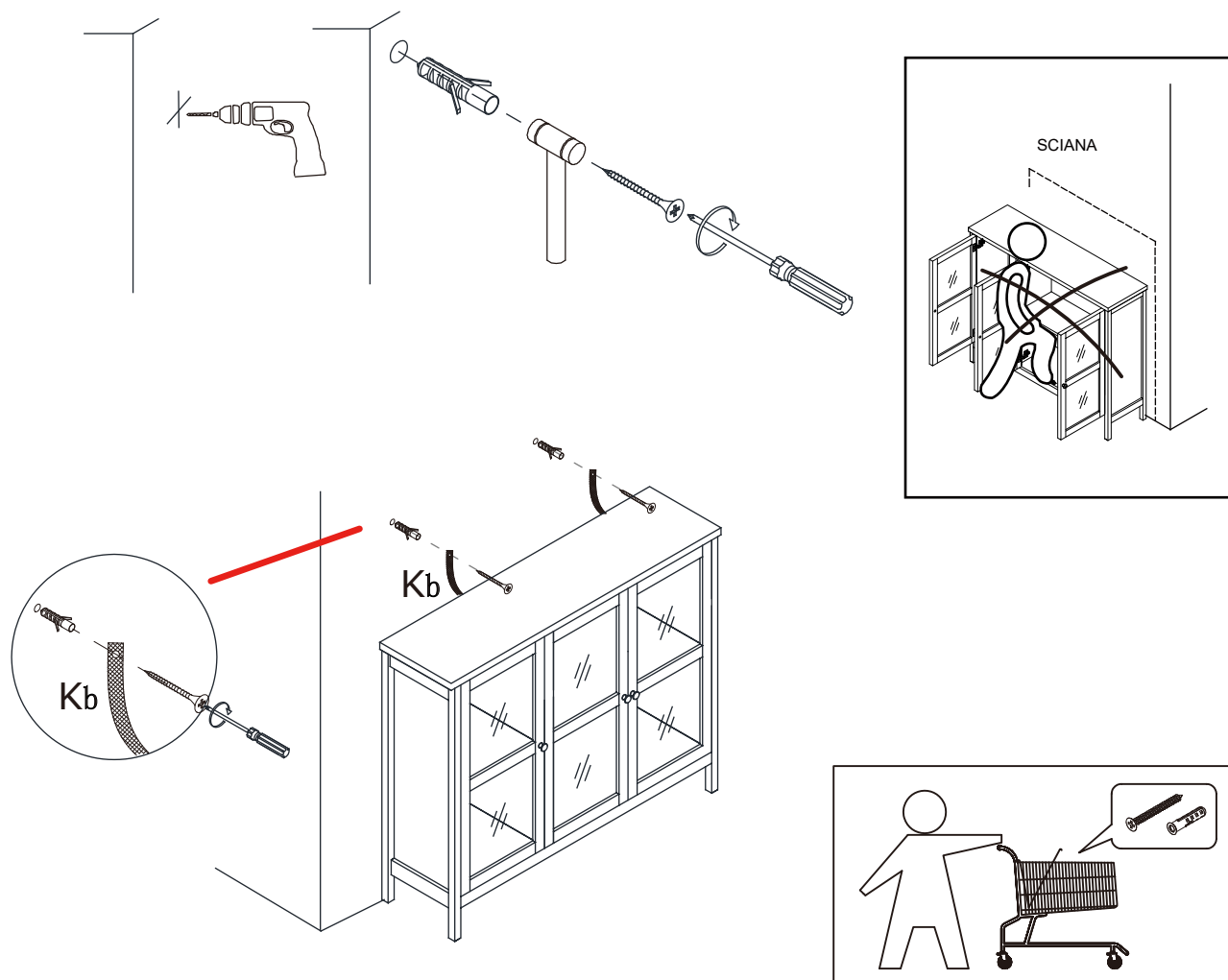
M=2
G=4

17



D=1
E=1
G=8

18



Instrukcja:

MONTAŻ MEBLA DO ŚCIANY NIE JEST OBOWIĄZKOWY, ALE ZALECANY PRZEZ PRODUCENTA

- załączone śruby K_a są wkrętami do drewna i służą jedynie do zamocowania elementów K_b do mebla,
- przed montażem mebla do ściany należy zaopatrzyć się w specjalistycznym sklepie w odpowiednie do rodzaju ściany kołki i wkręty ponieważ nie wchodzi one w skład okuć.
- Po przymocowaniu elementów K_b do mebla, należy drugą końcówkę elementów K_b przymocować do ściany przy pomocy zakupionych kołków i wkrętów.

Wskazówki:

- Wszystkie elementy muszą być zamocowane w sposób zgodny z instrukcją.
- Należy upewnić się, że podłoga jest prosta.
- Mebel powinien zostać odpowiednio wypoziomowany gdyż mocowanie do ściany jest jedynie zabezpieczeniem dodatkowym.