

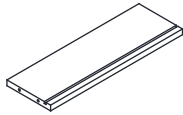
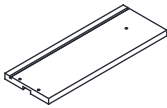
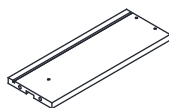
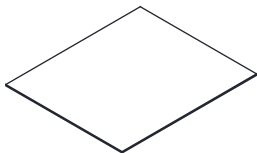
STEORRA:SH151125-1

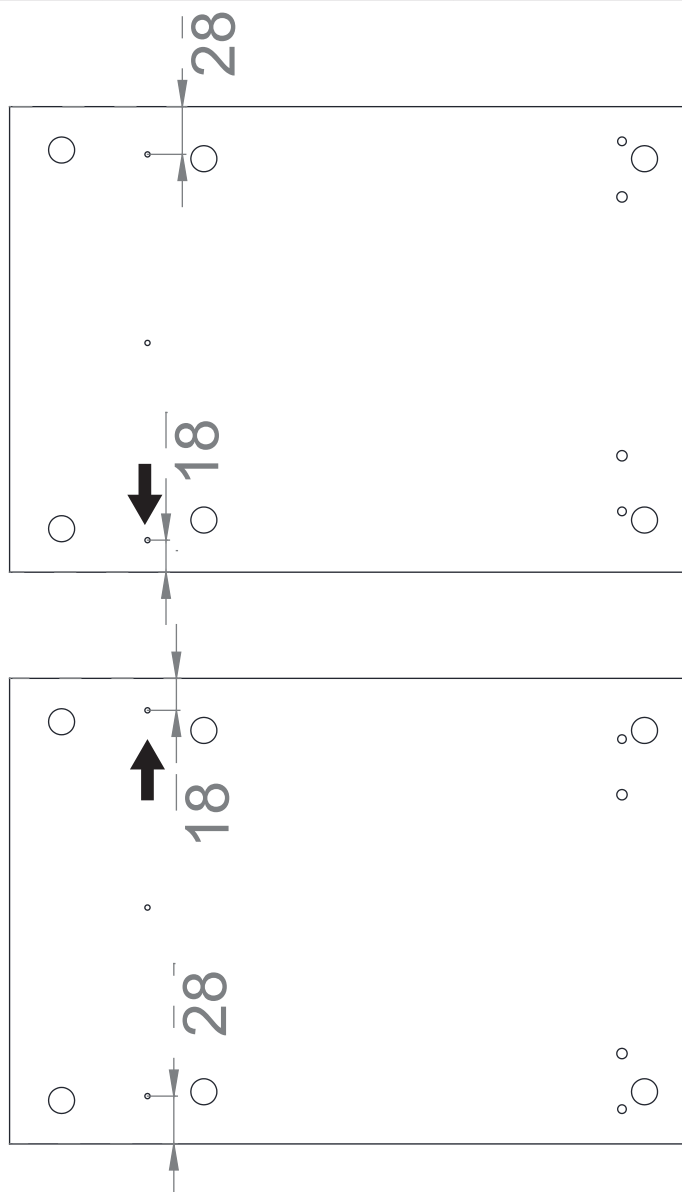
<b>A</b>  Φ6x30 x24	<b>B</b>  Φ6x35 x23	<b>C</b>  Φ20 x23	<b>D</b>  Φ15x9.5 x23	<b>E</b>  Φ3x12 x6	<b>F</b>  Φ4x30 x4	<b>G</b>  Φ6x20 x2	<b>H</b>  20x20x18 x1	<b>J</b>  Φ4x16 x1	<b>K</b>  Φ4x25 x2
<b>L</b>  Φ4x12 x1	<b>M</b>  x2	<b>N</b>  x4	<b>P</b>  Φ3x16 x4	<b>Q</b>  x1	<b>R</b>  x1	<b>S</b>  Φ4x10 x2	<b>T</b>  20x25x3 x4		

<b>1</b>  480*340*15 x1	<b>2</b>  645*66*25 x1	<b>3</b>  645*66*25 x1	<b>4</b>  274*397*12 x1
-------------------------------	------------------------------	------------------------------	-------------------------------

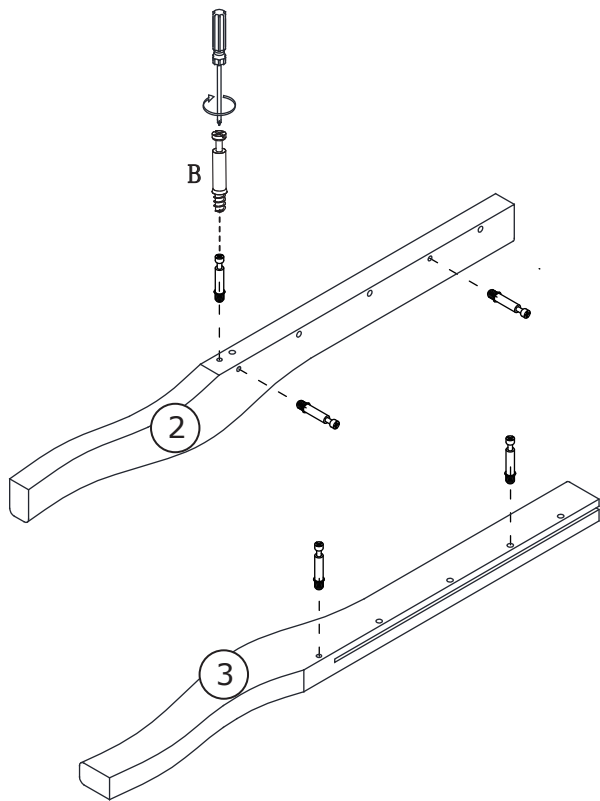
<b>5</b>  645*66*25 x1	<b>6</b>  645*66*25 x1	<b>7</b>  274*397*12 x1	<b>8</b>  350*15*20 x1
------------------------------	------------------------------	-------------------------------	------------------------------

<b>9</b>  351*82*15 x1	<b>10</b>  356*354*3 x1	<b>11</b>  351*60*15 x1	<b>12</b>  346*120*15 x3
------------------------------	-------------------------------	-------------------------------	--------------------------------

<p>13</p>  <p>318*102*12 <span style="border: 1px solid black; padding: 0 2px;">x3</span></p>	<p>14</p>  <p>280*102*12 <span style="border: 1px solid black; padding: 0 2px;">x3</span></p>	<p>15</p>  <p>280*102*12 <span style="border: 1px solid black; padding: 0 2px;">x3</span></p>	<p>16</p>  <p>323*287*3 <span style="border: 1px solid black; padding: 0 2px;">x3</span></p>
--	--	---	---

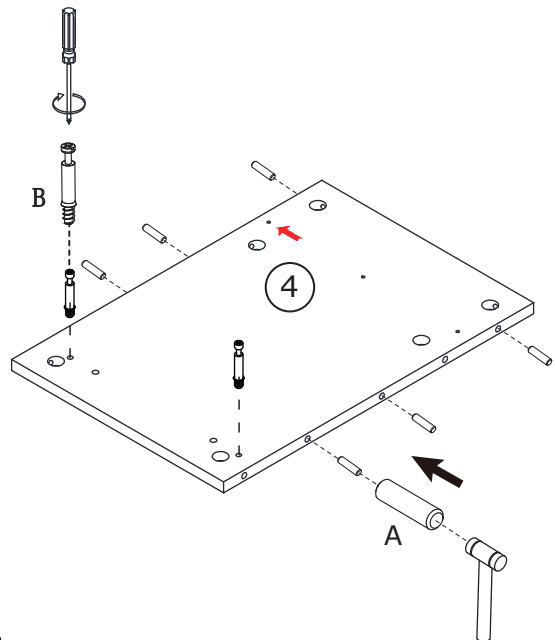
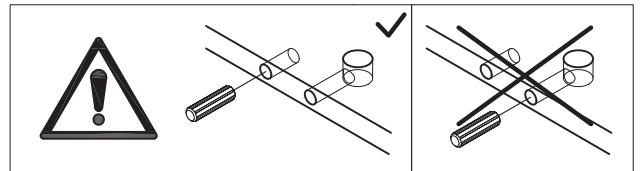


1



B=5

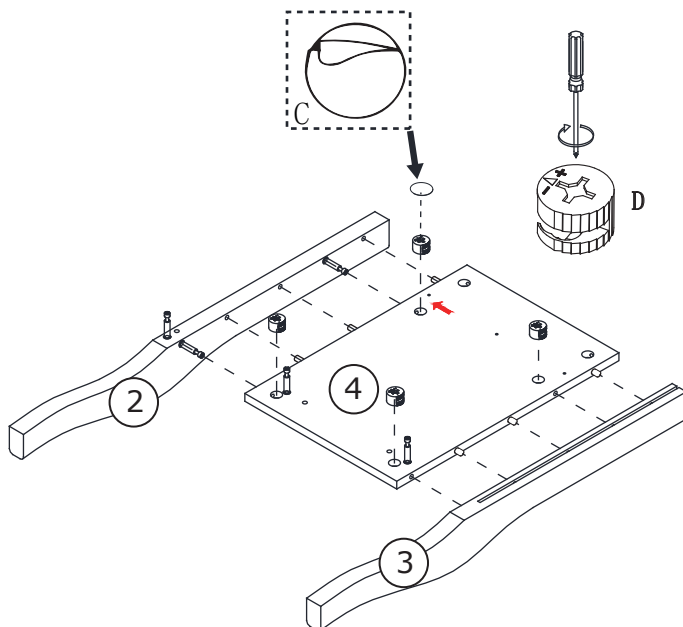
2



A=6

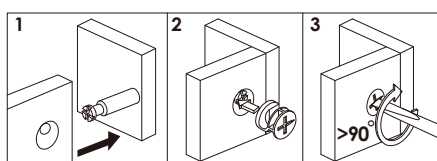
B=2

3

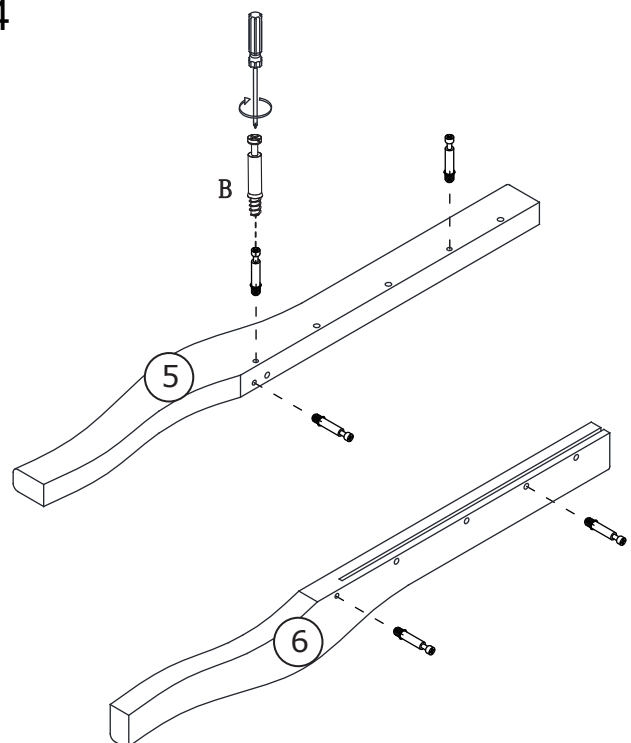


D=4

C=4

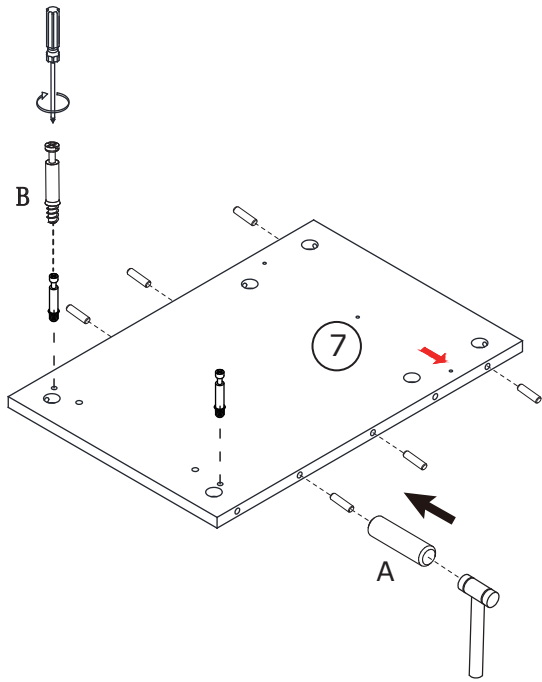


4



B=5

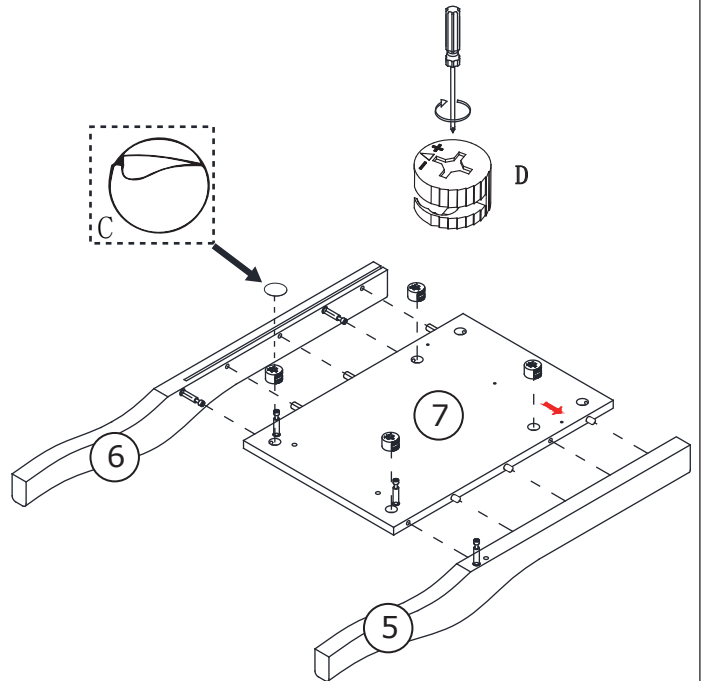
5



A=6

B=2

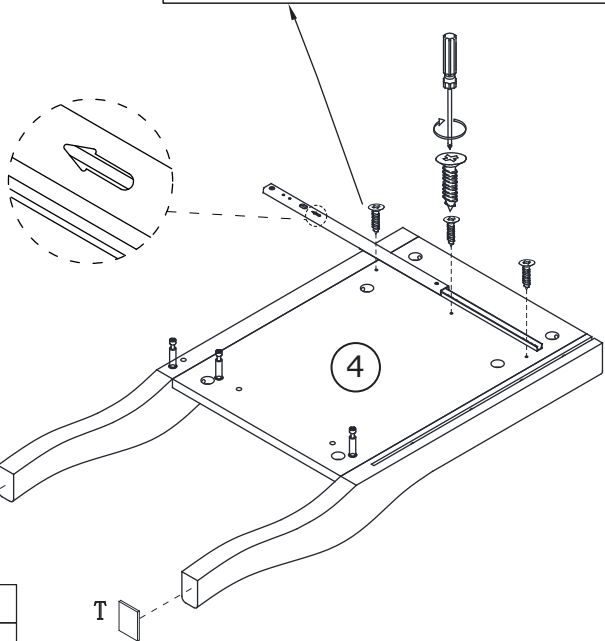
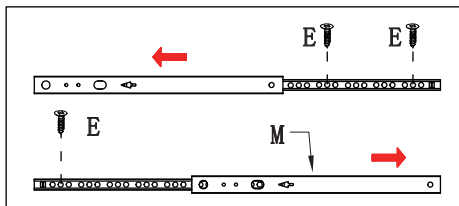
6



D=4

C=4

7

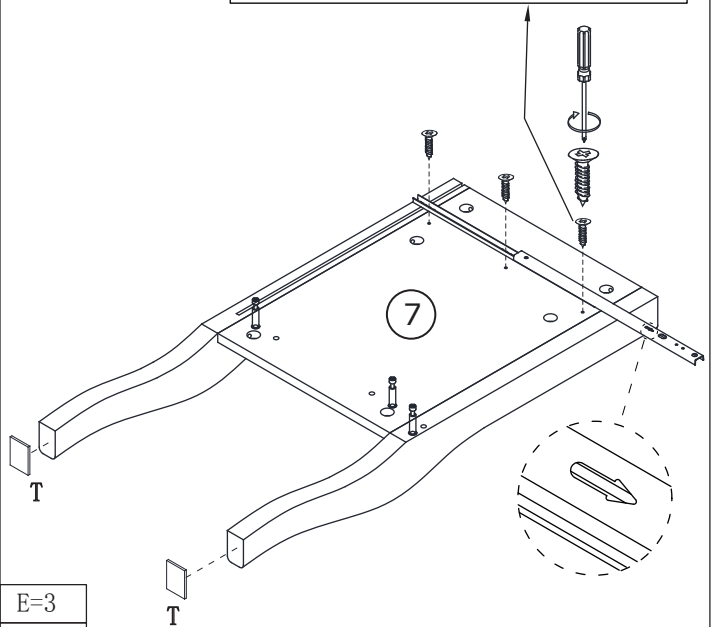
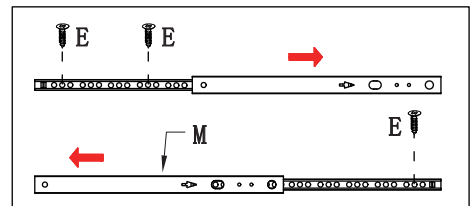


E=3

M=1

T=2

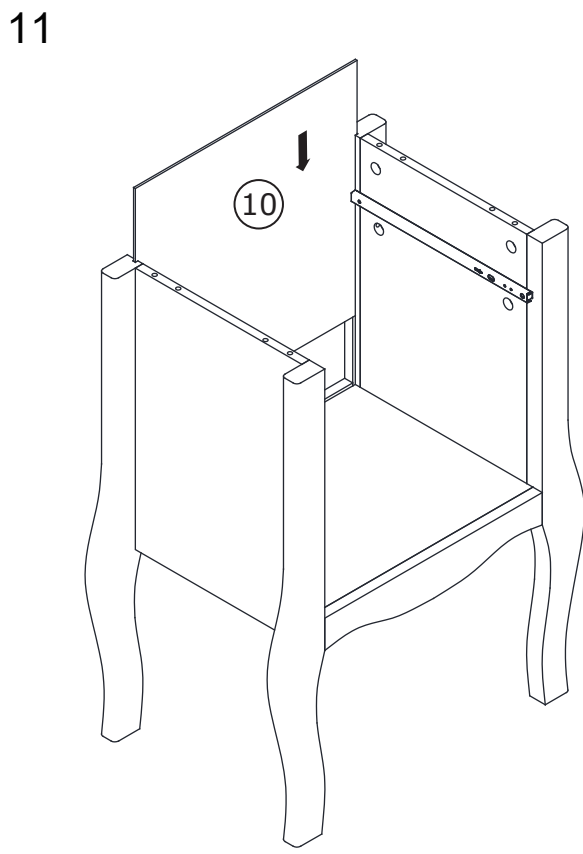
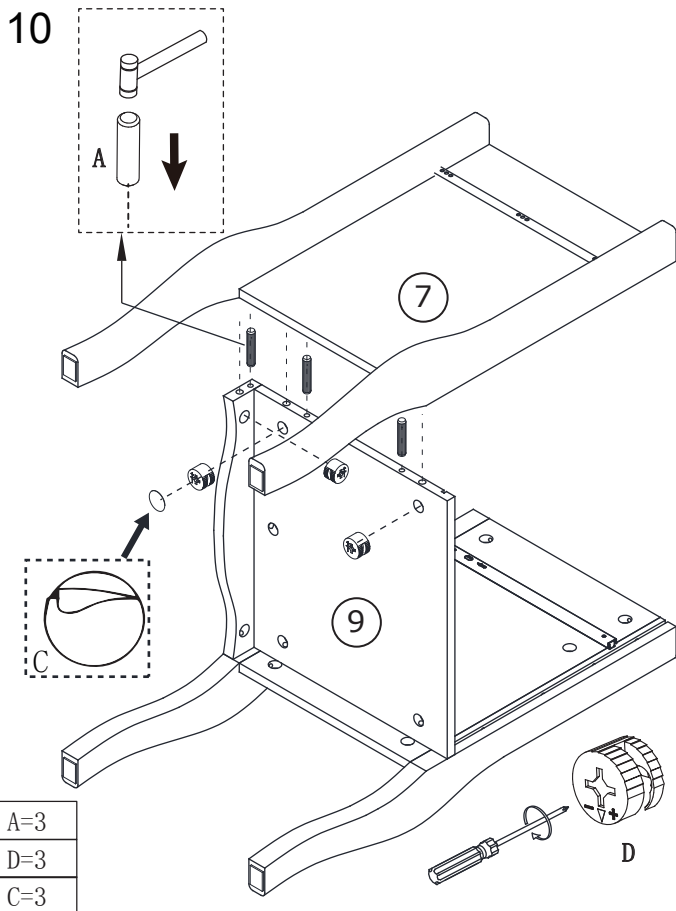
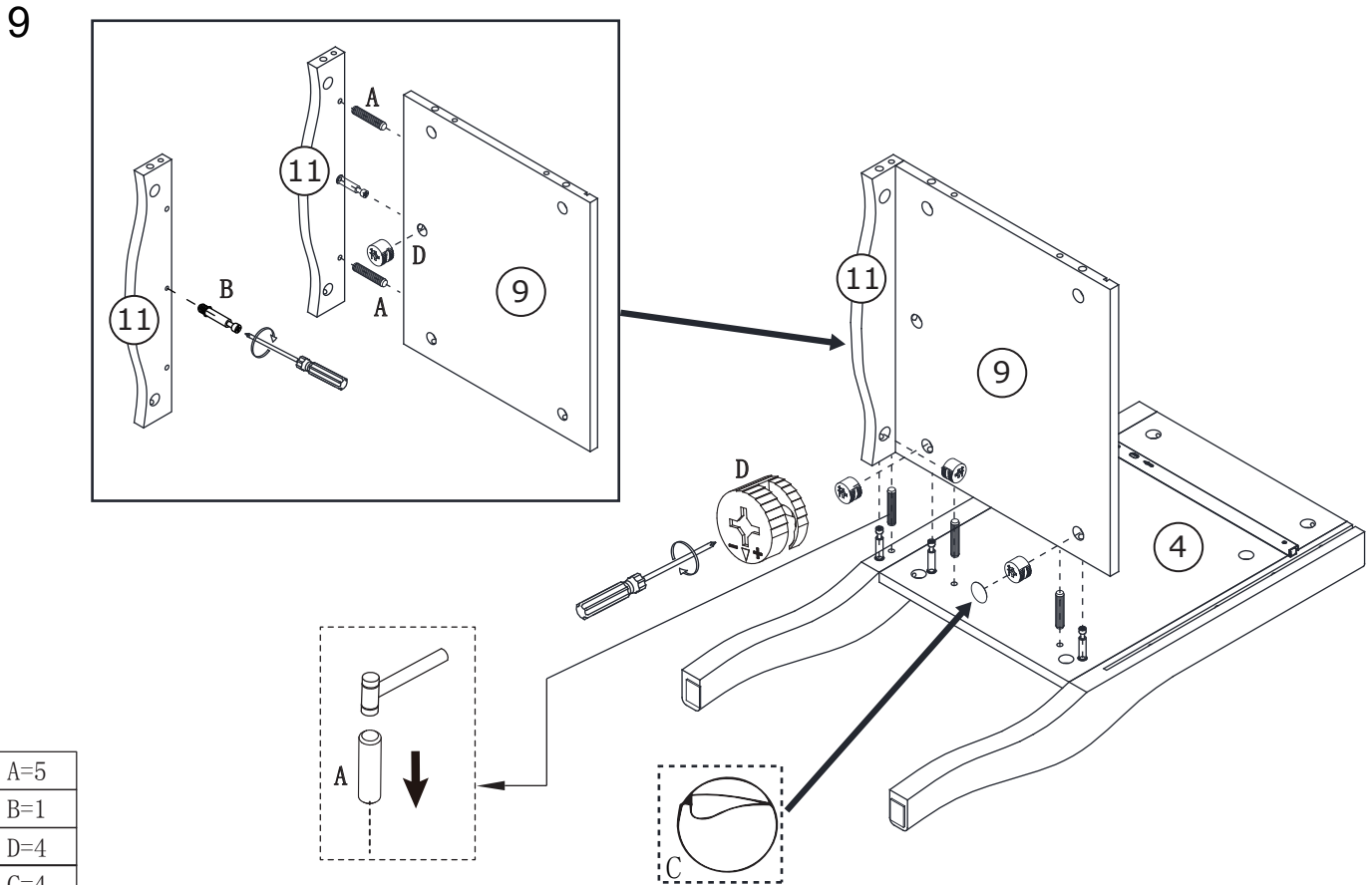
8



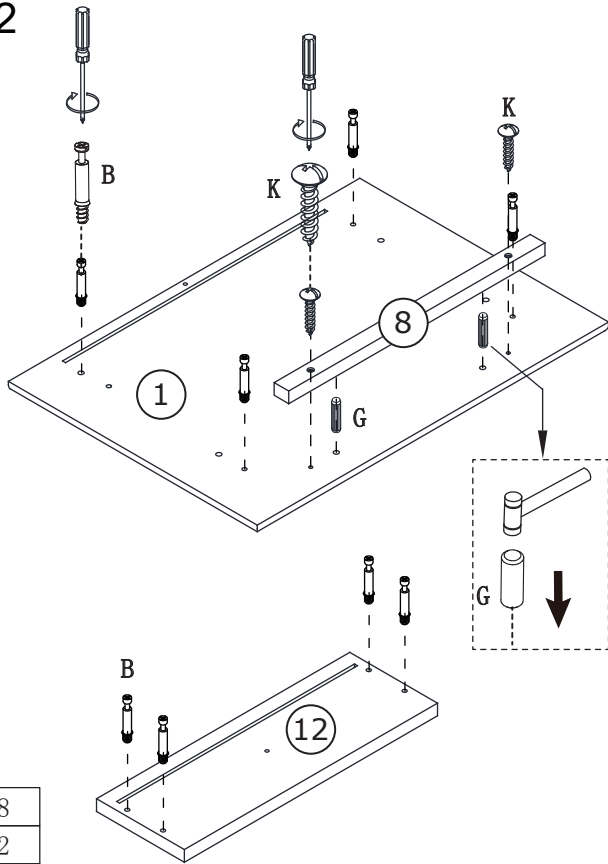
E=3

M=1

T=2

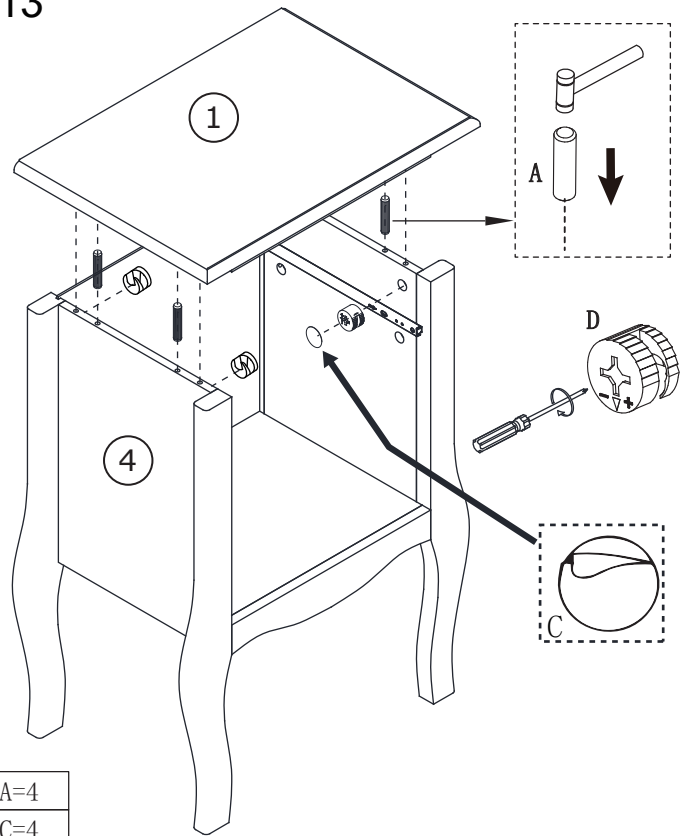


12



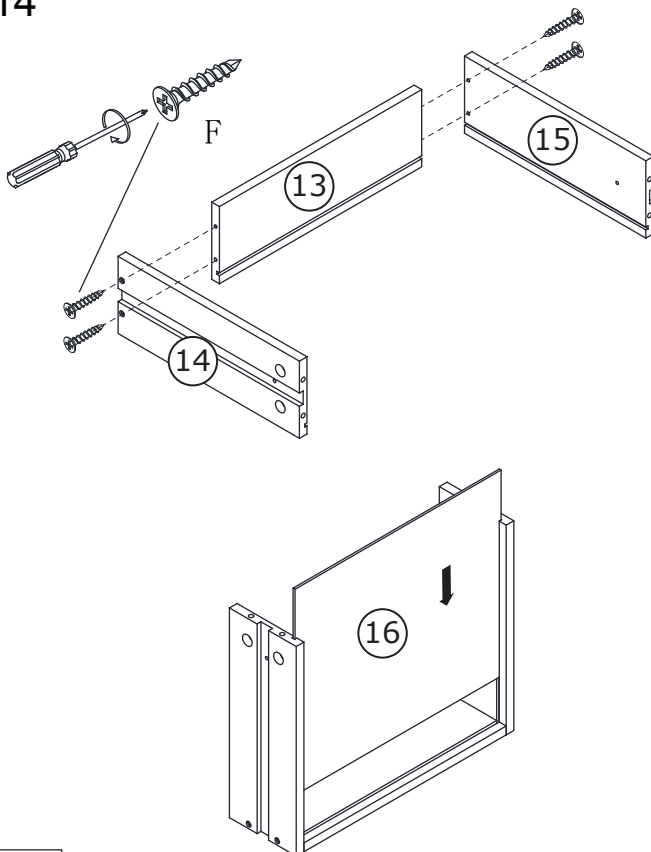
B=8  
G=2  
K=2

13



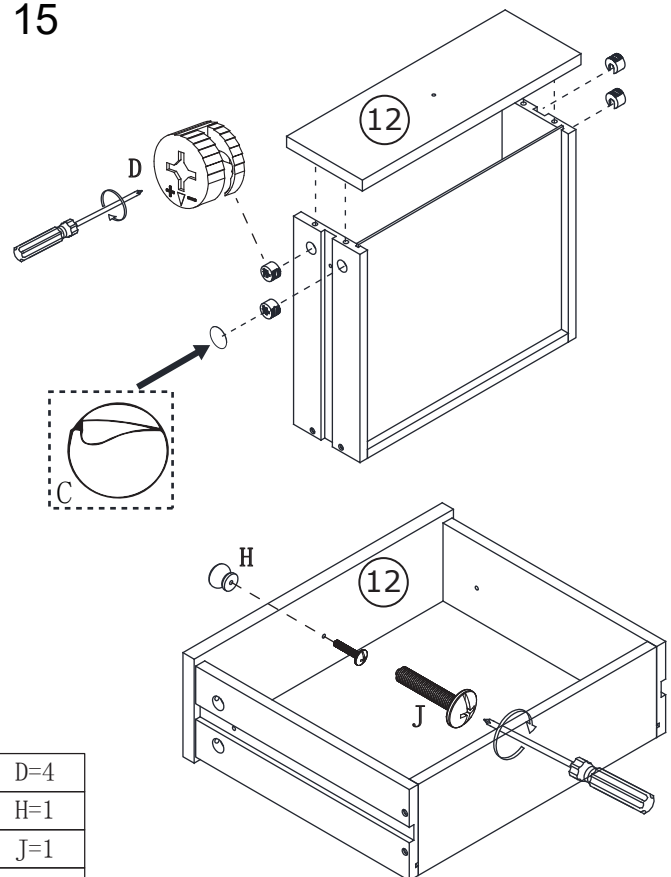
A=4  
C=4  
D=4

14



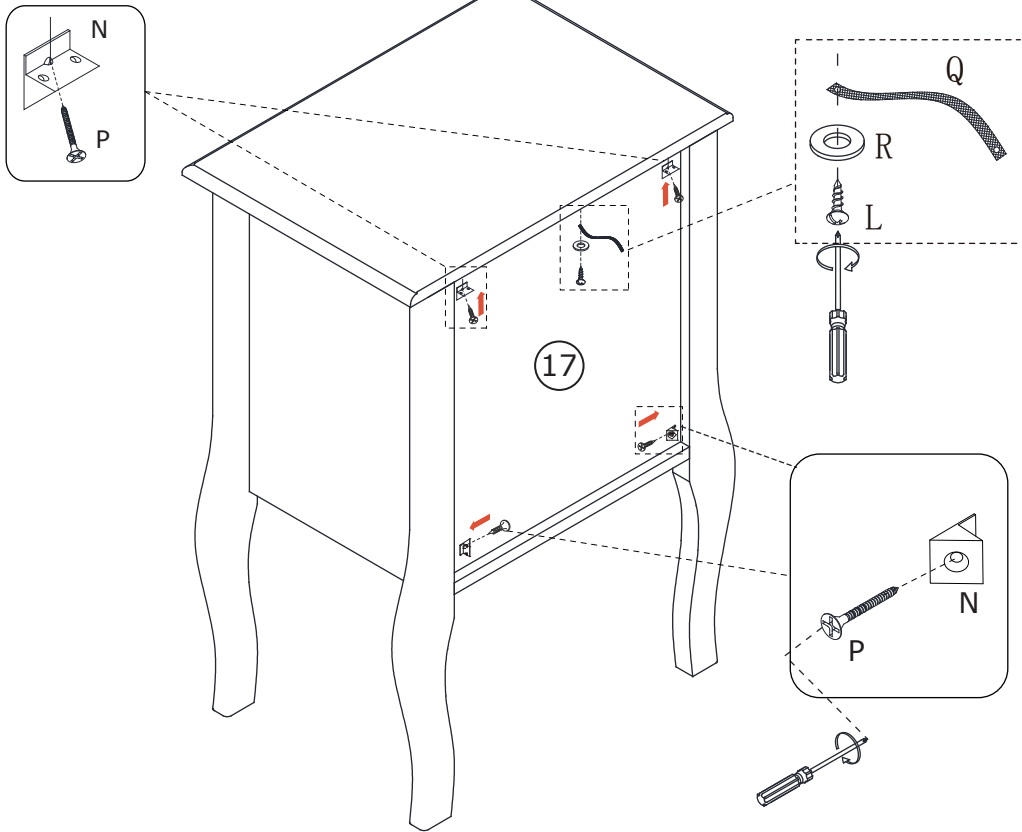
F=4

15



D=4  
H=1  
J=1  
C=4

16



L=1

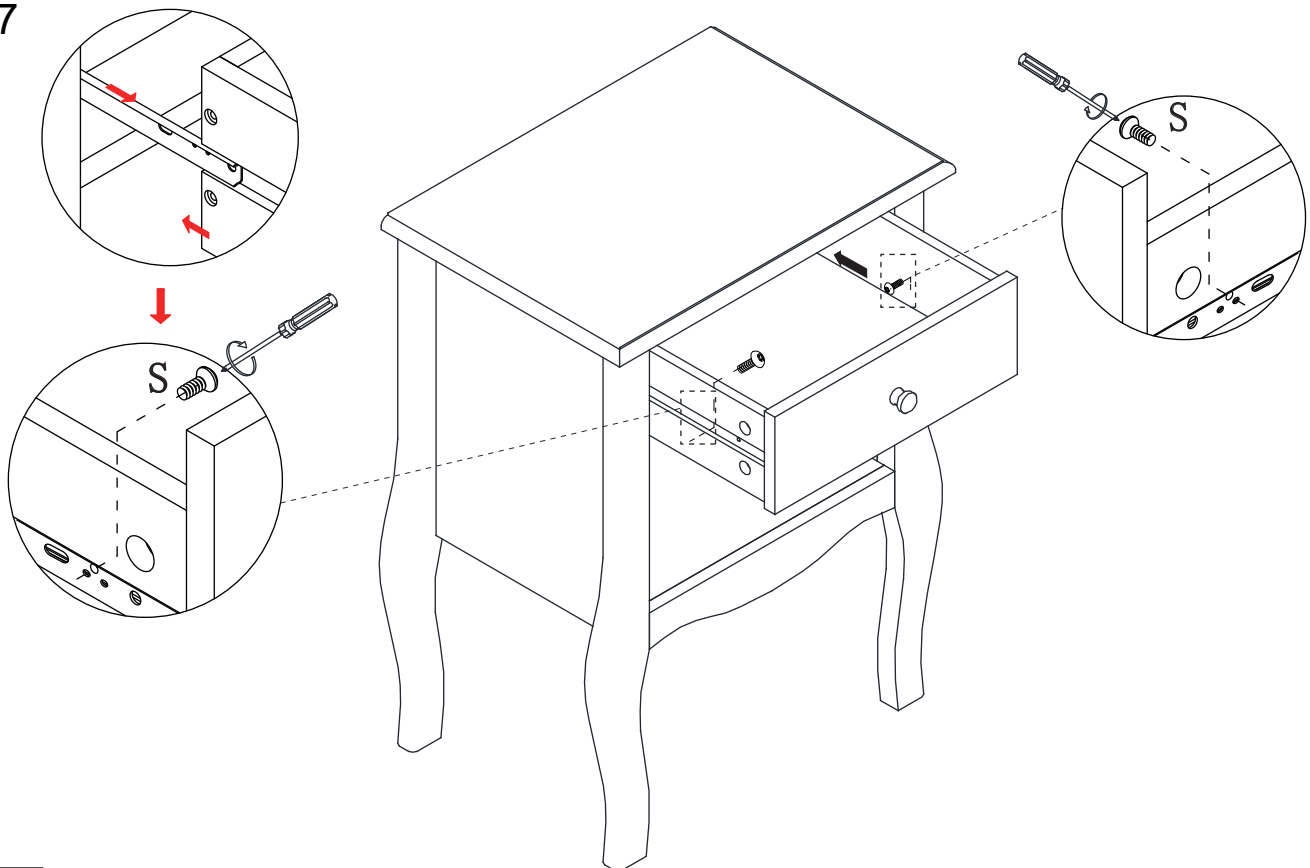
N=4

P=4

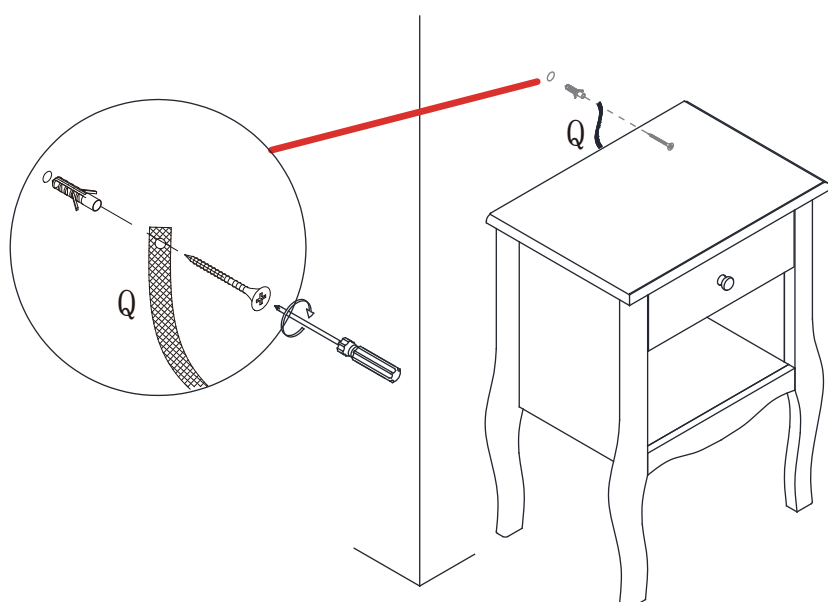
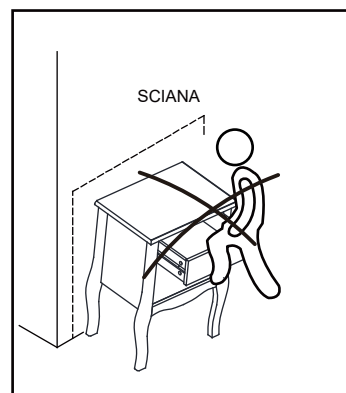
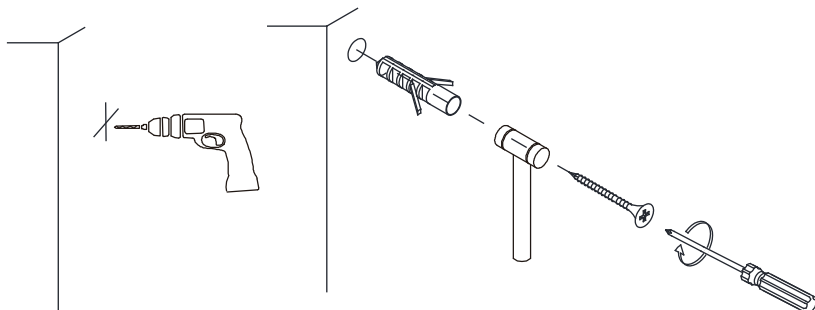
Q=1

R=1

17



S=2



## Instrukcja:

**MONTAŻ MEBLA DO ŚCIANY NIE JEST OBOWIĄZKOWY, ALE ZALECANY PRZEZ PRODUCENTA**

- Załączona śruba L jest wkrętem do drewna i służy jedynie do zamocowania elementu Q do mebla
- przed montażem mebla do ściany należy zaopatrzyć się w specjalistycznym sklepie w odpowiednie do rodzaju ściany kołki i wkręt ponieważ nie wchodzi one w skład okuć.
- Po przymocowaniu elementu Q do mebla, należy drugą końcówkę elementu Q przymocować do ściany przy pomocy zakupionych kołka i wkrętu z zachowaniem niewielkiego dystansu pomiędzy ścianą a meblem.

## Wskazówki:

- Wszystkie elementy muszą być zamocowane w sposób zgodny z instrukcją.
- Należy upewnić się, że podłoga jest prosta.
- Mebel powinien zostać odpowiednio wypoziomowany gdyż mocowanie do ściany jest jedynie zabezpieczeniem dodatkowym.