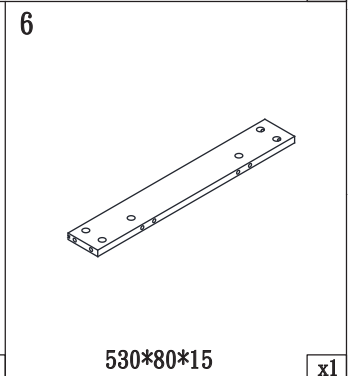
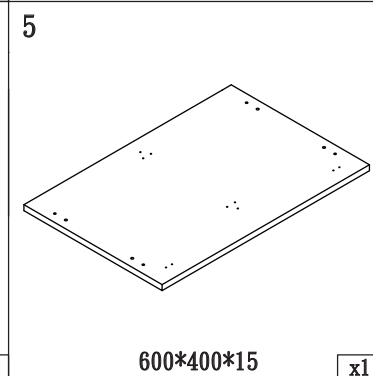
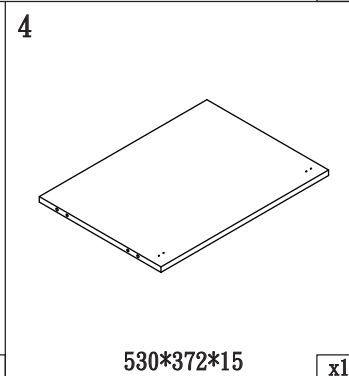
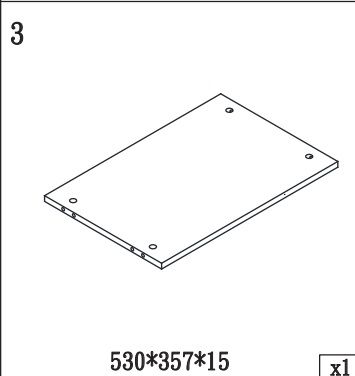
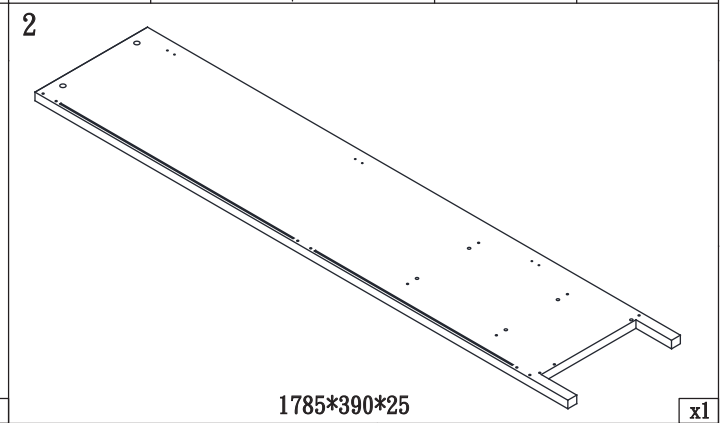
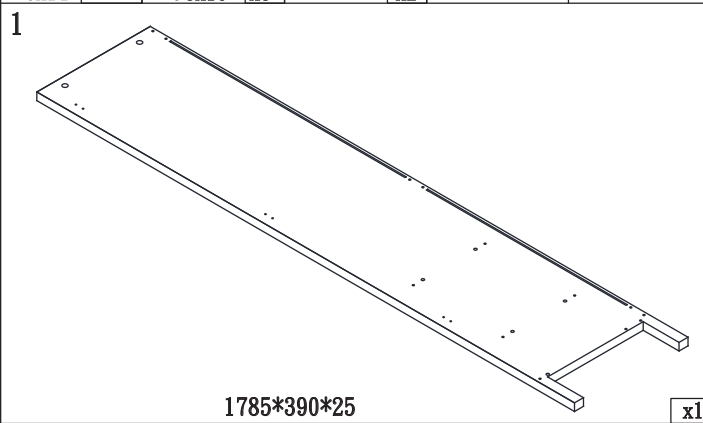
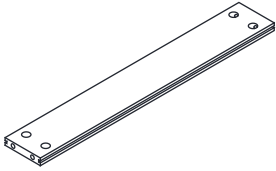
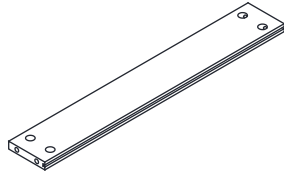
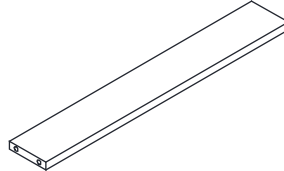
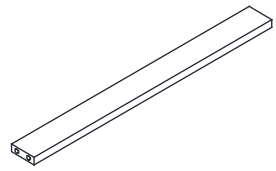
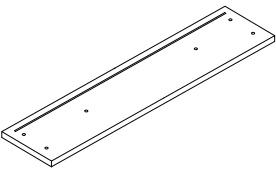
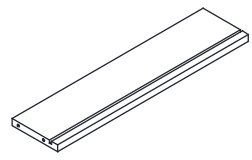
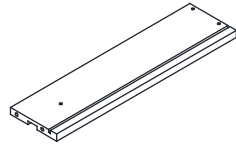
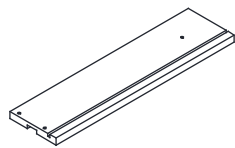
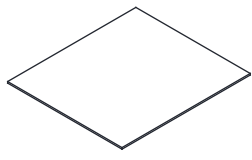
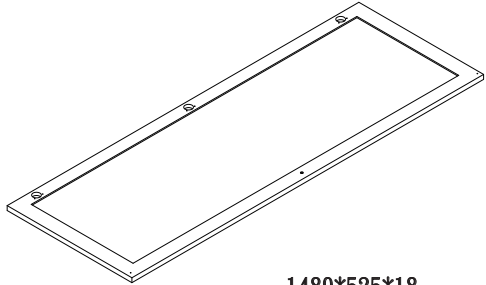
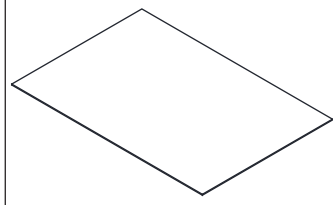
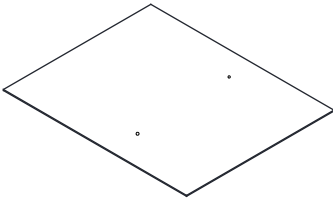


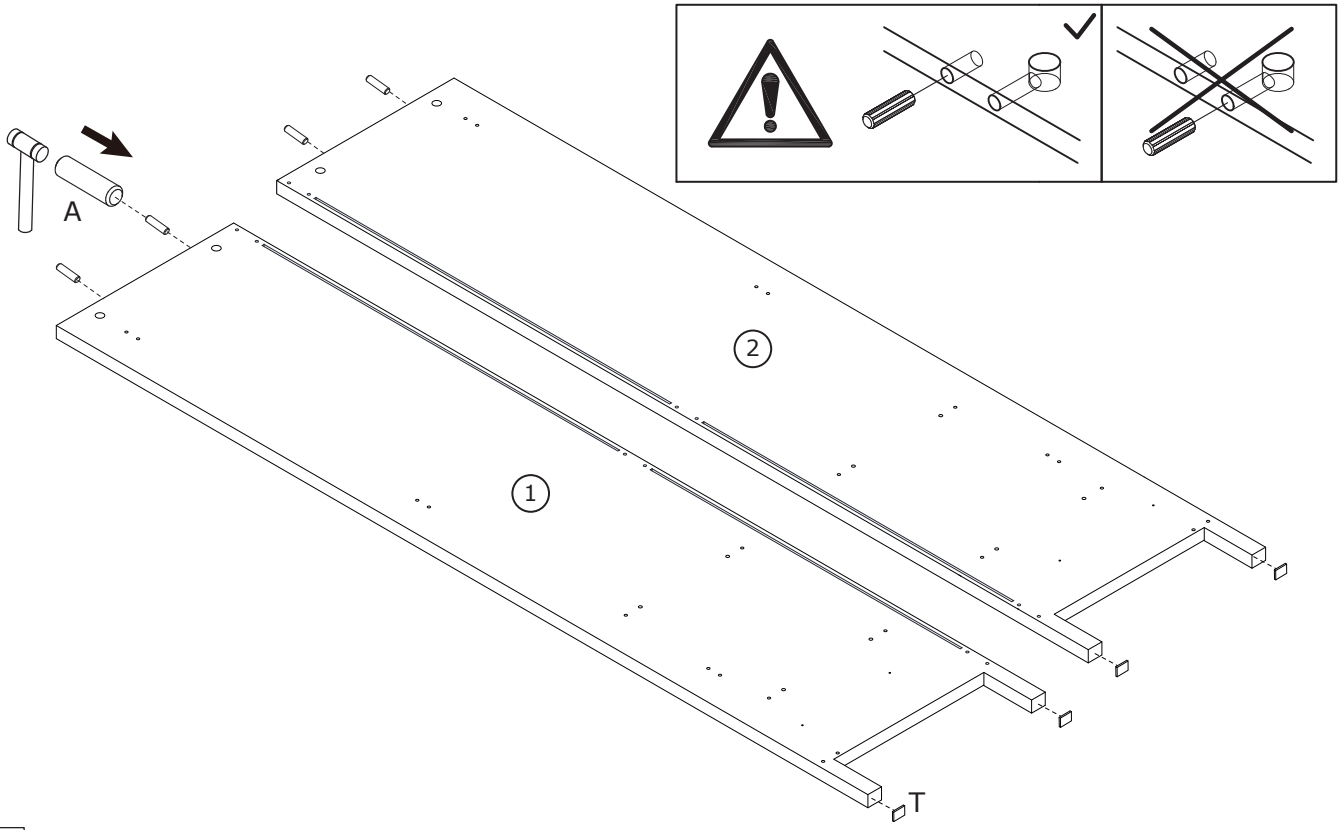
SAUDE: 3689721

A Ø8x30 x18	B x2	C Ø3x12 x8	D Ø6x35 x38	E Ø15x12 x34	F x8	G Ø4x30 x4	H 20x20x18 x3	J Ø4x16 x3	K Ø15x9.5 x4
L Ø4x10 x2	M x3	N Ø3.5x14 x12	P x2	Q 72x25 x1	R Ø4x14 x2	S 340x80x35 x1	T 20x25 x4	U Ø20 x38	V 35x12x1 x2
W Ø3x14 x4	X Ø3x16 x8	Y Ø3x12 x2							



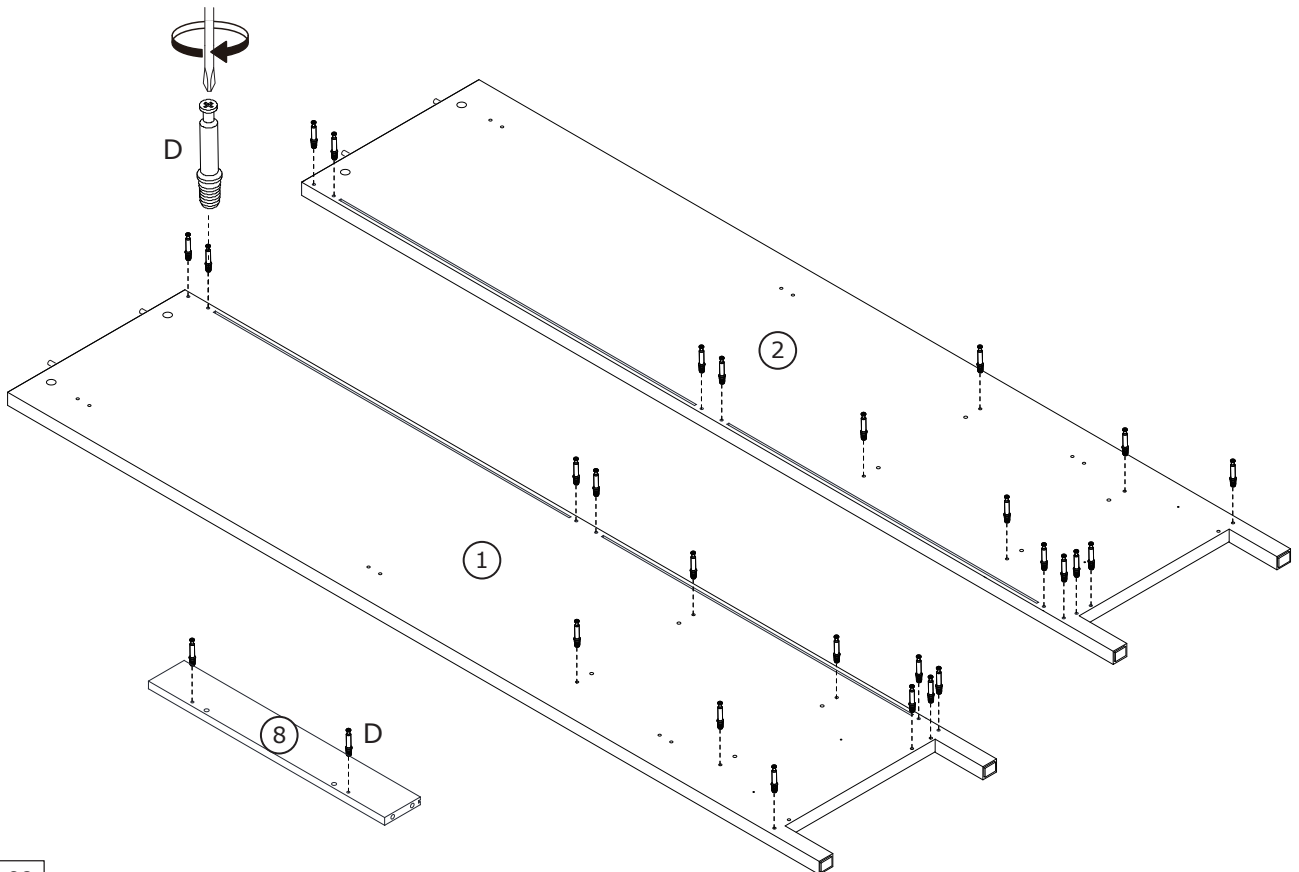
<p>7</p>  <p>530*80*15 x1</p>	<p>8</p>  <p>530*80*15 x1</p>	<p>9</p>  <p>530*80*15 x1</p>	<p>10</p>  <p>530*55*15 x1</p>
<p>11</p>  <p>525*155*15 x1</p>	<p>12</p>  <p>495*116*12 x1</p>	<p>13</p>  <p>345*116*12 x1</p>	<p>14</p>  <p>345*116*12 x1</p>
<p>15</p>  <p>505*341*3 x1</p>	<p>16</p>  <p>1489*525*18 x1</p>		<p>17</p>  <p>537*787*3 x1</p>
<p>18</p>  <p>537*667*3 x1</p>			

1



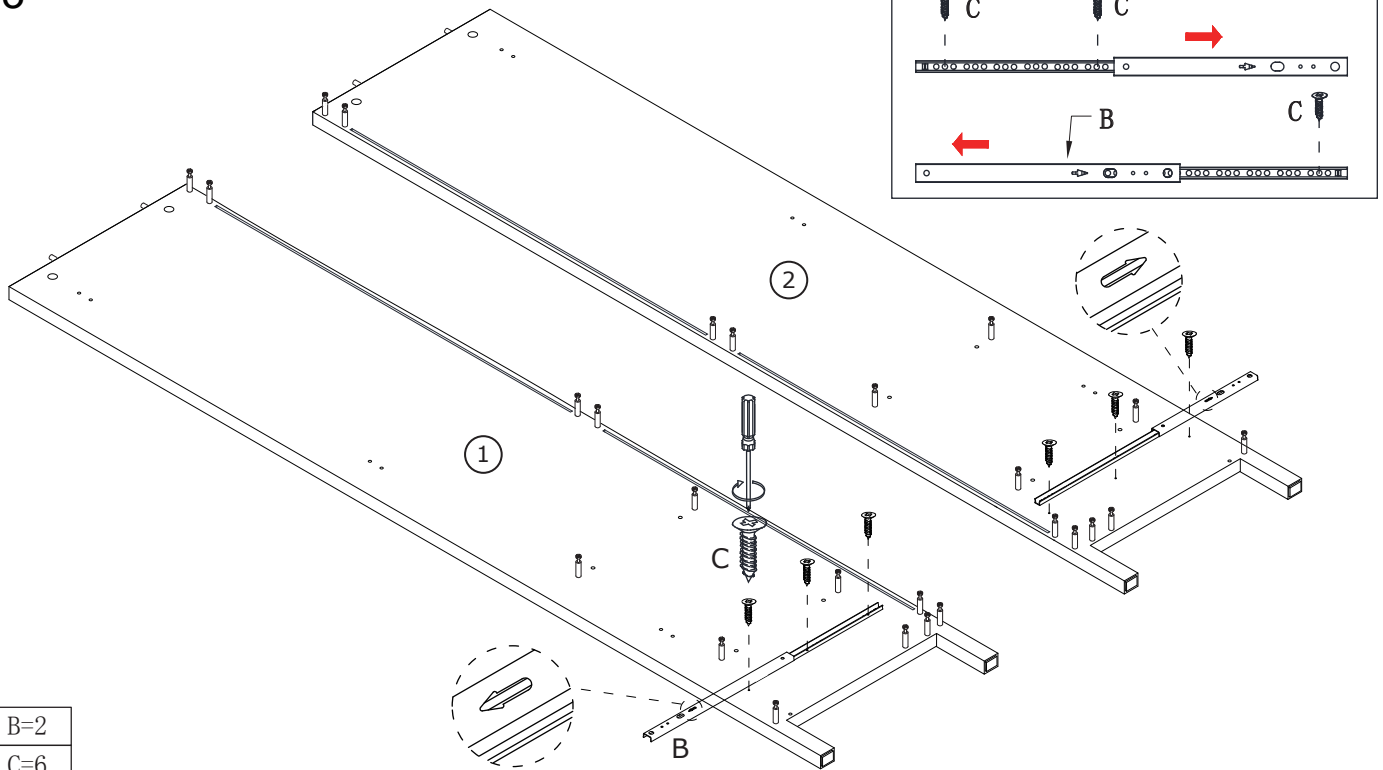
A=4
T=4

2



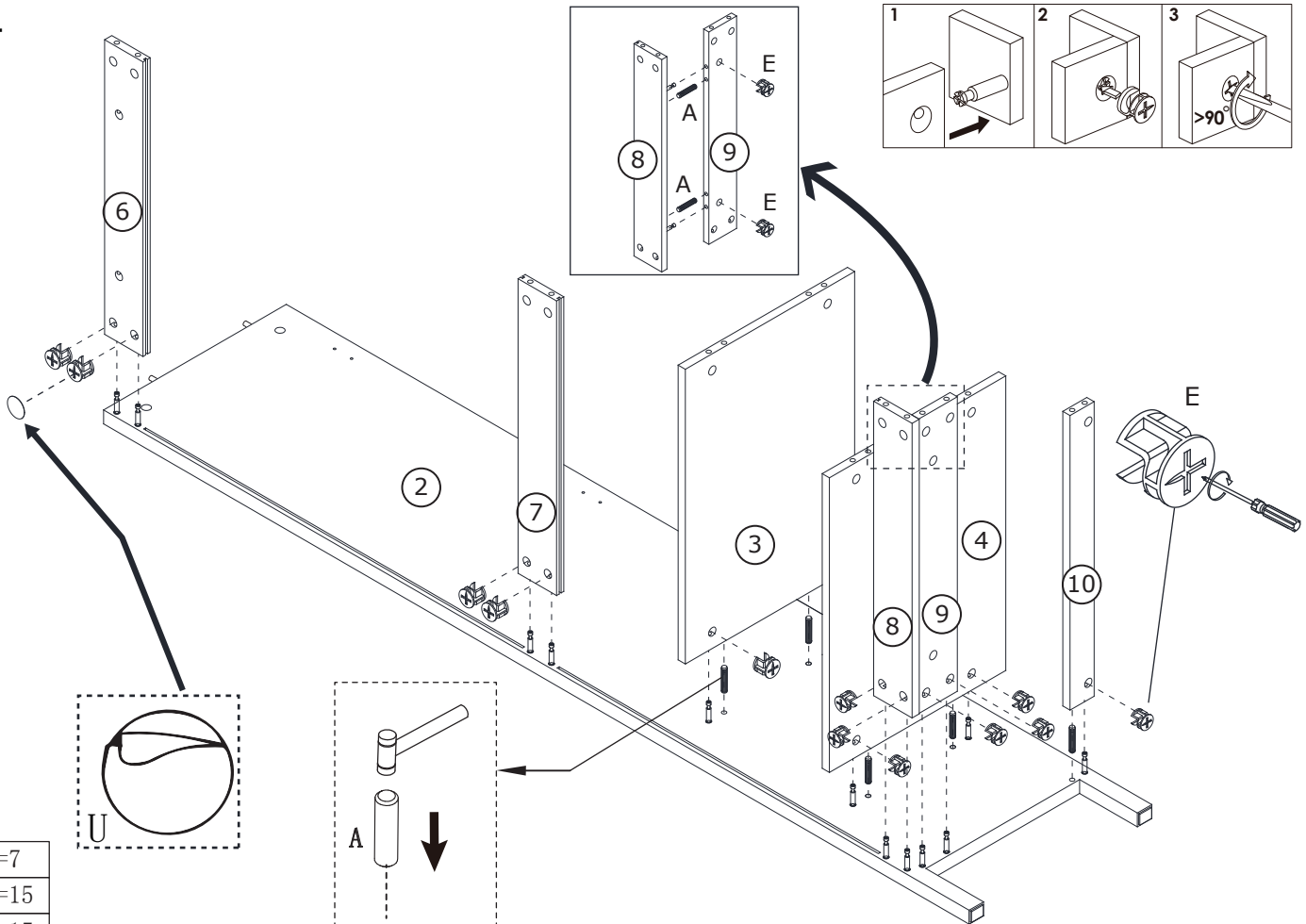
D=28

3



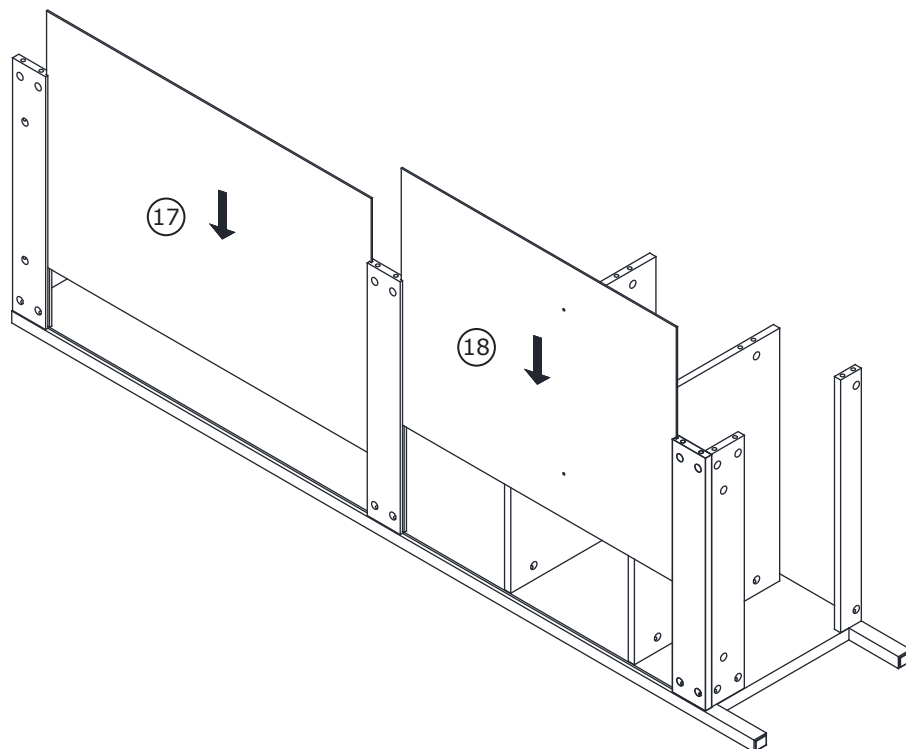
B=2
C=6

4

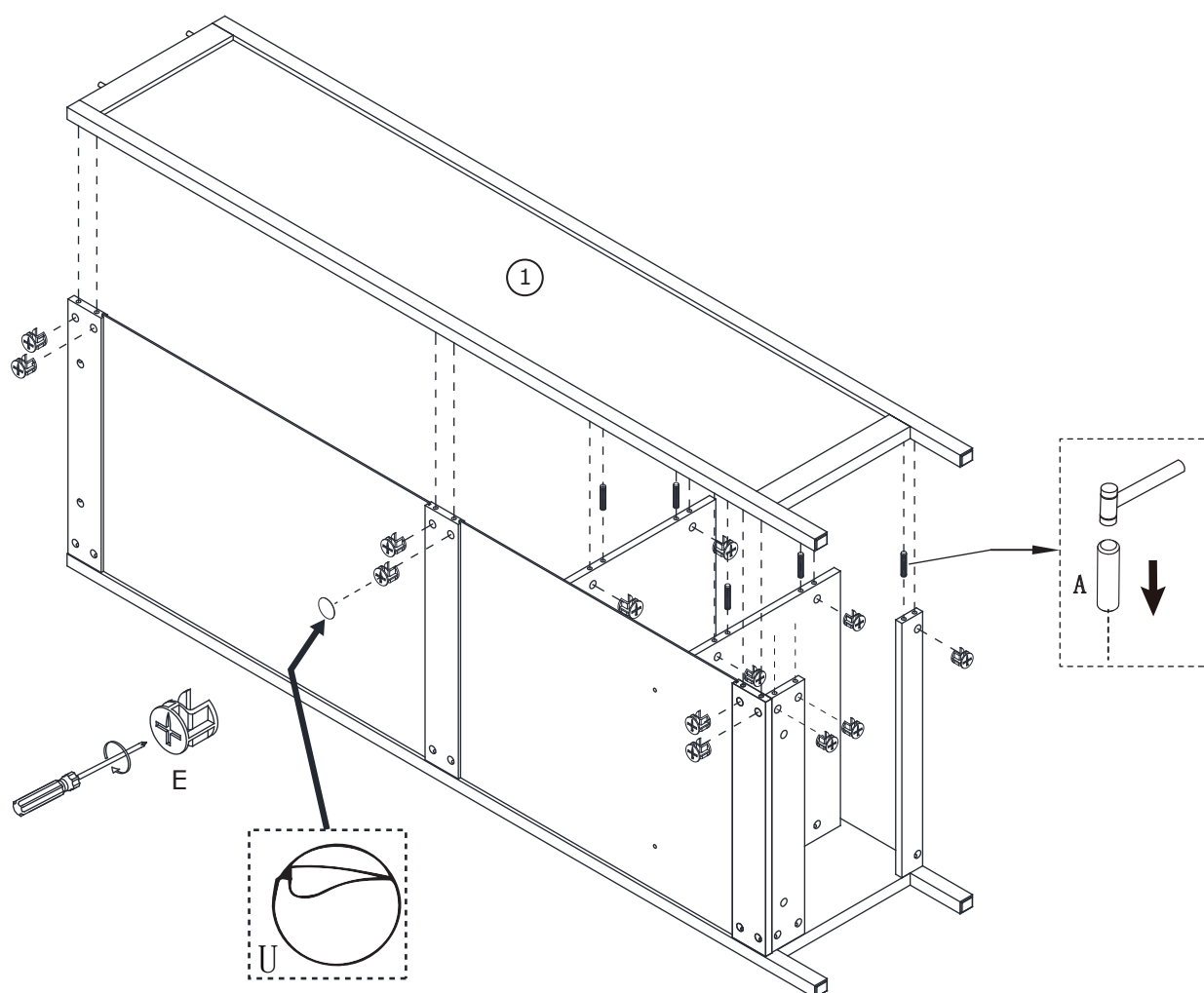


A=7
E=15
U=15

5

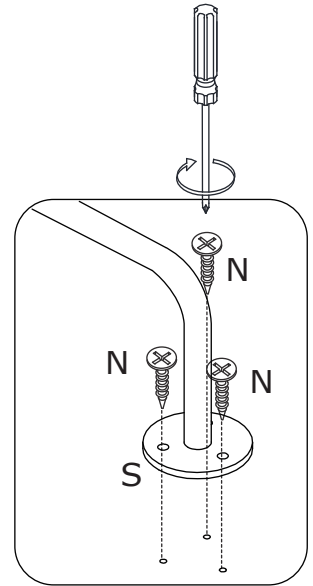
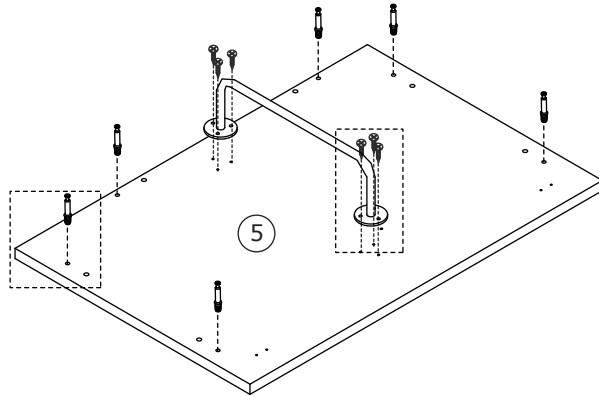
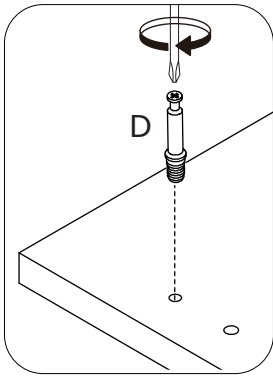


6



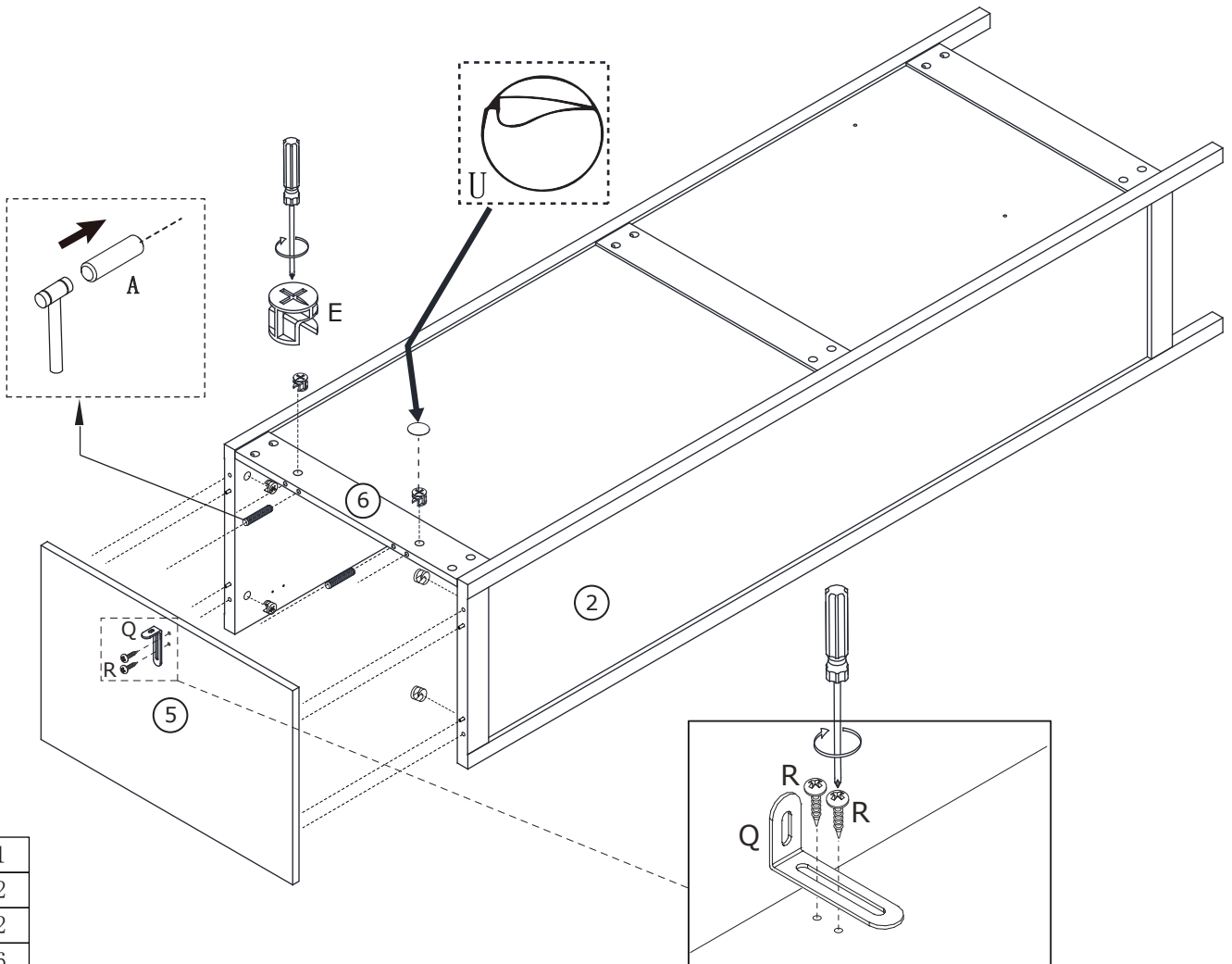
A=5
E=13
U=13

7



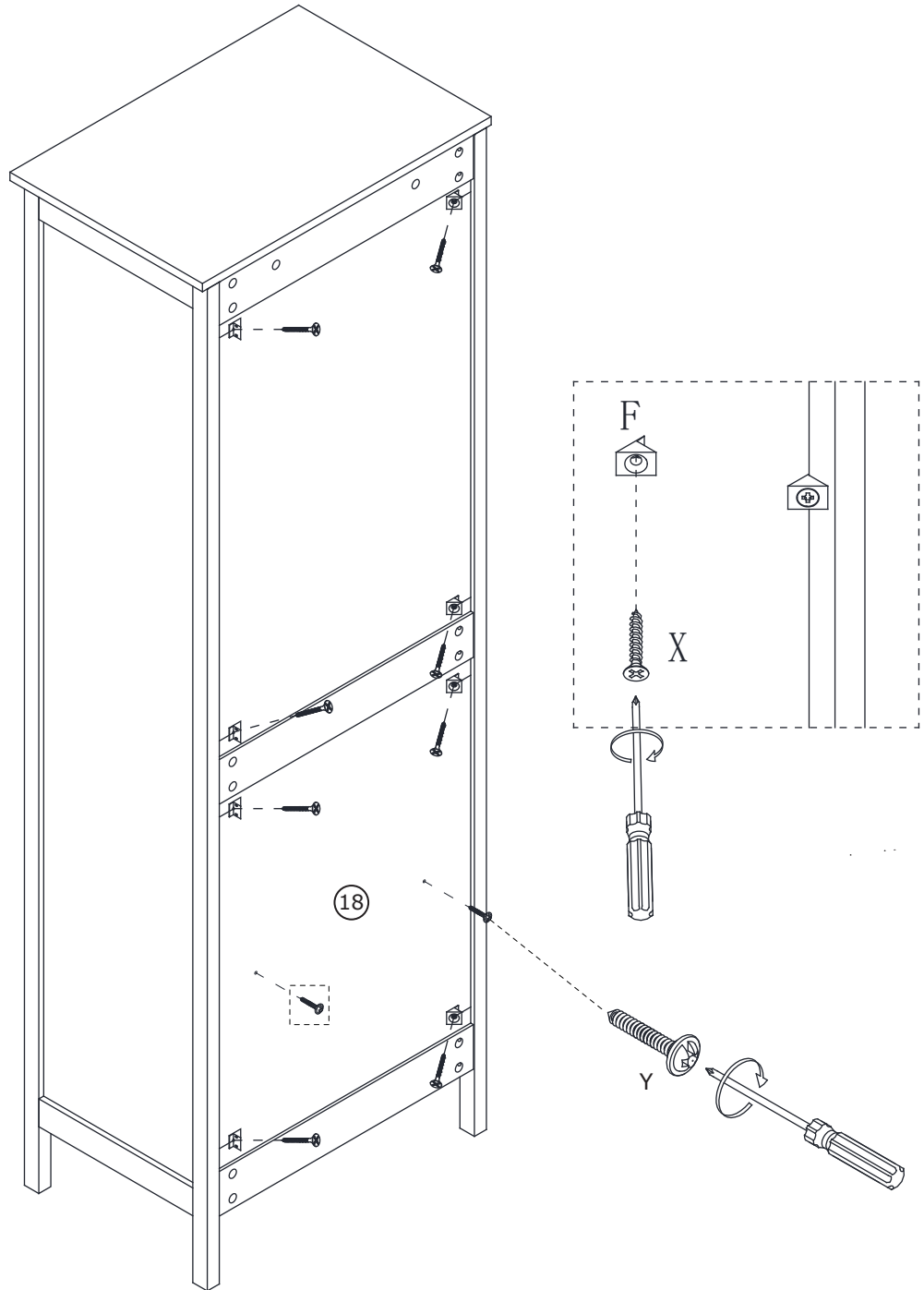
D=6
N=6
S=1

8



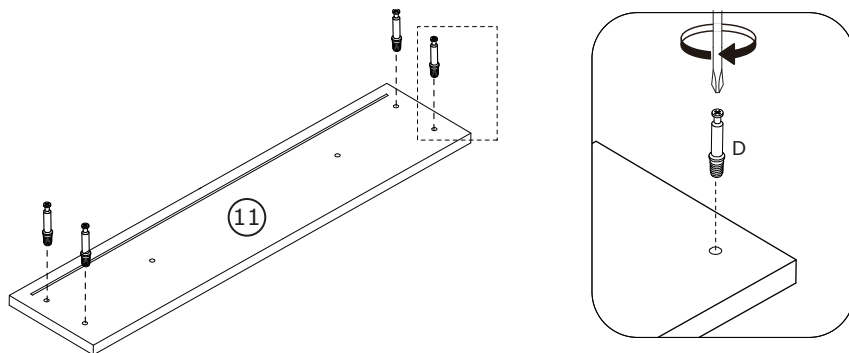
Q=1
R=2
A=2
E=6
U=6

9



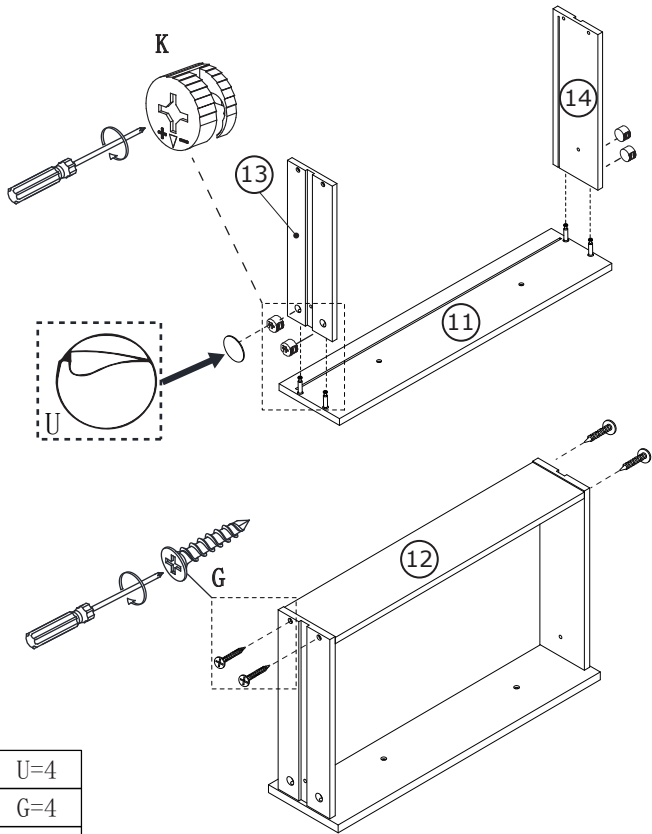
Y=2
F=8
X=8

10



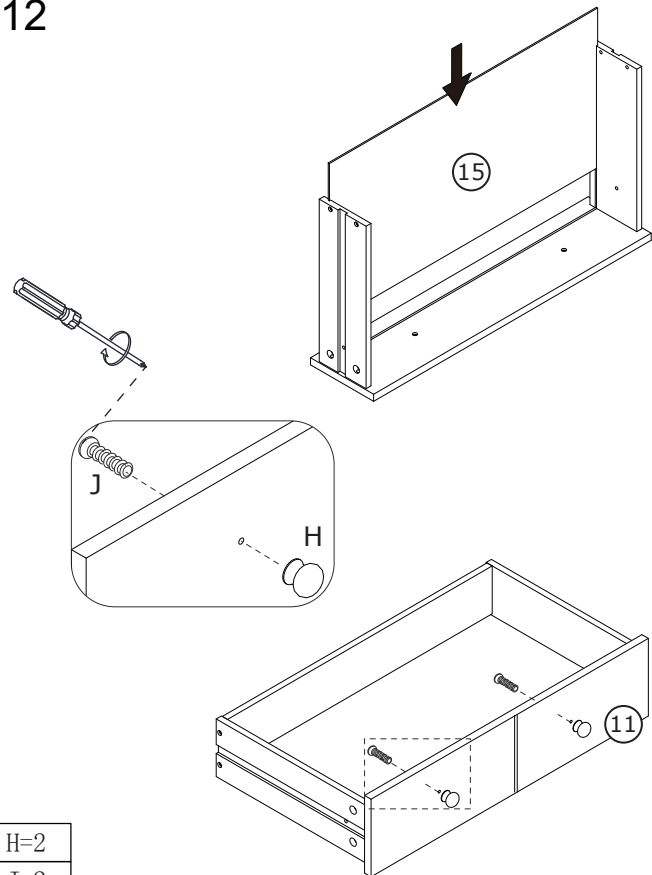
D=4

11



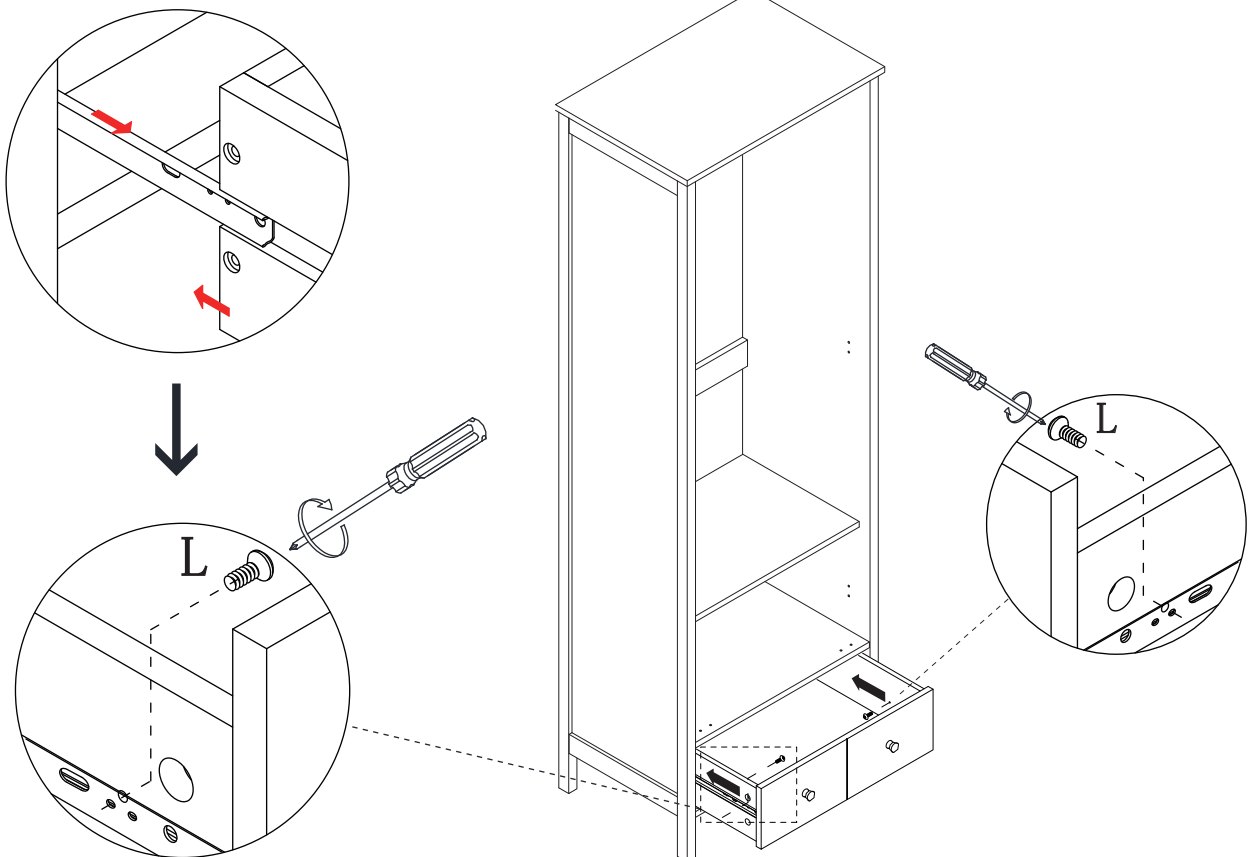
U=4
G=4
K=4

12



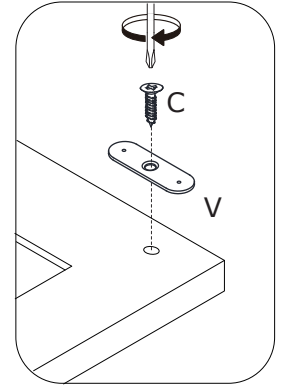
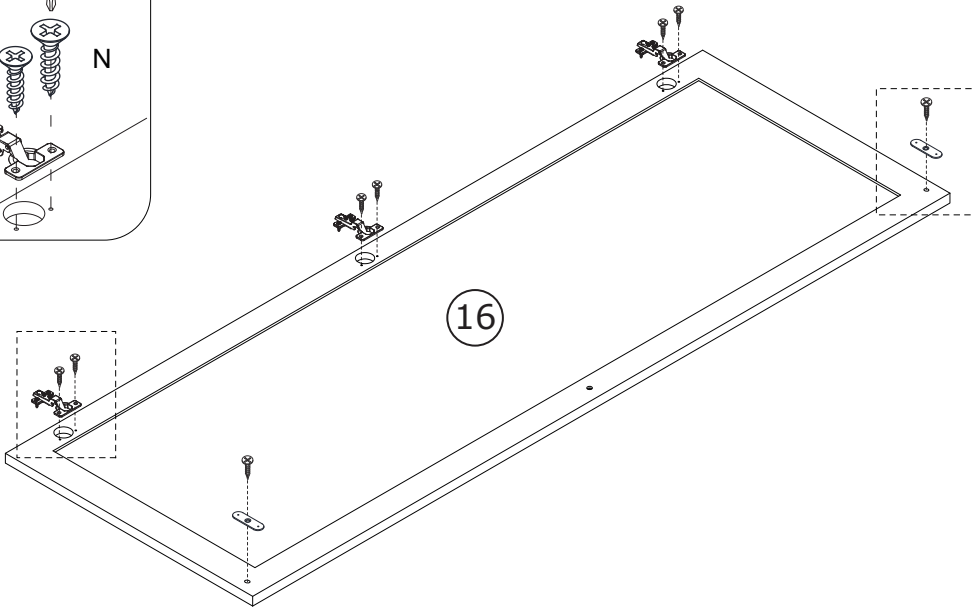
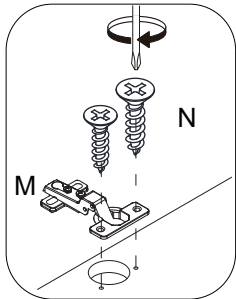
H=2
J=2

13



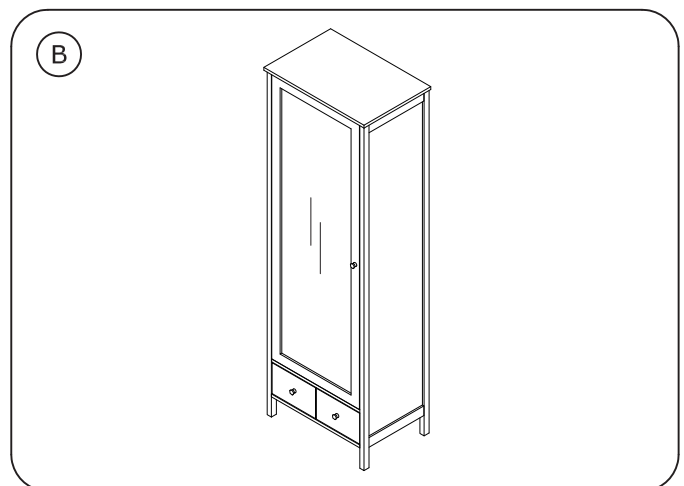
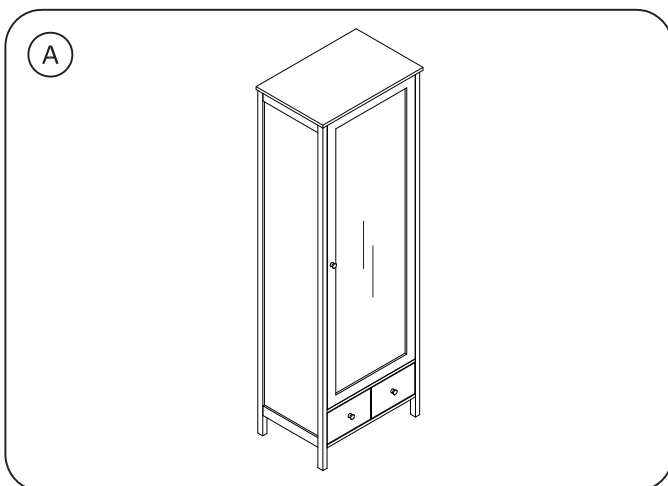
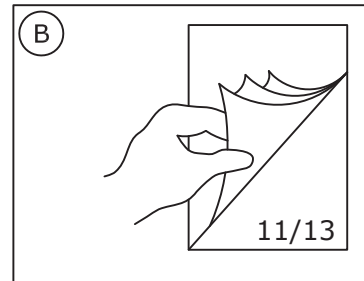
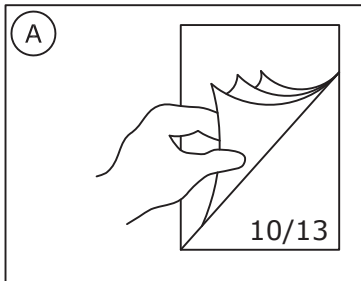
L=2

14



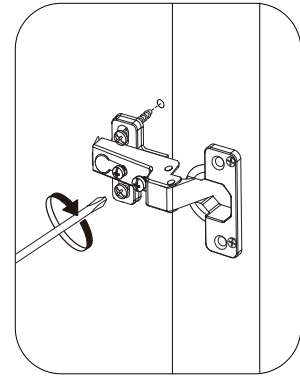
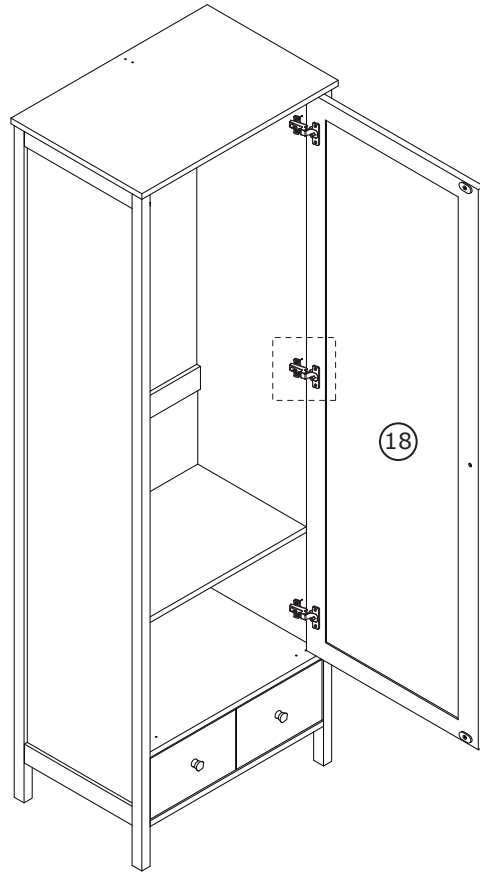
C=2
M=3
N=6
V=2

15

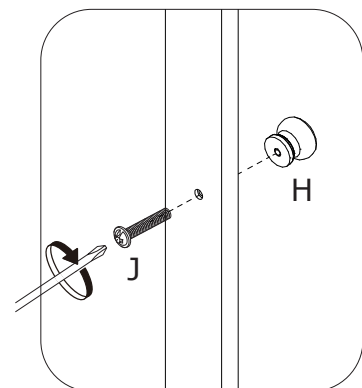
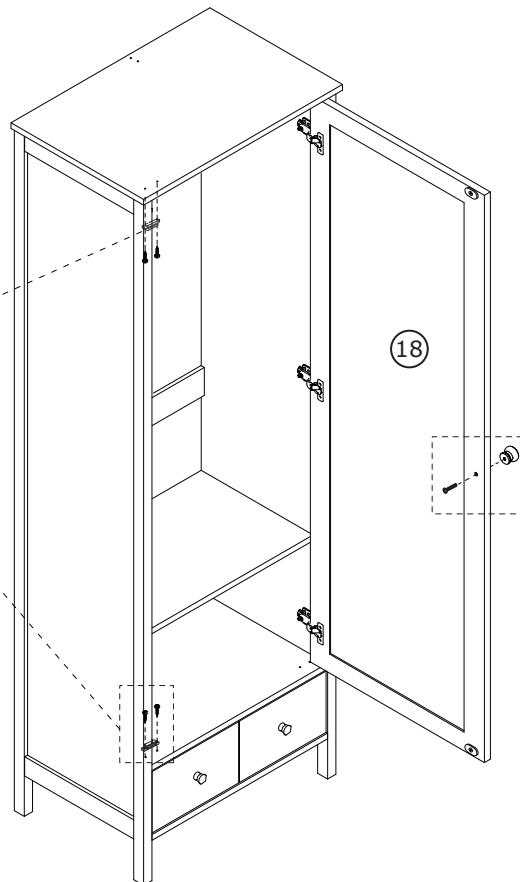
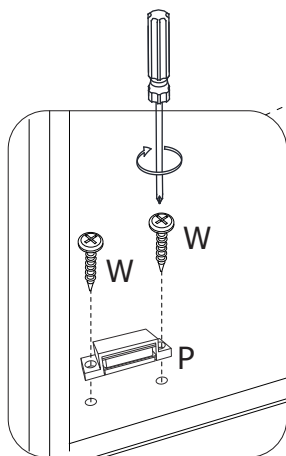


16

A



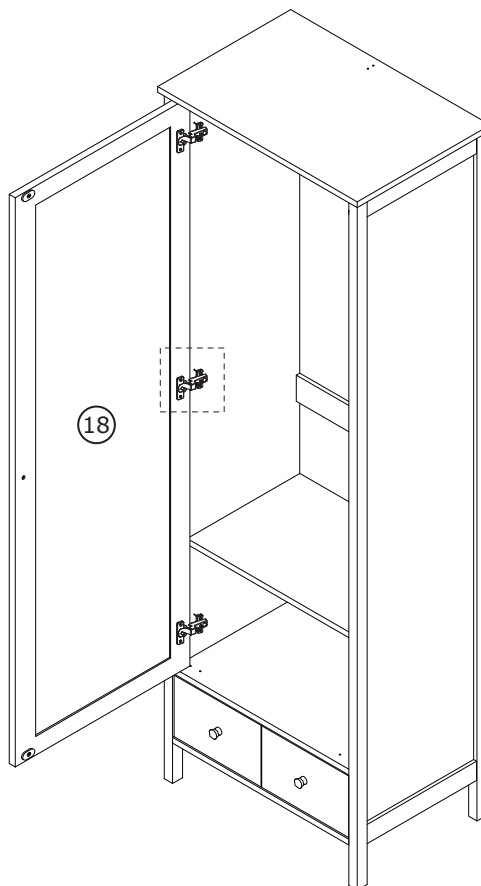
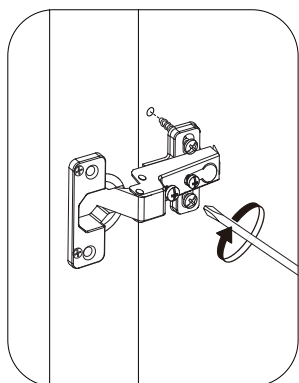
17



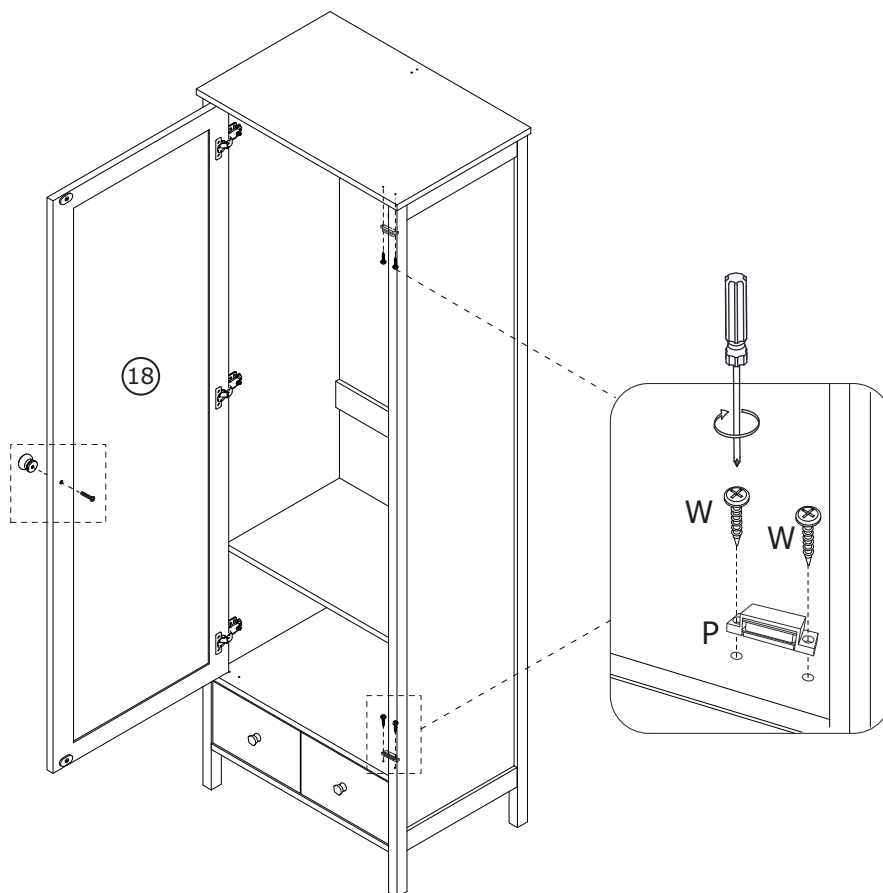
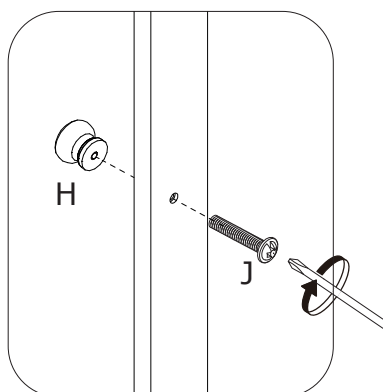
- H=1
- J=1
- P=2
- W=4

18

B



19

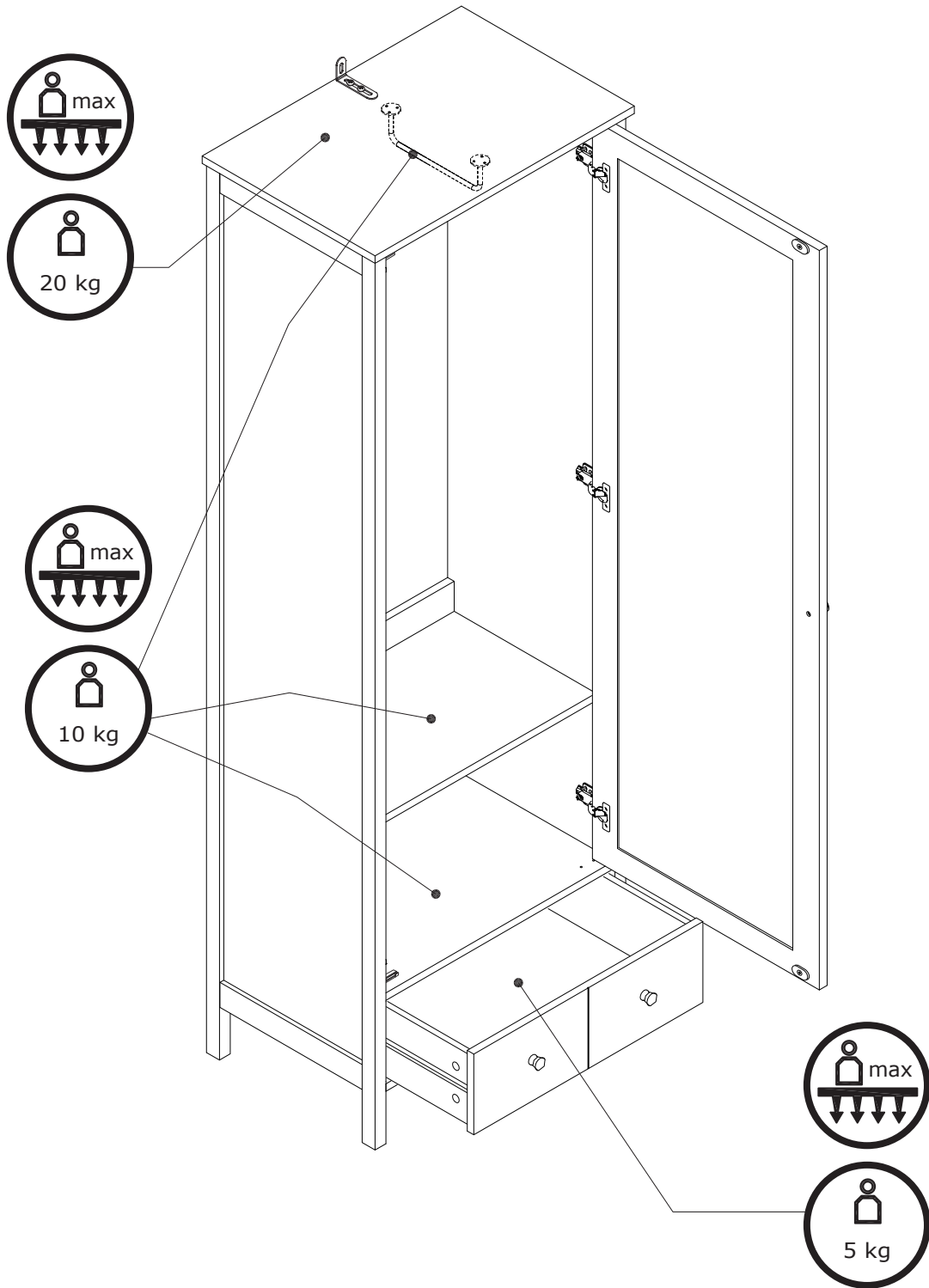


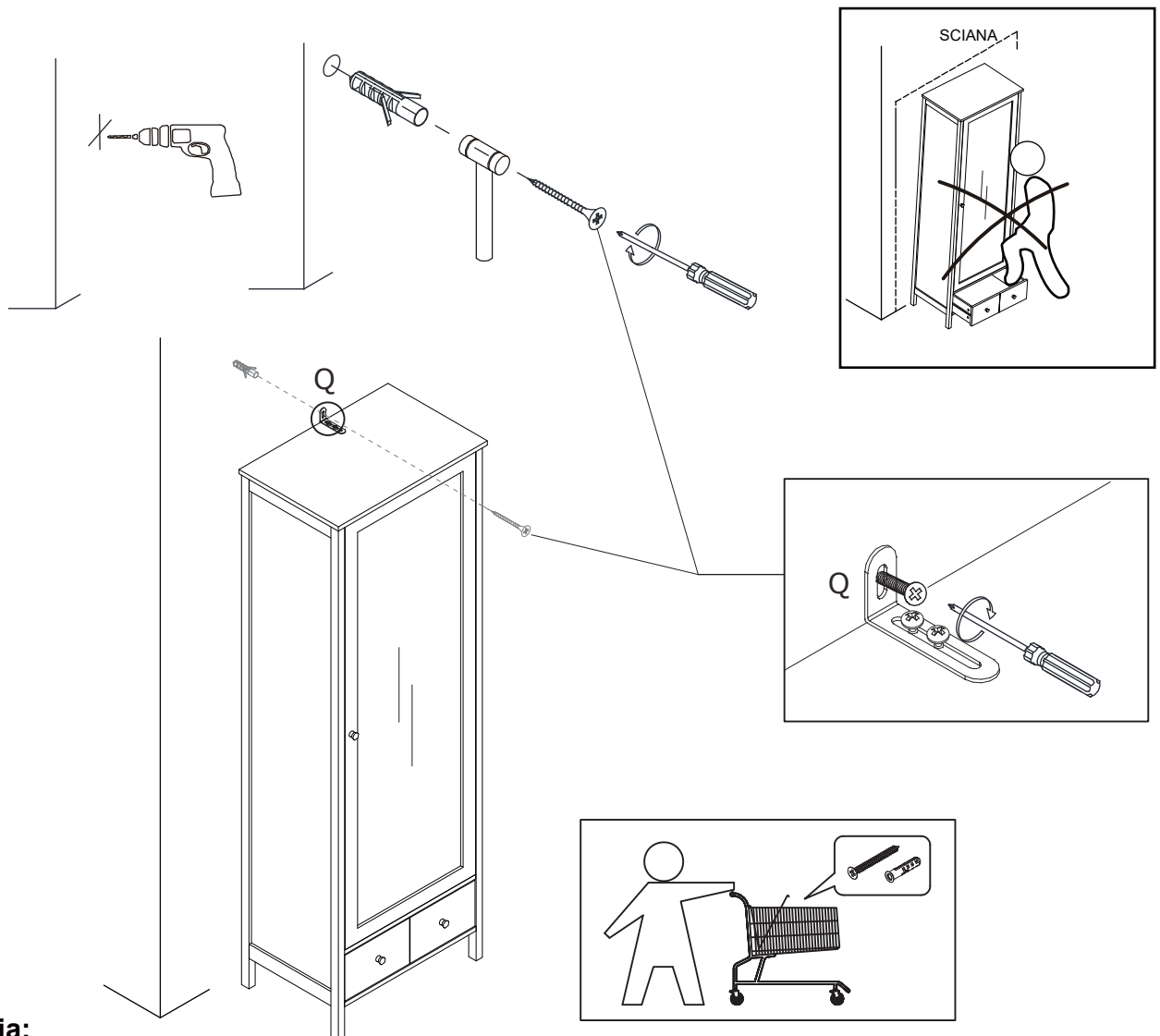
H=1

J=1

P=2

W=4




Instrukcja:
MONTAŻ MEBLA DO ŚCIANY NIE JEST OBOWIĄZKOWY, ALE ZALECANY PRZEZ PRODUCENTA

- a) załączone śruby R są wkrętami do drewna i służą jedynie do zamocowania elementu Q do mebla,
- b) przed montażem mebla do ściany należy zaopatrzyć się w specjalistycznym sklepie w odpowiedni do rodzaju ściany kołek i wkręt, ponieważ nie wchodzi one w skład okuć.
- c) Po przymocowaniu elementu Q do mebla, należy drugą końcówkę elementu Q przymocować do ściany przy pomocy zakupionych kołka i wkrętu.

Wskazówki:

- Wszystkie elementy muszą być zamocowane w sposób zgodny z instrukcją.
- Należy upewnić się, że podłoga jest prosta.
- Mebel powinien zostać odpowiednio wypoziomowany gdyż mocowanie do ściany jest jedynie zabezpieczeniem dodatkowym.