

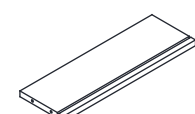
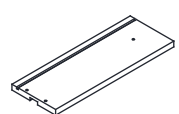
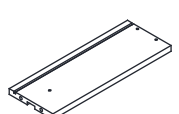
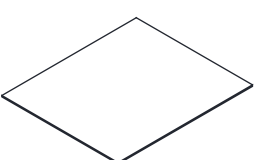
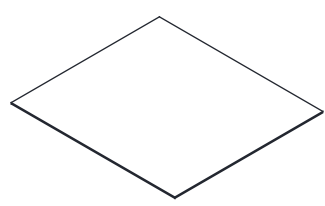
STEORRA:SH151125-3

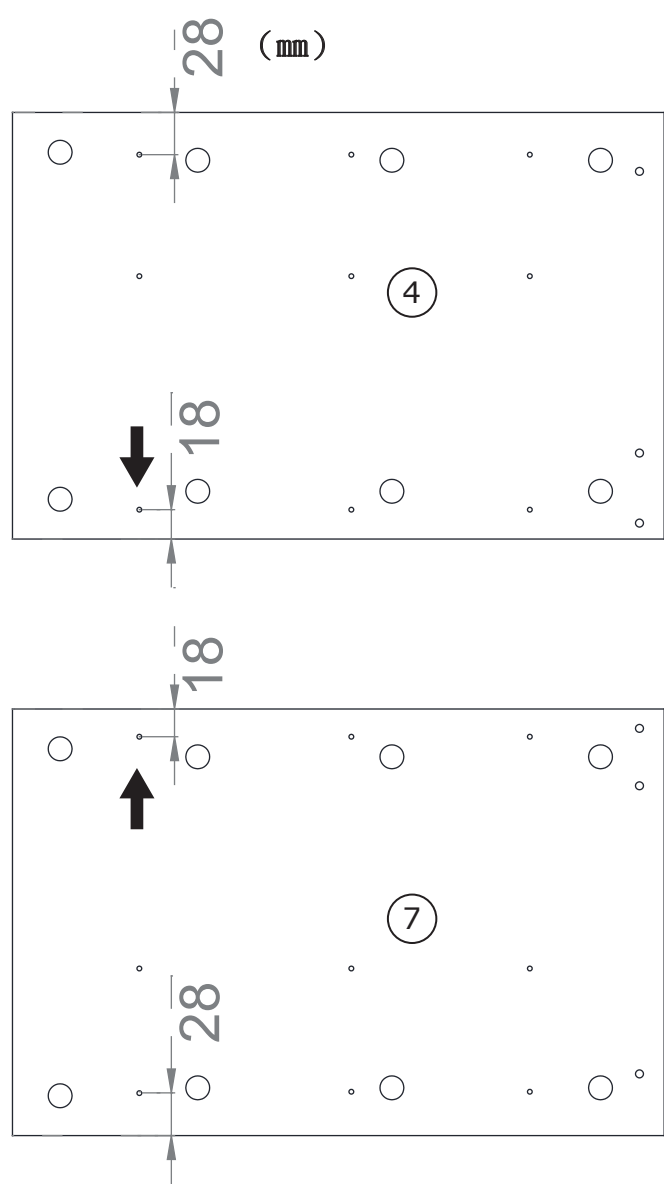
A Φ6x30 x18	B Φ6x35 x37	C Φ20 x37	D Φ15x9.5 x39	E Φ3x12 x18	F Φ4x30 x12	G Φ6x20 x2	H 20x20x18 x3	J Φ4x16 x3	K Φ4x25 x2
L Φ4x12 x1	M x6	N x4	P Φ3x16 x4	Q x1	R x1	S Φ4x10 x6	T 20x25x3 x4		

1 480*340*15 x1	2 685*66*25 x1	3 685*66*25 x1	4 274*410*12 x1
-------------------------------	------------------------------	------------------------------	-------------------------------

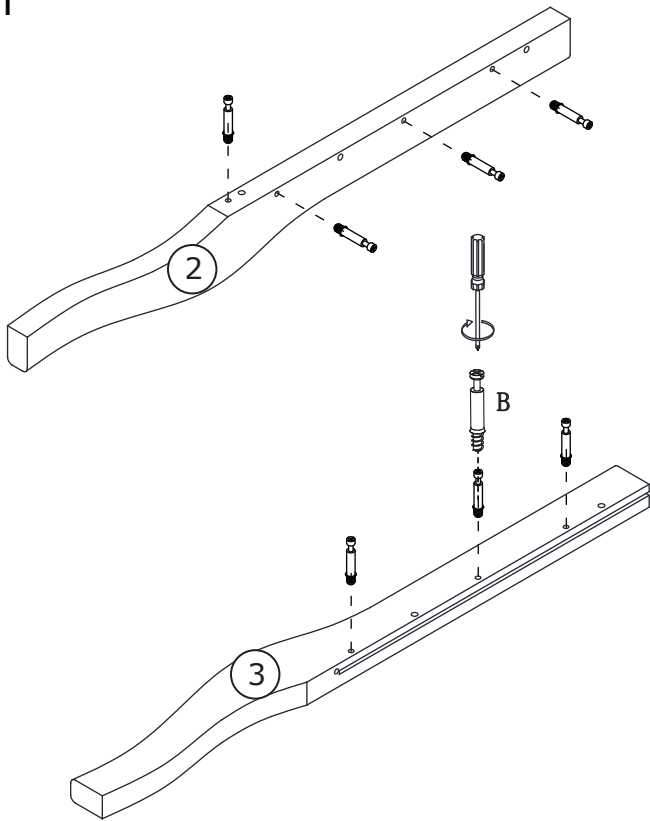
5 685*66*25 x1	6 685*66*25 x1	7 274*410*12 x1	8 350*15*20 x1
------------------------------	------------------------------	-------------------------------	------------------------------

9 351*82*15 x1	10 351*80*15 x1	11 351*60*15 x1	12 346*120*15 x3
------------------------------	-------------------------------	-------------------------------	--------------------------------

<p>13</p>  <p>318*102*12 x3</p>	<p>14</p>  <p>280*102*12 x3</p>	<p>15</p>  <p>280*102*12 x3</p>	<p>16</p>  <p>323*287*3 x3</p>
<p>17</p>  <p>356*394*3 x1</p>			

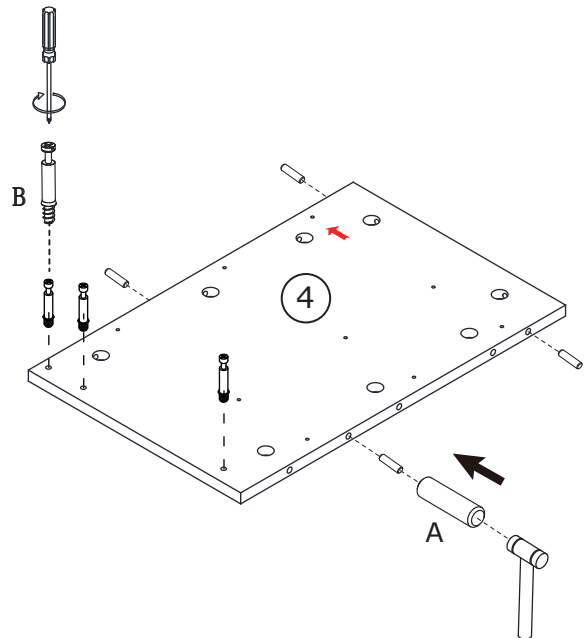
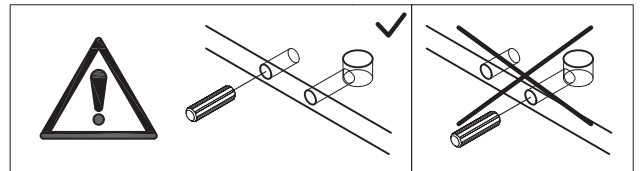


1



B=7

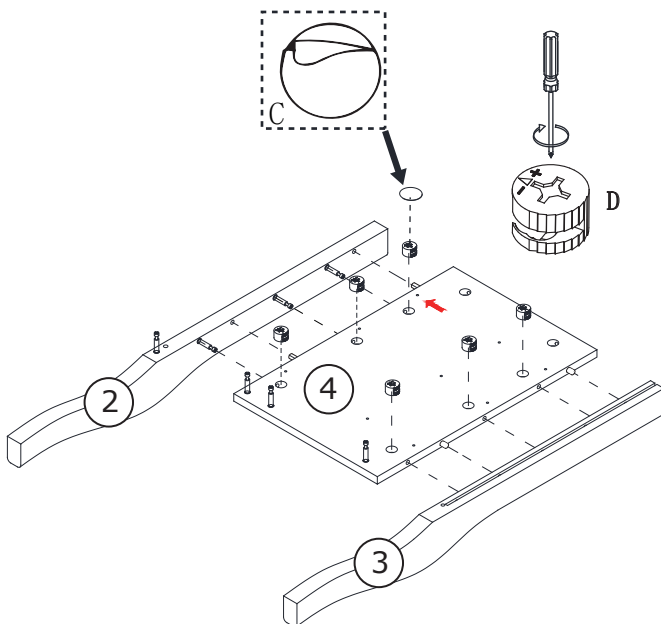
2



A=4

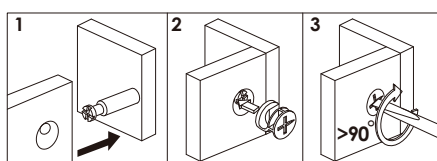
B=3

3

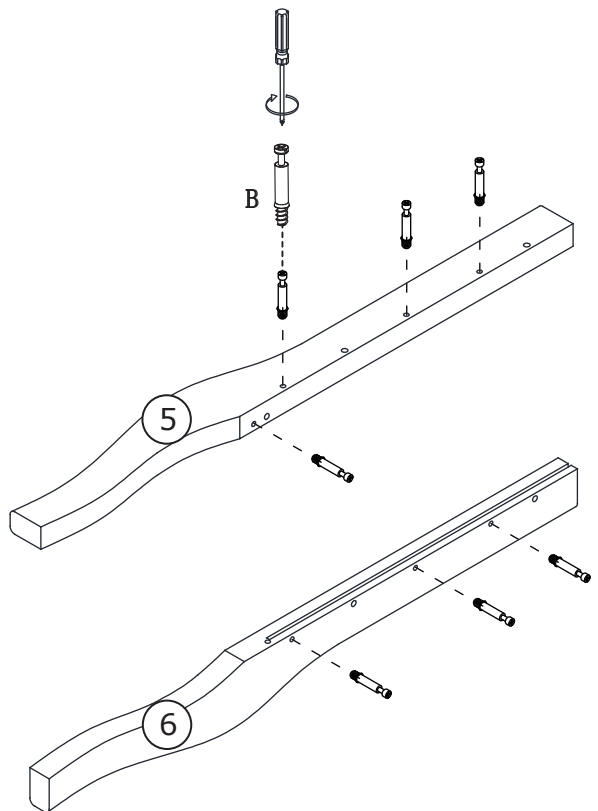


C=6

D=6

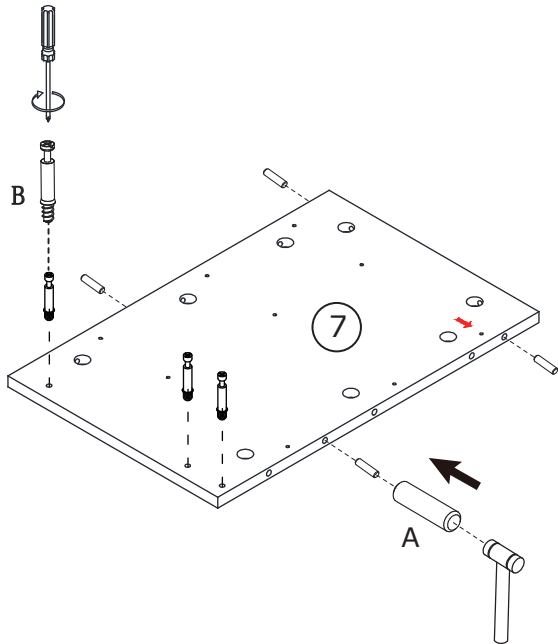


4



B=7

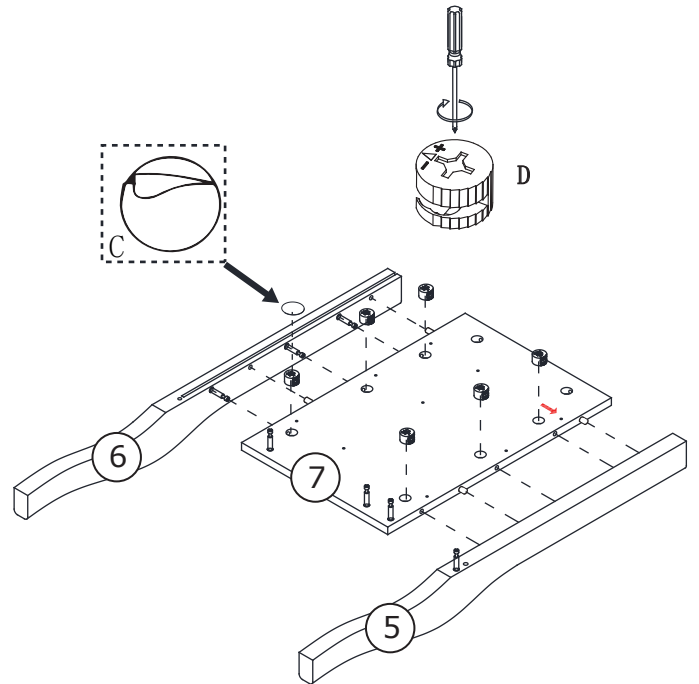
5



A=4

B=3

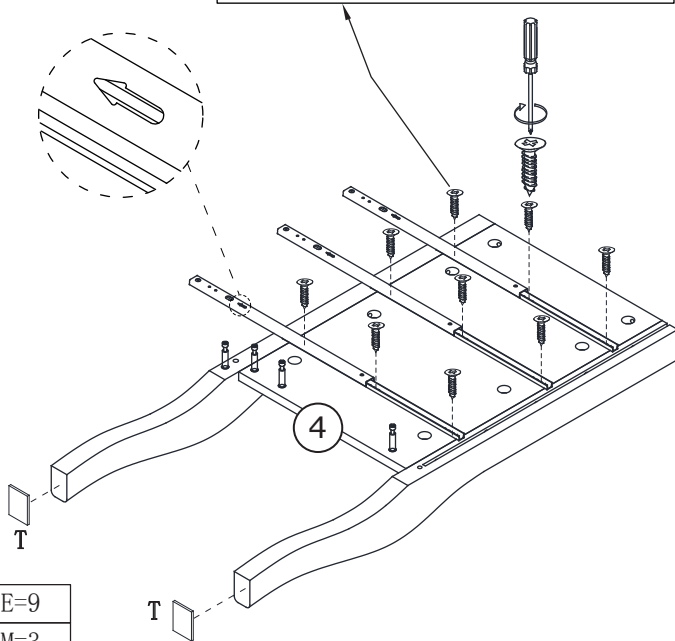
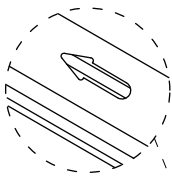
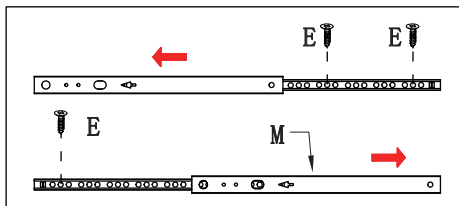
6



C=6

D=6

7

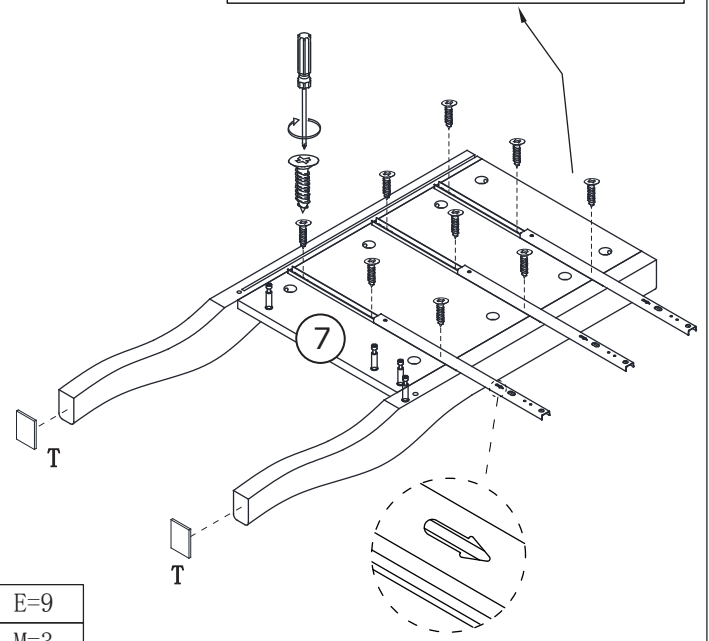
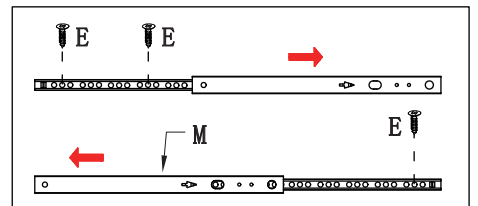


E=9

M=3

T=2

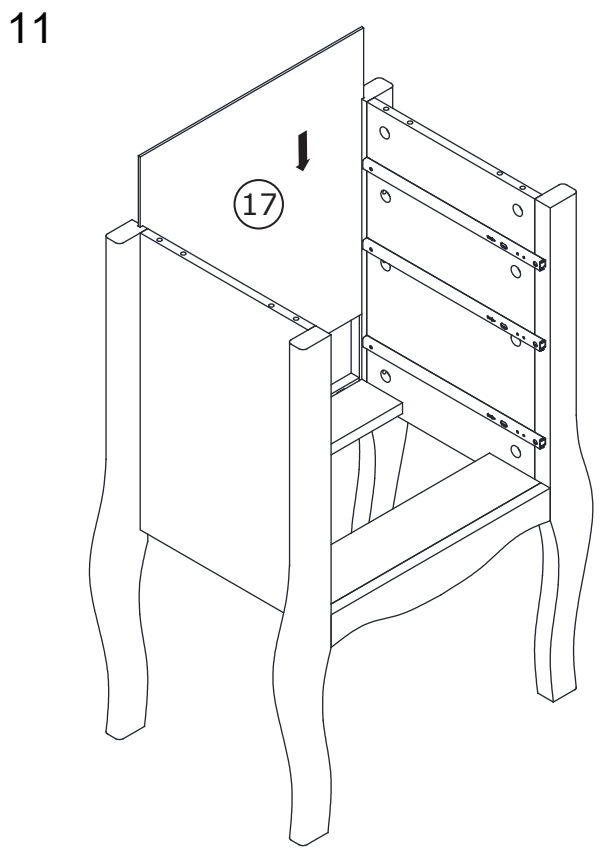
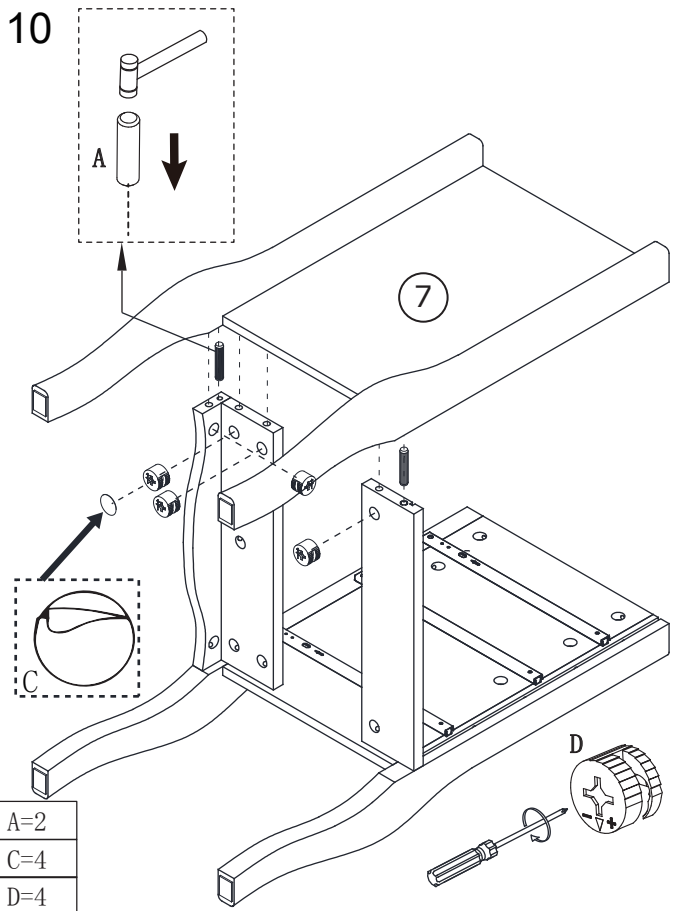
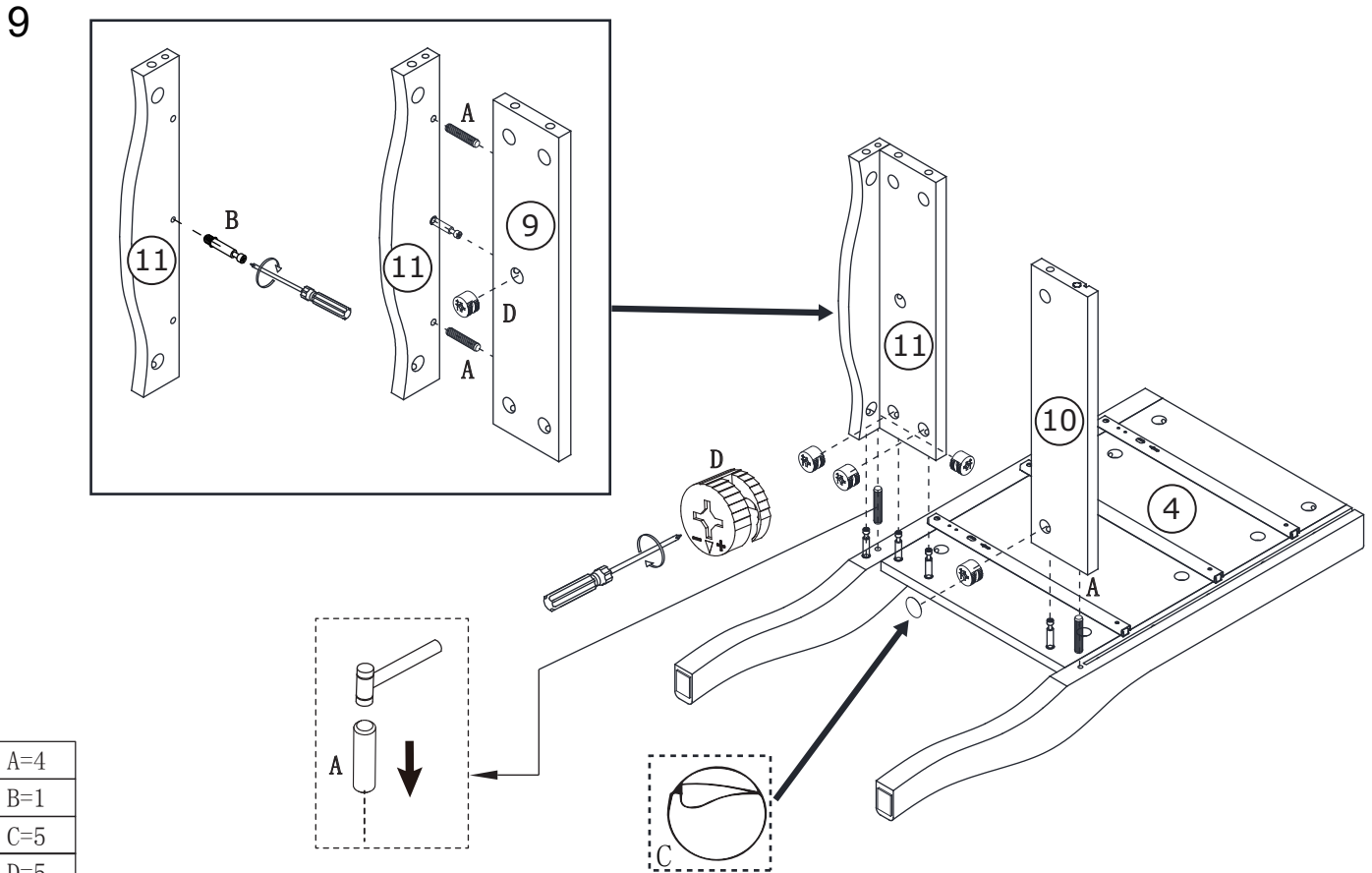
8



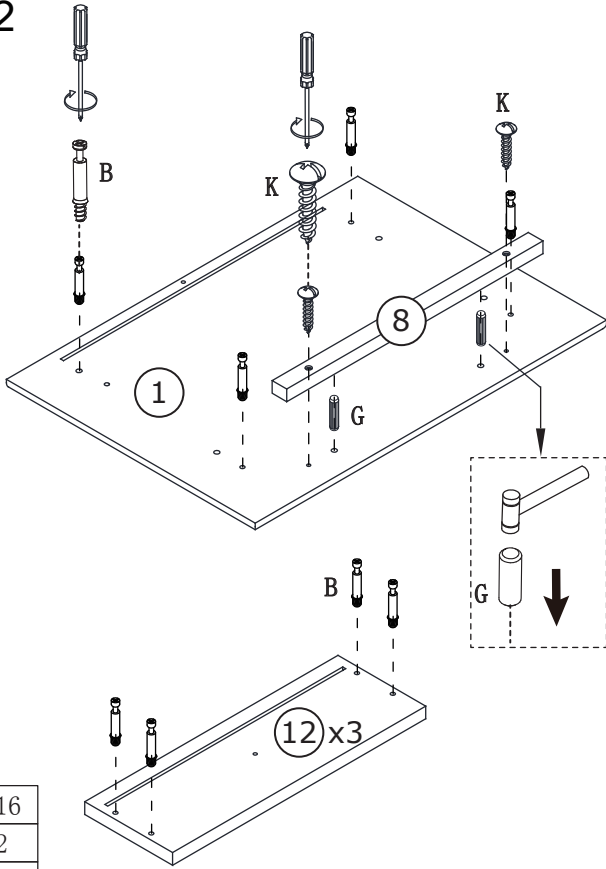
E=9

M=3

T=2

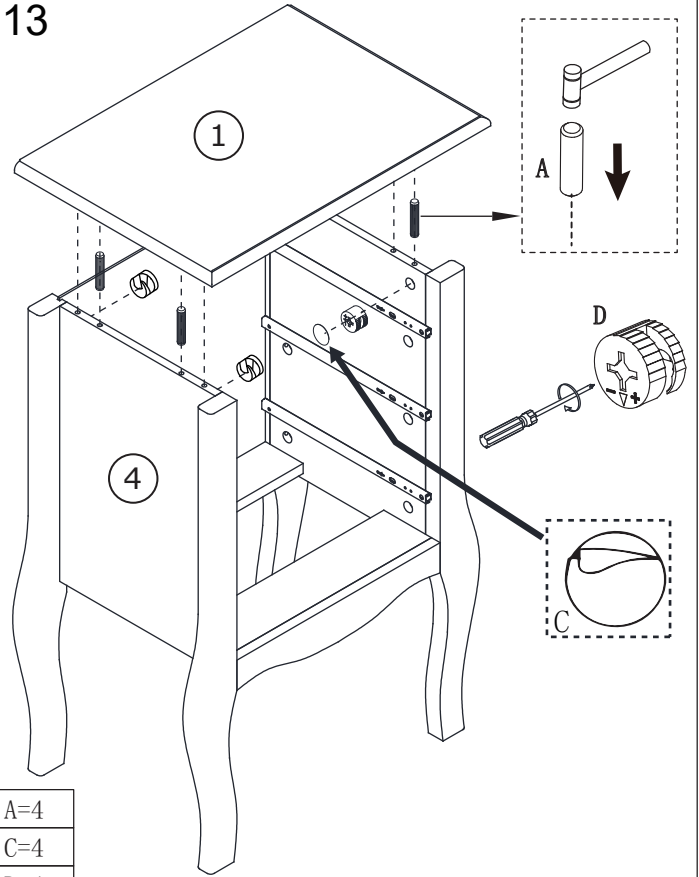


12



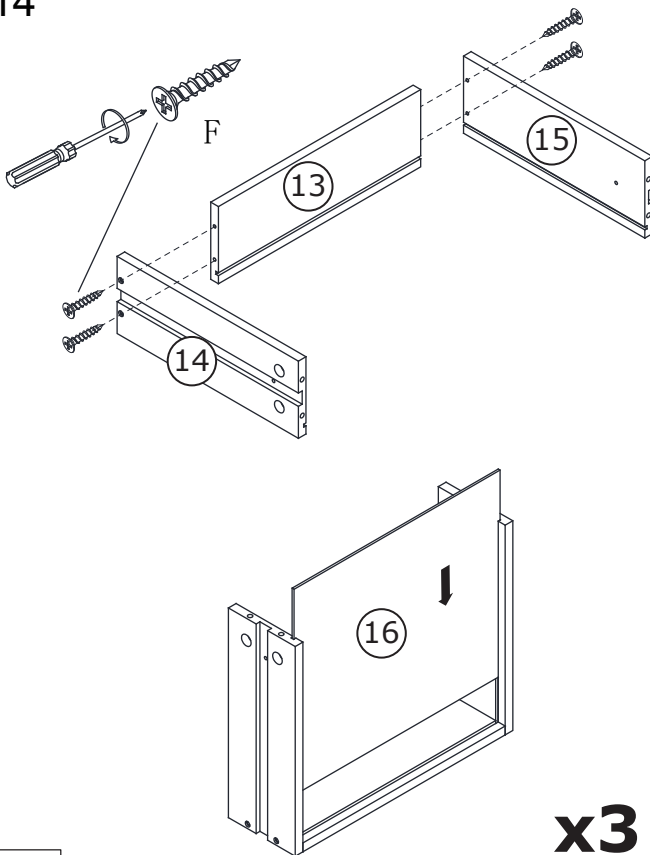
B=16
G=2
K=2

13



A=4
C=4
D=4

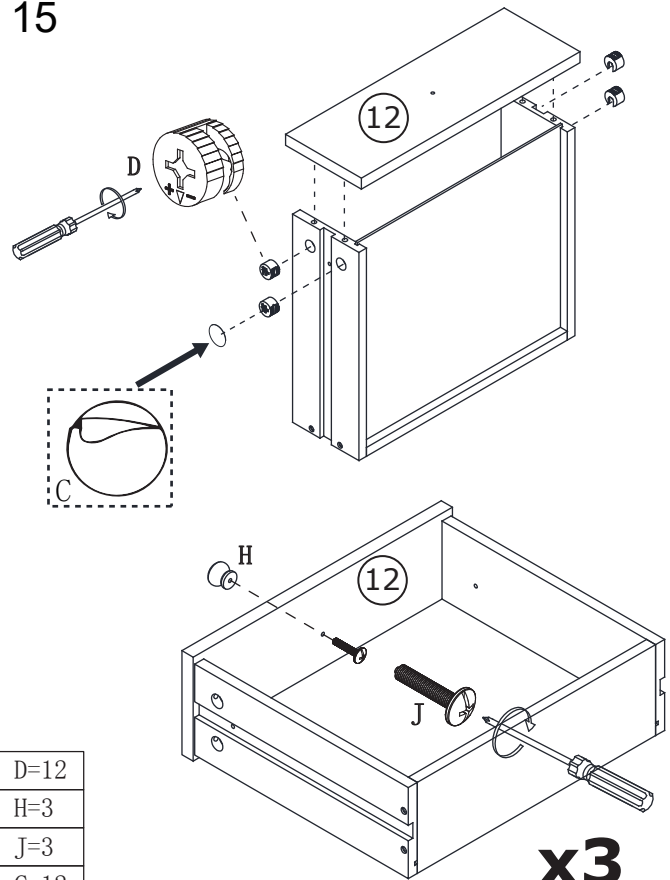
14



F=12

x3

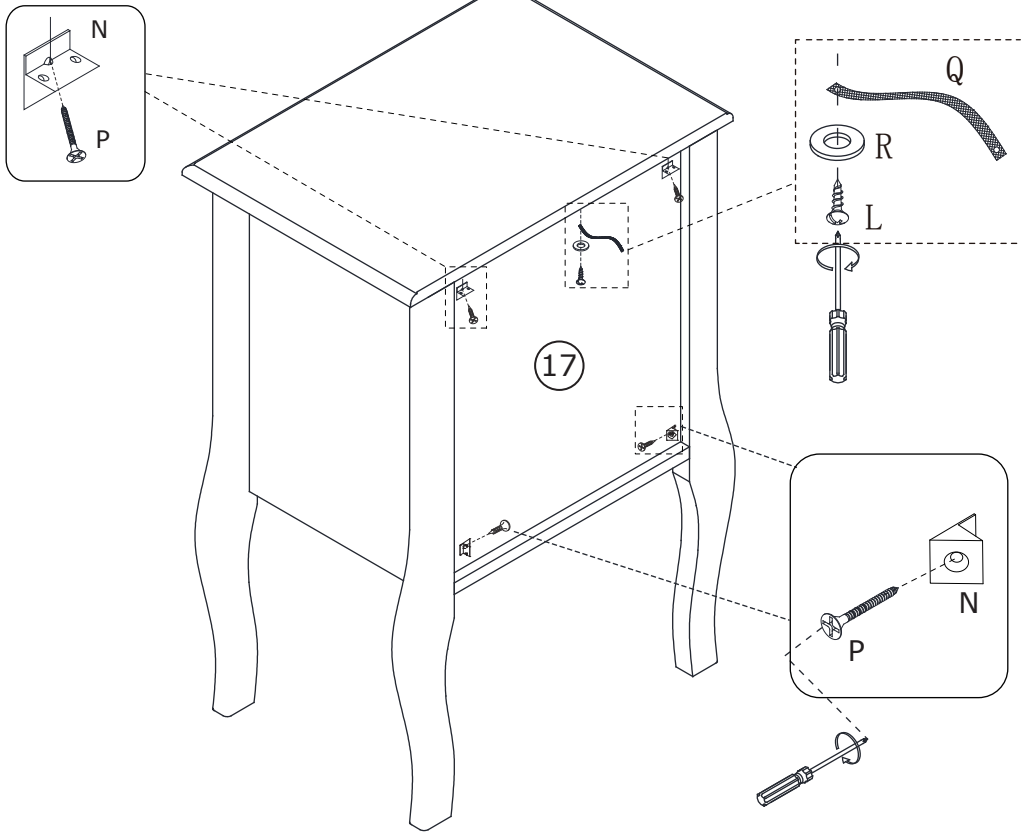
15



D=12
H=3
J=3
C=12

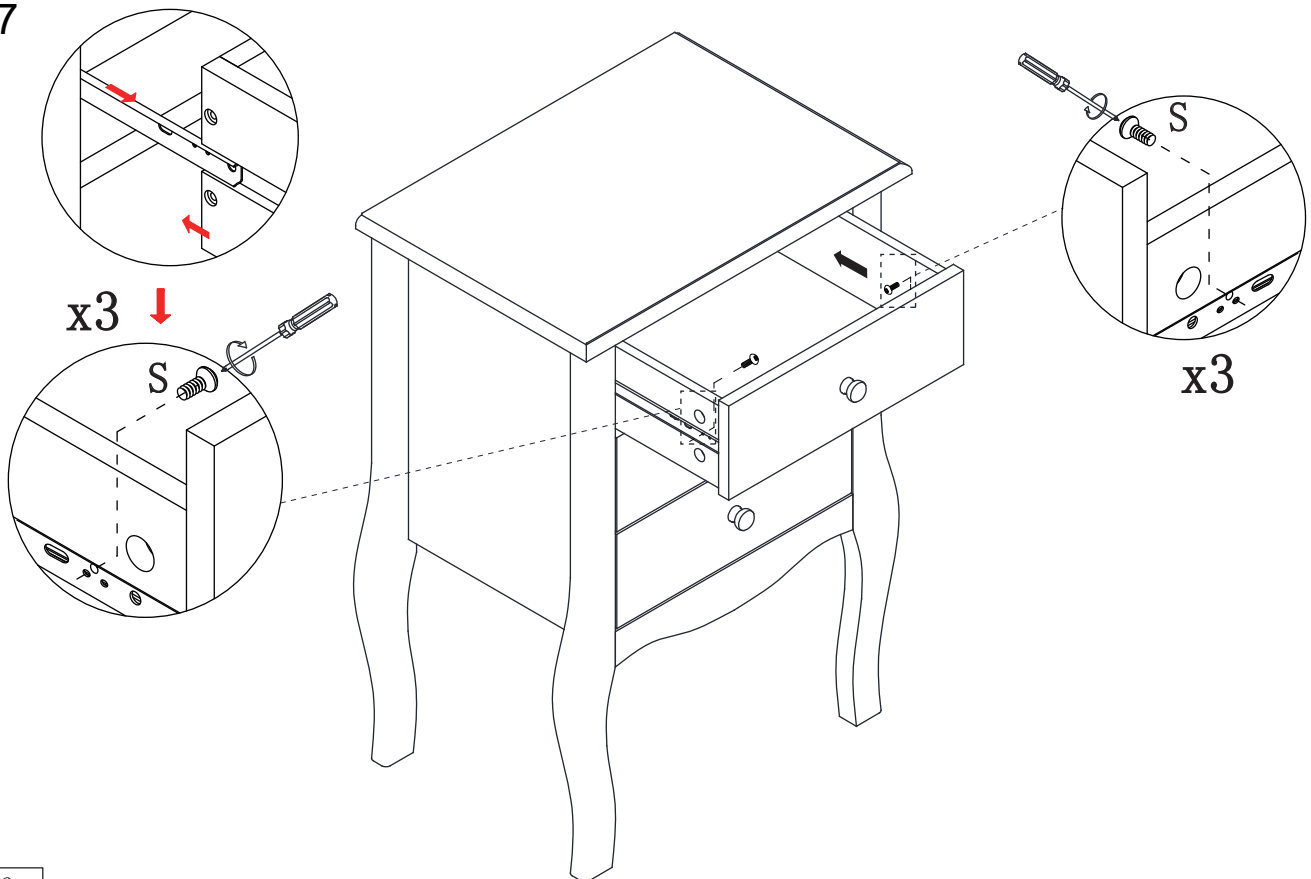
x3

16

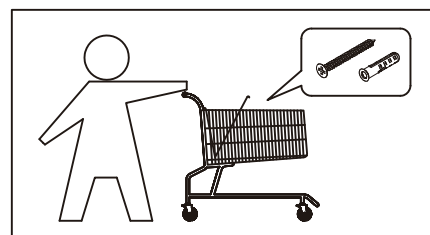
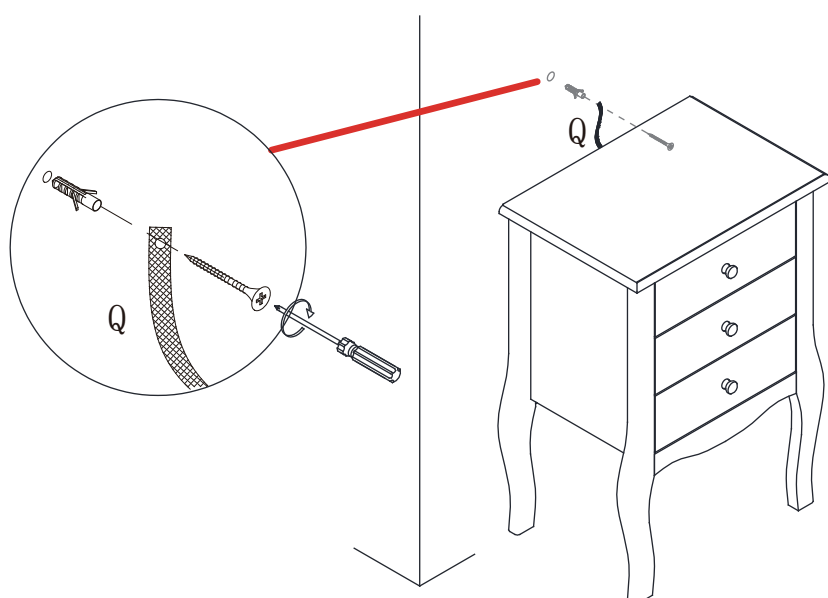
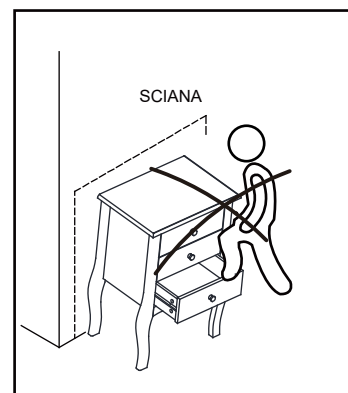
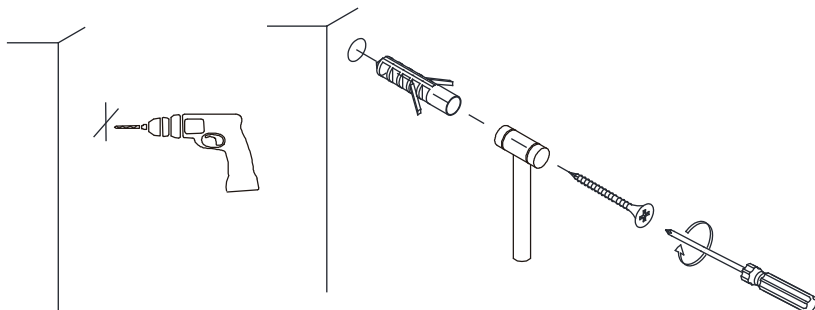


L=1
N=4
P=4
Q=1
R=1

17



S=6



Instrukcja:

MONTAŻ MEBLA DO ŚCIANY NIE JEST OBOWIĄZKOWY, ALE ZALECANY PRZEZ PRODUCENTA

- Załączona śruba L jest wkrętem do drewna i służy jedynie do zamocowania elementu Q do mebla
- przed montażem mebla do ściany należy zaopatrzyć się w specjalistycznym sklepie w odpowiednie do rodzaju ściany kołki i wkręt ponieważ ż nie wchodzi one w skład okuć.
- Po przymocowaniu elementu Q do mebla, należy drugą końcówkę elementu Q przymocować do ściany przy pomocy zakupionych kołka i wkrętu z zachowaniem niewielkiego dystansu pomiędzy ścianą a meblem.

Wskazówki:

- Wszystkie elementy muszą być zamocowane w sposób zgodny z instrukcją.
- Należy upewnić się, że podłoga jest prosta.
- Mebel powinien zostać odpowiednio wypoziomowany gdyż mocowanie do ściany jest jedynie zabezpieczeniem dodatkowym.