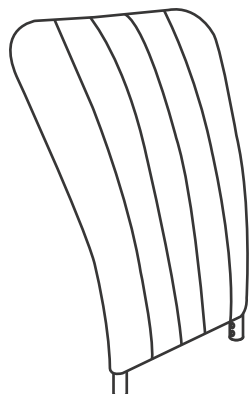
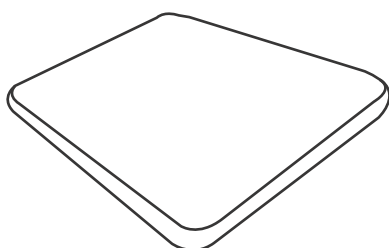


SUTIL (SD2321)

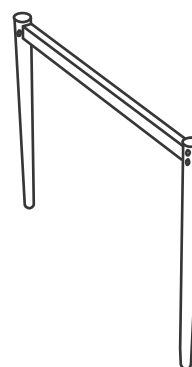
1



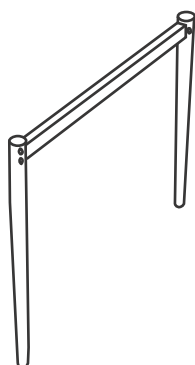
2



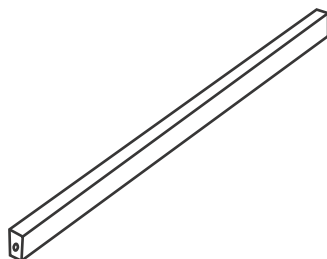
3



4



5



1	1 x
2	1 x
3	1 x
4	1 x
5	1 x

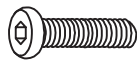
A



M6x13mm

4x

B



M6x40mm

2x

C



M4x45mm

4x




D






M4

1x

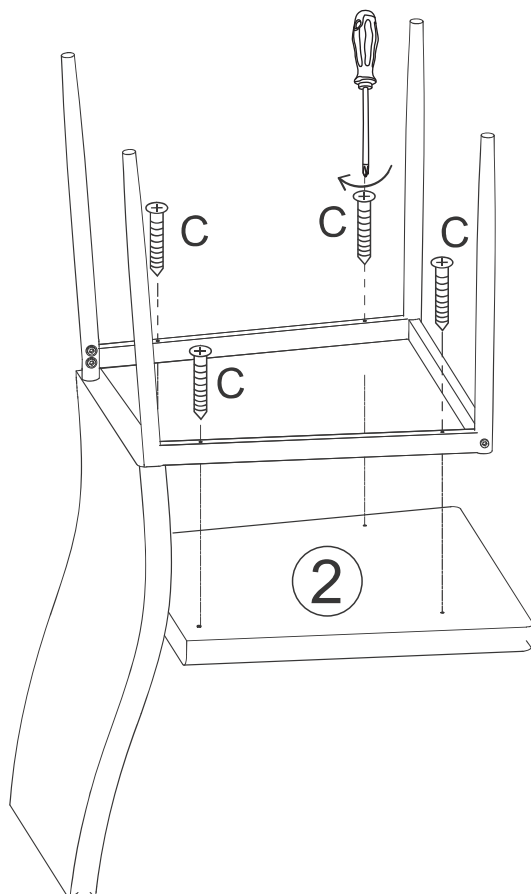
1

A		4x
D		1x
		

2

B		2x
D		1x
		

3



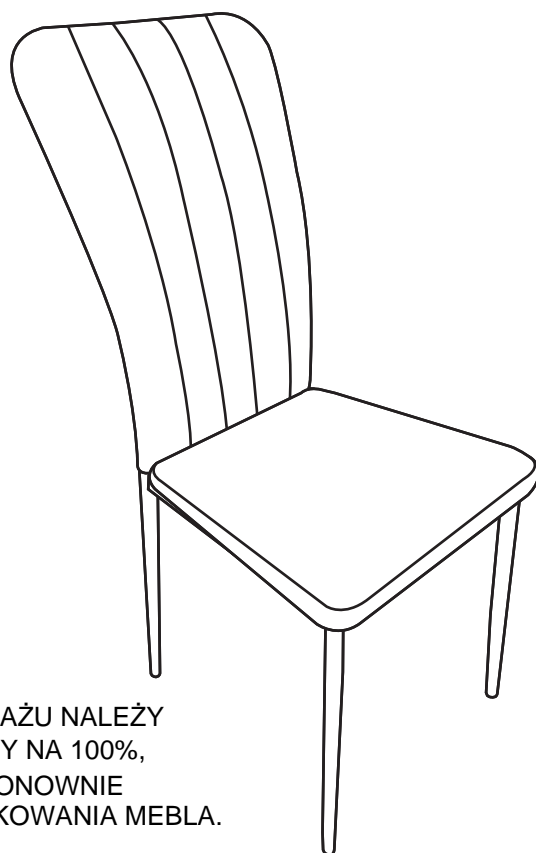
C



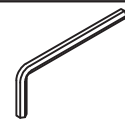
4x



4



D



1x



W ETAPIE KOŃCOWYM MONTAŻU NALEŻY
DOKRĘCIĆ WSZYSTKIE ŚRUBY NA 100%,
ŚRUBY NALEŻY DOKRĘCIĆ PONOWNIE
PO KILKU MIESIĄCACH UŻYTKOWANIA MEBLA.

