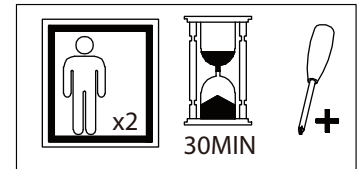
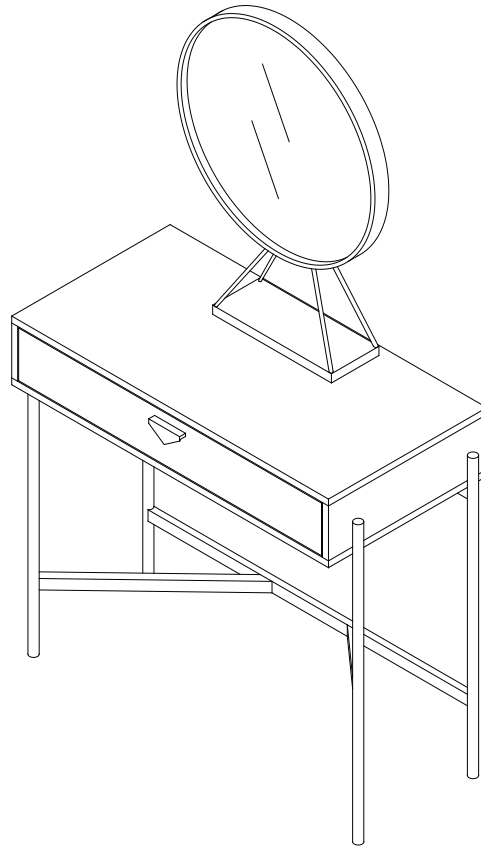
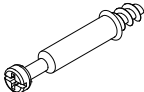
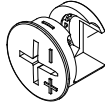
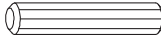



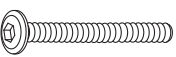
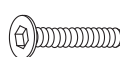

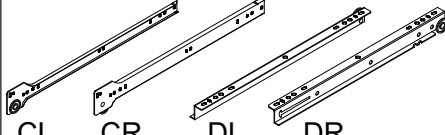

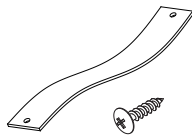
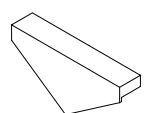
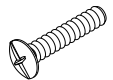
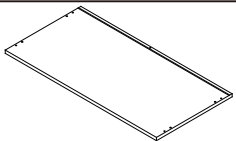
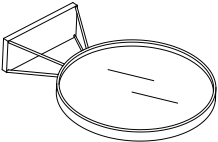
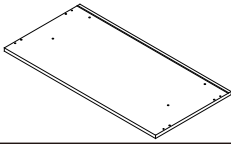
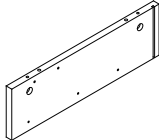
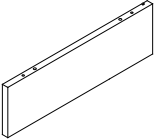
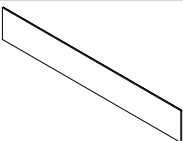
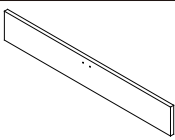
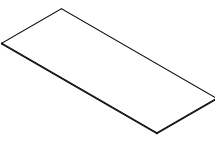
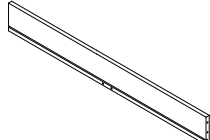
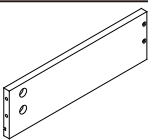
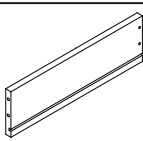
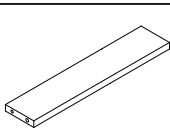


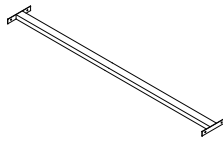
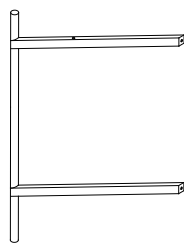
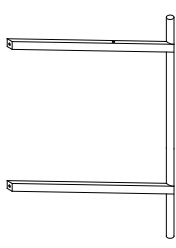
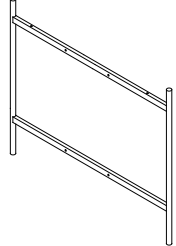
# NL22248 (FLAMBEL)



 D6x35mm	 D15x10mm	 D6x30mm	 D4x35mm	 D4x30mm	 x2
<b>A</b> x9	<b>B</b> x9	<b>C</b> x9	<b>D</b> x10	<b>E</b> x2	<b>F</b> x2
 D6x40mm	 D6x25mm		 CL CR DL DR	 D3x12mm	
<b>G</b> x4	<b>H</b> x4	<b>I</b> x1	<b>J</b> x1	<b>K</b> x16	
		 D4x18mm			
<b>L</b> x1	<b>M</b> x1	<b>N</b> x2			

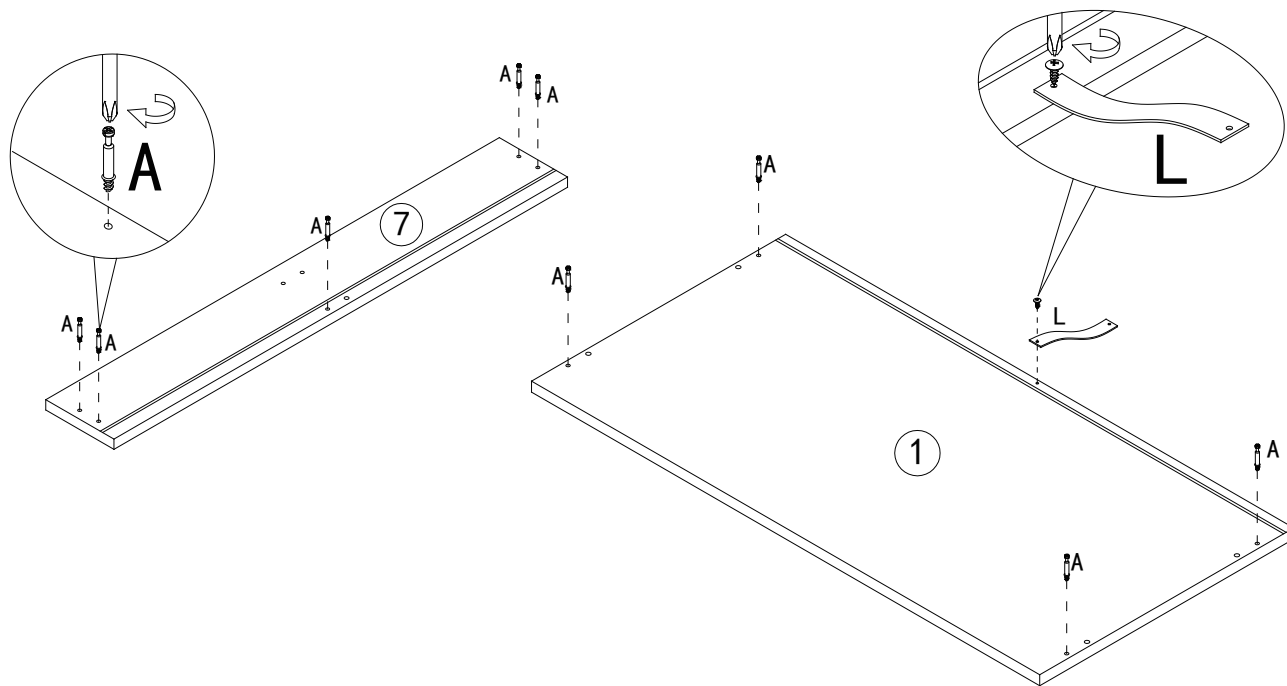
# NL22248 (FLAMBEL)

①		x1
②		x1
③		x1
④		x1
⑤		x1
⑥		x1
⑦		x1
⑧		x1
⑨		x1
⑩		x1
⑪		x1
⑫		x1

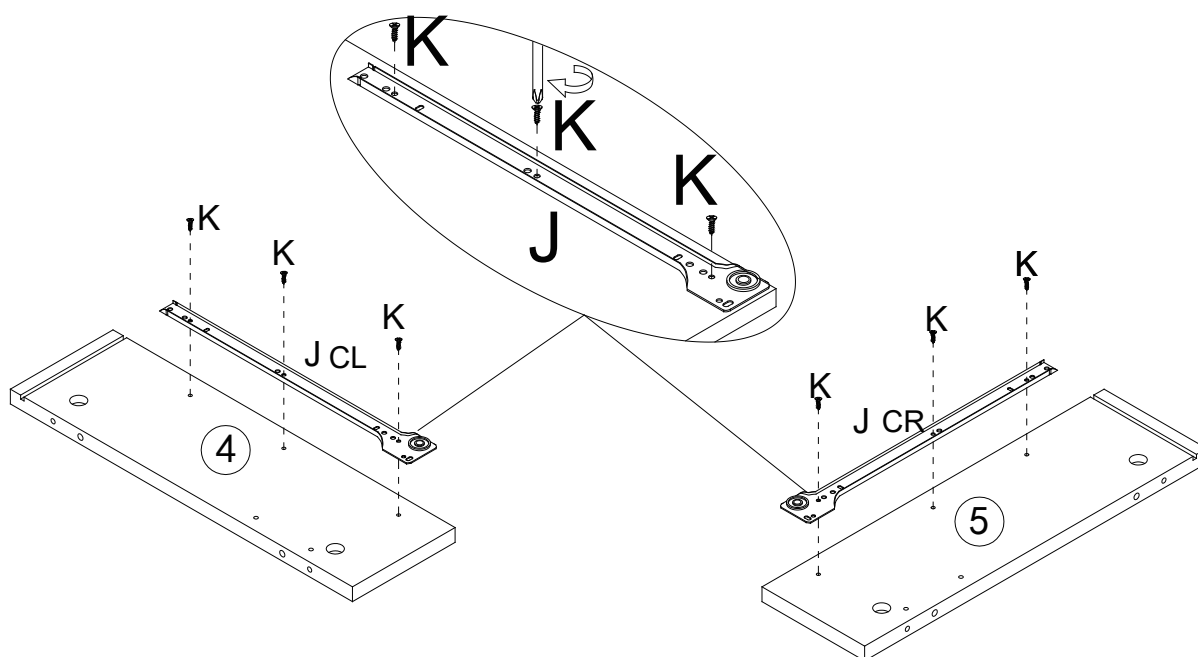
⑬		x1
⑭		x1
⑮		x1
⑯		x1

# NL22248 (FLAMBEL)

01 W CELU UNIKNIĘCIA ZARYSOWAŃ W TRAKCIE MONTAŻU BLAT NALEŻY MONTOWAĆ NA MIĘKKIEJ I CZYSTEJ TKANINIE.

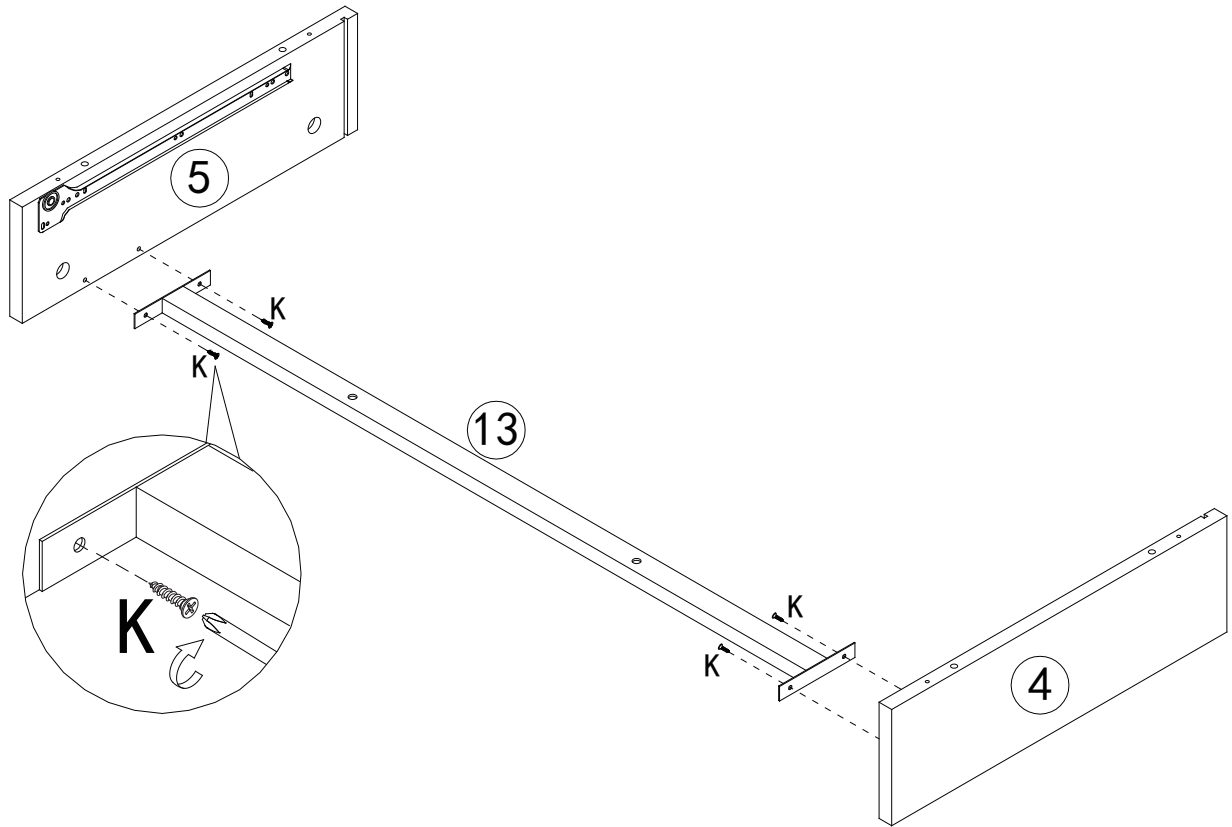


02

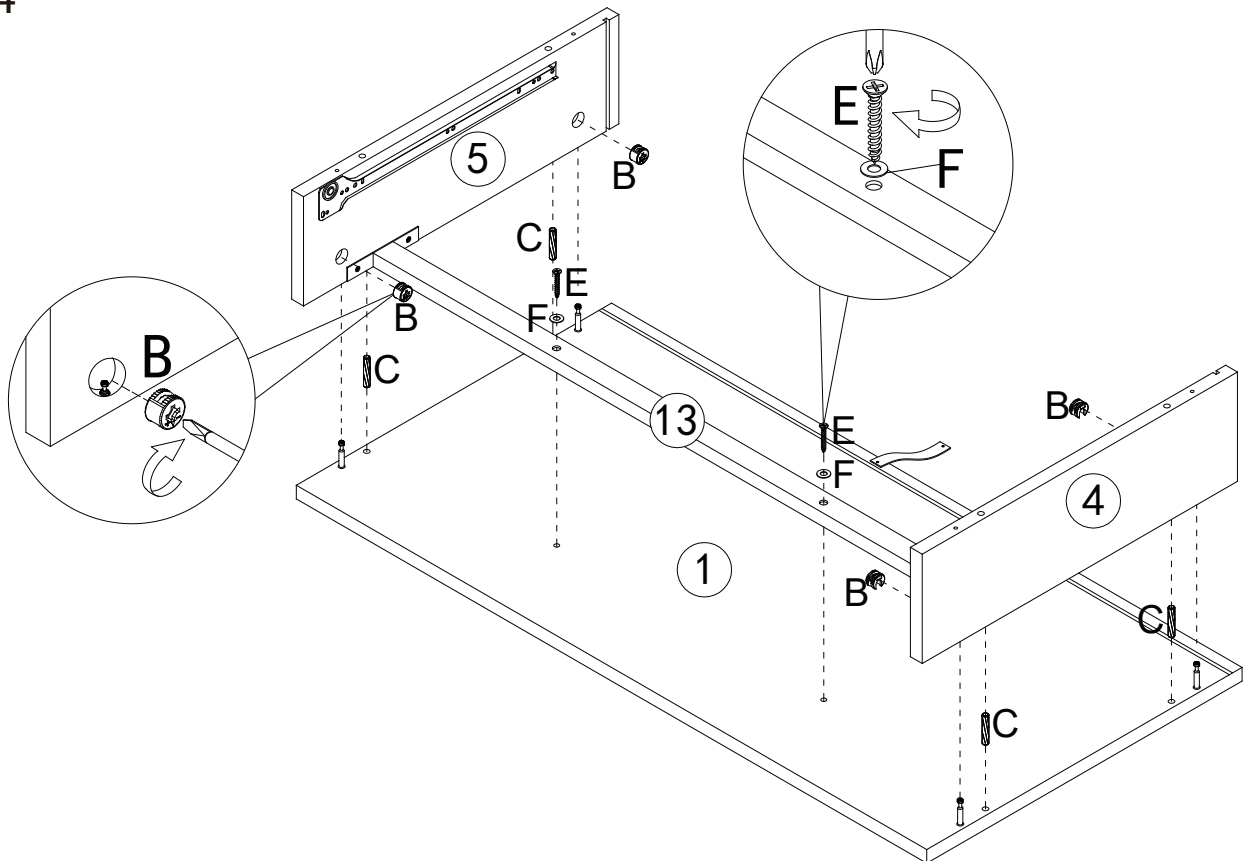


NL22248 (FLAMBEL)

03

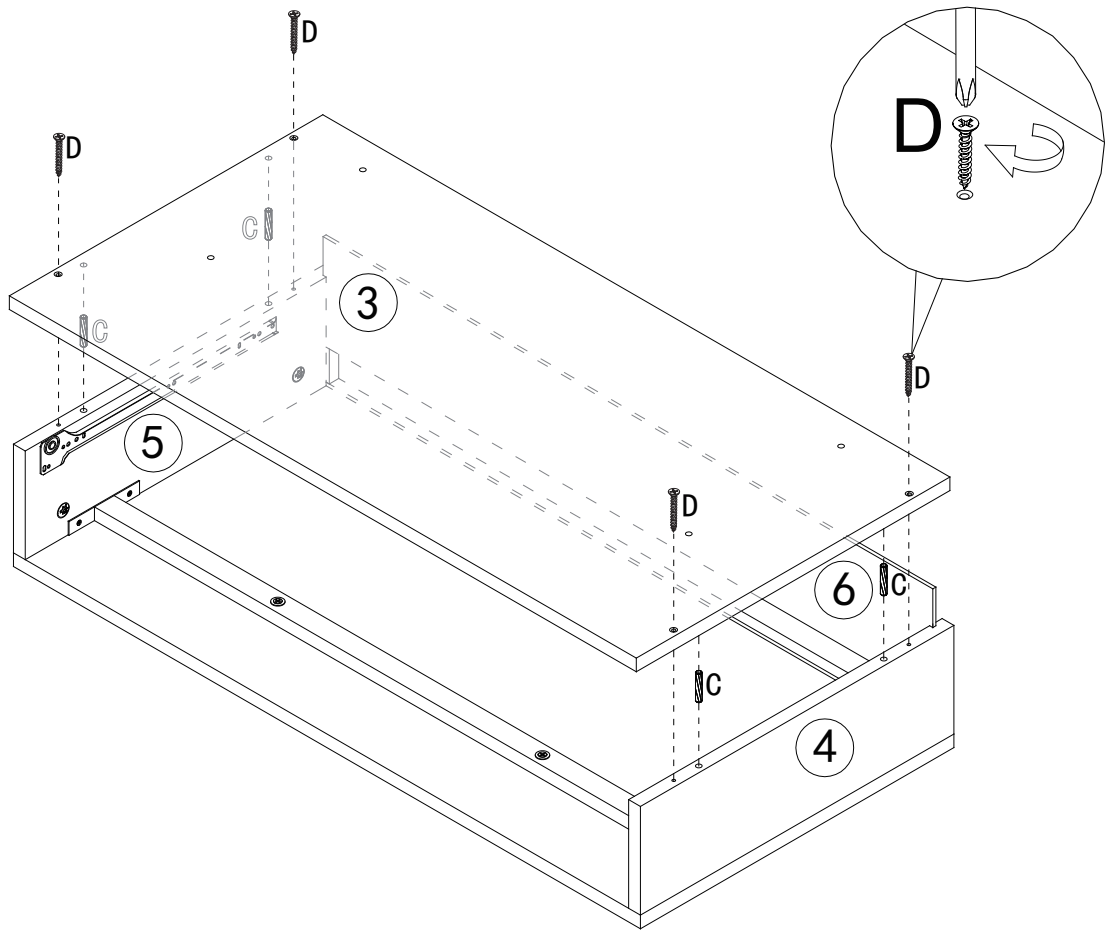


04

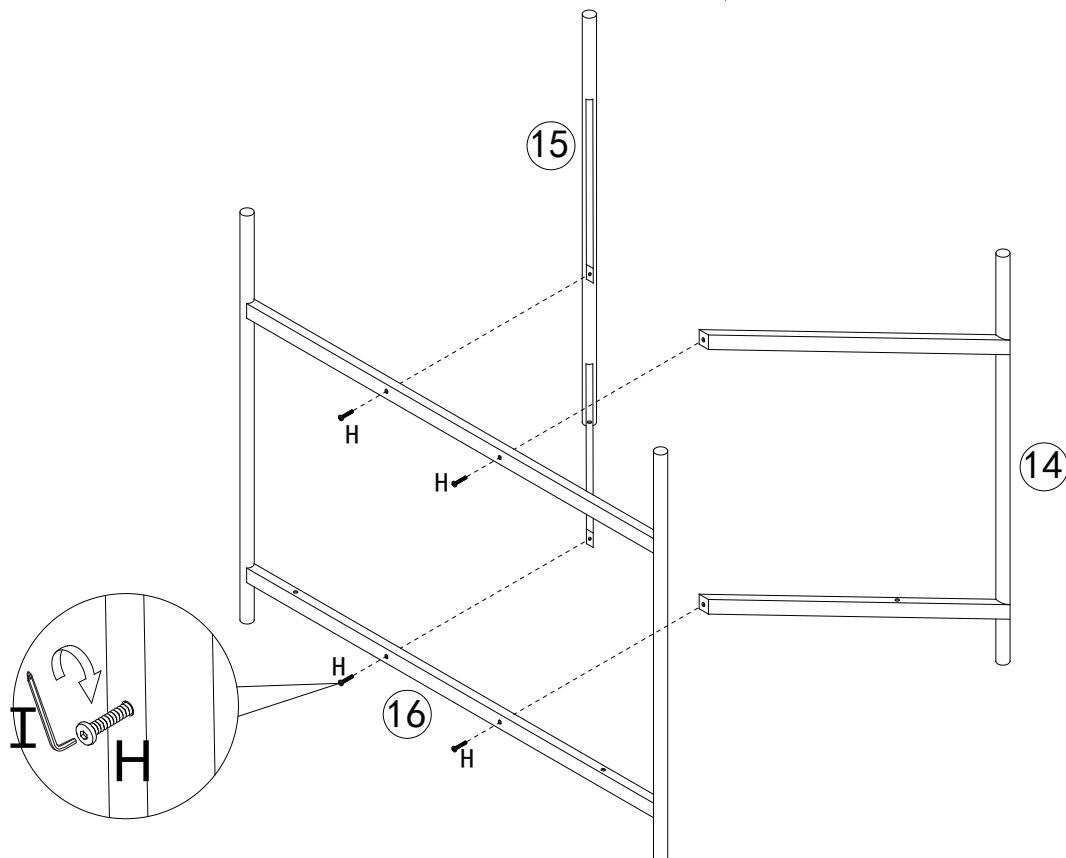


NL22248 (FLAMBEL)

05

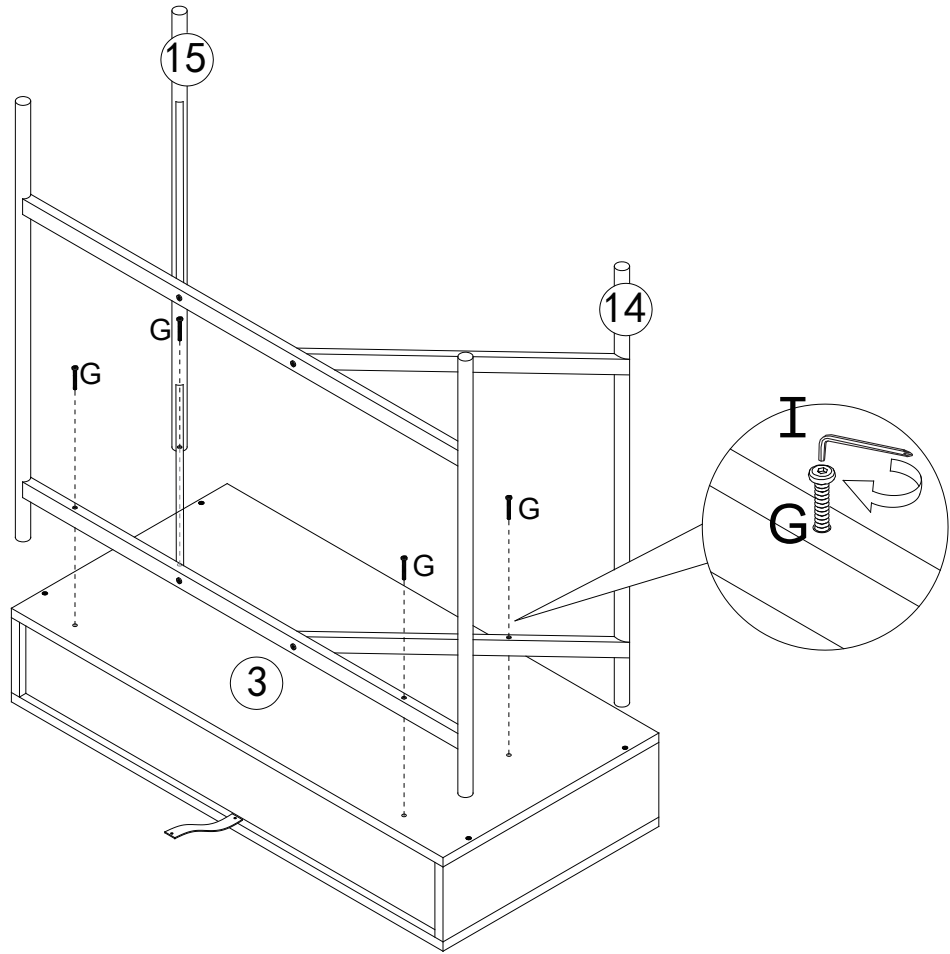


06

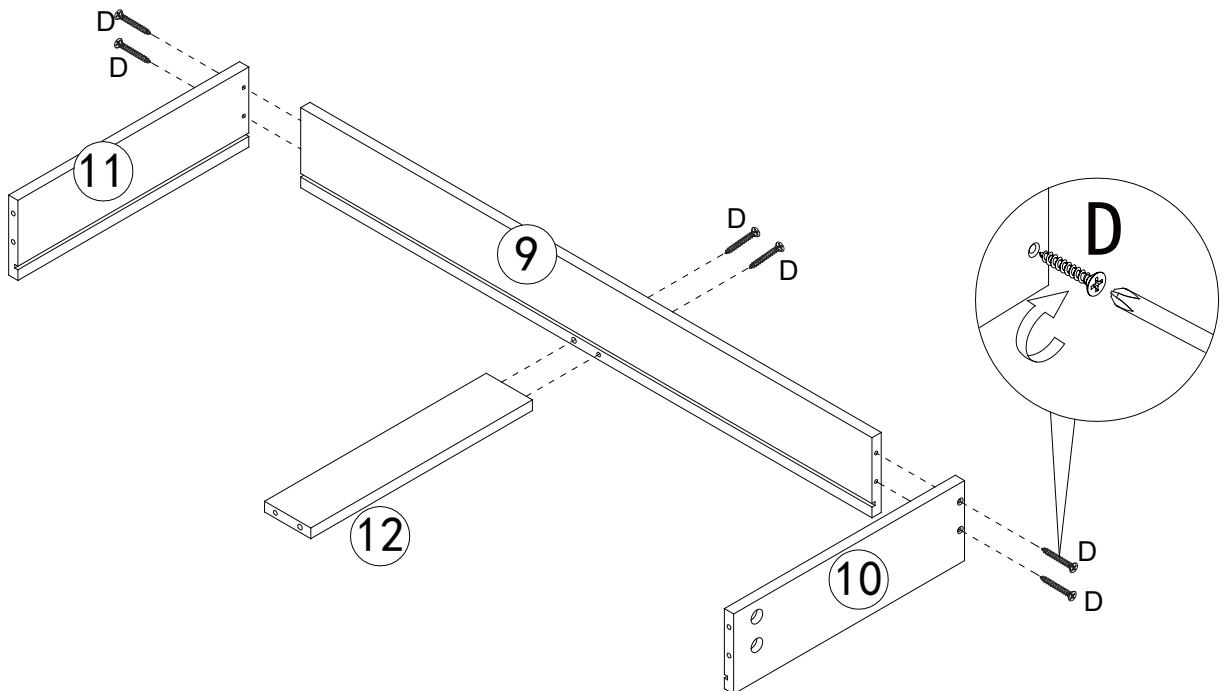


NL22248 (FLAMBEL)

07

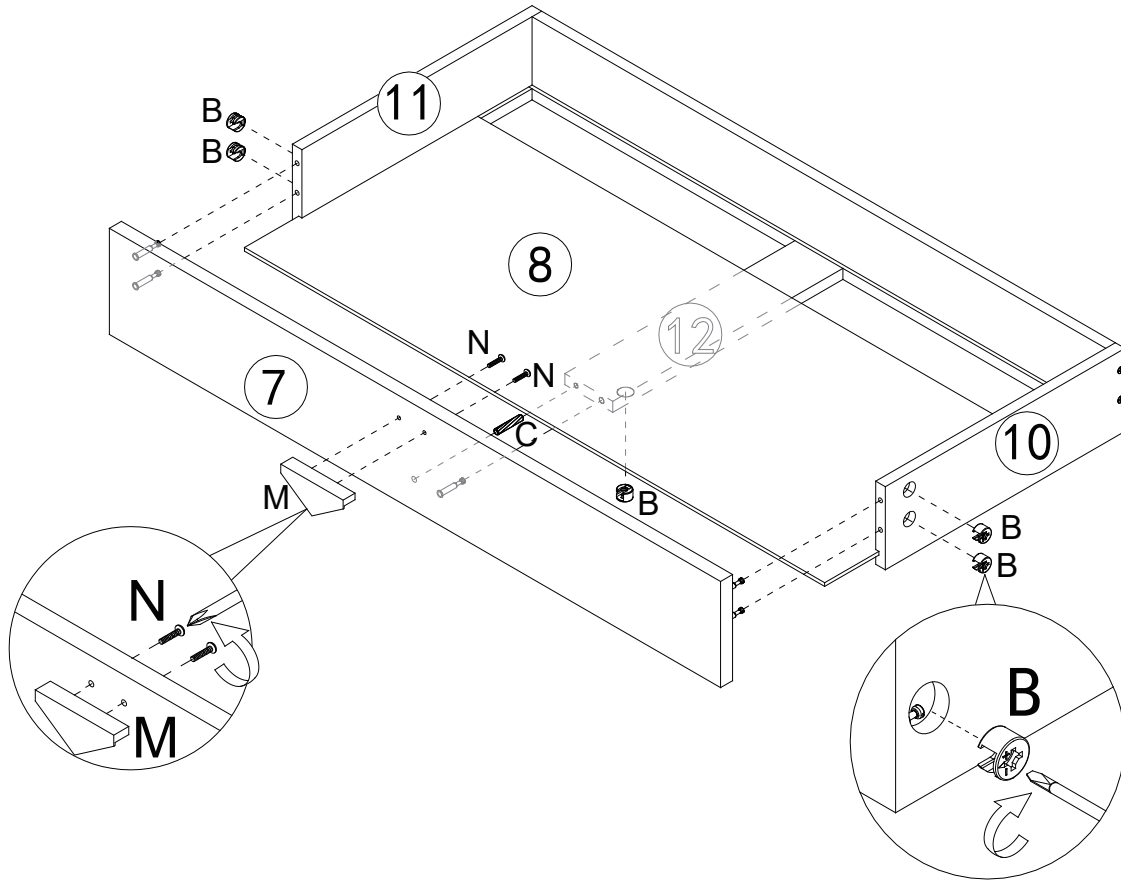


08

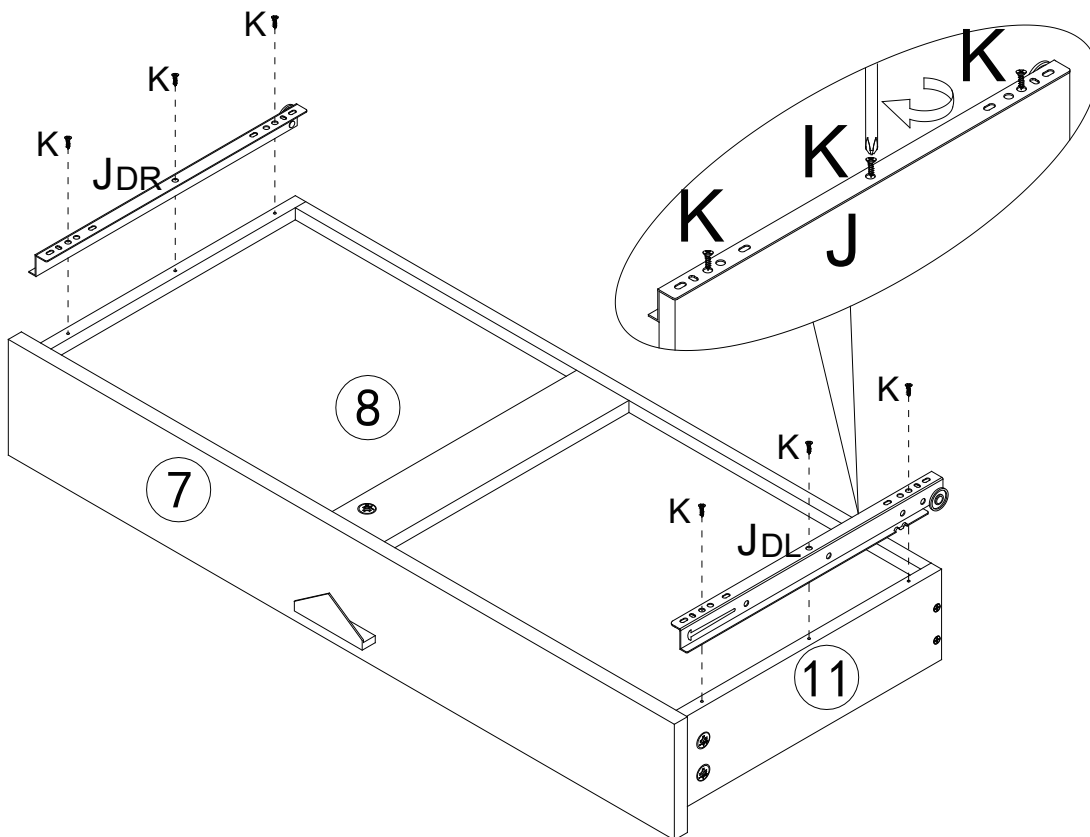


NL22248 (FLAMBEL)

09

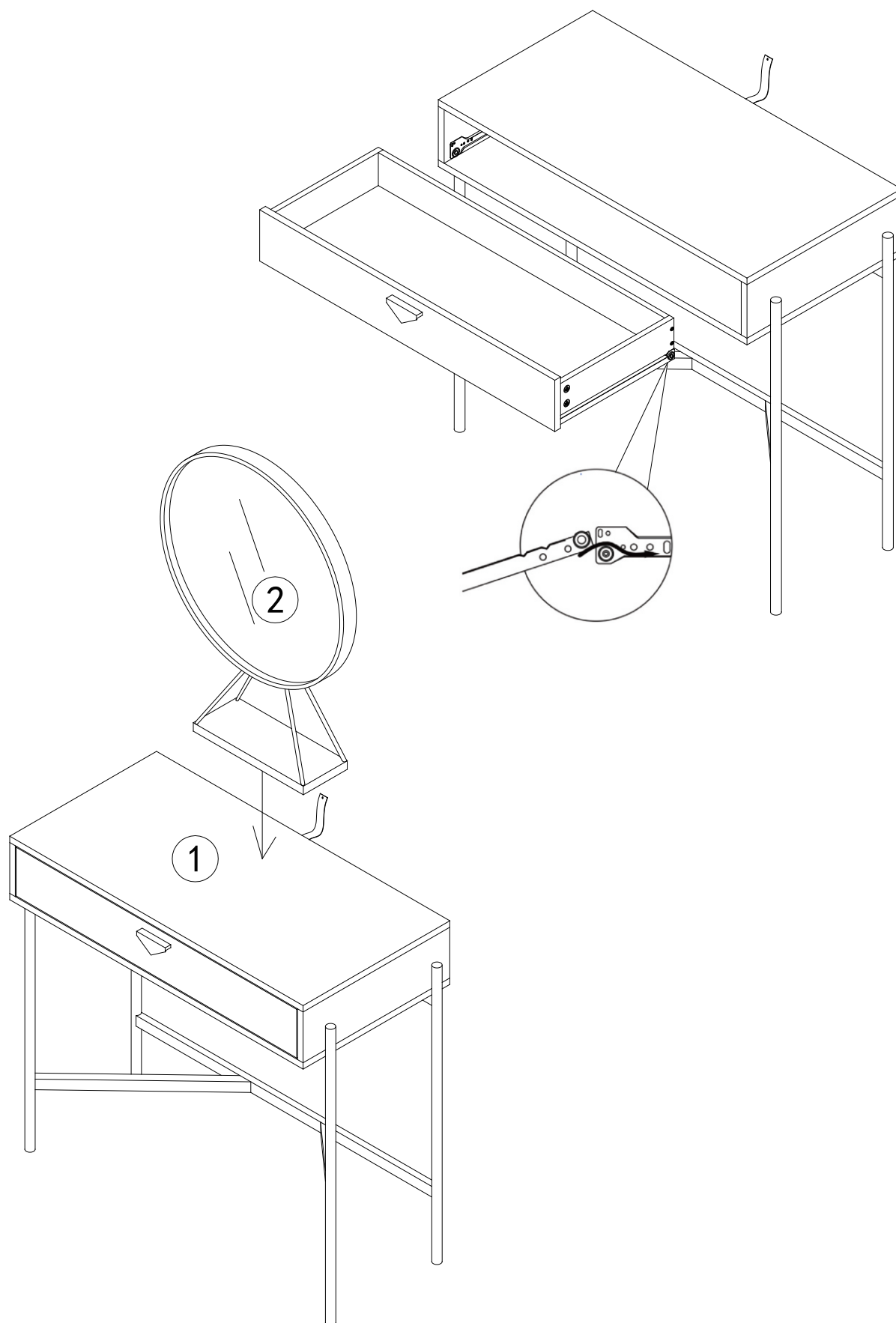


10



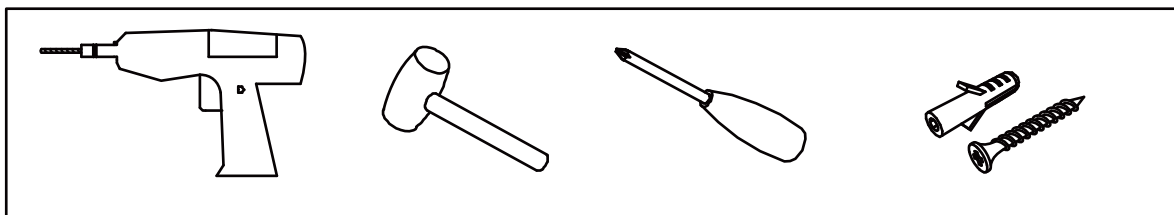
NL22248 (FLAMBEL)

11





## NL22248 (FLAMBEL)



## Instrukcja:

MONTAŻ MEBLA DO ŚCIANY JEST ZALECANY PRZEZ PRODUCENTA  
DLA ZAPEWNIENIA PEŁNEGO BEZPIECZEŃSTWA OTOCZENIA I OSÓB  
W NIM PRZEBYWAJĄCYCH.

- a) Śruba załączona wraz z elementem L jest wkrętem do drewna i służy jedynie do zamocowania 1szt elementu L do mebla.
- b) Przed przykręceniem elementu L do ściany należy zaopatrzyć się w specjalistycznym sklepie w odpowiedni do rodzaju ściany kołek i wkręt, ponieważ nie wchodzi on w skład okuć.
- c) Po zamocowaniu elementu L do mebla należy przymocować drugą jego końcówkę do ściany przy pomocy zakupionej śruby z zachowaniem niewielkiego dystansu pomiędzy meblem a ścianą.

## Wskazówki:

- Wszystkie elementy muszą być zamocowane w sposób zgodny z instrukcją.
- Należy upewnić się, że podłoga jest prosta.
- Mebel powinien zostać odpowiednio wypoziomowany gdyż mocowanie do ściany jest jedynie zabezpieczeniem dodatkowym.

NL22248 (FLAMBEL)

