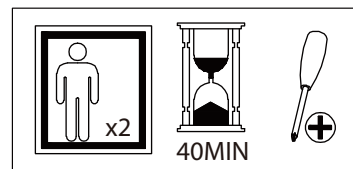
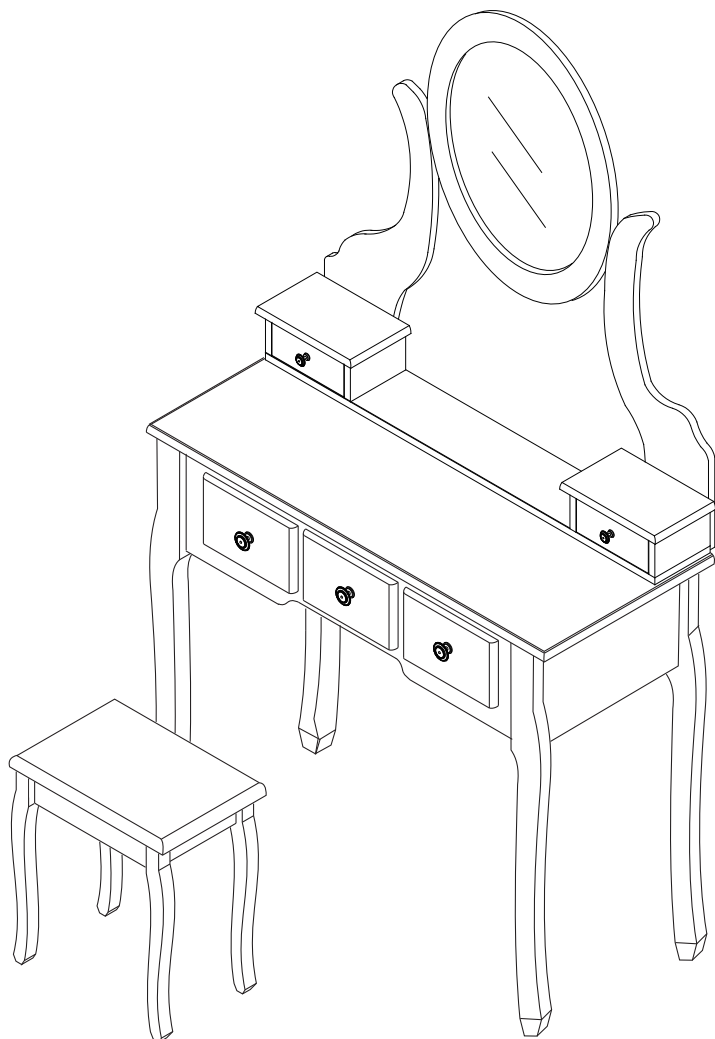
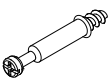




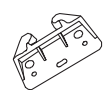



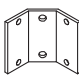





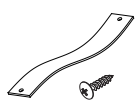




NL11011 (FENDIS)

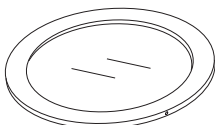
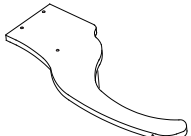
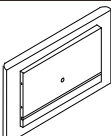
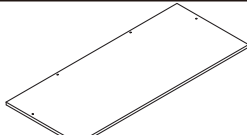
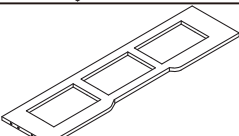
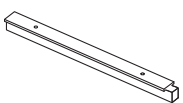
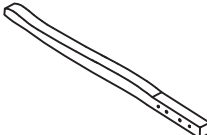

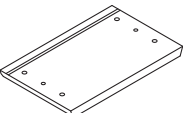
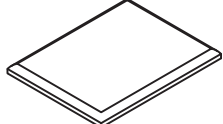
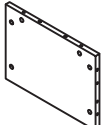
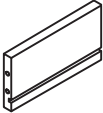



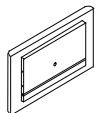
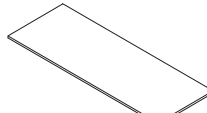
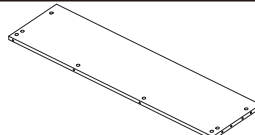
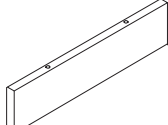
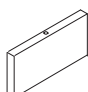
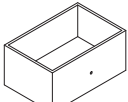
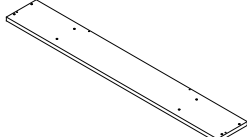
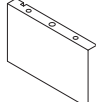
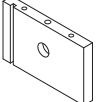
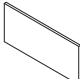
 D6x35mm	 D15x10mm	 D6x30mm	 D4x35mm	 D3x25mm		 D3x10mm	 D4x22mm
A	B	C	D	E	F	G	H
x32	x32	x32	x14	x24	x3	x6	x3

 D4x10mm		 D4x14mm		 D4x40mm	 D6x25mm	 D4x25mm	
I	J	K	L	M	N	O	P
x2	x4	x16	x1	x6	x8	x4	x1

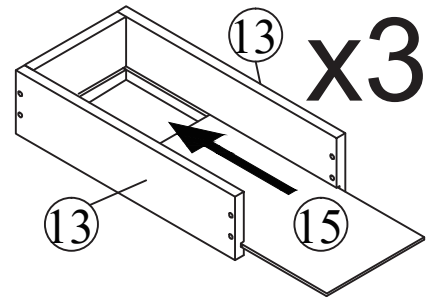
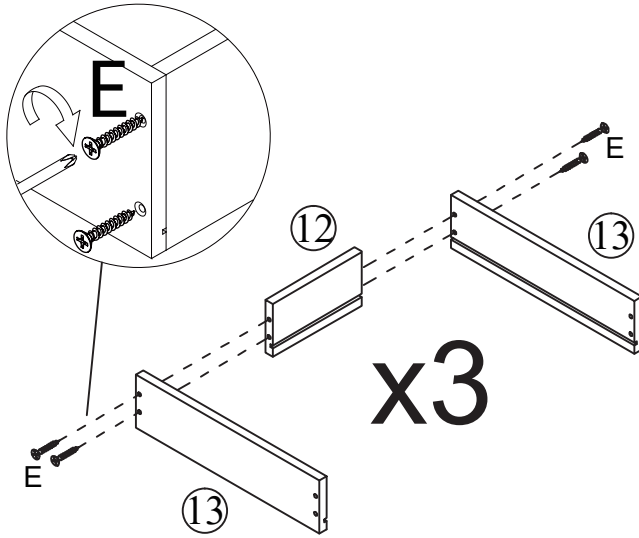
 D4x30mm	 D4x50mm
Q	R
x6	x2

NL11011 (FENDIS)

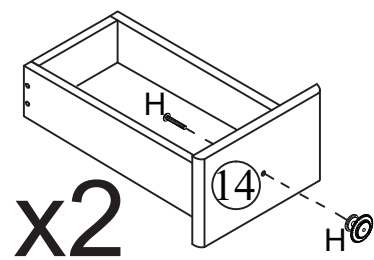
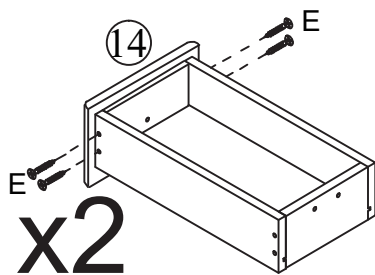
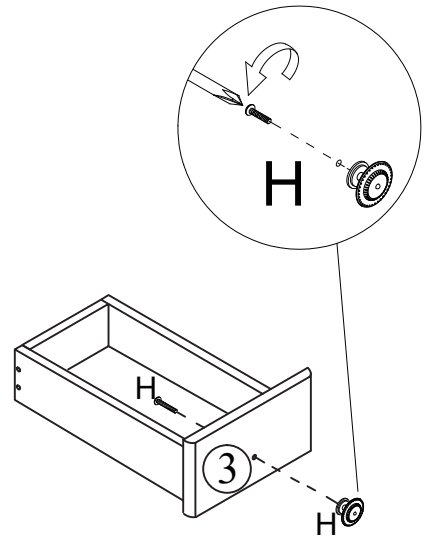
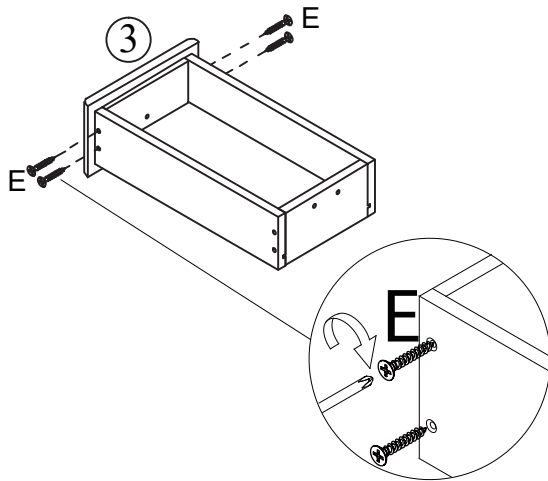
①		x1
②		x2
③		x1
④		x1
⑤		x1
⑥		x3
⑦		x4
⑧		x4
⑨		x2
⑩		x1
⑪		x2
⑫		x3

⑬		x6
⑭		x2
⑮		x3
⑯		x1
⑰		x2
⑱		x2
⑲		x2
⑳		x1
㉑		x2
㉒		x2
㉓		x2

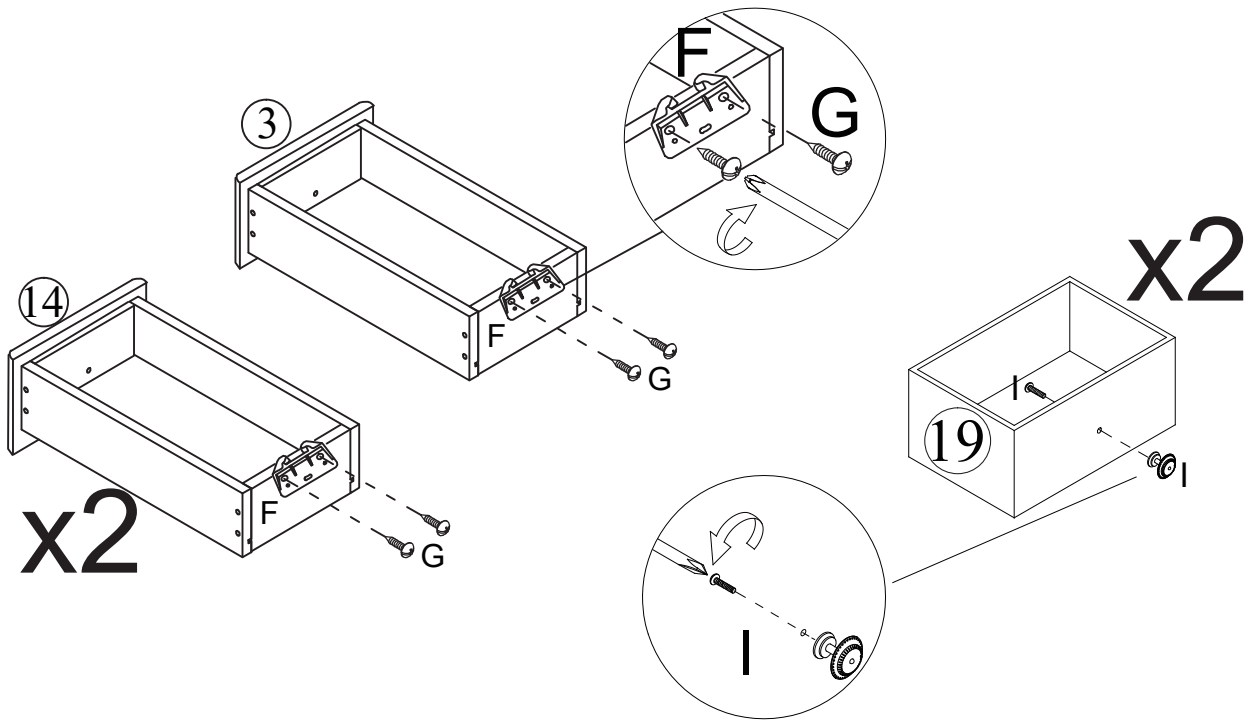
01



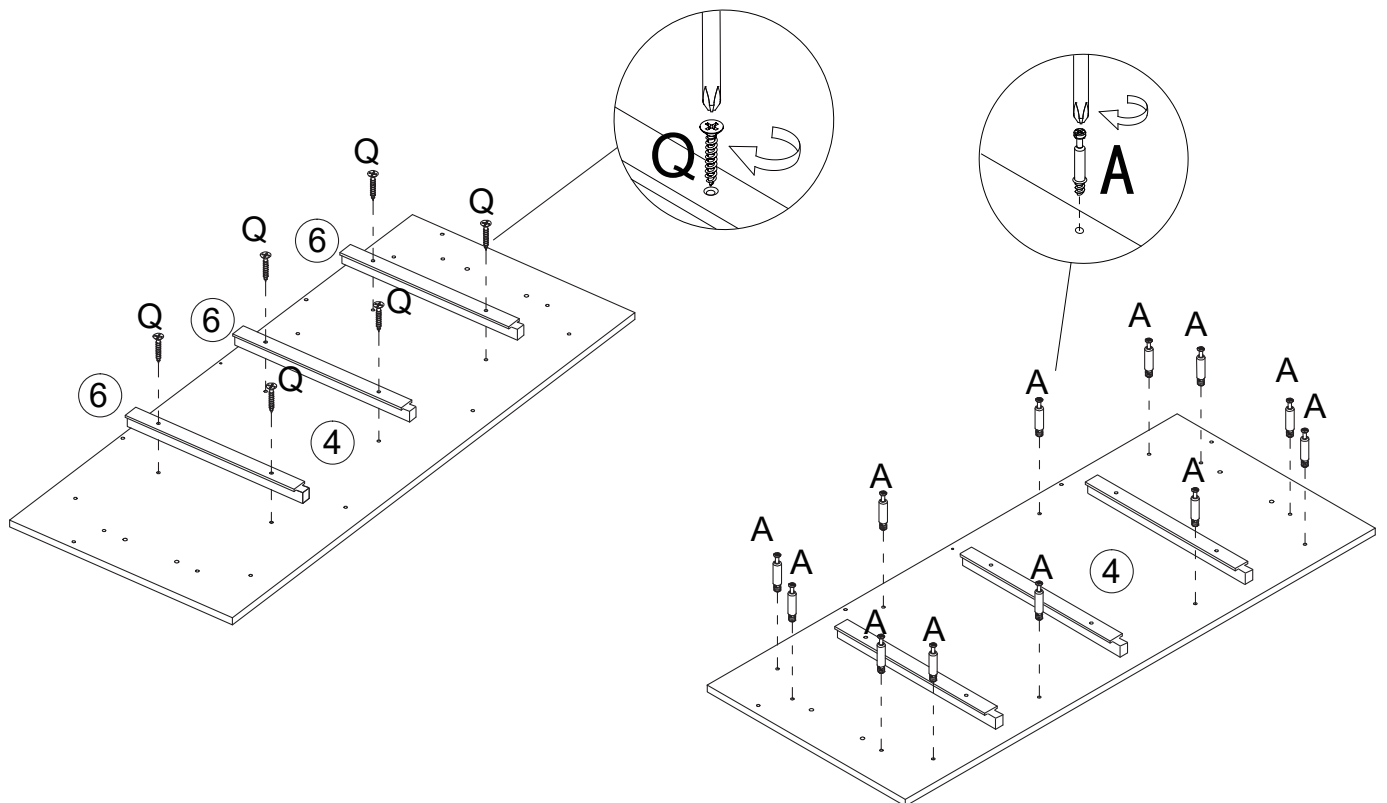
02



03

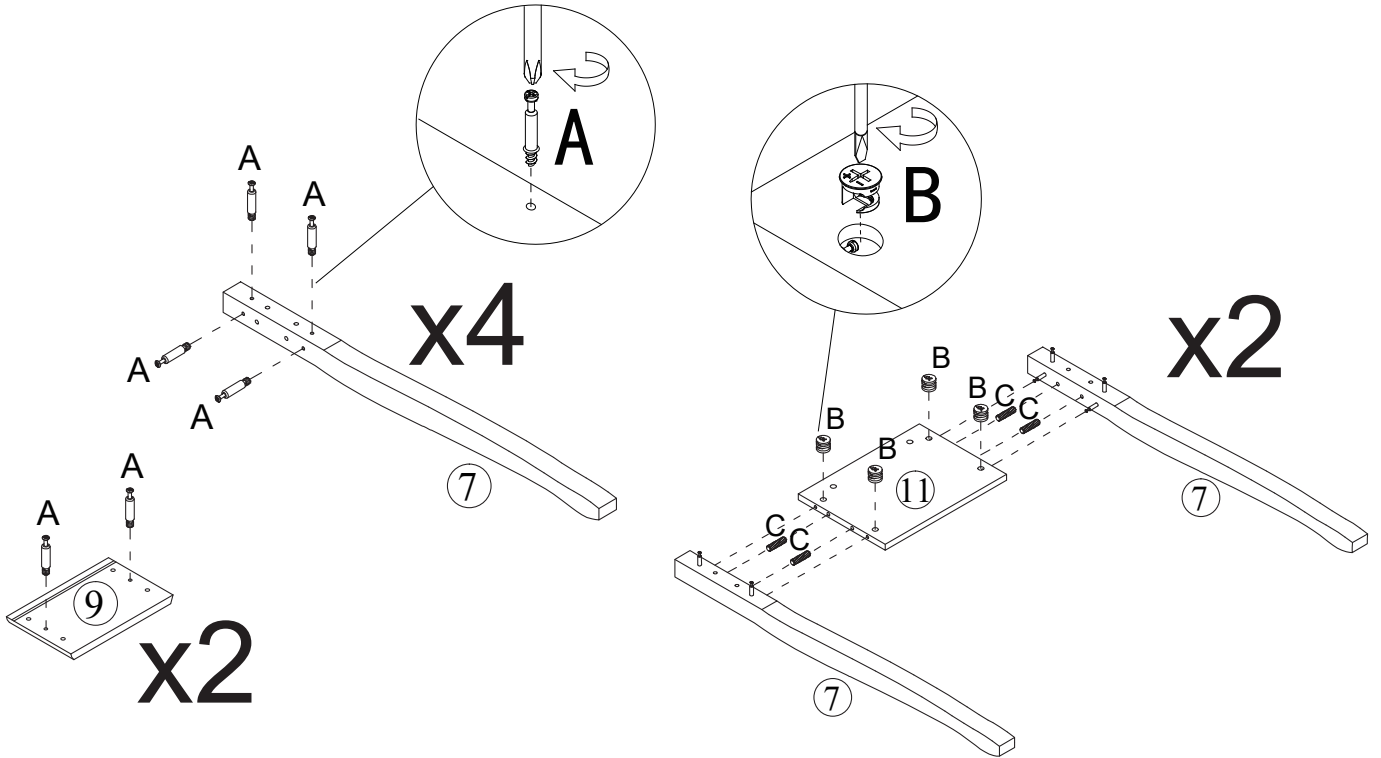


04

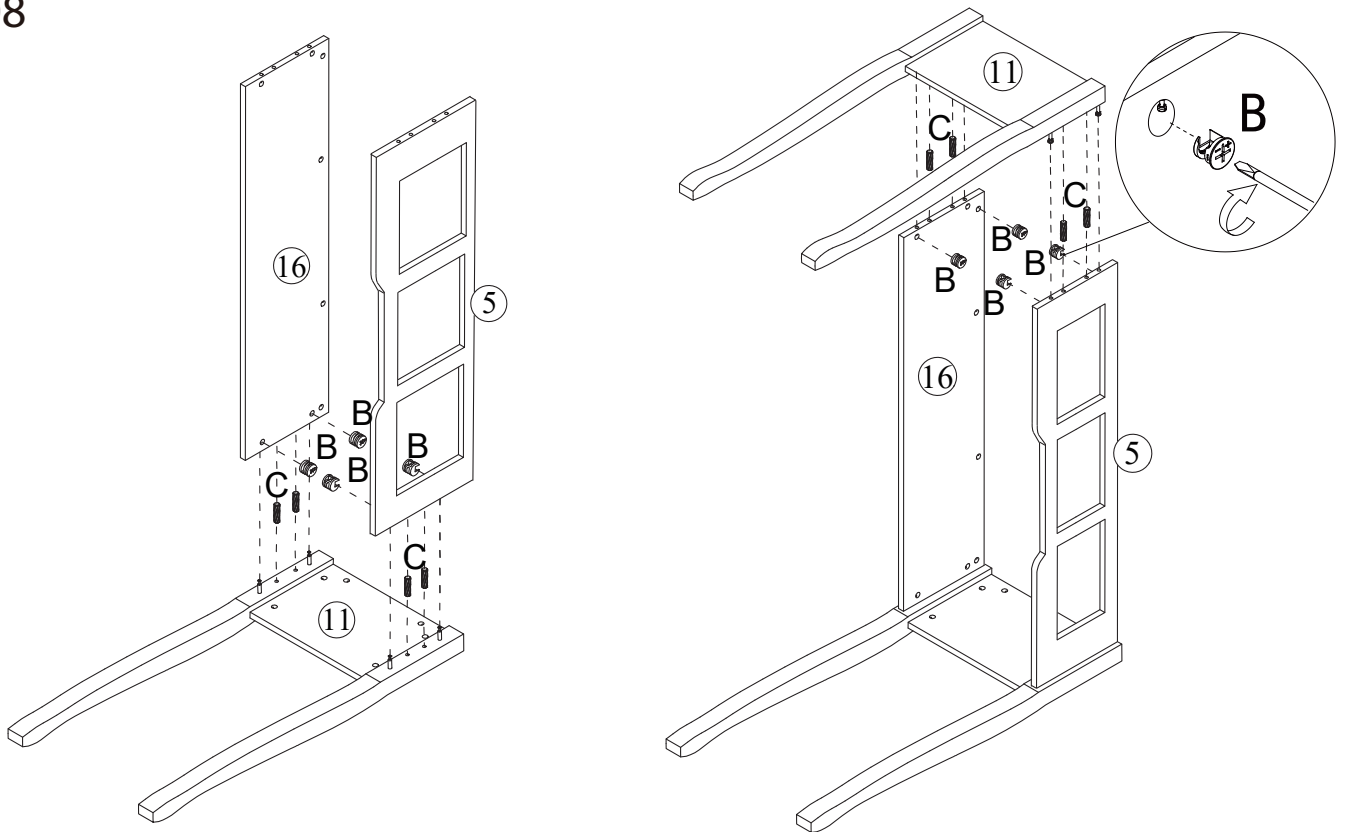


NL11011 (FENDIS)

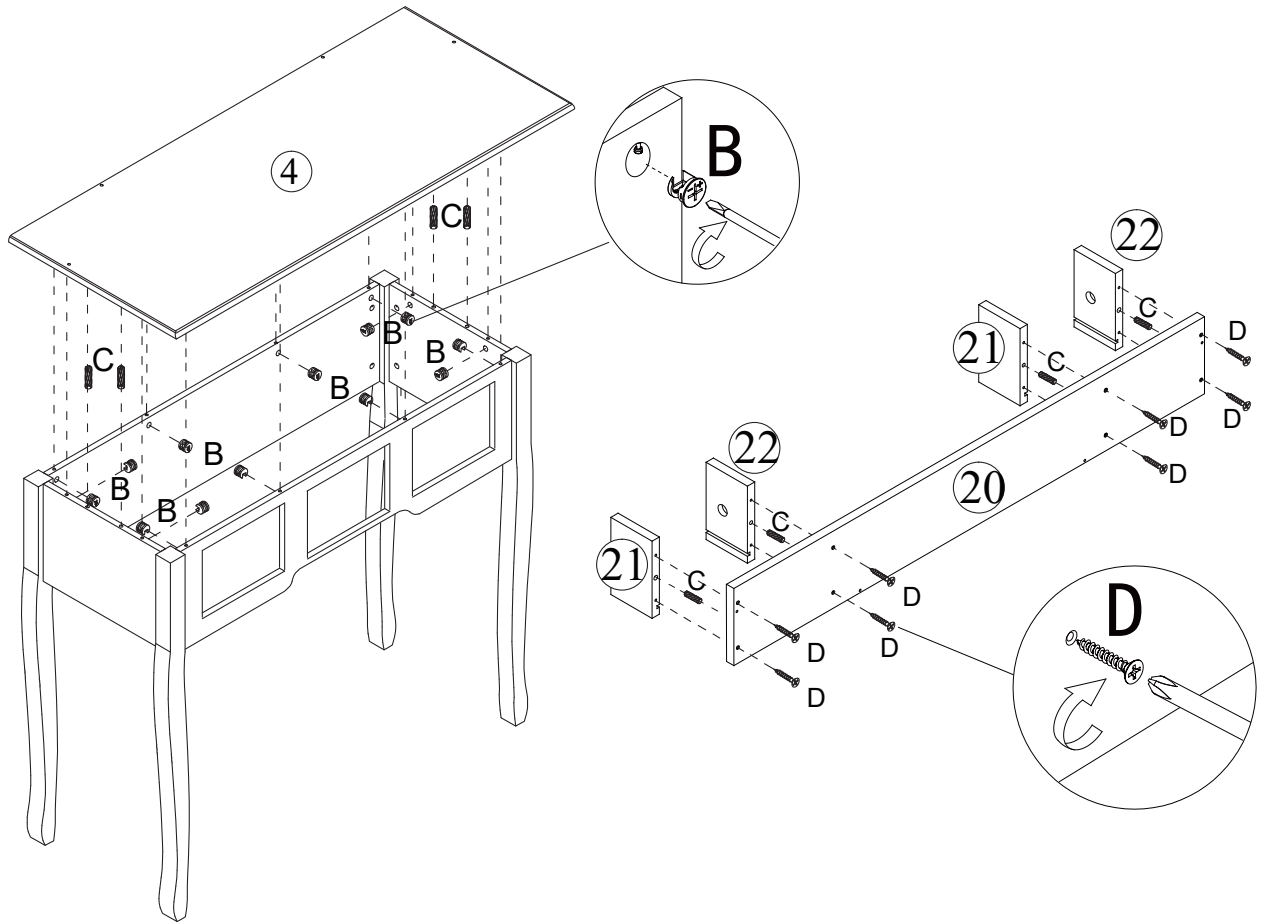
07



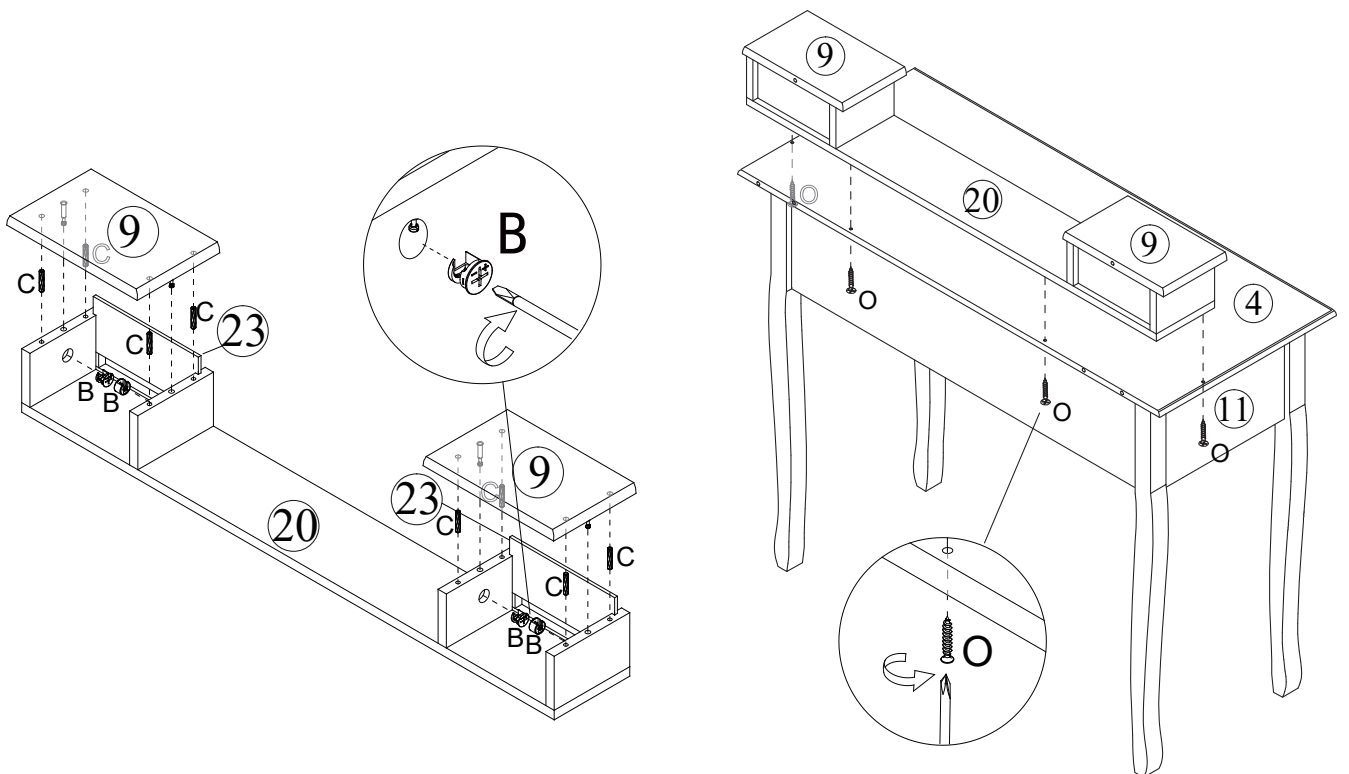
08



09

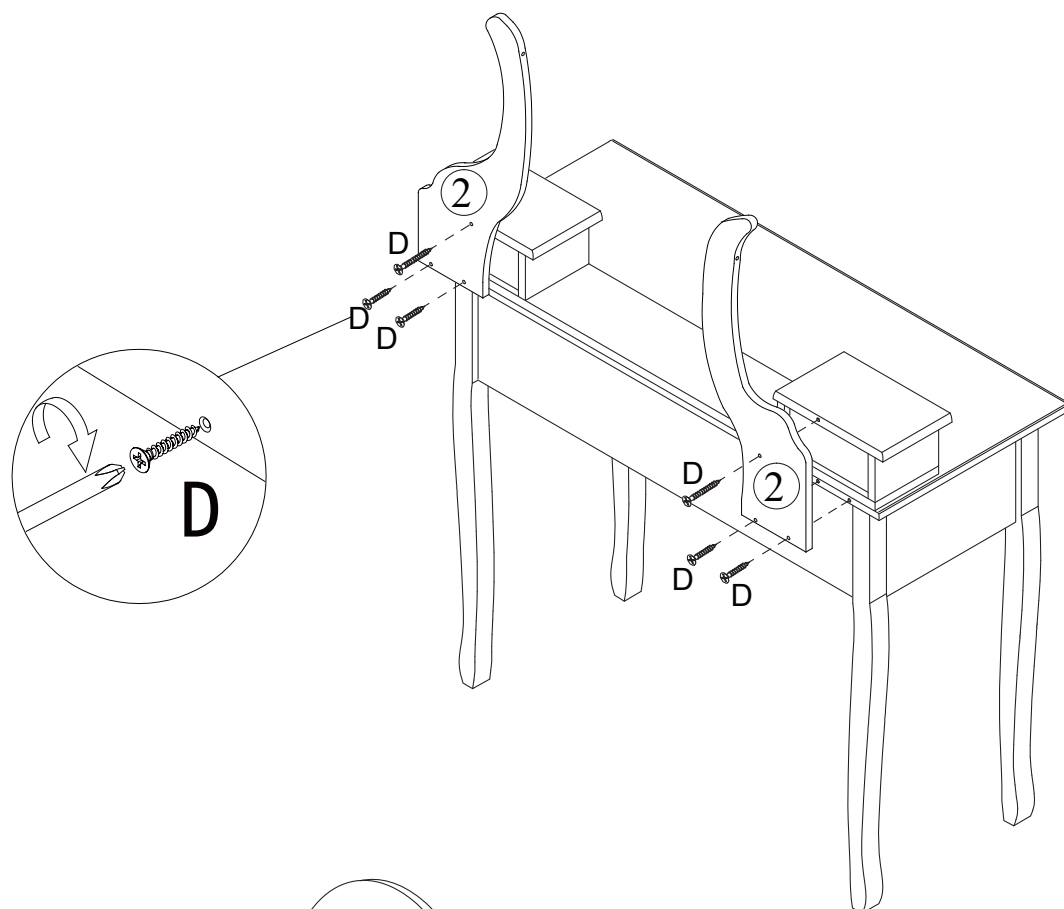


10

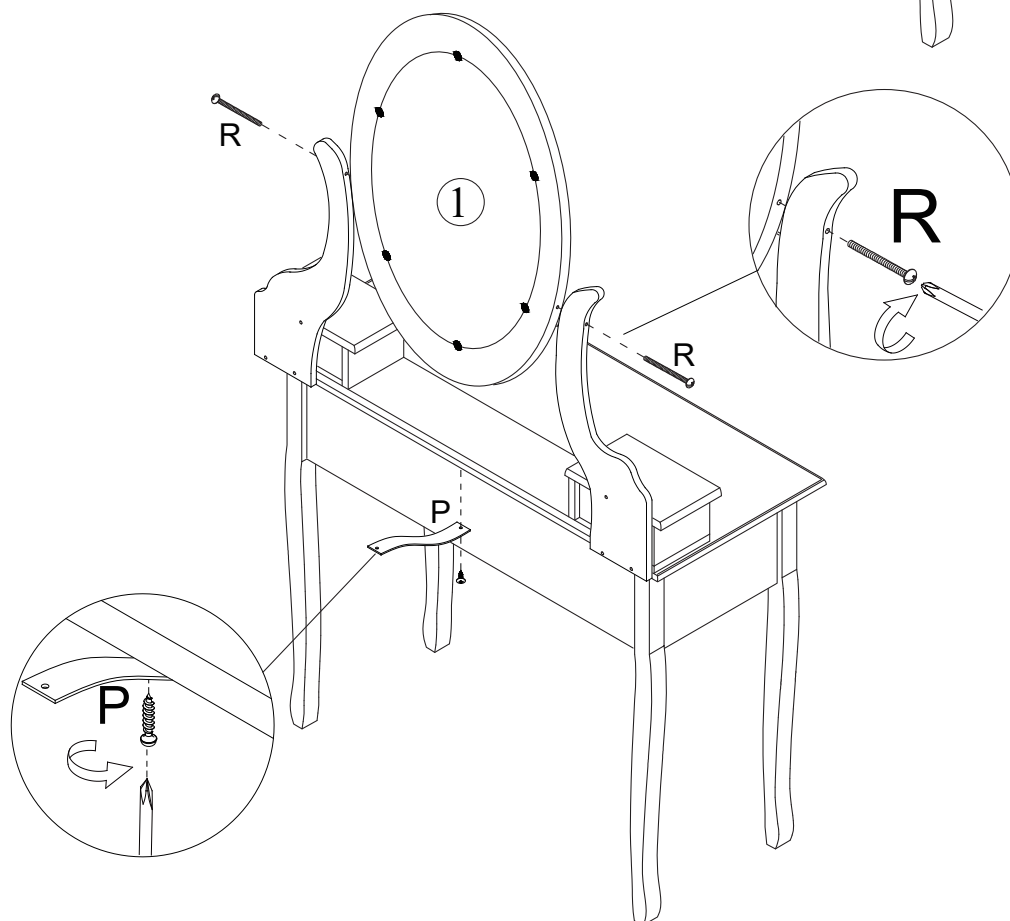


NL11011 (FENDIS)

11

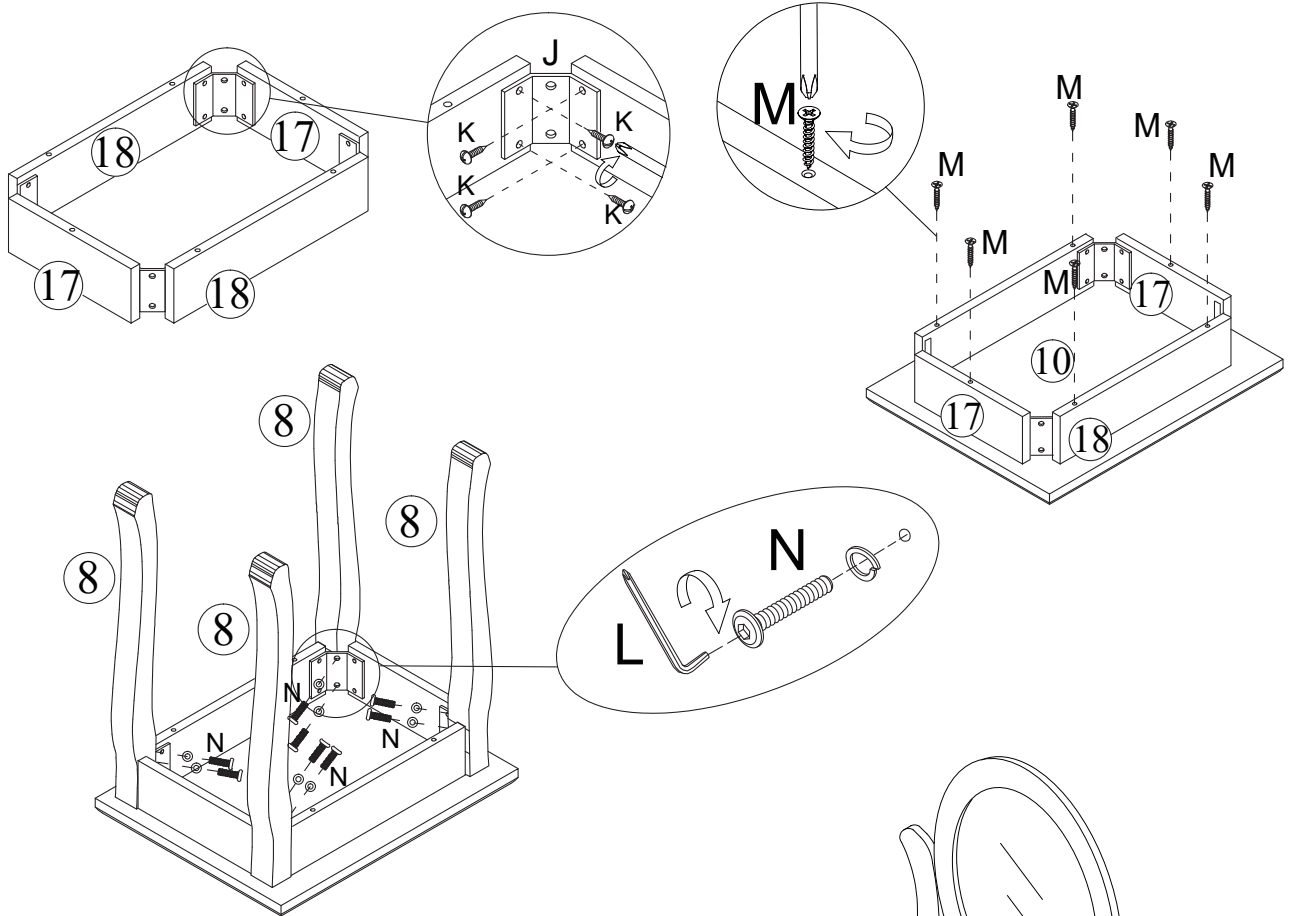


12

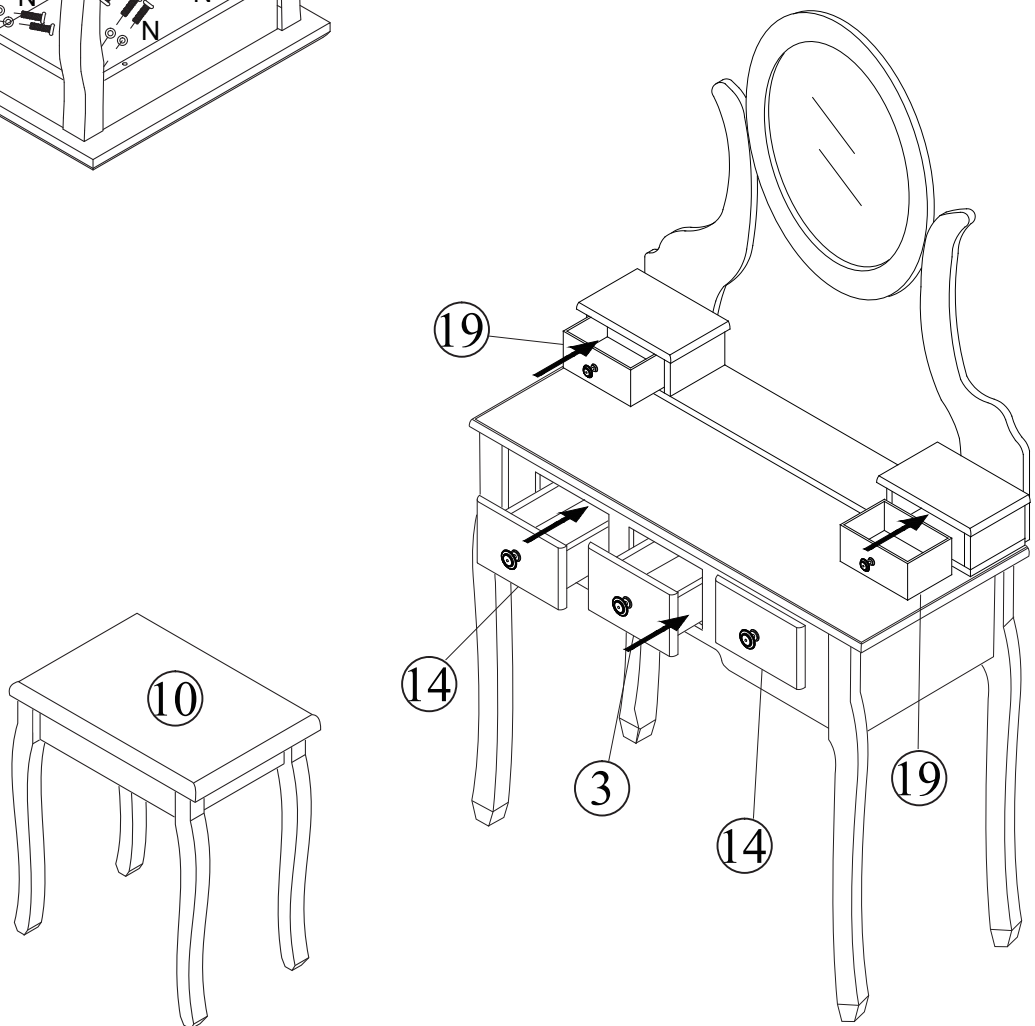


NL11011 (FENDIS)

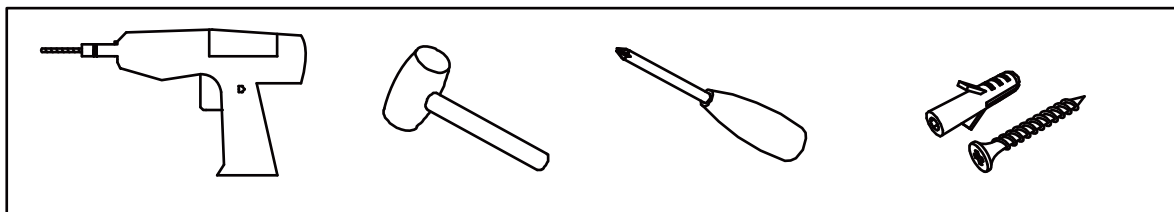
13



14



NL11011 (FENDIS)



Instrukcja:

MONTAŻ MEBLA DO ŚCIANY JEST ZALECANY PRZEZ PRODUCENTA DLA ZAPEWNIENIA PEŁNEGO BEZPIECZEŃSTWA OTOCZENIA I OSÓB W NIM PRZEBYWAJĄCYCH.

- a) Śruba załączona wraz z elementem P jest wkrętem do drewna i służy jedynie do zamocowania 1szt elementu P do mebla.
- b) Przed przykręceniem elementu P do ściany należy zaopatrzyć się w specjalistycznym sklepie w odpowiedni do rodzaju ściany kołek i wkręt, ponieważ nie wchodzi on w skład okuć.
- c) Po zamocowaniu elementu P do mebla należy przymocować drugą jego końcówkę do ściany przy pomocy zakupionej śruby z zachowaniem niewielkiego dystansu pomiędzy meblem a ścianą.

Wskazówki:

- Wszystkie elementy muszą być zamocowane w sposób zgodny z instrukcją.
- Należy upewnić się, że podłoga jest prosta.
- Mebel powinien zostać odpowiednio wypoziomowany gdyż mocowanie do ściany jest jedynie zabezpieczeniem dodatkowym.

NL11011 (FENDIS)

