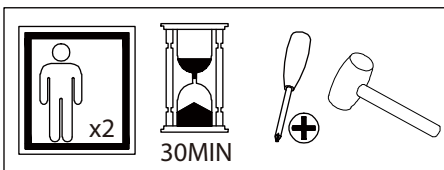
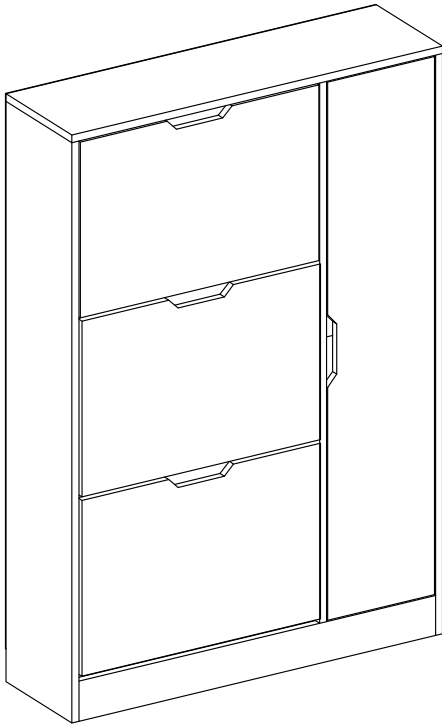


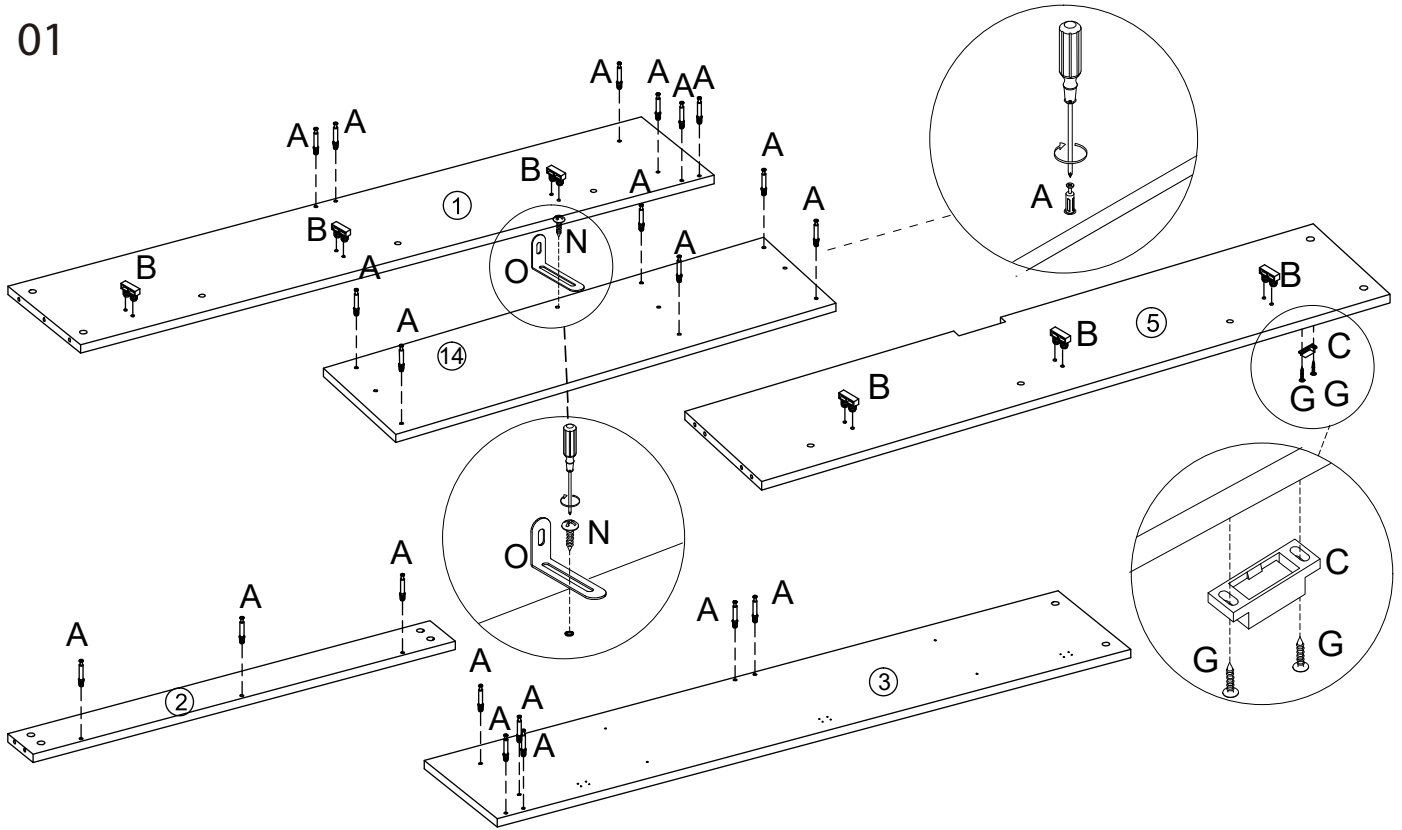
NL190805 (FIVON)



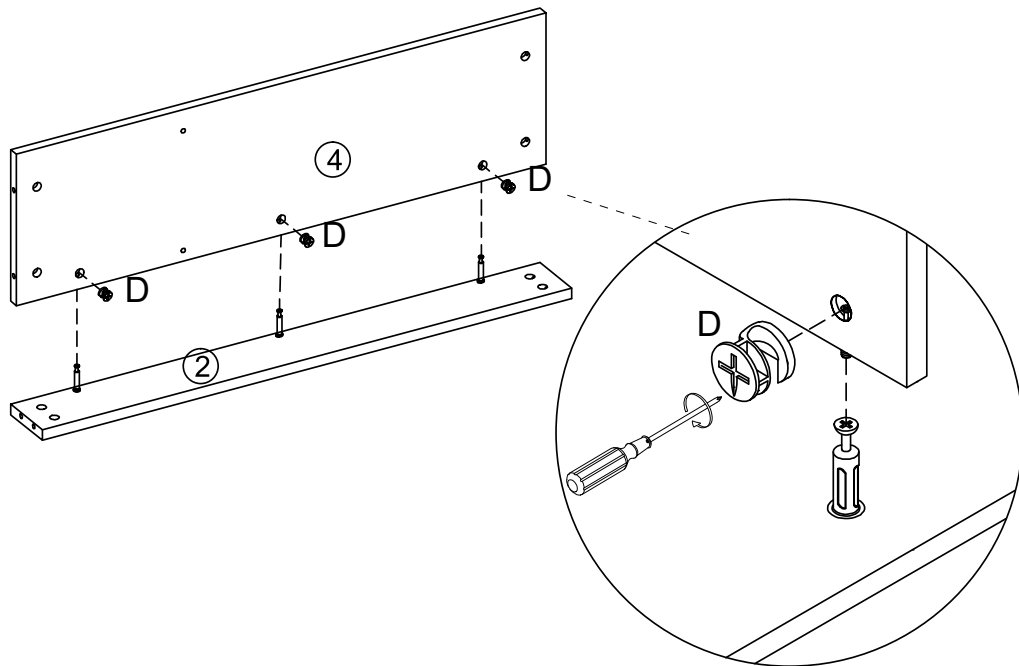
①	 1160x232mm	x1	⑨	 x3
②	 770x80mm	x1	⑩	 510x135mm
③	 1160x232mm	x1	⑪	 510x80mm
④	 770x212mm	x1	⑫	 234x212mm
⑤	 1080x232mm	x1	⑬	 225x1070mm
⑥	 770x80mm	x1	⑭	 800x232mm
⑦	 512x350mm	x3	⑮	 268x1100mm
⑧	 x3	x3	⑰	 x2
⑰				x1

 D6x35mm	 x6	 x1	 D15x10mm	 D4x35mm	 D6x30mm
A x21	B x6	C x1	D x21	E x3	F x6
 D3x14mm	 D4x12mm	 x6	 D4x10mm	 x3	 x8
G x2	H x54	I x6	J x6	K x3	L x8
 x16	 D4x12mm	 x1	 x4		
M x16	N x1	O x1	P x4		

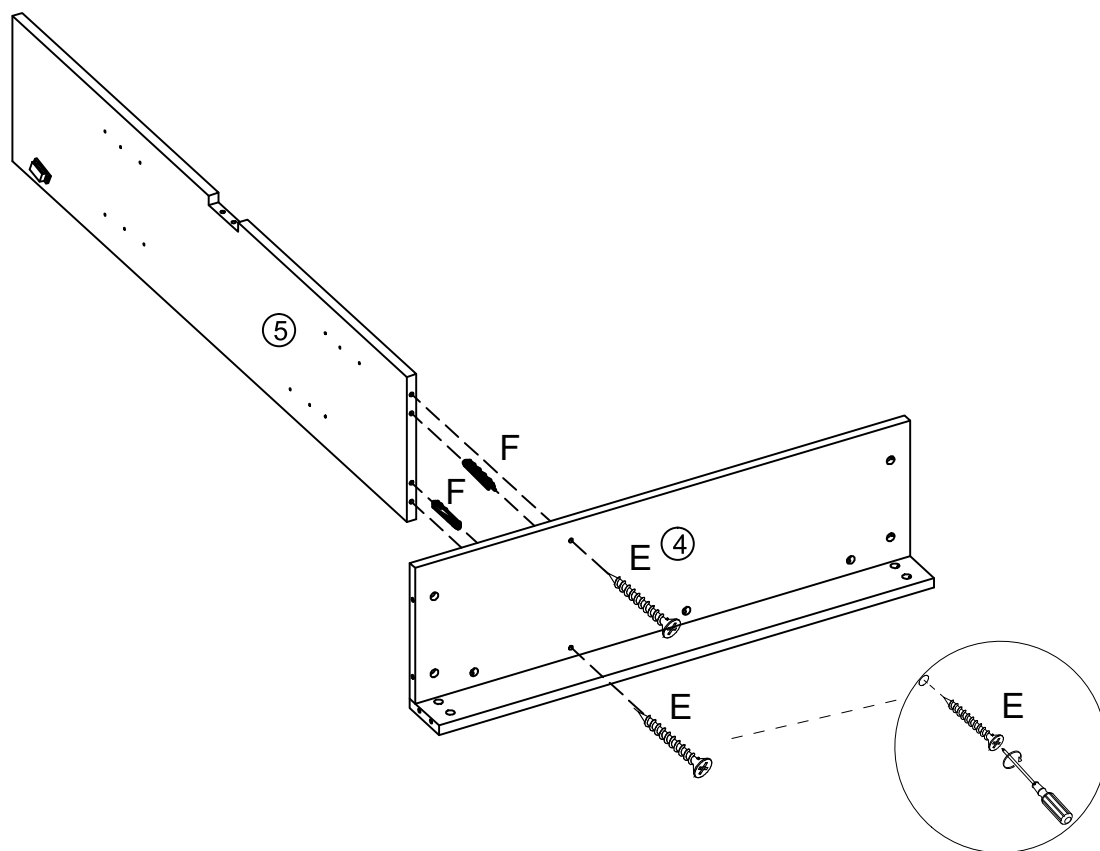
01



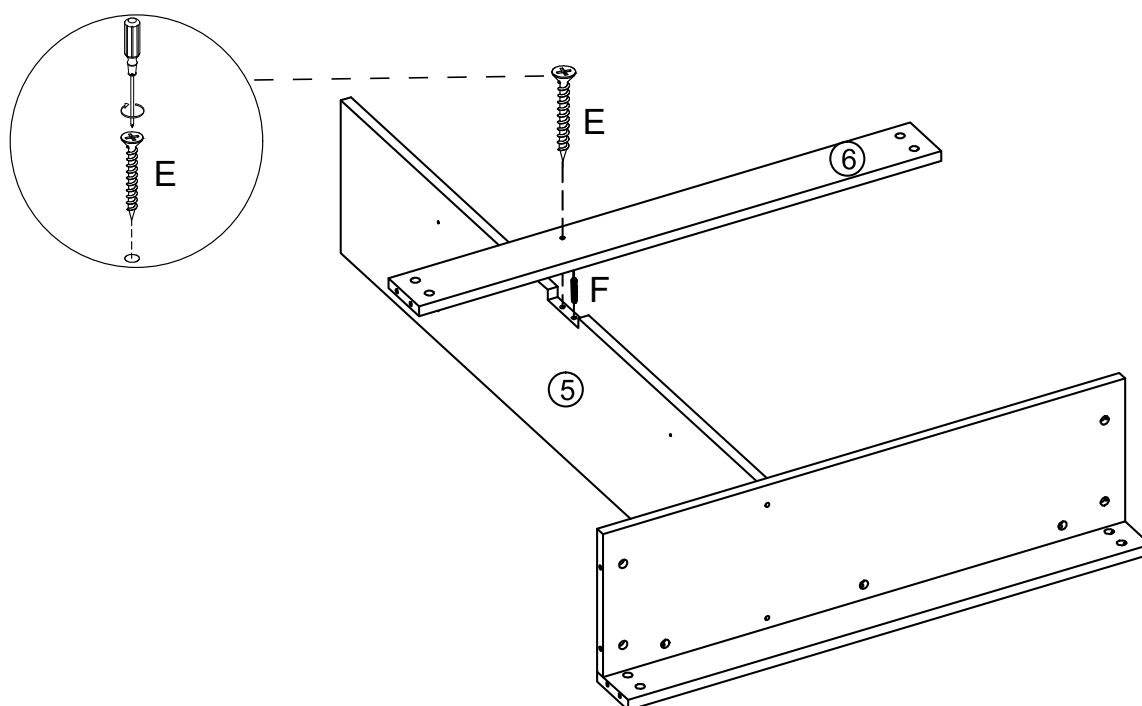
02



03

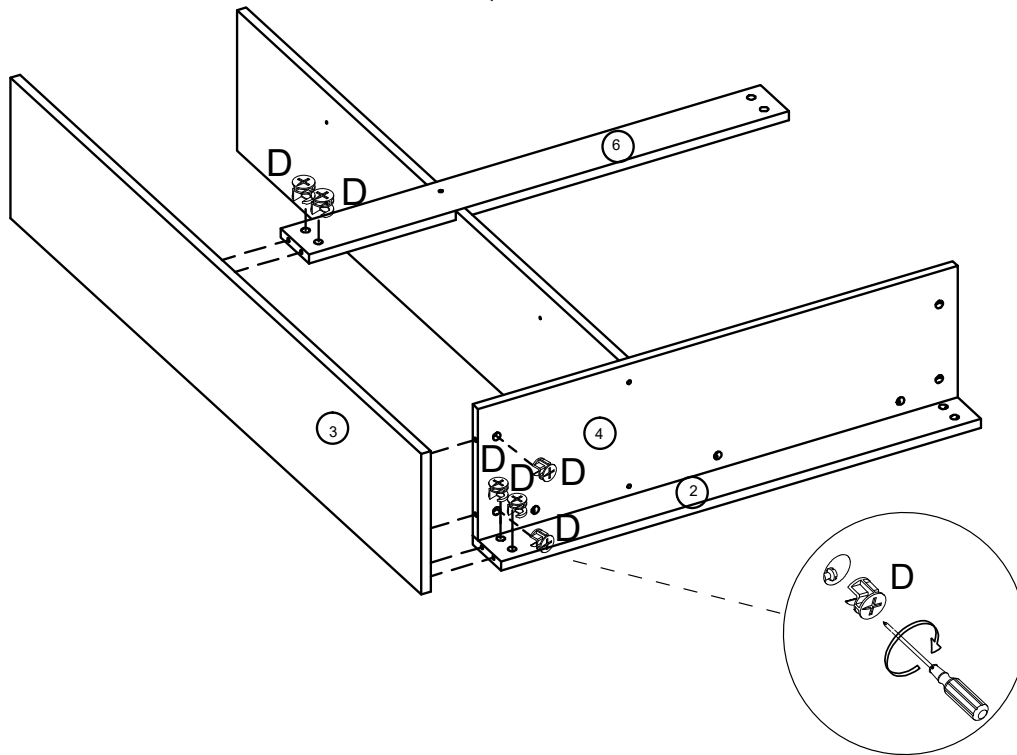


04

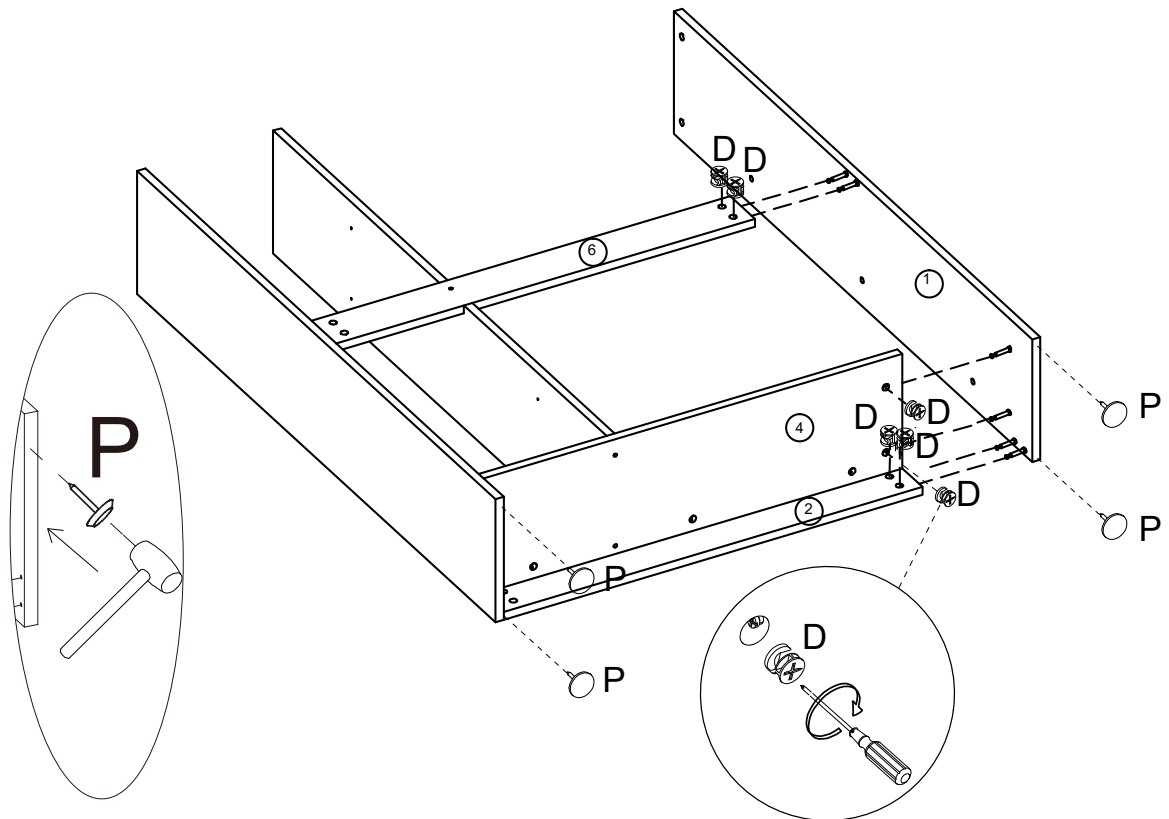


NL190805 (FIVON)

05

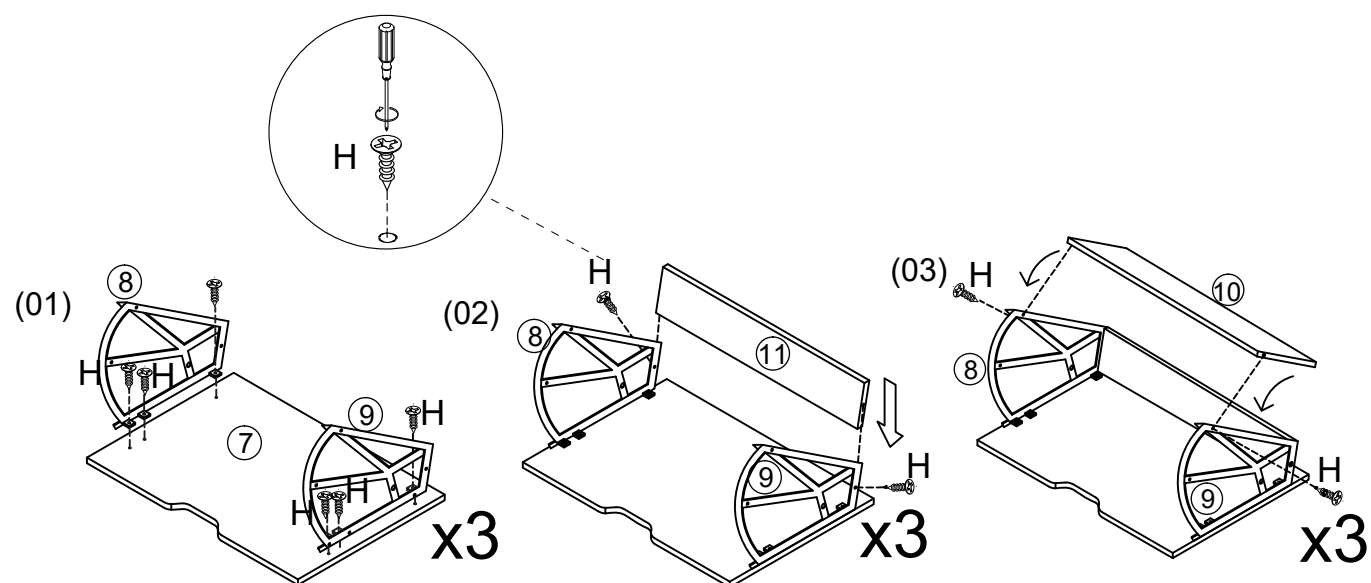


06

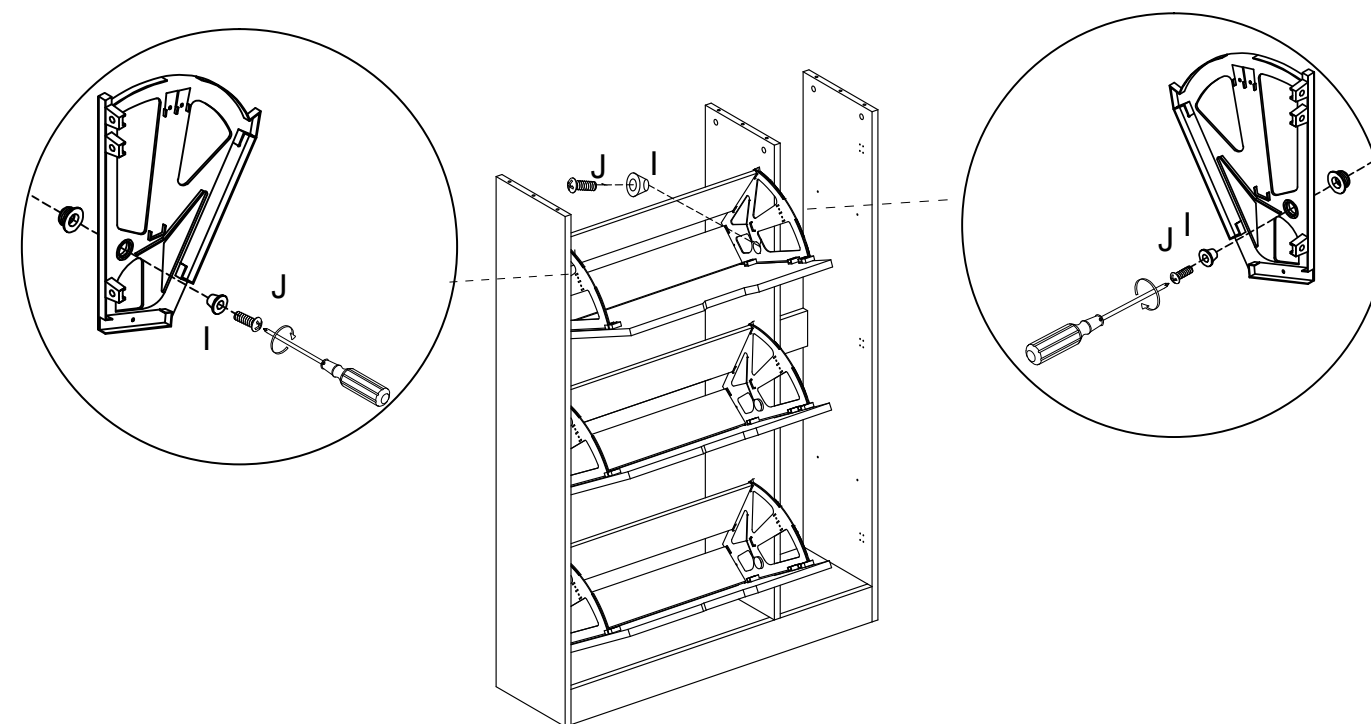


NL190805 (FIVON)

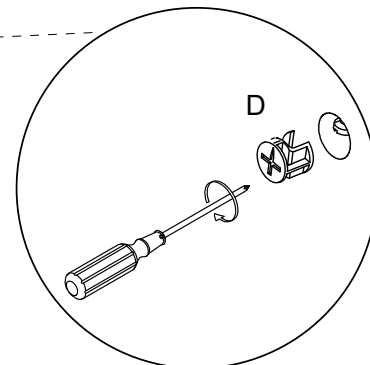
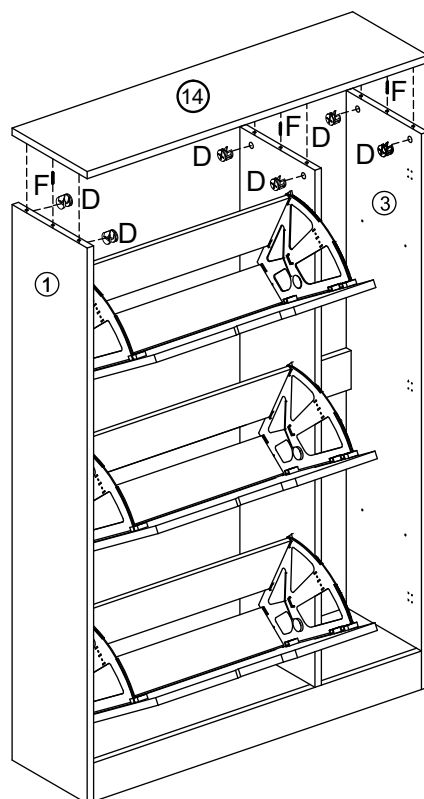
07



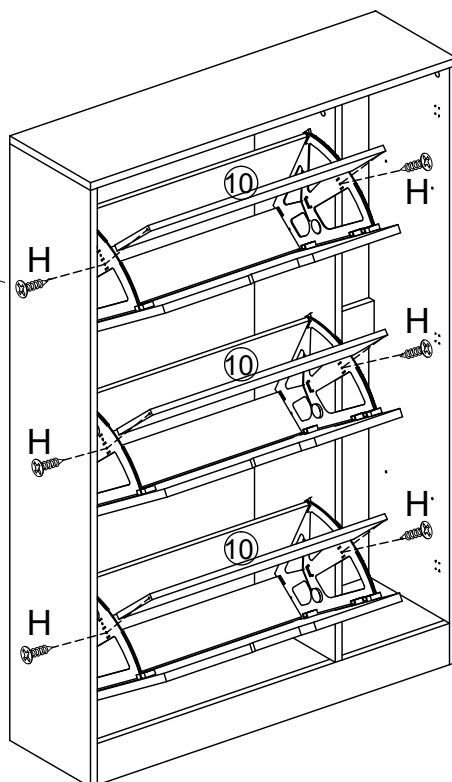
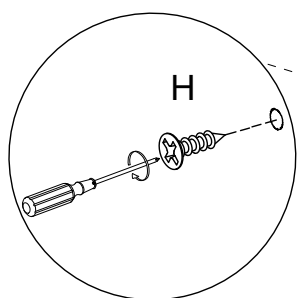
08



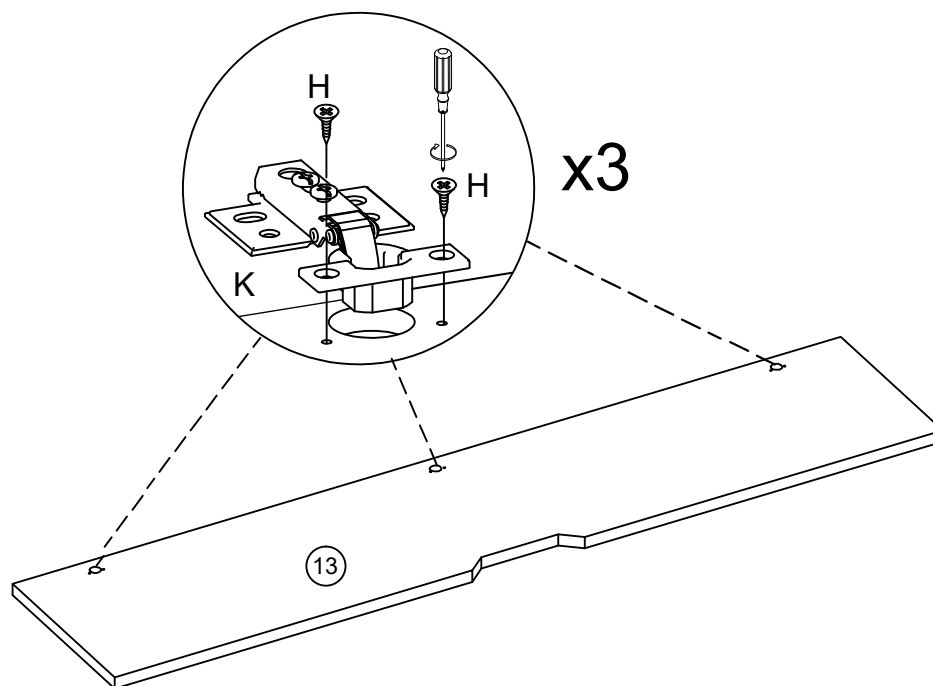
9



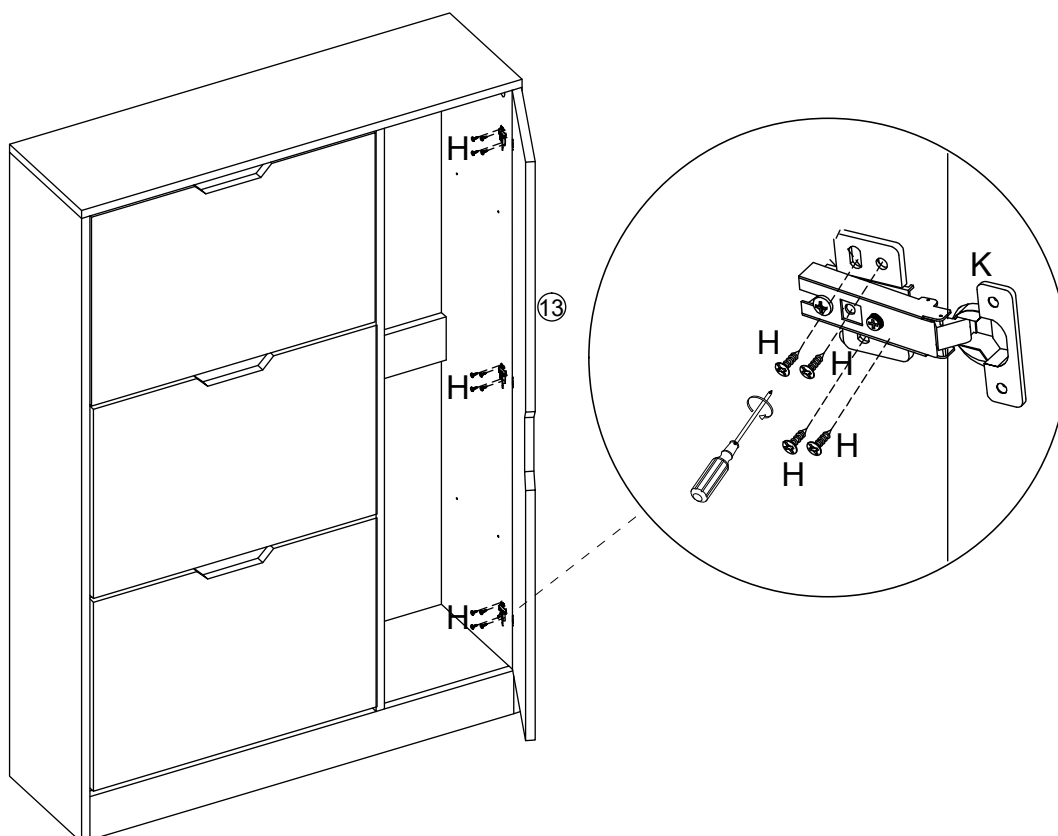
10



11

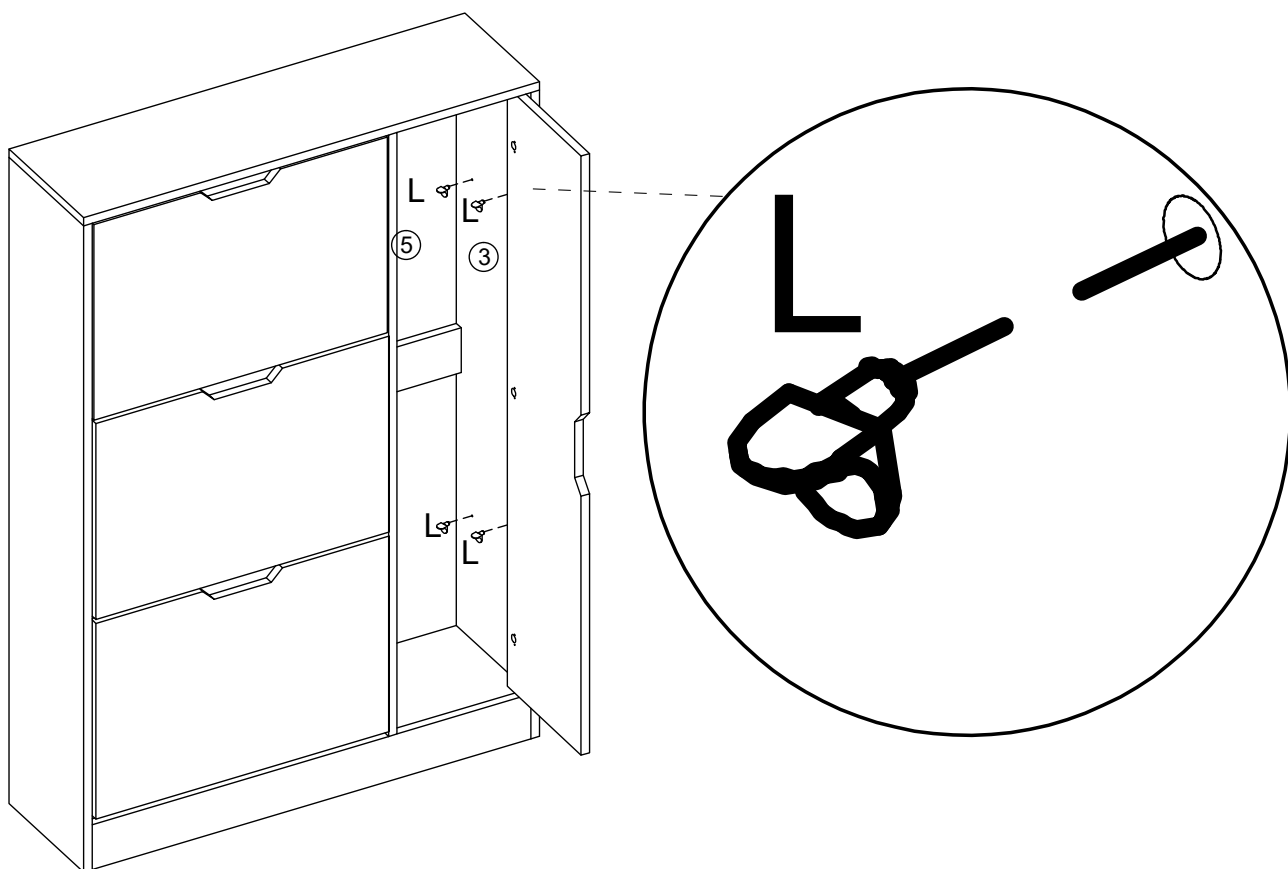


12

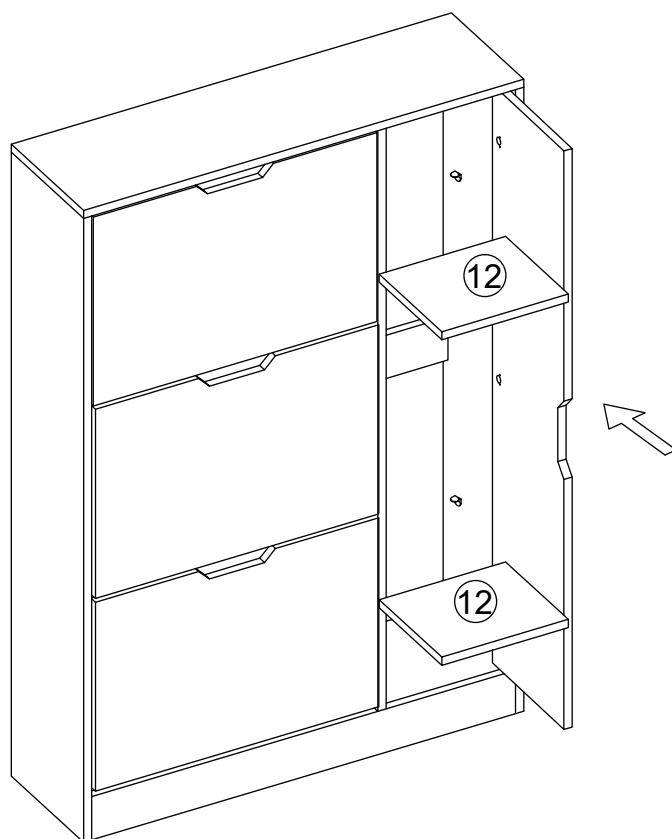


NL190805 (FIVON)

13

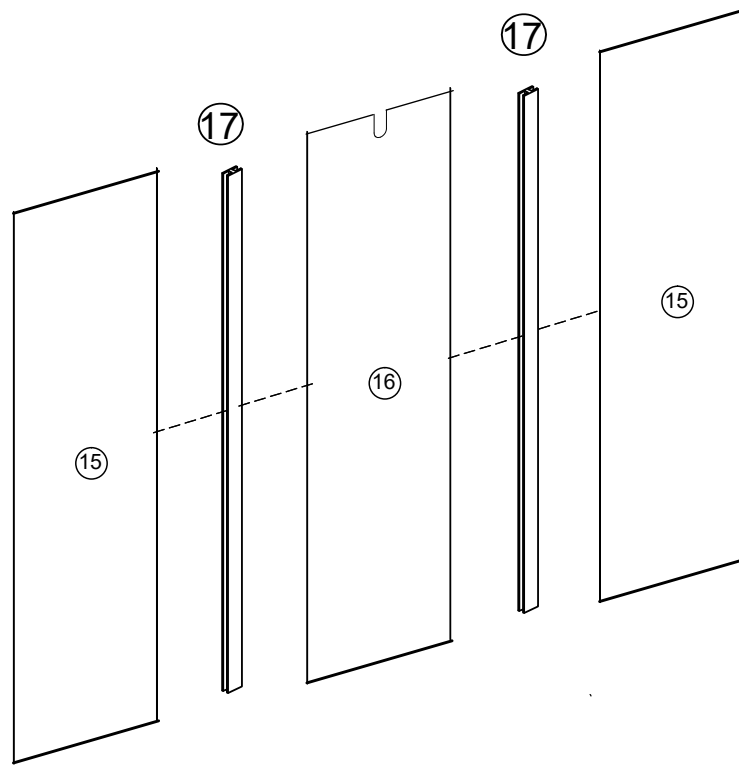


14

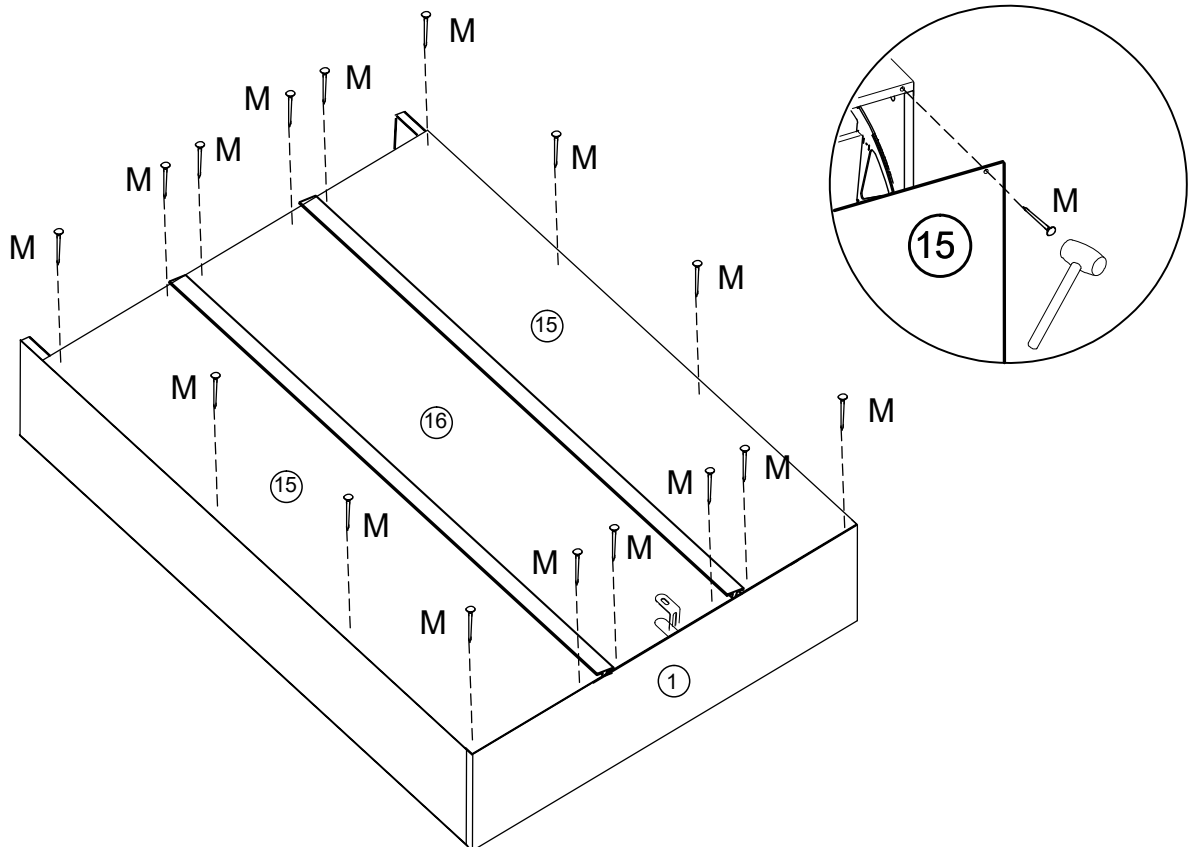




15

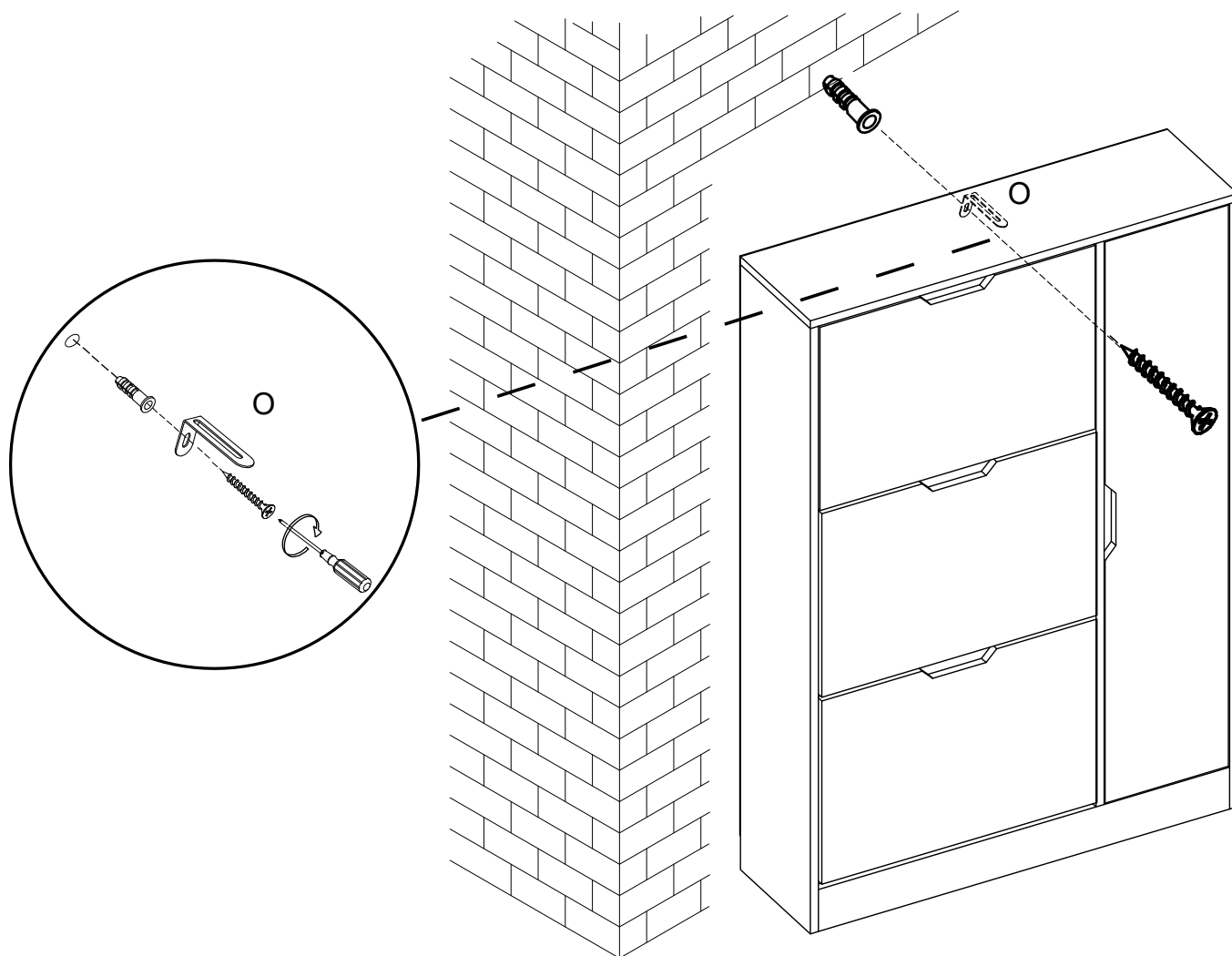
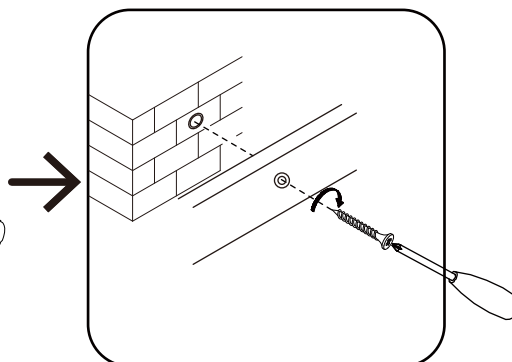
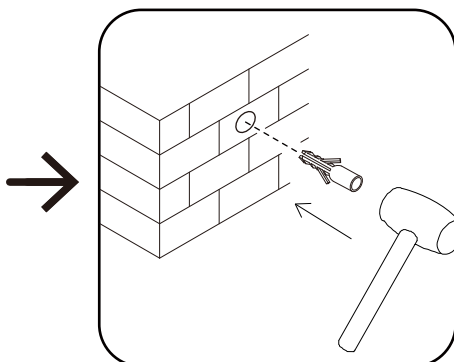
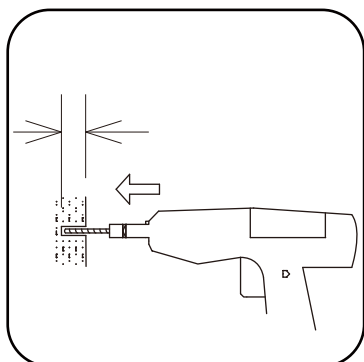
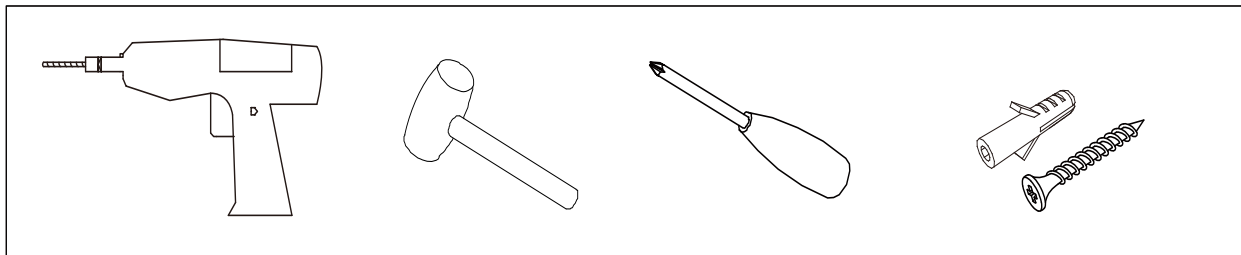


16

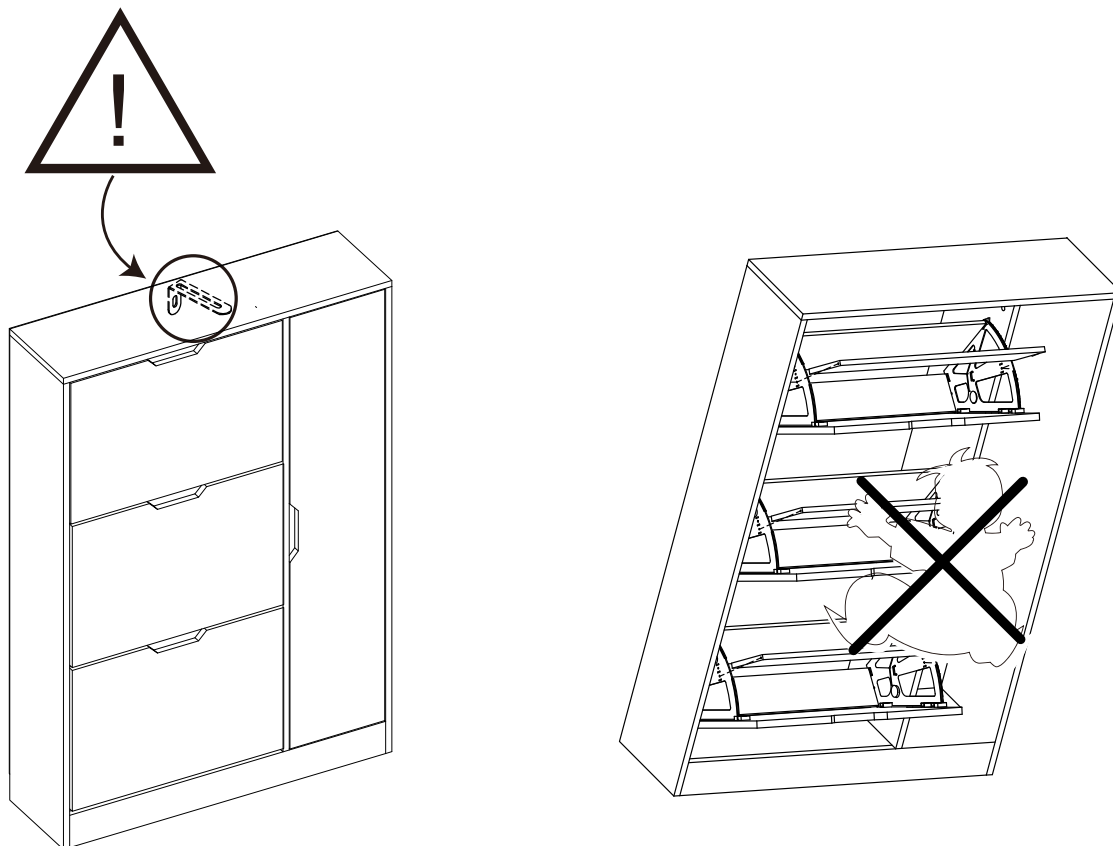


NL190805 (FIVON)

17



18



**MONTAŻ MEBLA DO ŚCIANY NIE JEST OBOWIĄZKOWY, ALE ZALECANY PRZEZ PRODUCENTA**

- a) Załączona śruba N jest wkrętem do drewna i służy jedynie do zamocowania elementu O do mebla.
- b) Przed montażem mebla do ściany należy zaopatrzyć się w specjalistycznym sklepie w odpowiednie do rodzaju ściany kołki i wkręty ponieważ nie wchodzą one w skład okuć.
- c) Po przymocowaniu elementu O do mebla, należy drugą końcówkę elementu O przymocować do ściany przy pomocy zakupionych kołka i wkrętu z zachowaniem niewielkiego dystansu pomiędzy ścianą a meblem.

**Wskazówki:**

- Wszystkie elementy muszą być zamocowane w sposób zgodny z instrukcją.
- Należy upewnić się, że podłoga jest prosta.
- Mebel powinien zostać odpowiednio wypoziomowany gdyż mocowanie do ściany jest jedynie zabezpieczeniem dodatkowym.