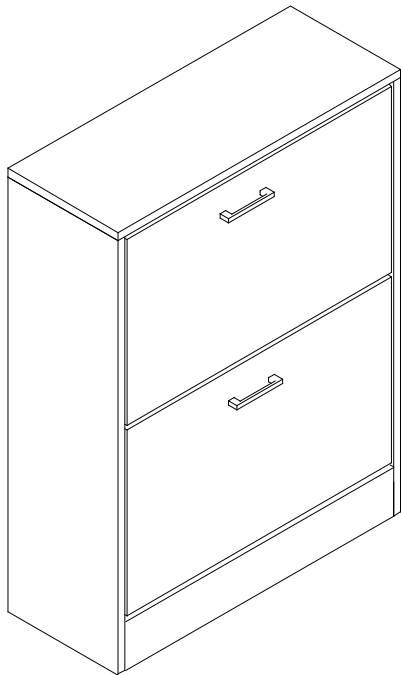
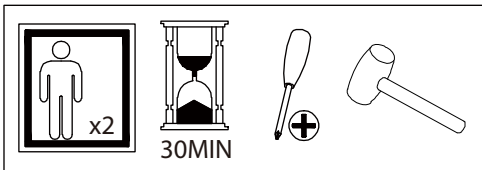


NL2191284 (FYRAL)



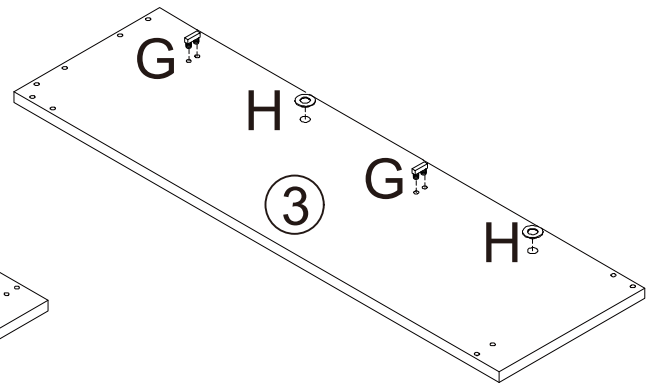
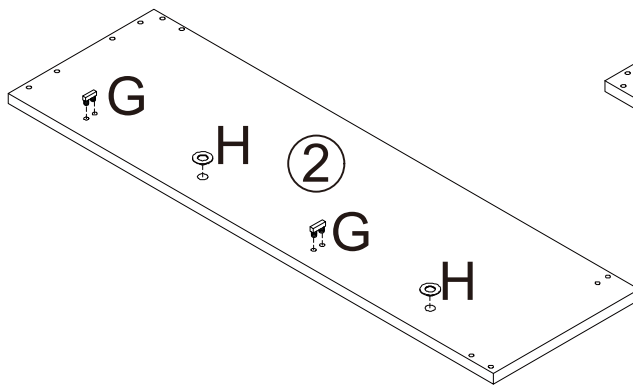
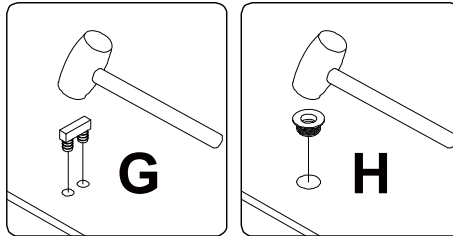
①		x1
②		x1
③		x1
④		x1
⑤		x2
⑥		x2
⑦		x2
⑧		x4



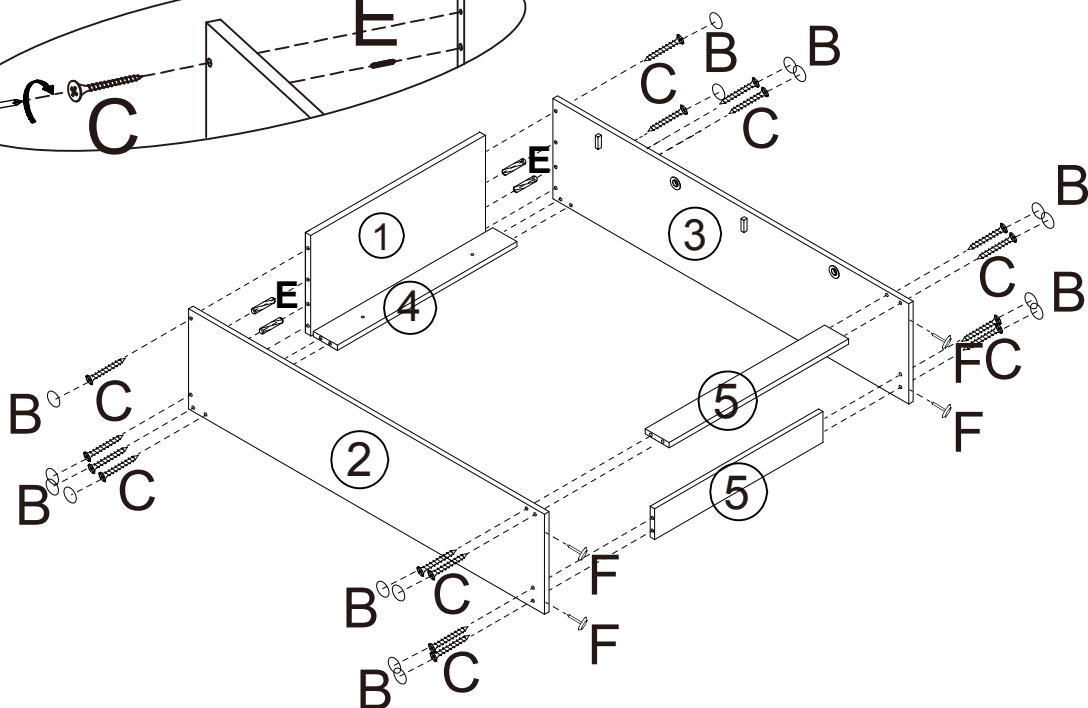
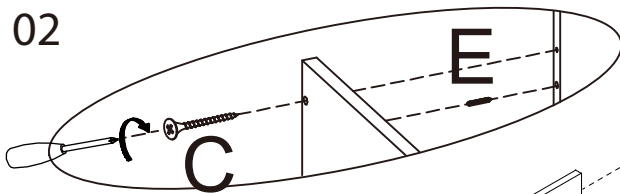
A	x2	B	x16
E	x4	F	x4
I	x4	J	x4
R	x2		

NL2191284 (FYRAL)

01

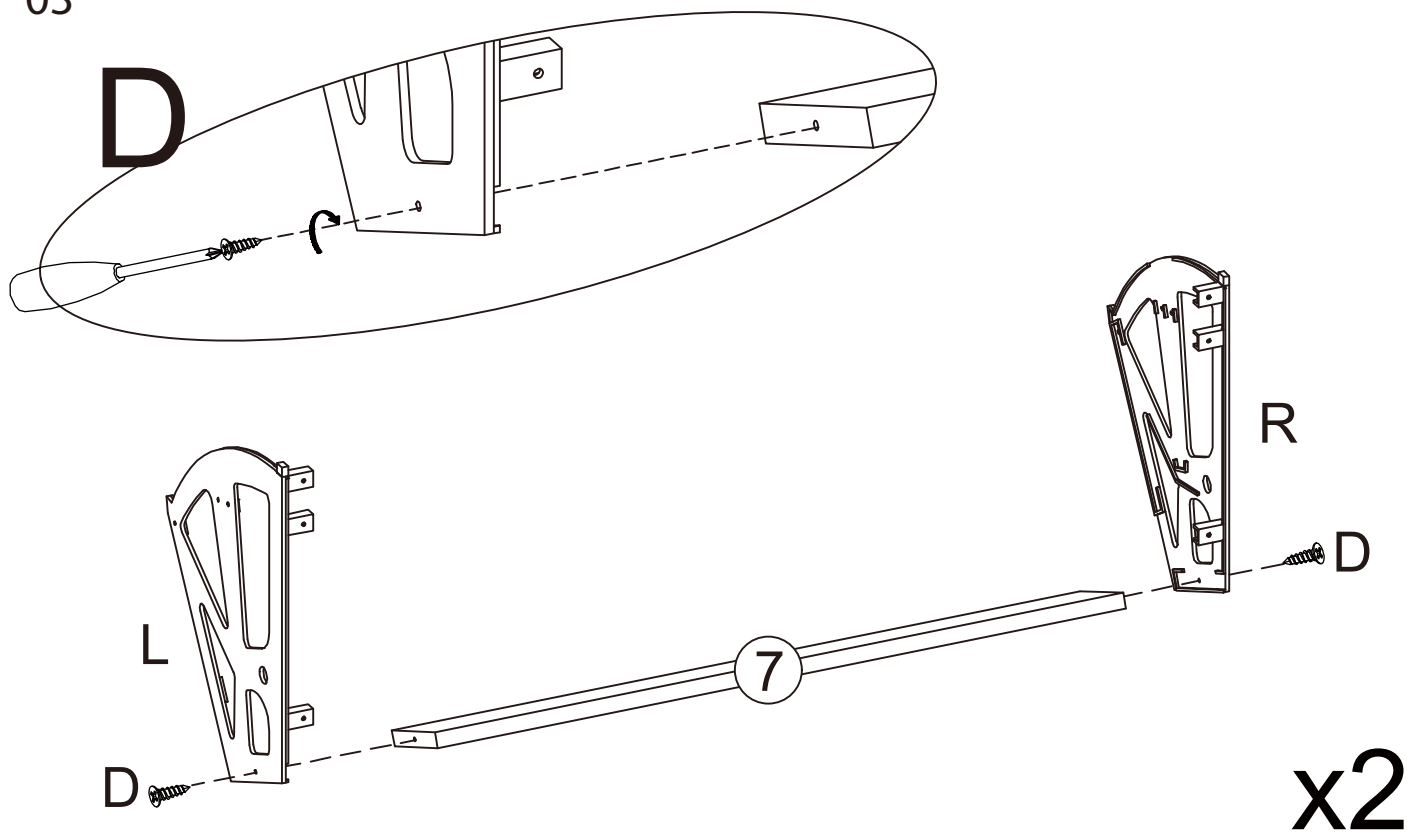


02

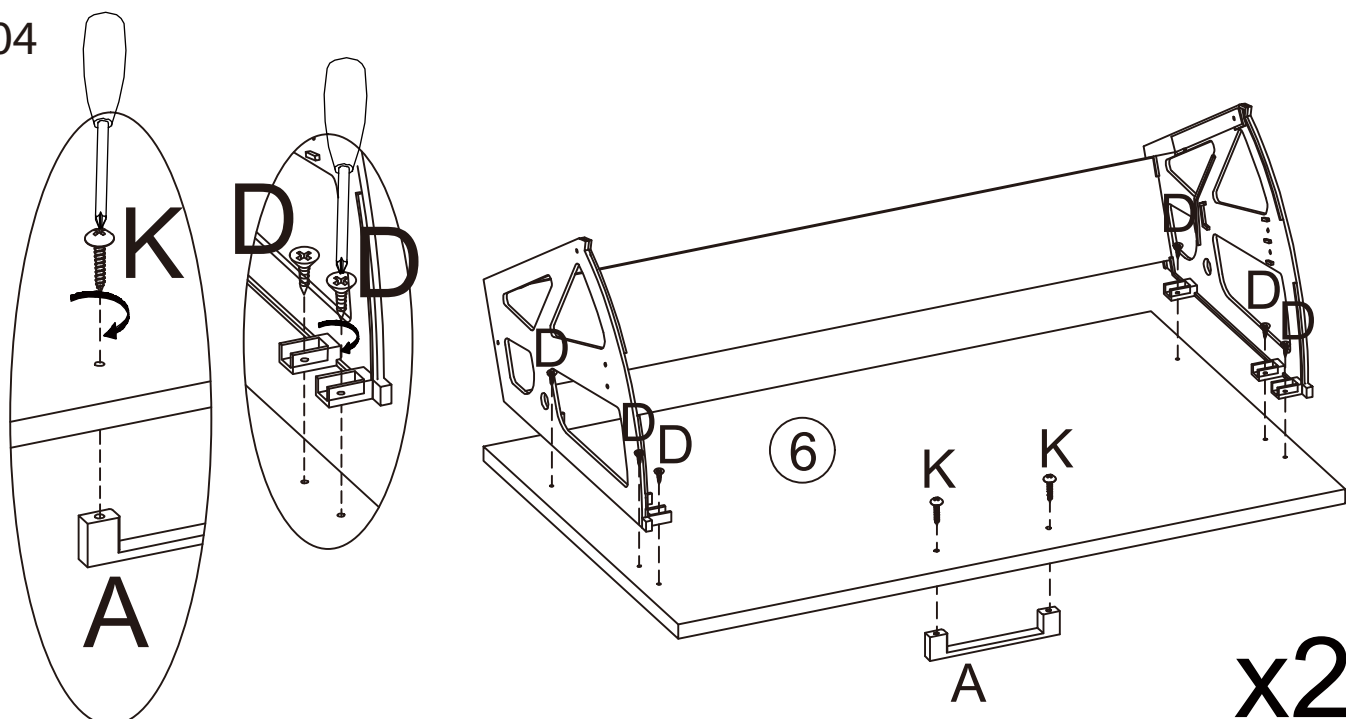


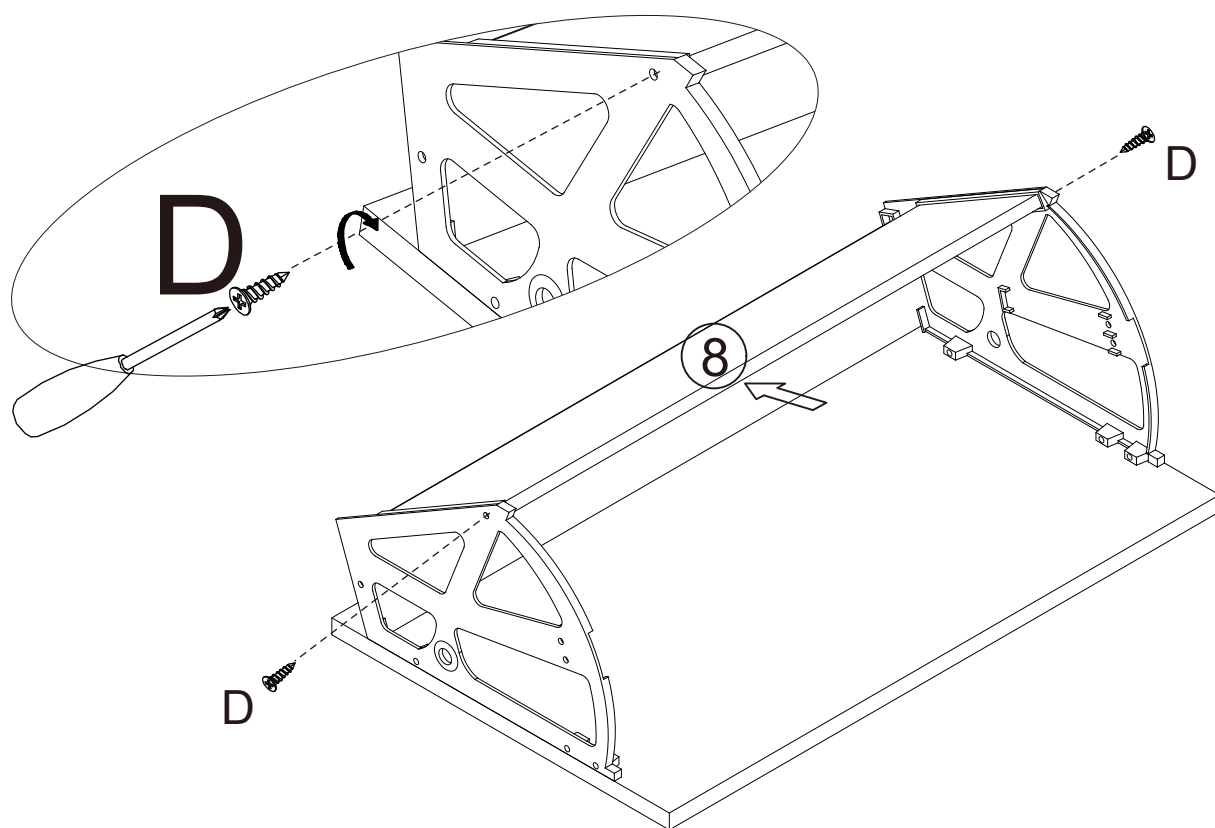
NL2191284 (FYRAL)

03



04

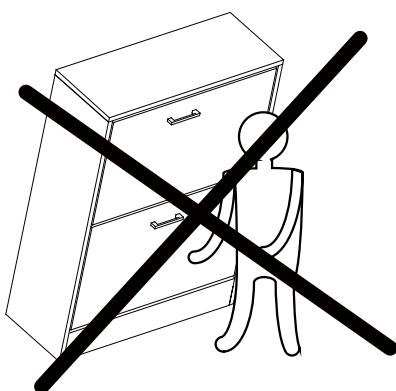
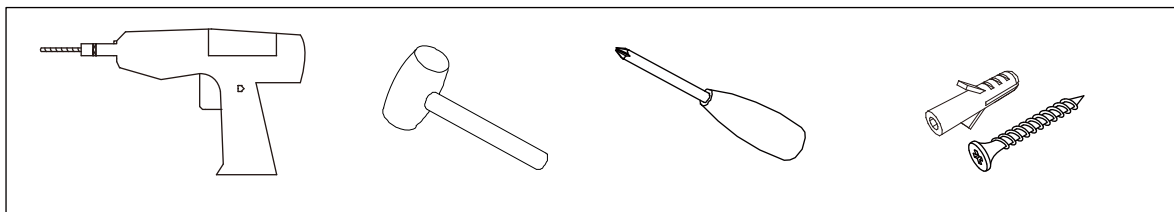




x2

NL2191284 (FYRAL)

06



Instrukcja:

MONTAŻ MEBLA DO ŚCIANY JEST ZALECANY PRZEZ PRODUCENTA DLA ZAPEWNIENIA PEŁNEGO BEZPIECZEŃSTWA OTOCZENIA I OSÓB W NIM PRZEBYWAJĄCYCH.

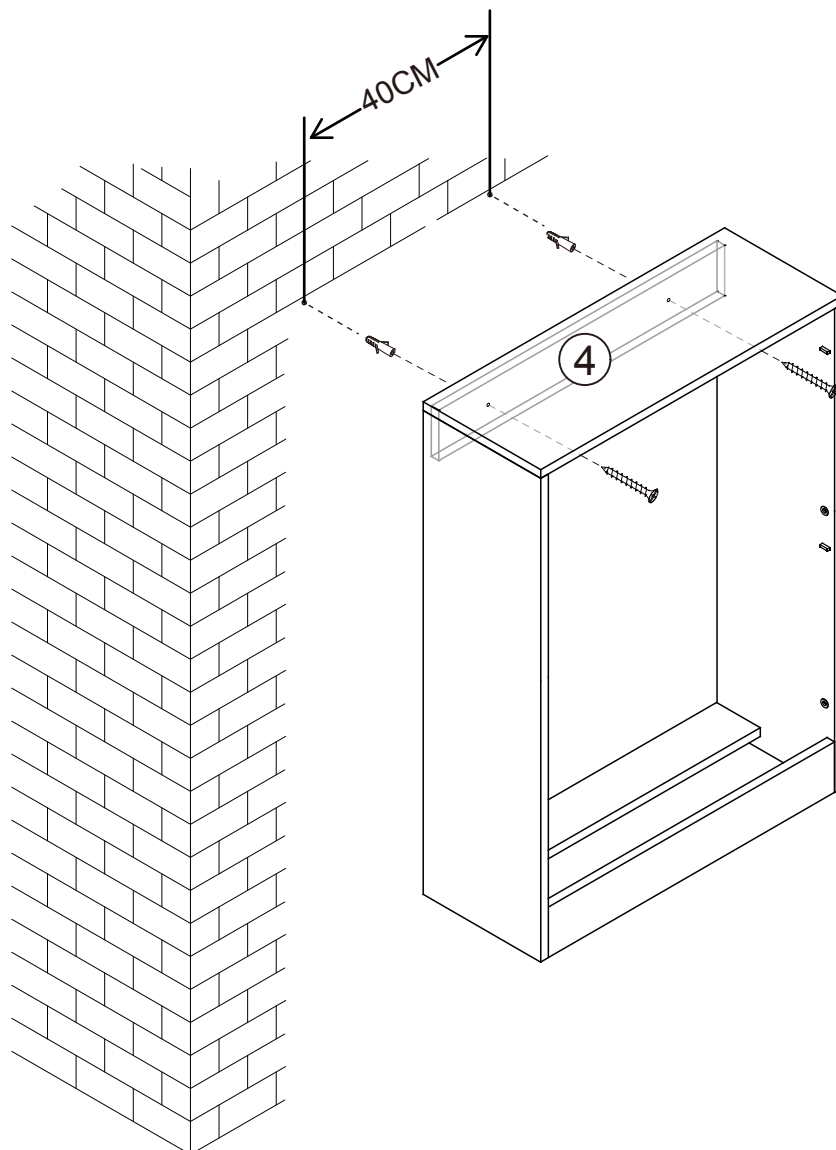
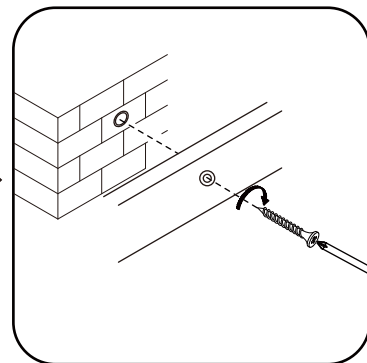
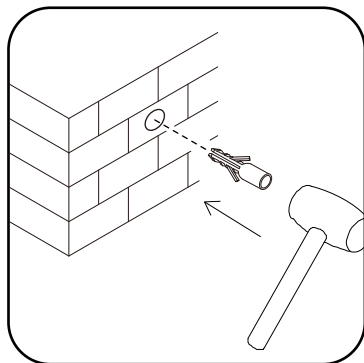
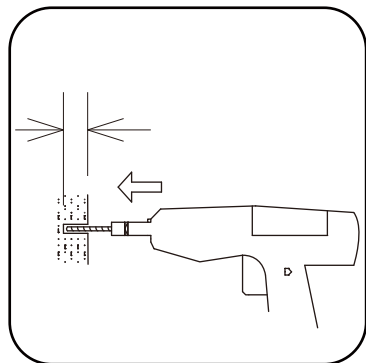
PRZED MONTAŻEM MEBLA DO ŚCIANY NALEŻY ZAOPATRZYĆ SIĘ W SPECJALISTYCZNYM SKLEPIE W ODPOWIEDNIE DO RODZAJU ŚCIANY KOŁKI I WKRĘTY PONIEWAŻ NIE WCHODZĄ ONE W SKŁAD OKUĆ.

- a. Kołki i/lub wkręty zawarte w opakowaniu nie mogą być wykorzystane do zamontowania mebla do ściany.
- b. W celu zamontowania mebla do ściany, należy do zamocowanych do ściany kołków wkręcić odpowiednie dla nich śruby, przekładając je przez otwory w elemencie nr 4 i maksymalnie dokręcić dosuwając mebel do ściany.

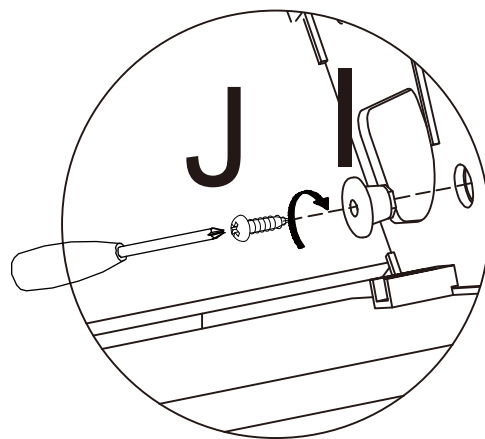
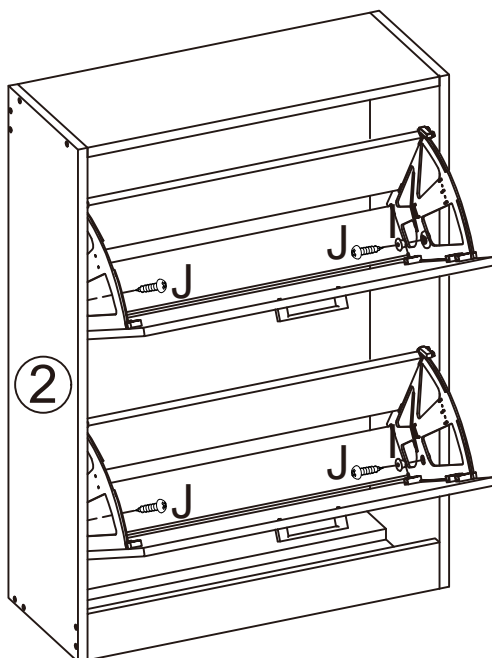
Wskazówki:

- Wszystkie elementy muszą być zamocowane w sposób zgodny z instrukcją.
- Należy upewnić się, że podłoga jest prosta.
- Mebel powinien zostać odpowiednio wypoziomowany gdyż mocowanie do ściany jest jedynie zabezpieczeniem dodatkowym.

NL2191284 (FYRAL)

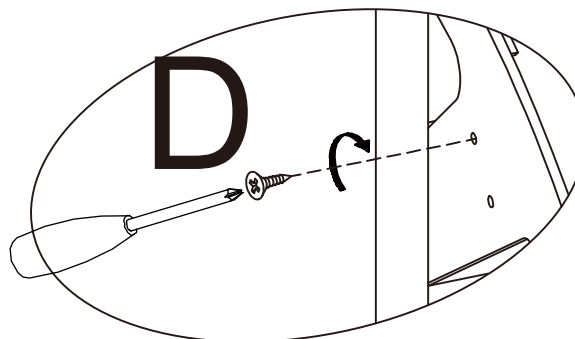
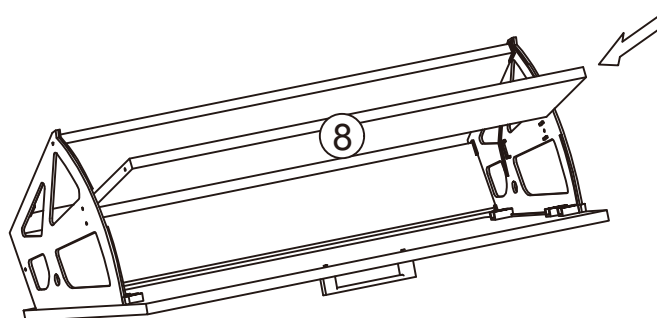
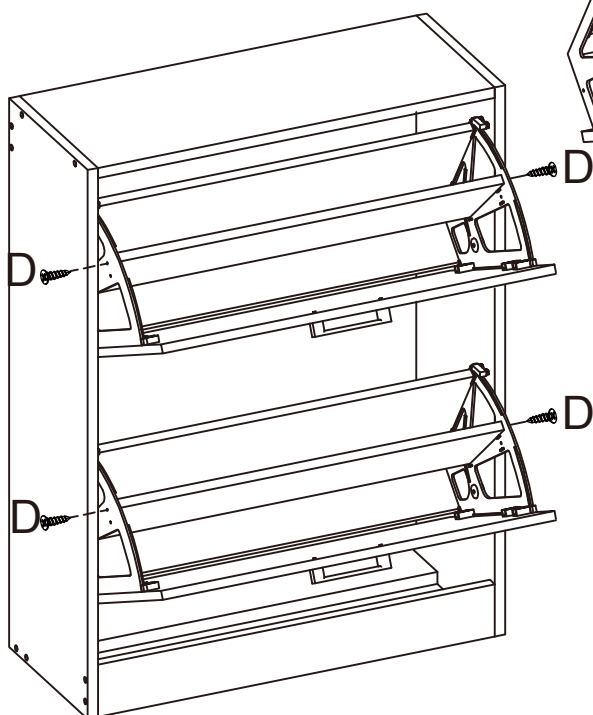


07



x2

08



x2