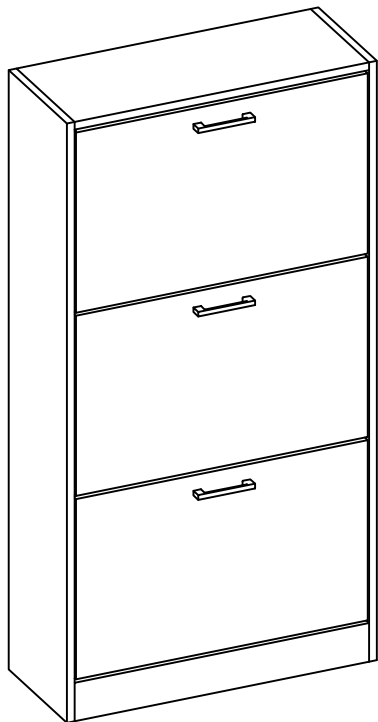

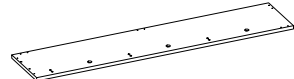
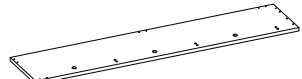
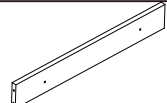
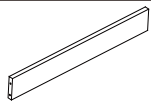
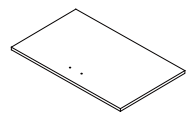


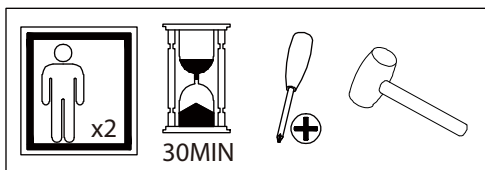
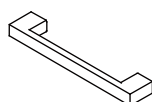








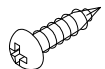
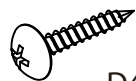




# NL2191285 (FYRAL)



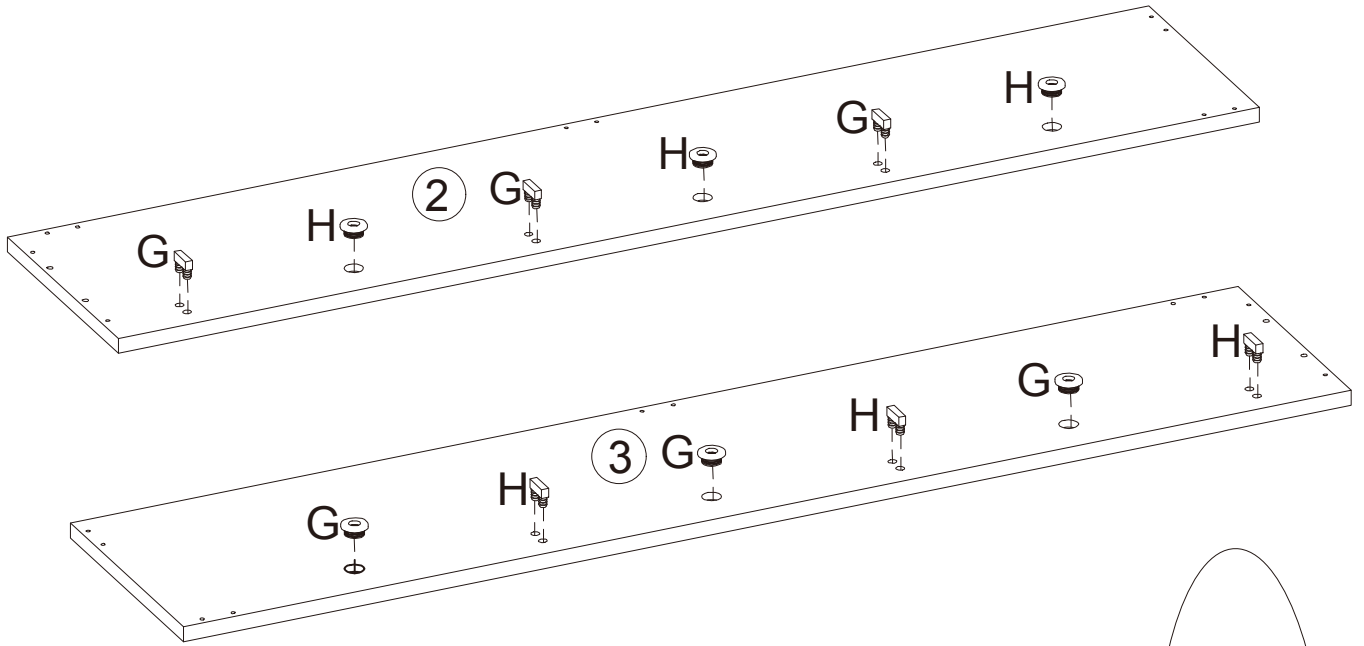
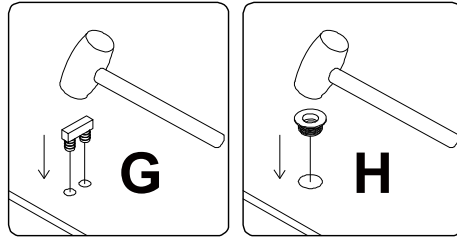
①		x1
②		x1
③		x1
④		x1
⑤		x3
⑥		x3
⑦		x3
⑧		x6



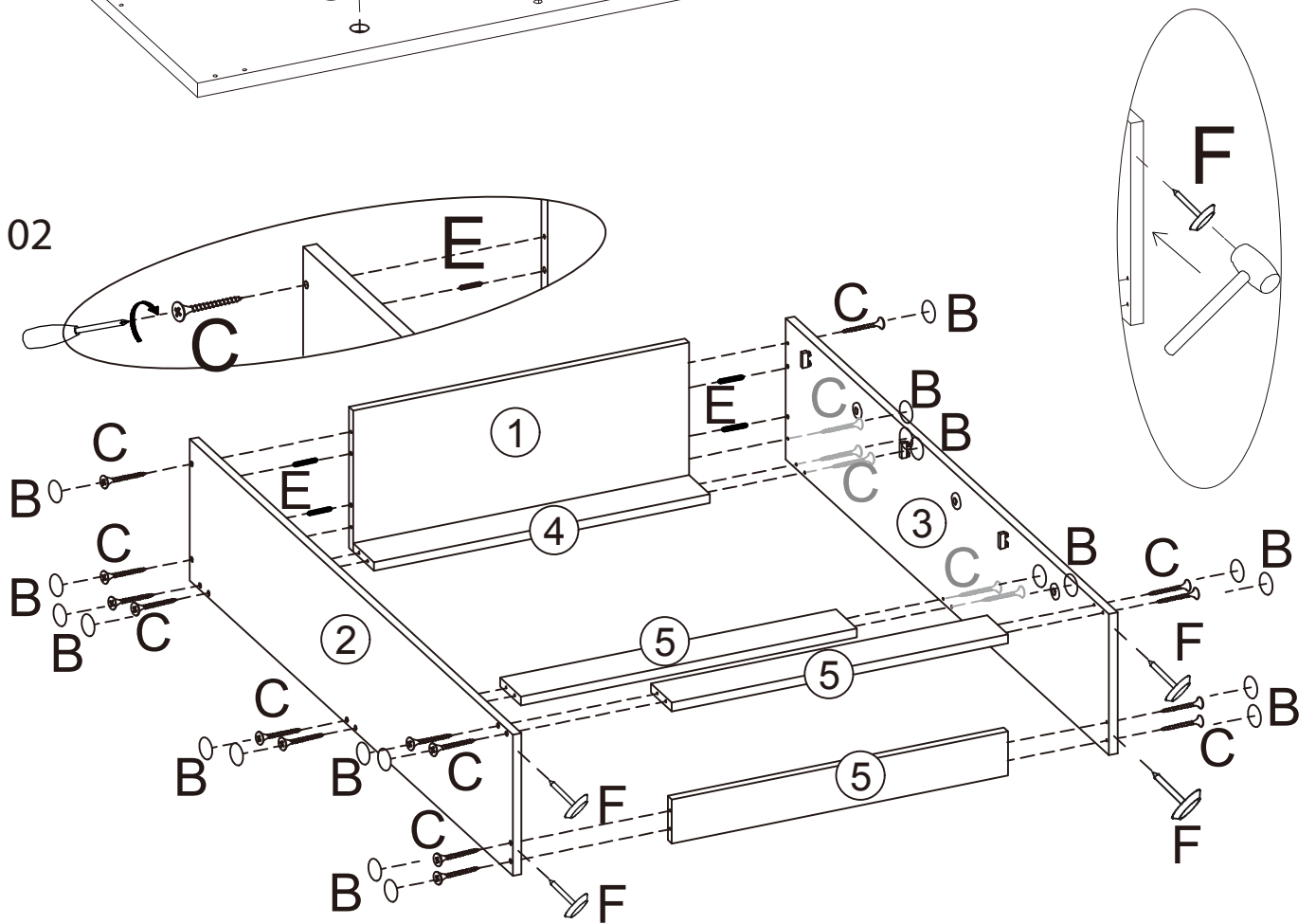
			
A	B	C	D
x3	x20	x20	x36
			
E	F	G	H
x4	x4	x6	x6
			
I	J	K	L
x6	x6	x6	x3
			
R			
x3			

NL2191285 (FYRAL)

01

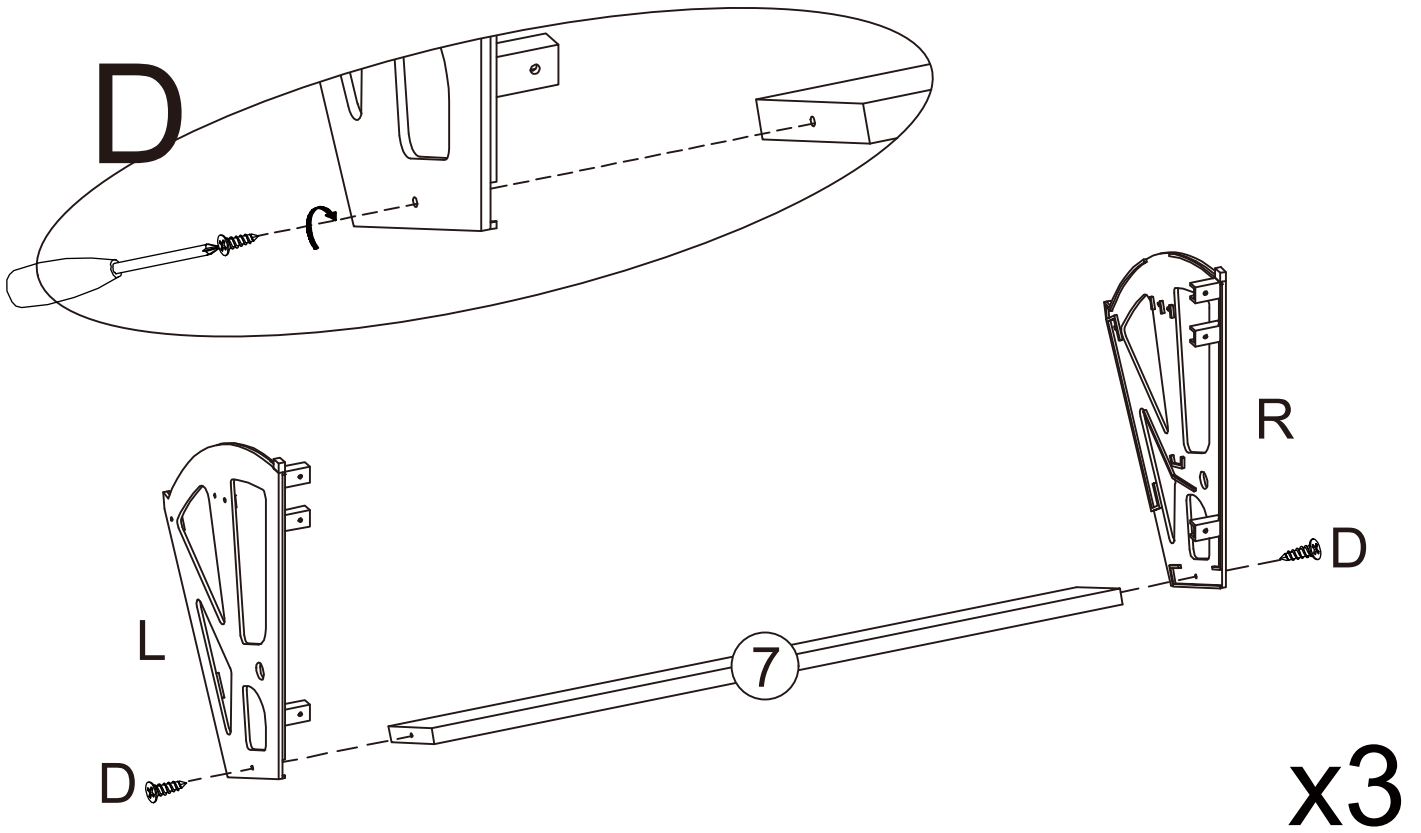


02

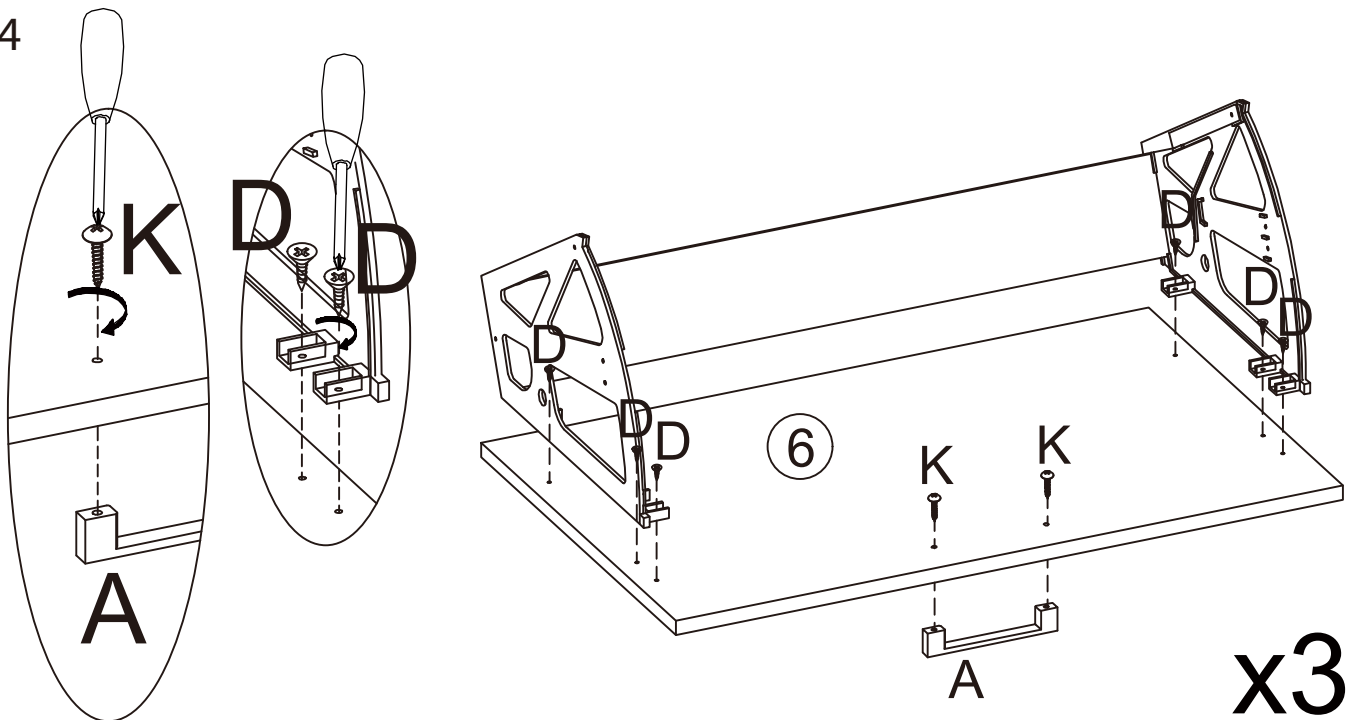


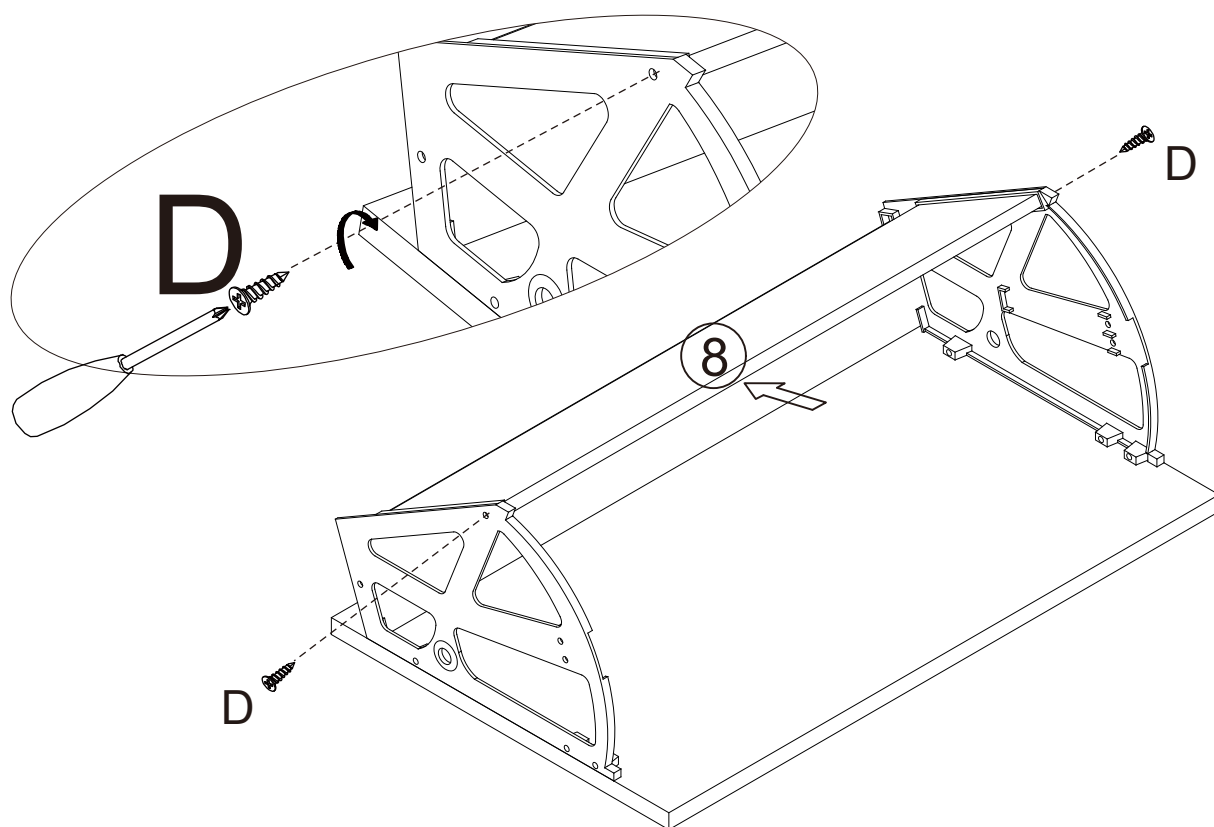
NL2191285 (FYRAL)

03



04

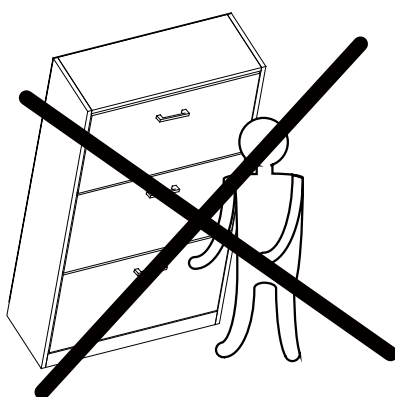
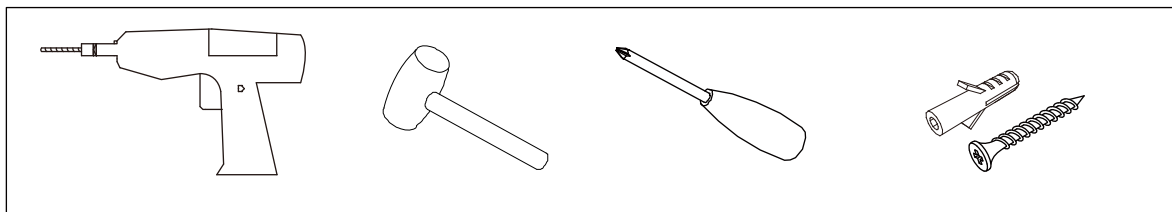




x3

NL2191285 (FYRAL)

06

**Instrukcja:**

MONTAŻ MEBLA DO ŚCIANY JEST ZALECANY PRZEZ PRODUCENTA DLA ZAPEWNIENIA PEŁNEGO BEZPIECZEŃSTWA OTOCZENIA I OSÓB W NIM PRZEBYWAJĄCYCH.

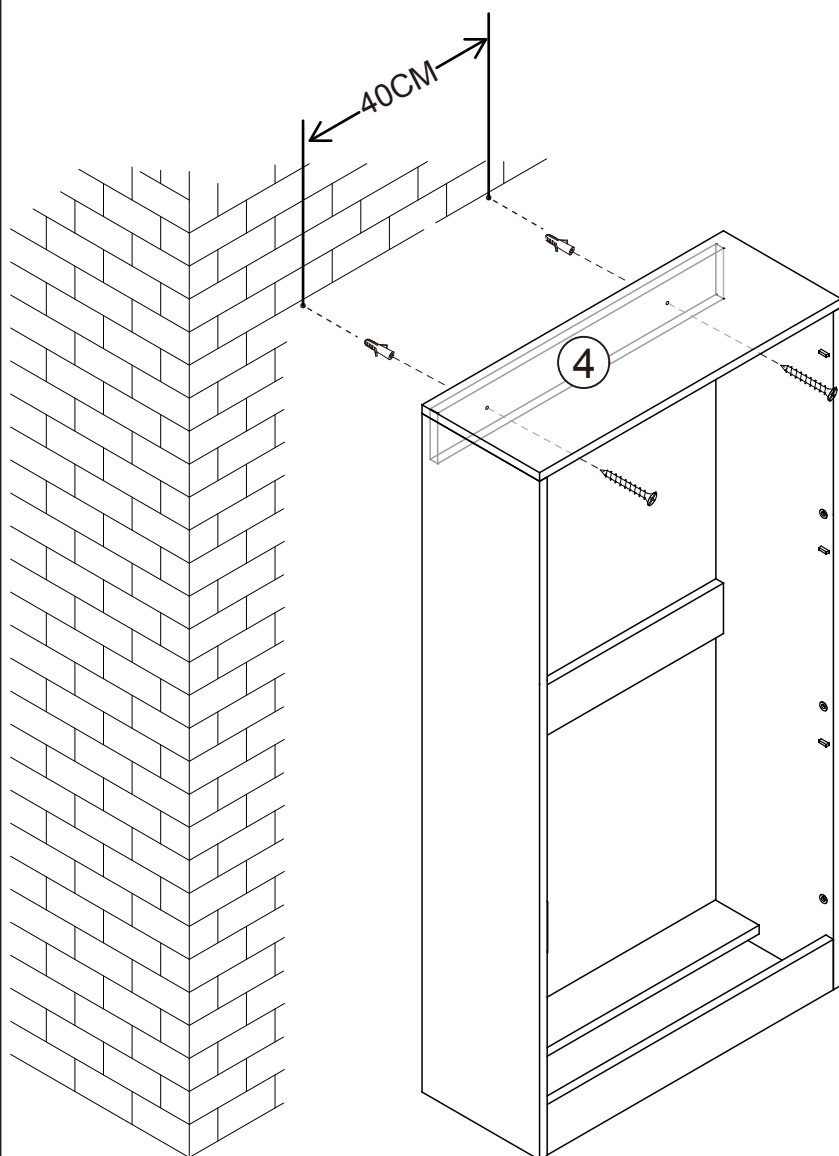
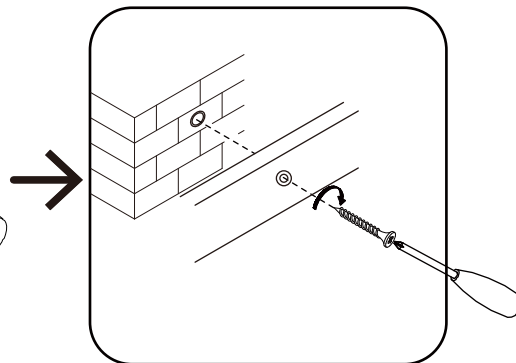
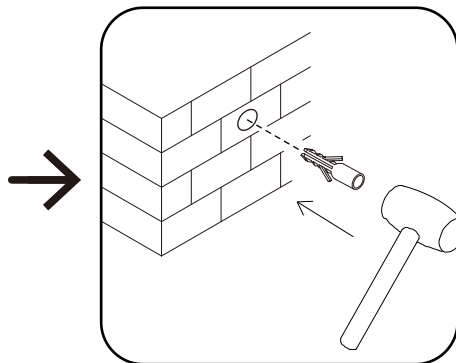
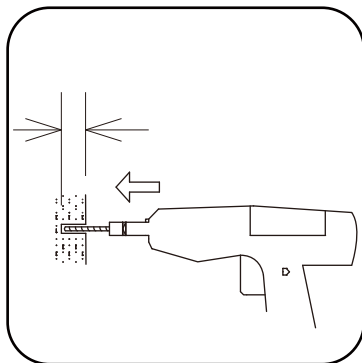
PRZED MONTAŻEM MEBLA DO ŚCIANY NALEŻY ZAOPATRYĆ SIĘ W SPECJALISTYCZNYM SKLEPIE W ODPOWIEDNIE DO RODZAJU ŚCIANY KOŁKI I WKRĘTY PONIEWAŻ NIE WCHODZĄ ONE W SKŁAD OKUĆ.

- a. Kołki i/lub wkręty zawarte w opakowaniu nie mogą być wykorzystane do zamontowania mebla do ściany.
- b. W celu zamontowania mebla do ściany, należy do zamocowanych do ściany kołków wkręcić odpowiednie dla nich śruby, przekładając je przez otwory w elemencie nr 4 i maksymalnie dokręcić dosuwając mebel do ściany.

**Wskazówki:**

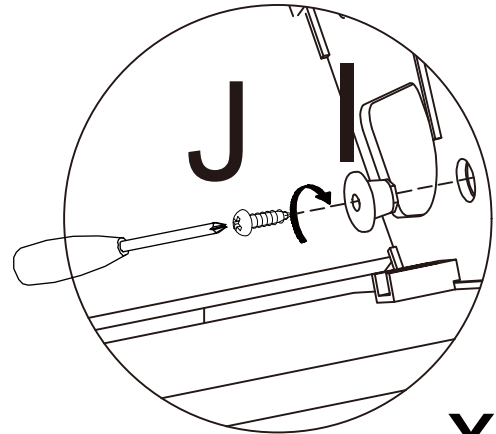
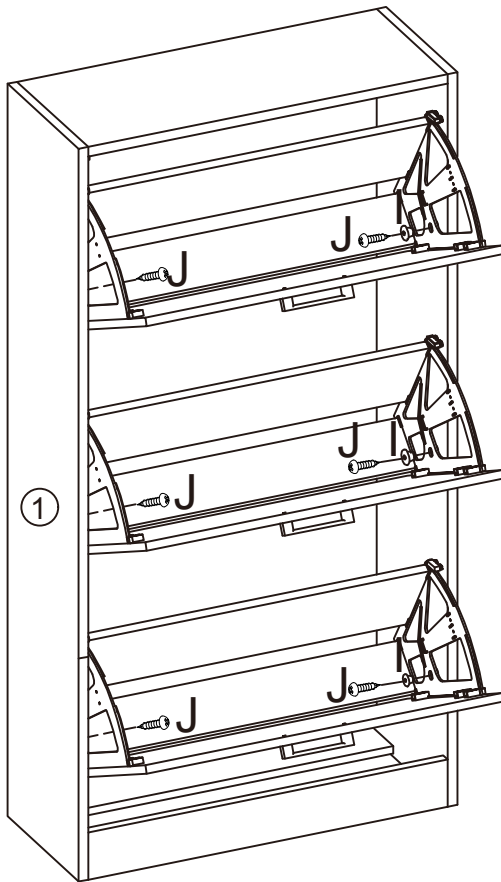
- Wszystkie elementy muszą być zamocowane w sposób zgodny z instrukcją.
- Należy upewnić się, że podłoga jest prosta.
- Mebel powinien zostać odpowiednio wypoziomowany gdyż mocowanie do ściany jest jedynie zabezpieczeniem dodatkowym.

NL2191285 (FYRAL)



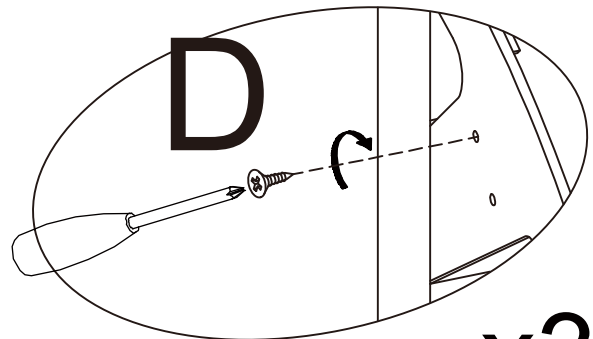
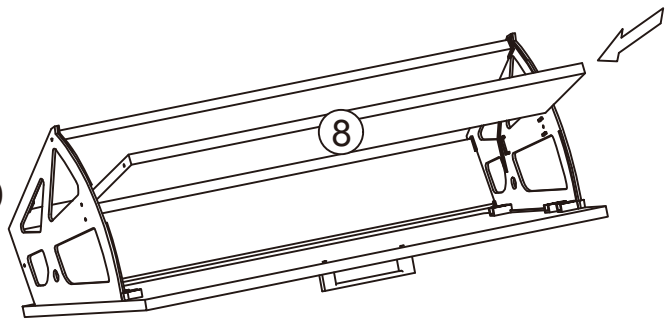
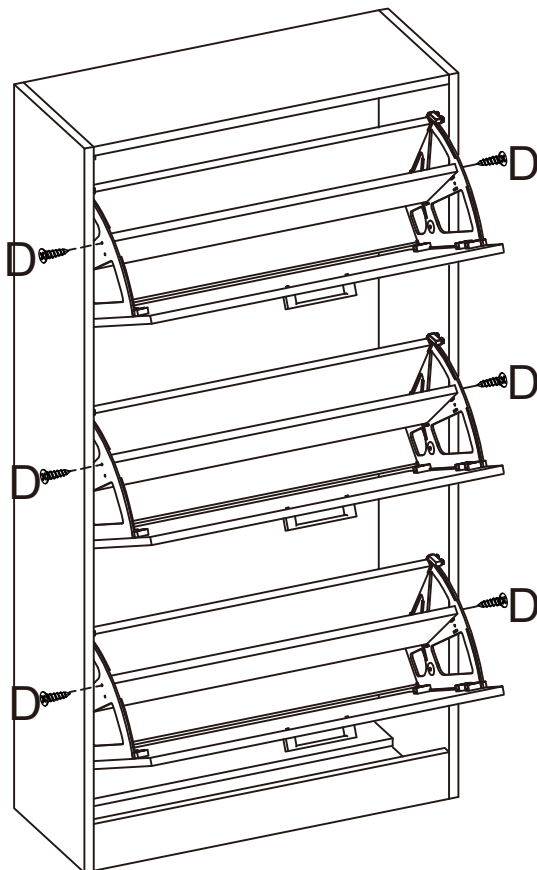
NL2191285 (FYRAL)

07



x3

08



x3