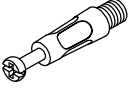

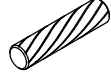
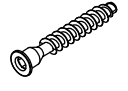

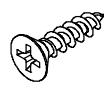
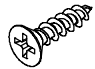
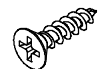



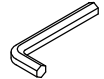
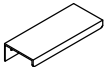
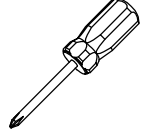
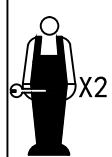
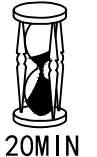
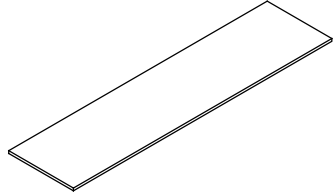
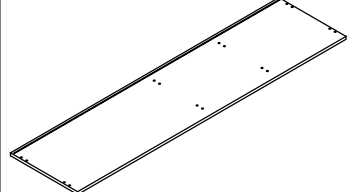
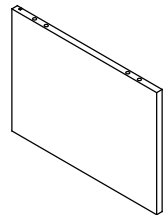
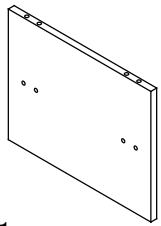
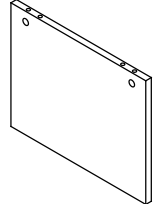
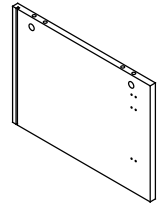
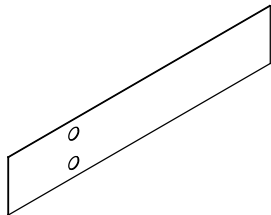
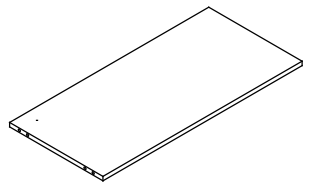
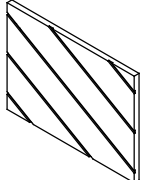
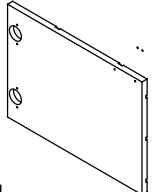
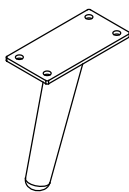
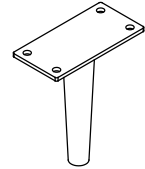
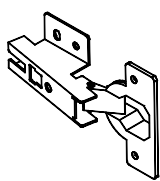
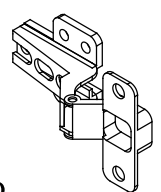
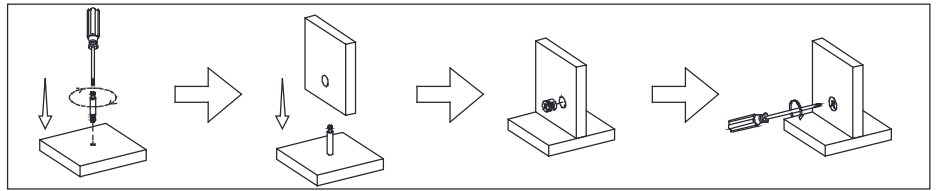
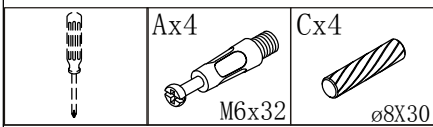
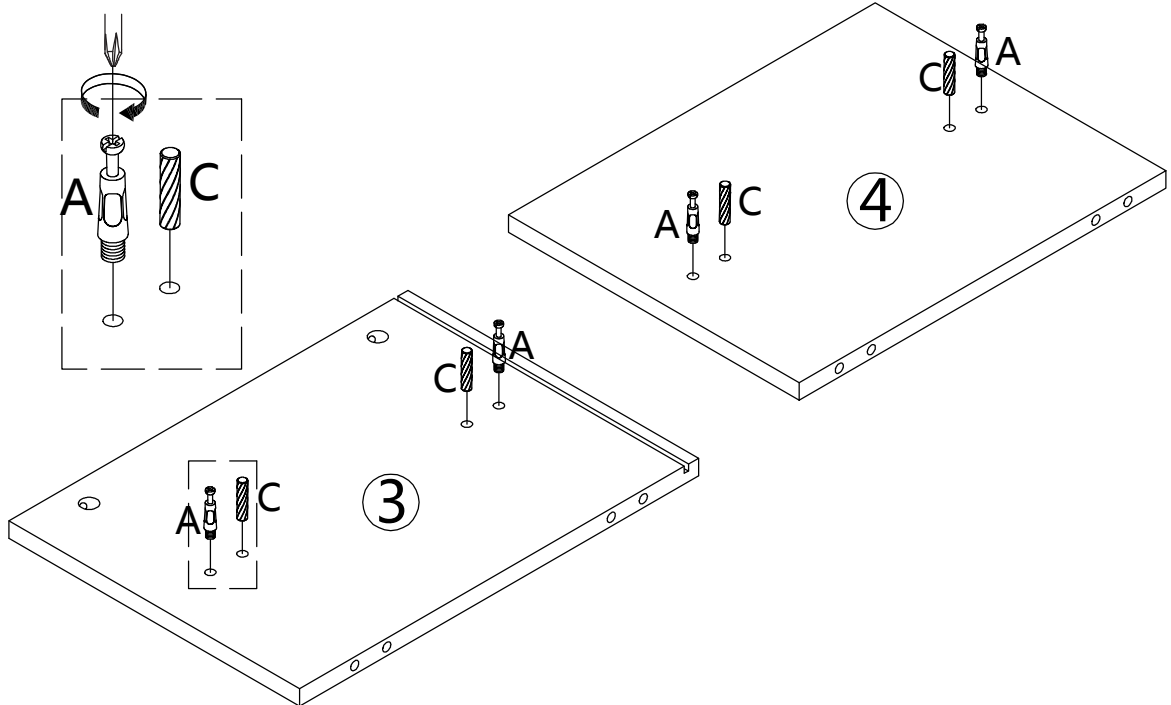
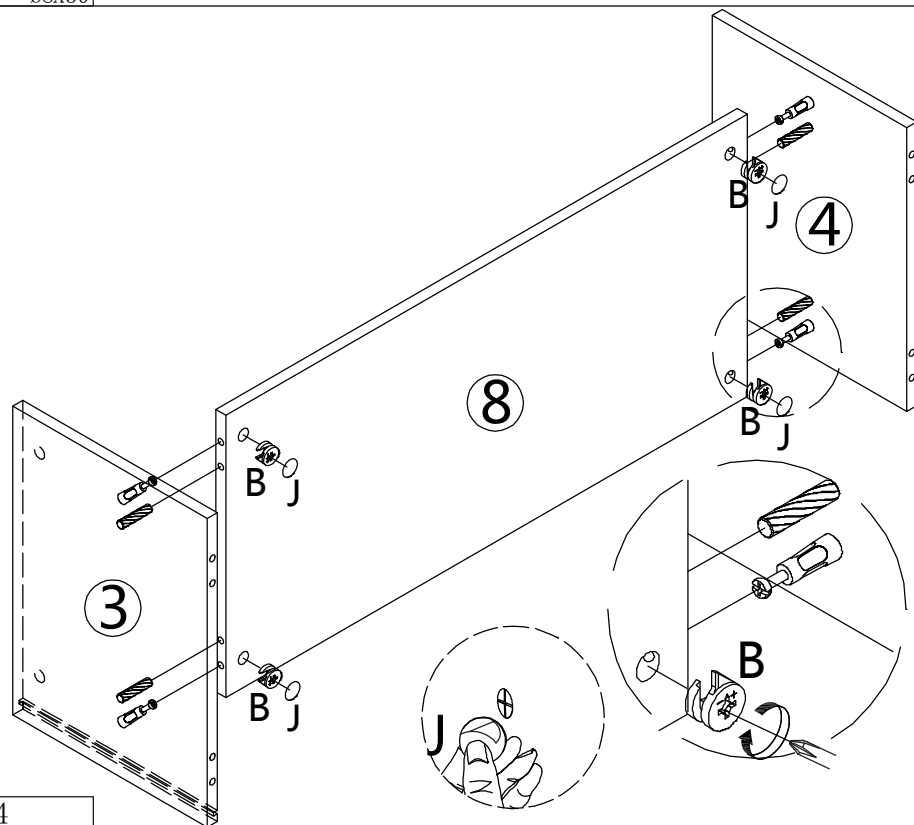
 <p style="text-align: center;">ESTIMA XJH-22104</p>	<p>Ax12</p>  <p>M6X32</p>	<p>Bx12</p> 	<p>Cx20</p>  <p>ø8X30</p>	<p>Dx8</p>  <p>M7X48</p>
	<p>Ex20</p>  <p>M6x12</p>	<p>Fx24</p>  <p>M4X14</p>	<p>Gx8</p>  <p>M3X14</p>	<p>Hx4</p>  <p>M3X14</p>
	<p>Ix8</p> 	<p>Jx12</p> 	<p>Kx1</p>  <p>M6 (ø22) X15</p>	<p>Lx1</p>  <p>M4</p>
	<p>Mx2</p> 			
	 <p>X2</p>	 <p>20MIN</p>		
 <p>① x1</p>	 <p>② x1</p>	 <p>③ x1</p>	 <p>④ x1</p>	
 <p>⑤ x1</p>	 <p>⑥ x1</p>	 <p>⑦ x1</p>	 <p>⑧ x1</p>	
 <p>⑨ x1</p>	 <p>⑩ x1</p>	 <p>⑪ x4</p>	 <p>⑫ x1</p>	
 <p>⑬ x2</p>	 <p>⑭ x2</p>			
			<p>ESTIMA XJH-22104</p>	<p>1/6</p>

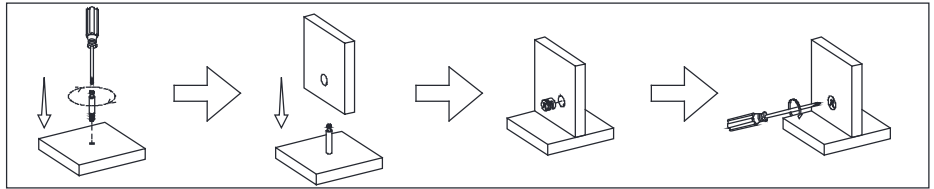


1

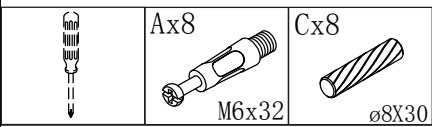
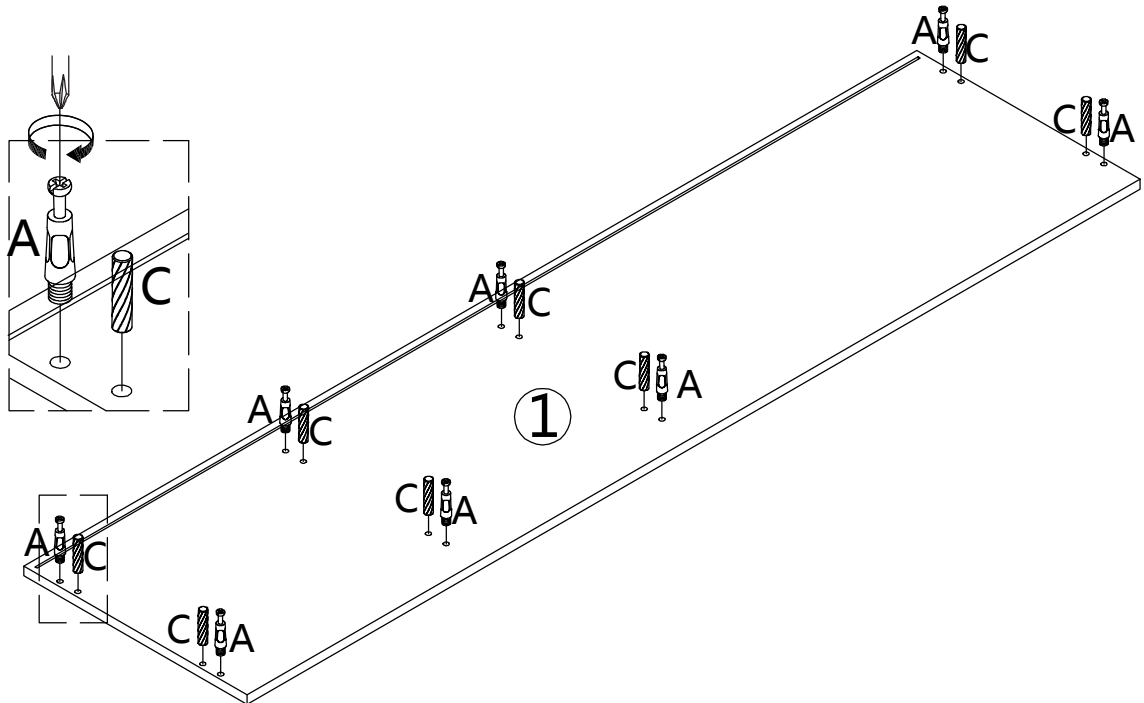


2

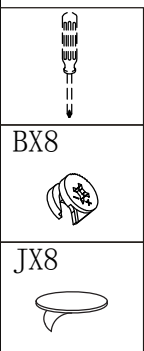
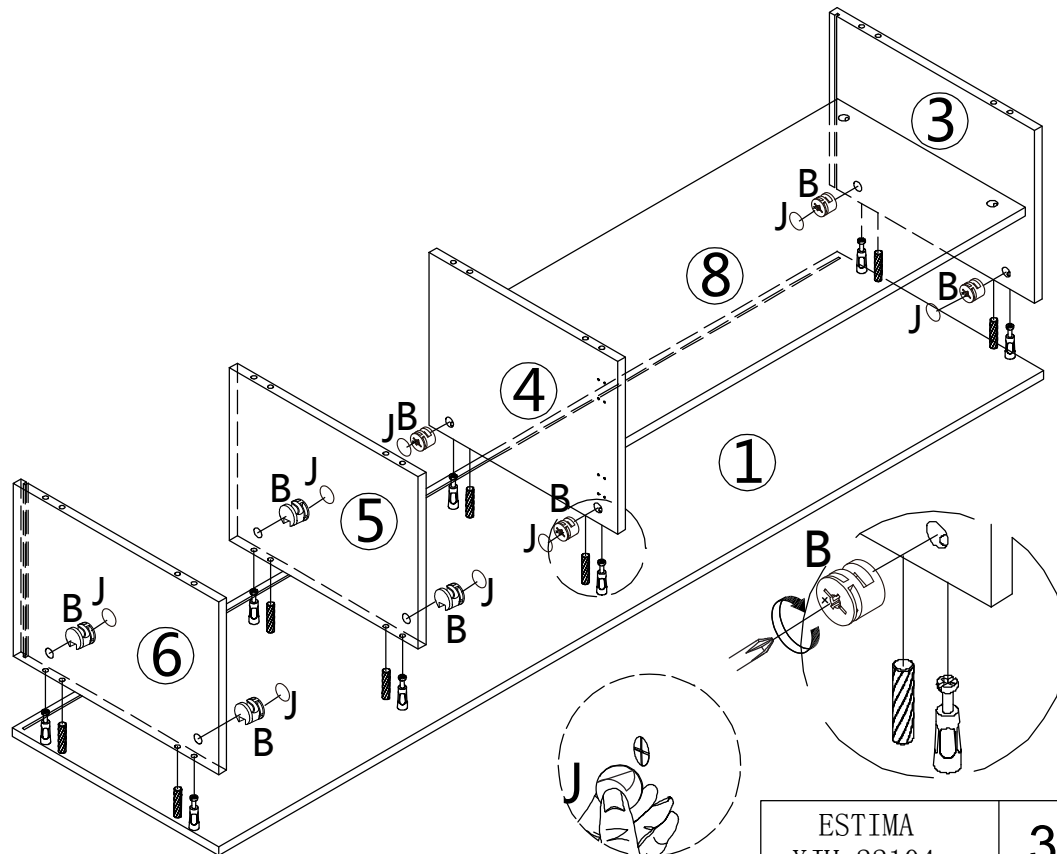




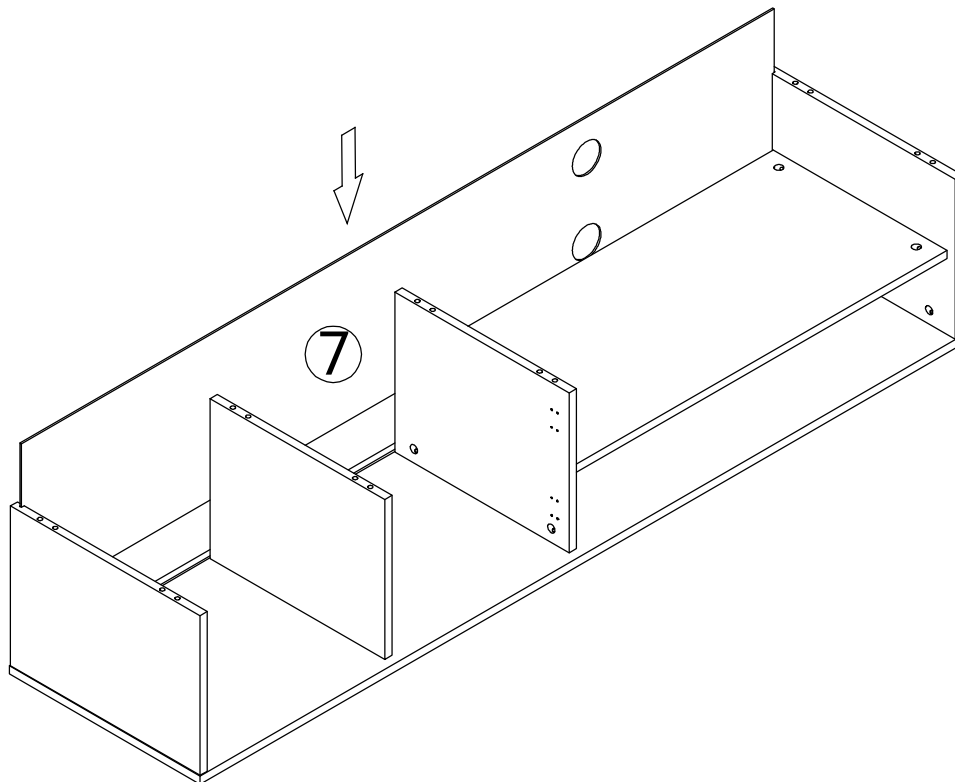
3



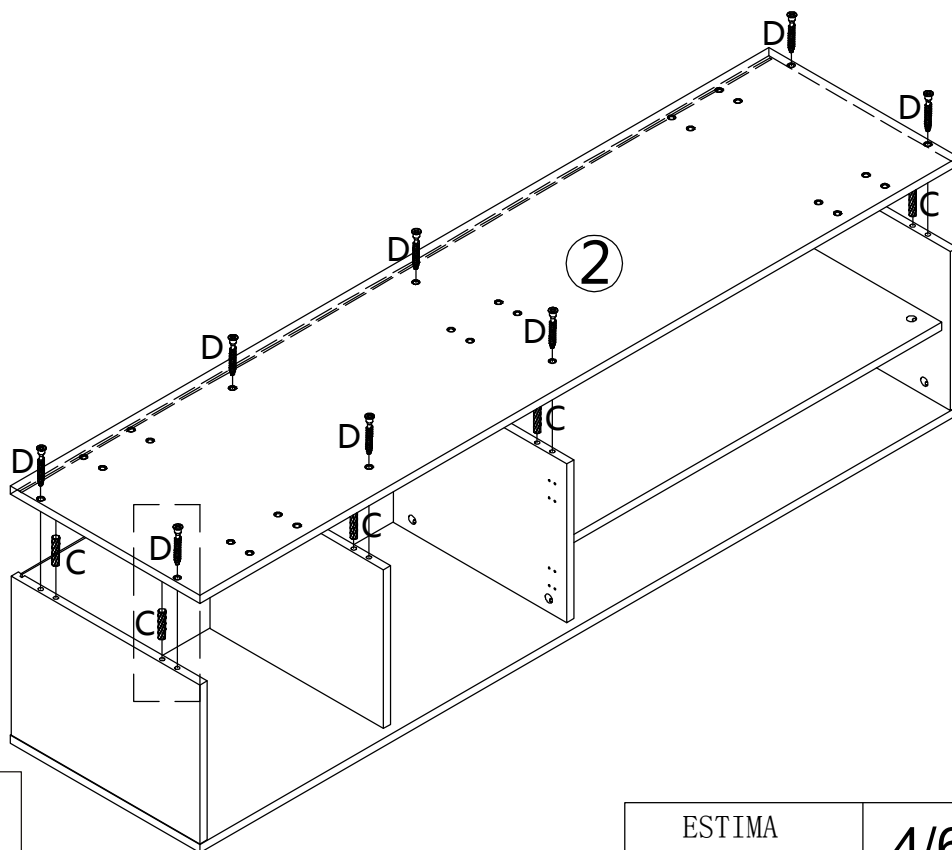
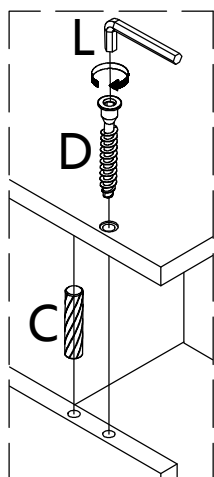
4



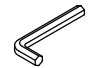


5

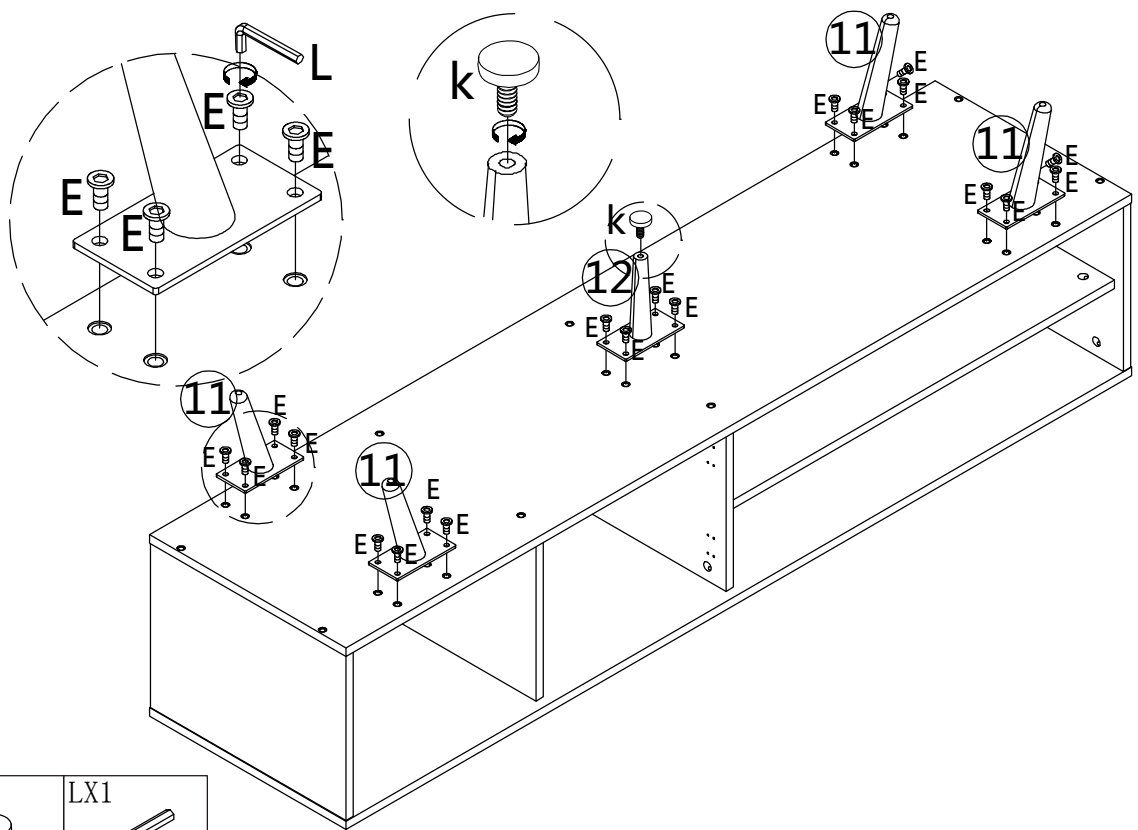




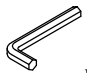
6



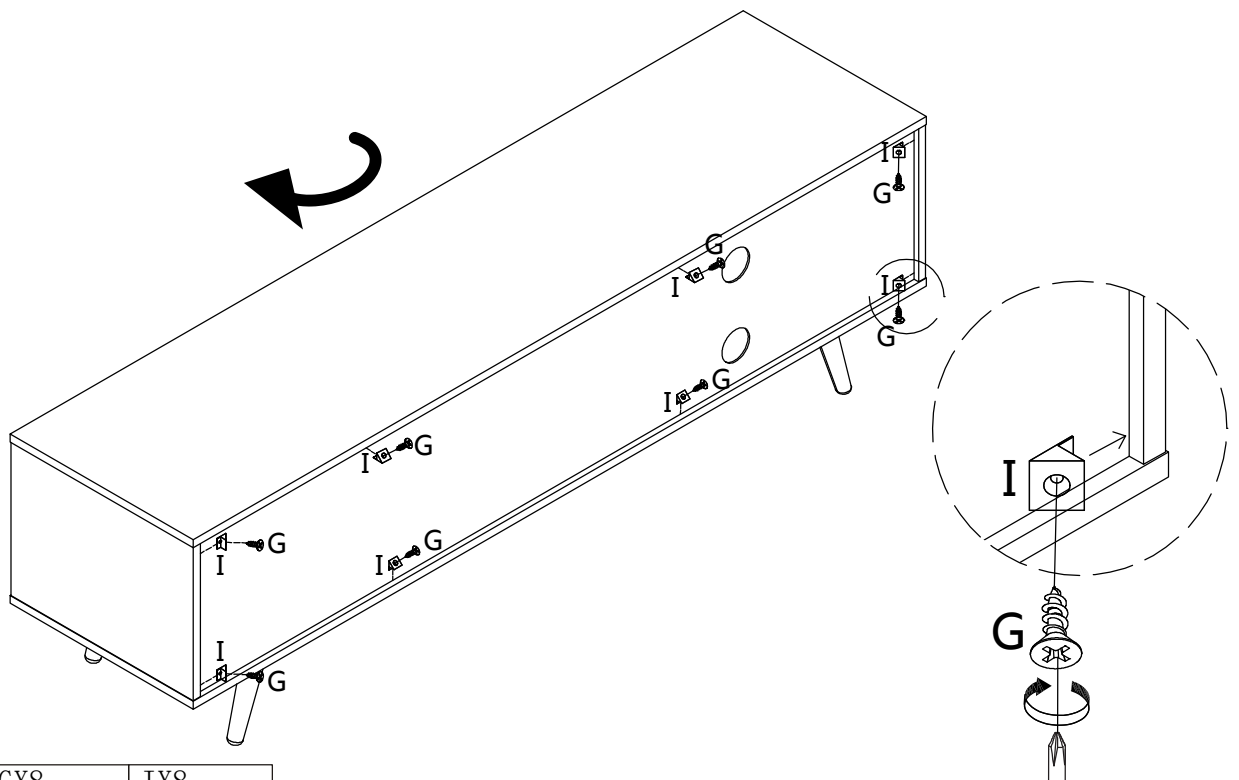
<p>CX8</p>  <p>ø8X30</p>	<p>DX8</p>  <p>M7X48</p>	<p>LX1</p>  <p>M4</p>
---	---	--




7



EX20  M6x12	KX1  M6 (ø22) X15	LX1  M4
--	--	--

8



	GX8  M3X14	IX8 
---	---	--

