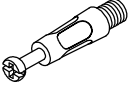

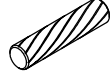
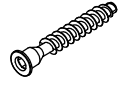

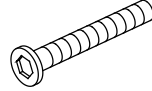
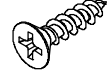
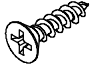
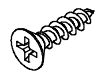



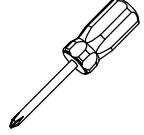

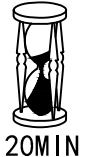
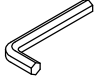
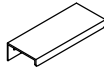
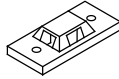
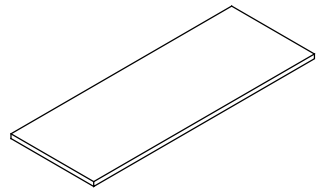
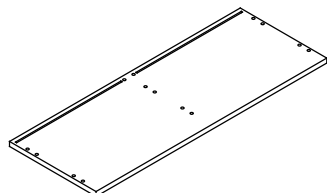


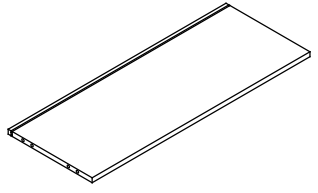
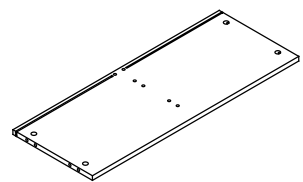
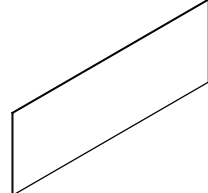
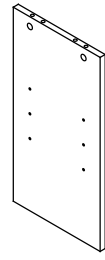
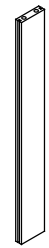
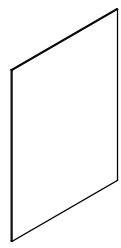
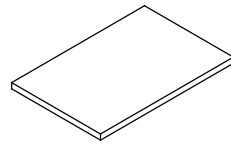
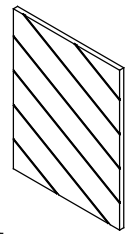
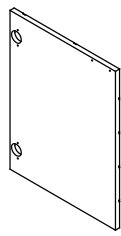
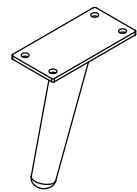
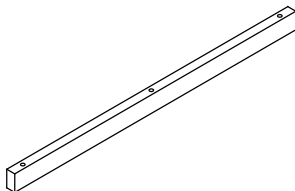
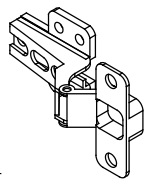
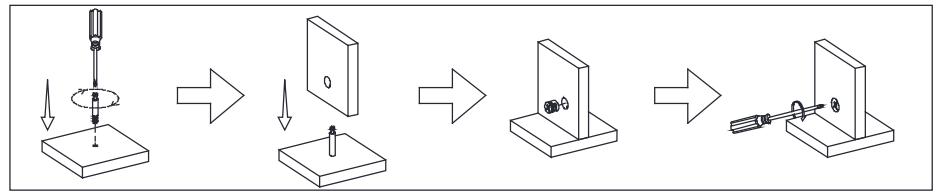
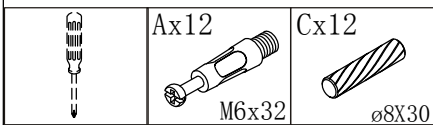
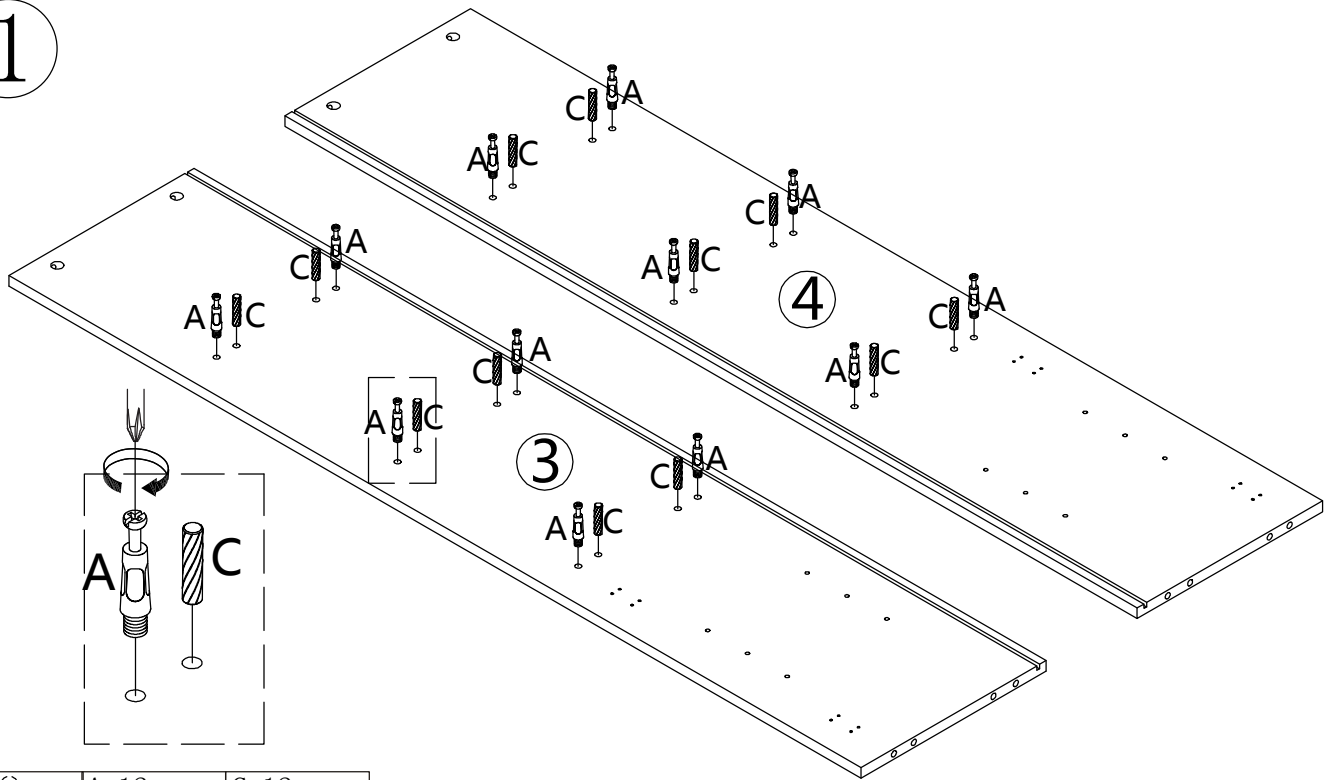
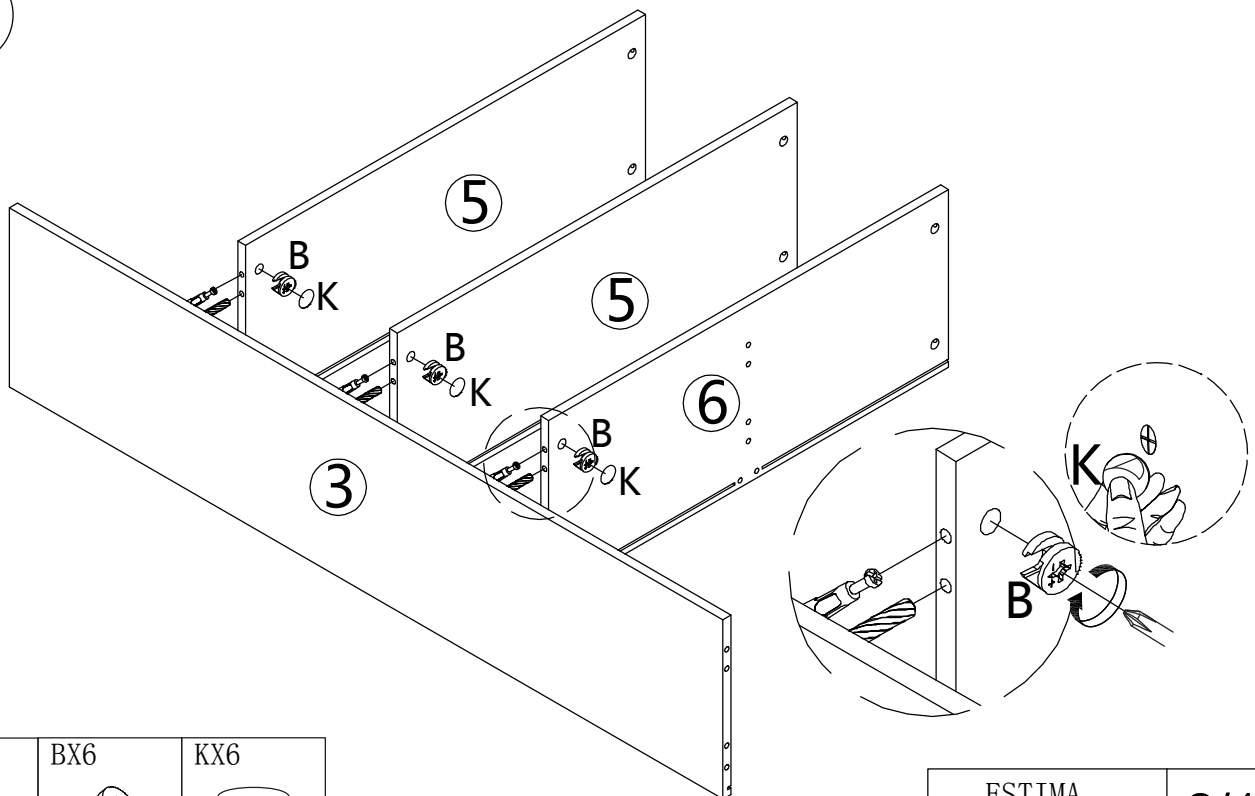
 <p>ESTIMA XJH-22106</p>	<p>Ax20</p>  <p>M6X32</p>	<p>Bx20</p> 	<p>Cx24</p>  <p>ø8X30</p>	<p>Dx8</p>  <p>M7X48</p>		
	<p>Ex16</p>  <p>M6x12</p>	<p>Fx3</p>  <p>M6x50</p>	<p>Gx24</p>  <p>M4X14</p>	<p>Hx24</p>  <p>M3X14</p>		
	<p>Ix4</p>  <p>M3X14</p>	<p>Jx20</p> 	<p>Kx20</p> 	<p>Lx8</p> 		
		 <p>x2</p>	 <p>20MIN</p>	<p>Mx1</p>  <p>M4</p>	<p>Nx2</p> 	<p>Ox4</p> 
 <p>① x1</p>	 <p>② x1</p>	 <p>③ x1</p>	 <p>④ x1</p>			
 <p>⑤ x2</p>	 <p>⑥ x1</p>	 <p>⑦ x3</p>	 <p>⑧ x1</p>			
 <p>⑨ x1</p>	 <p>⑩ x2</p>	 <p>⑪ x2</p>	 <p>⑫ x1</p>			
 <p>⑬ x1</p>	 <p>⑭ x4</p>	 <p>⑮ x1</p>	 <p>⑯ x4</p>			
			<p>ESTIMA XJH-22106</p>	<p>1/12</p>		

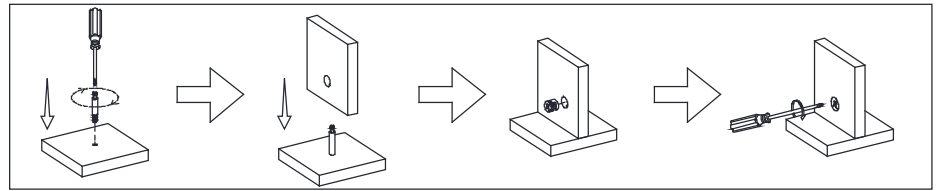


1

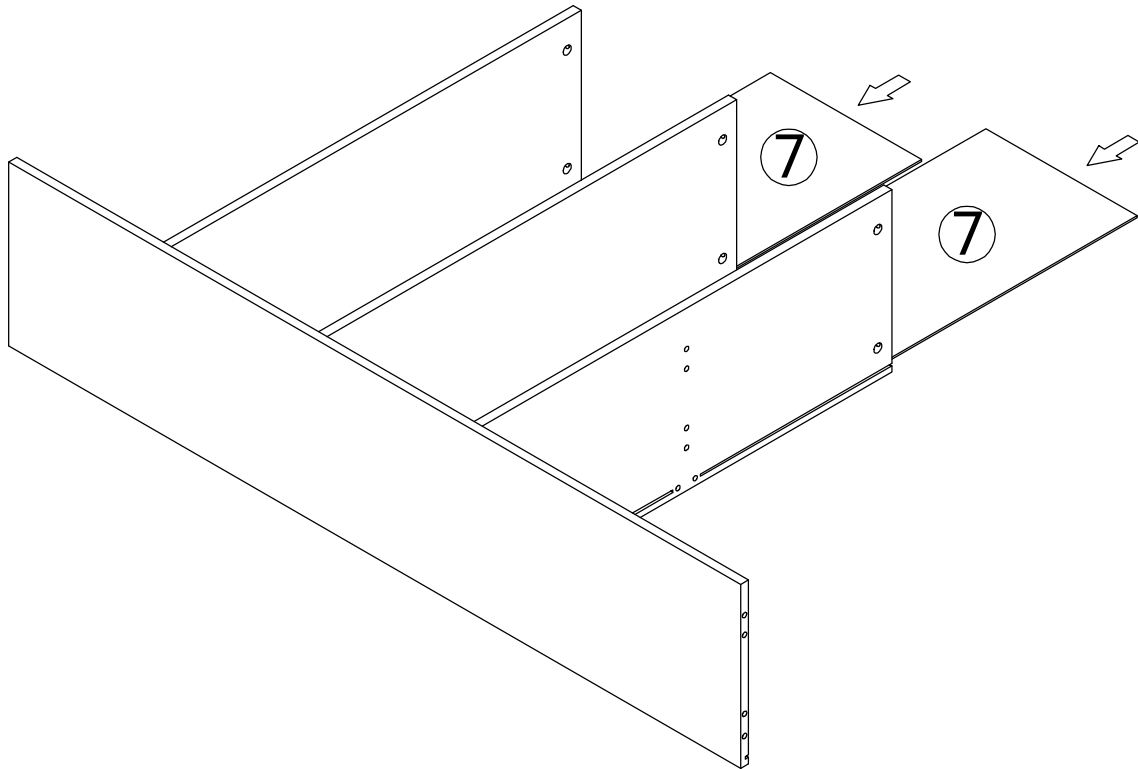


2

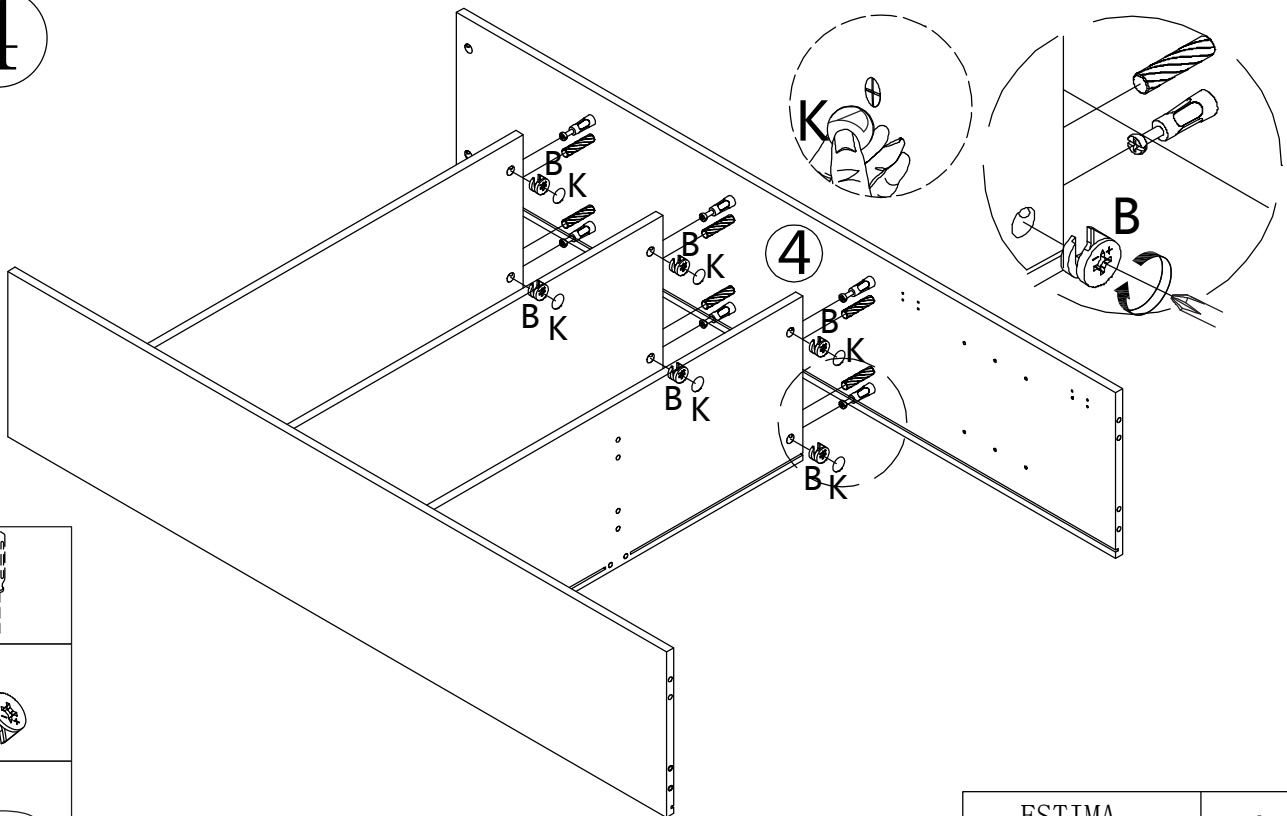







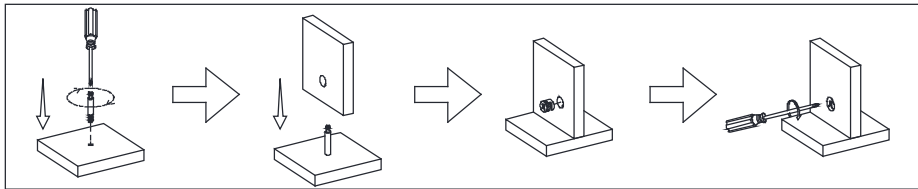
3



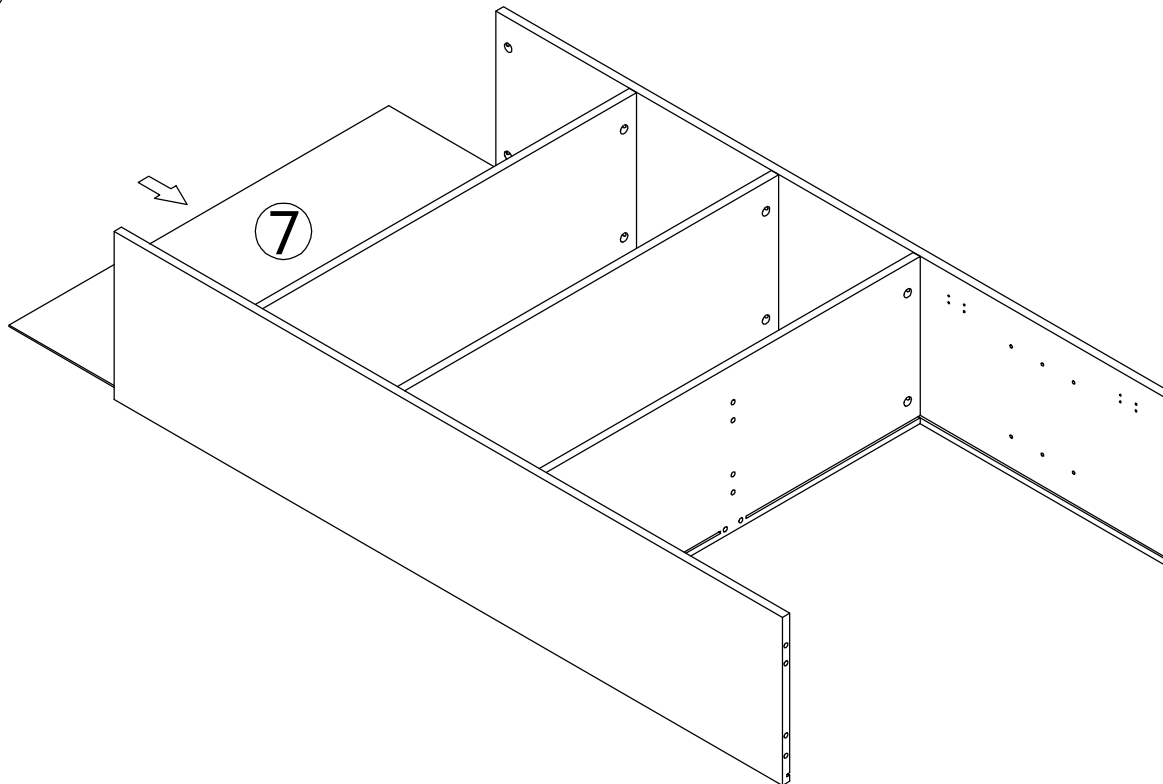
4



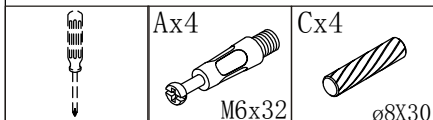
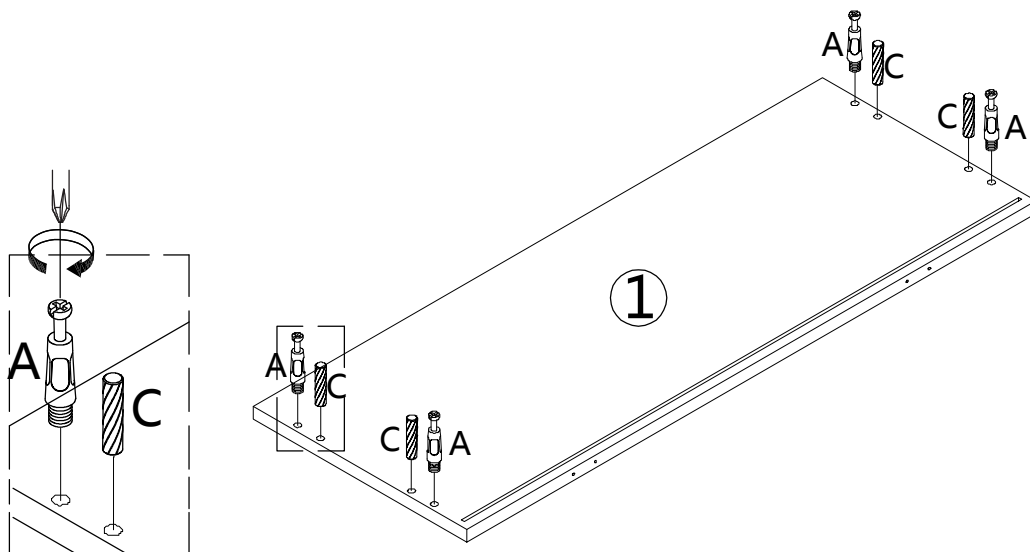

BX6

KX6


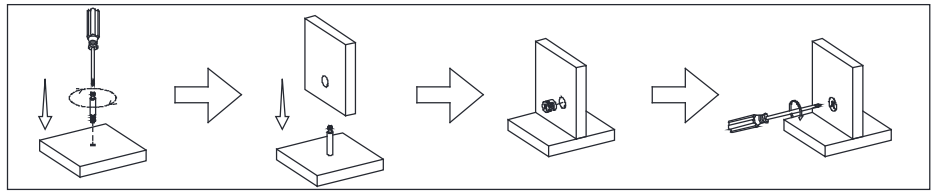


5

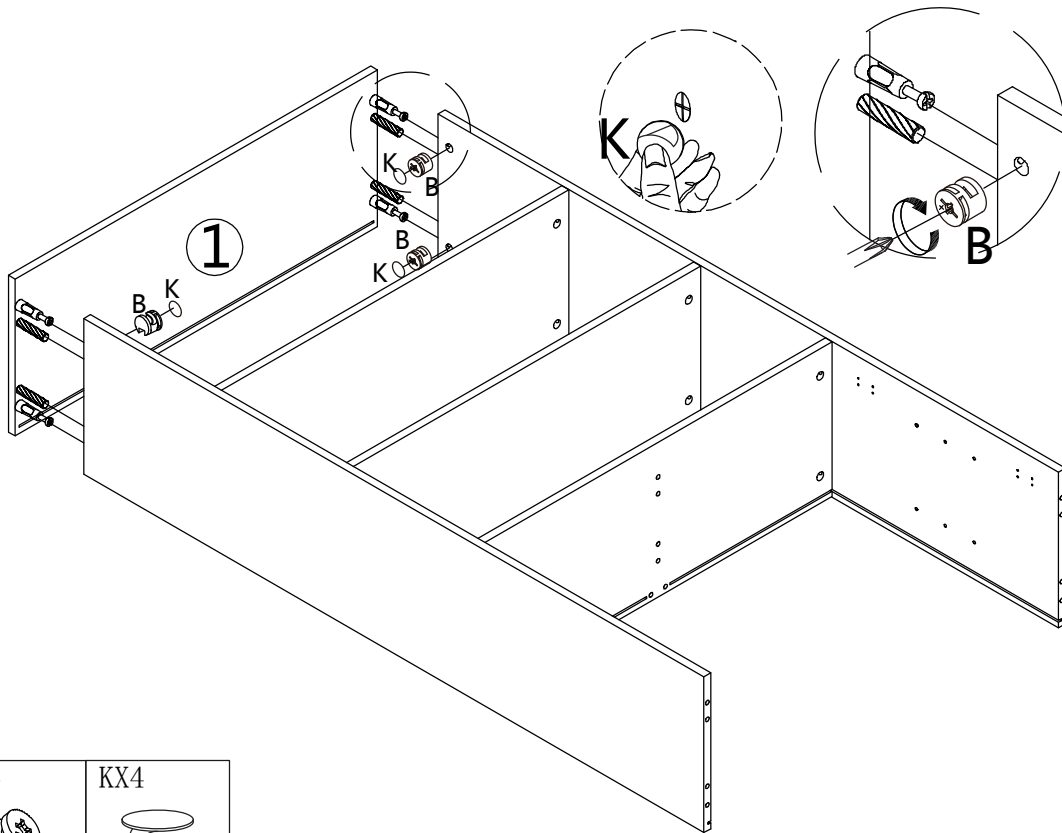


6



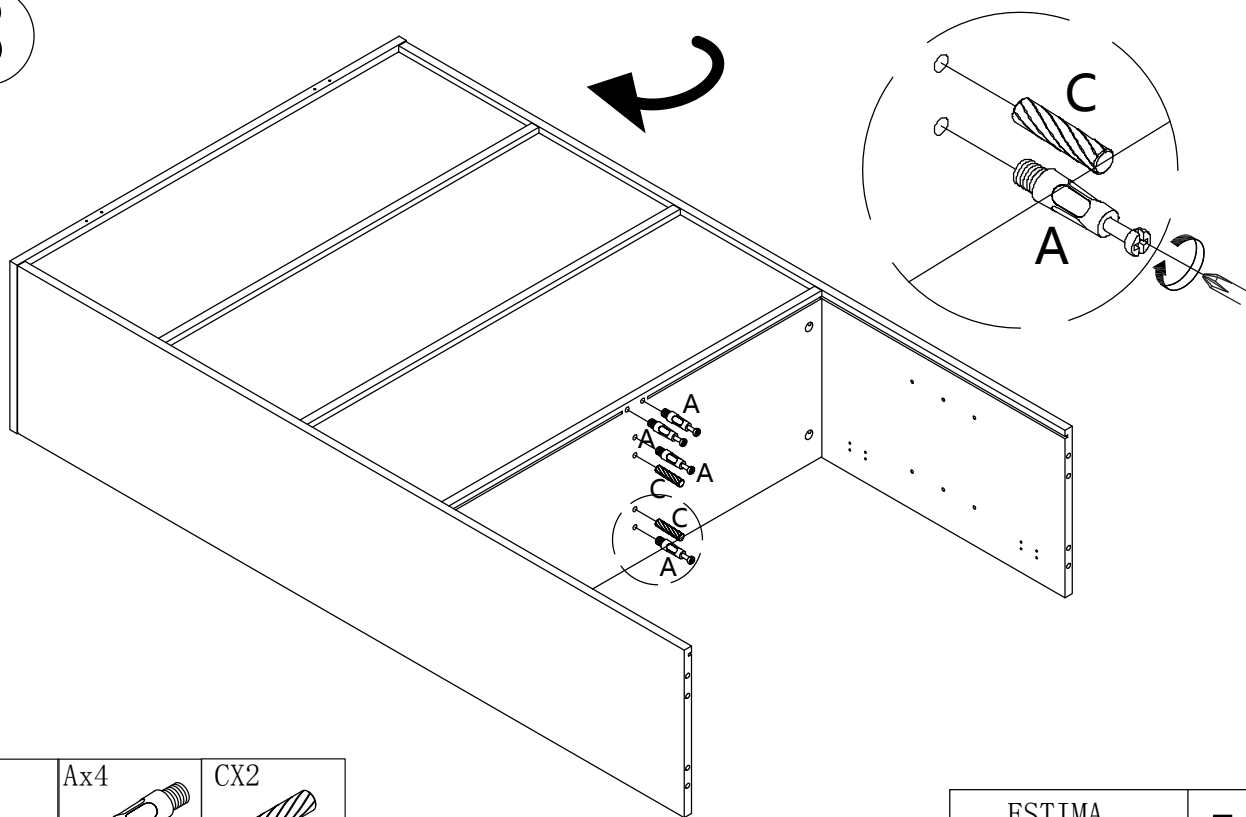





7

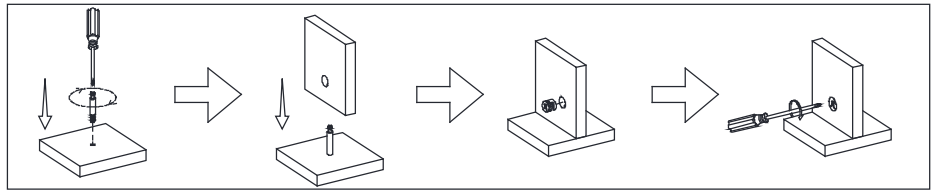


	BX4	KX4
		

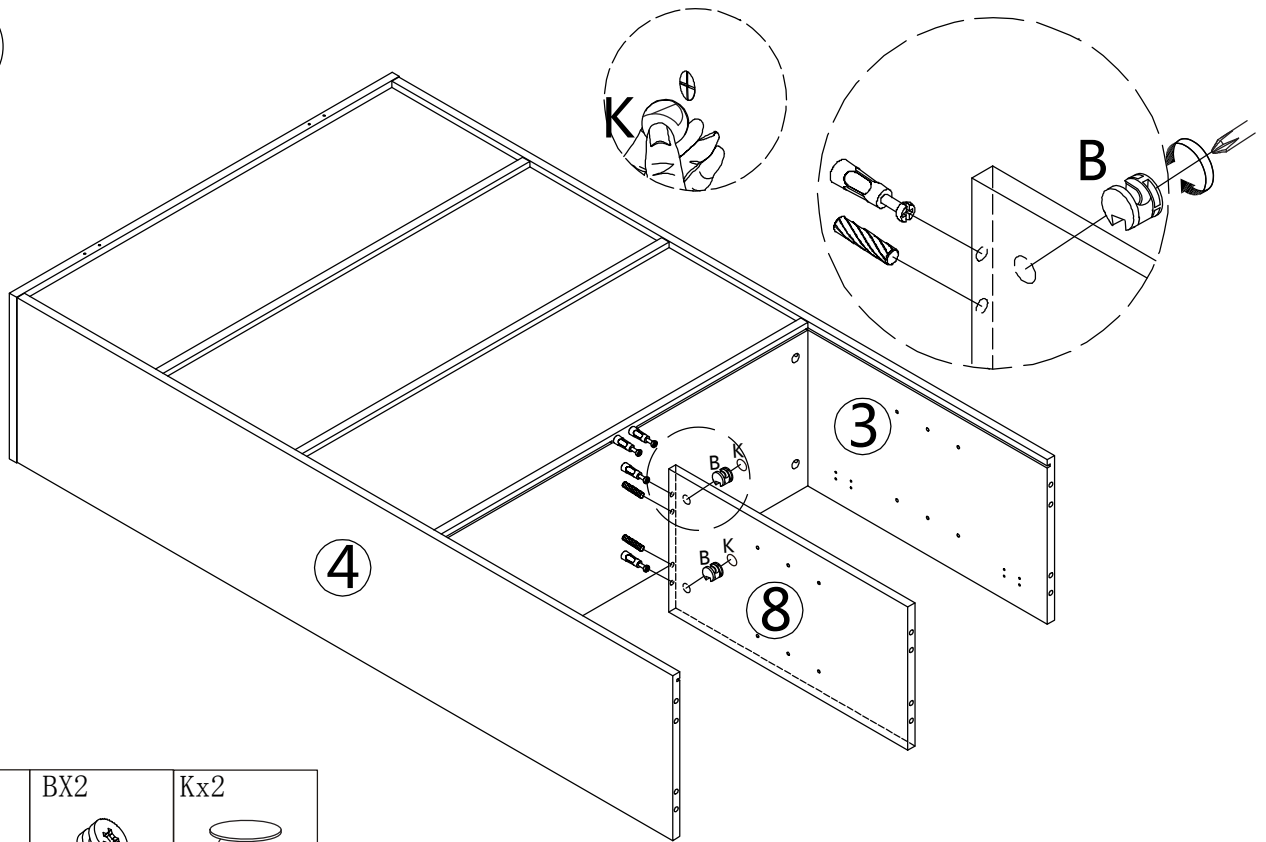
8



	Ax4	CX2
	M6x32	
		ø8X30

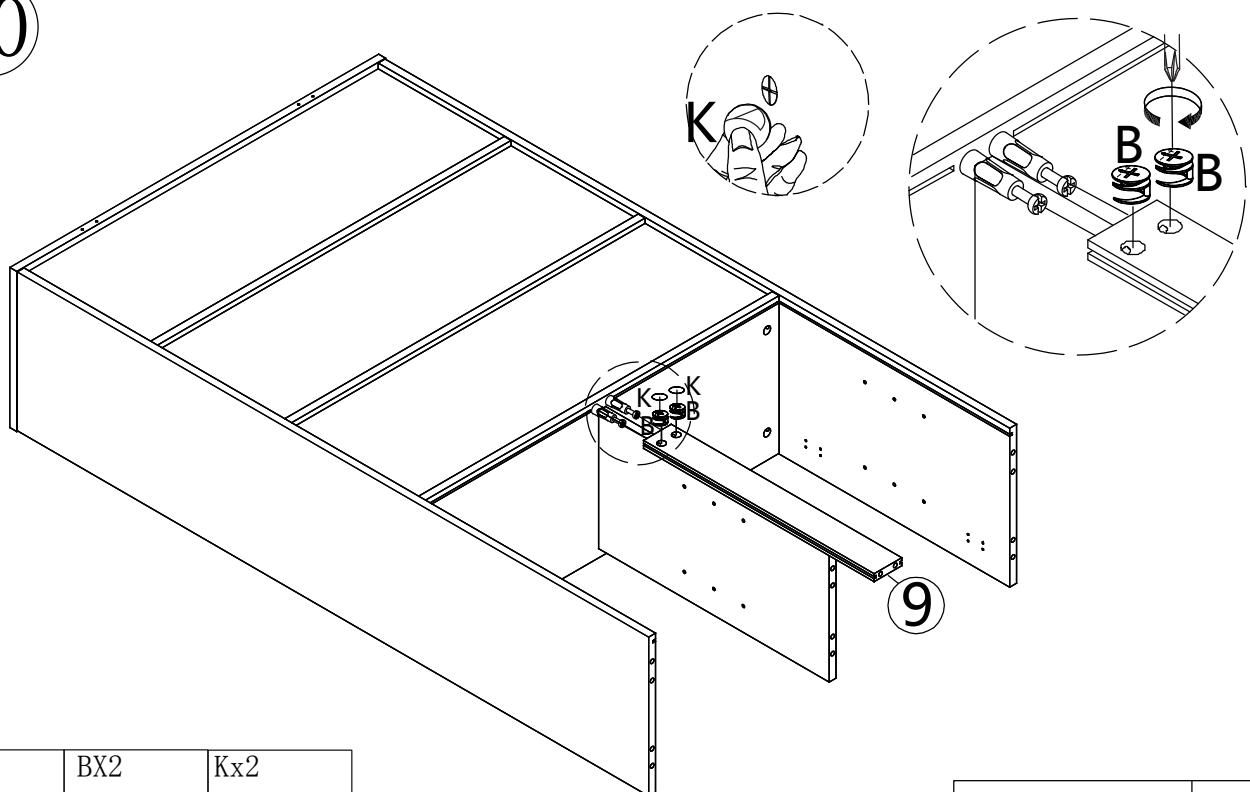


9



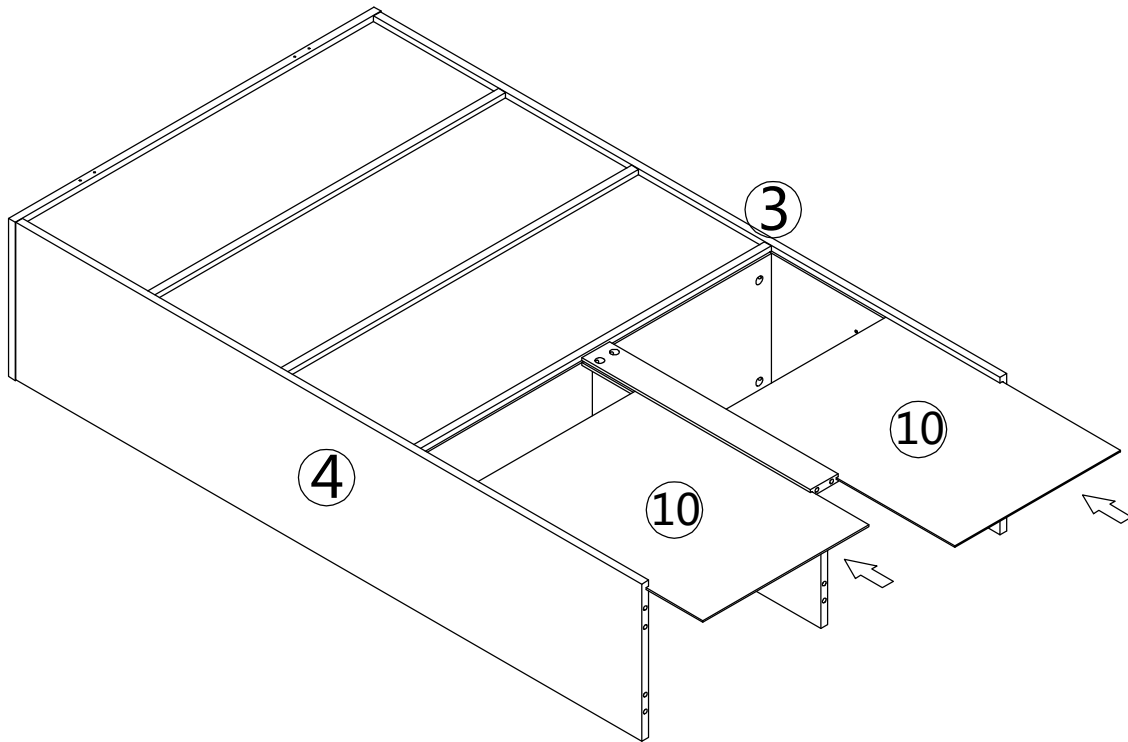
	BX2	Kx2
		

10

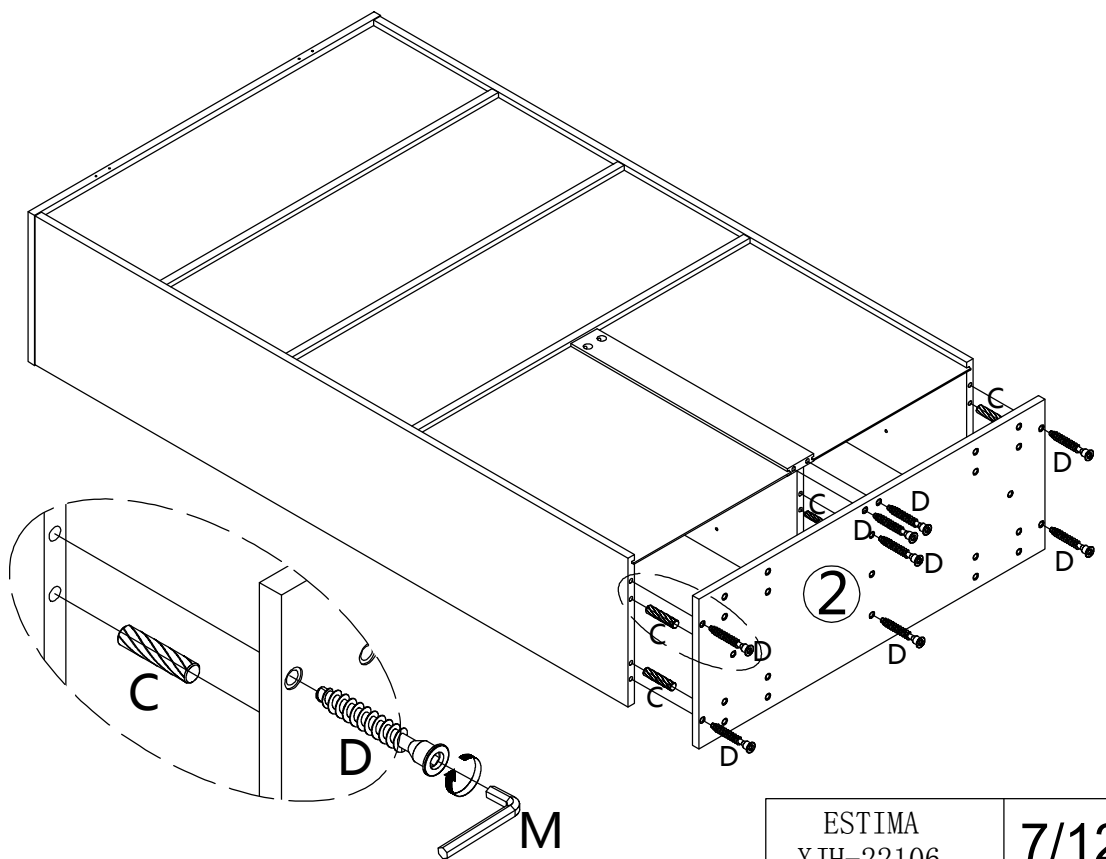



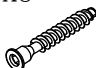

	BX2	Kx2
		

11

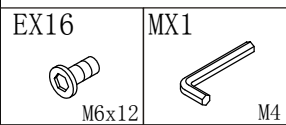
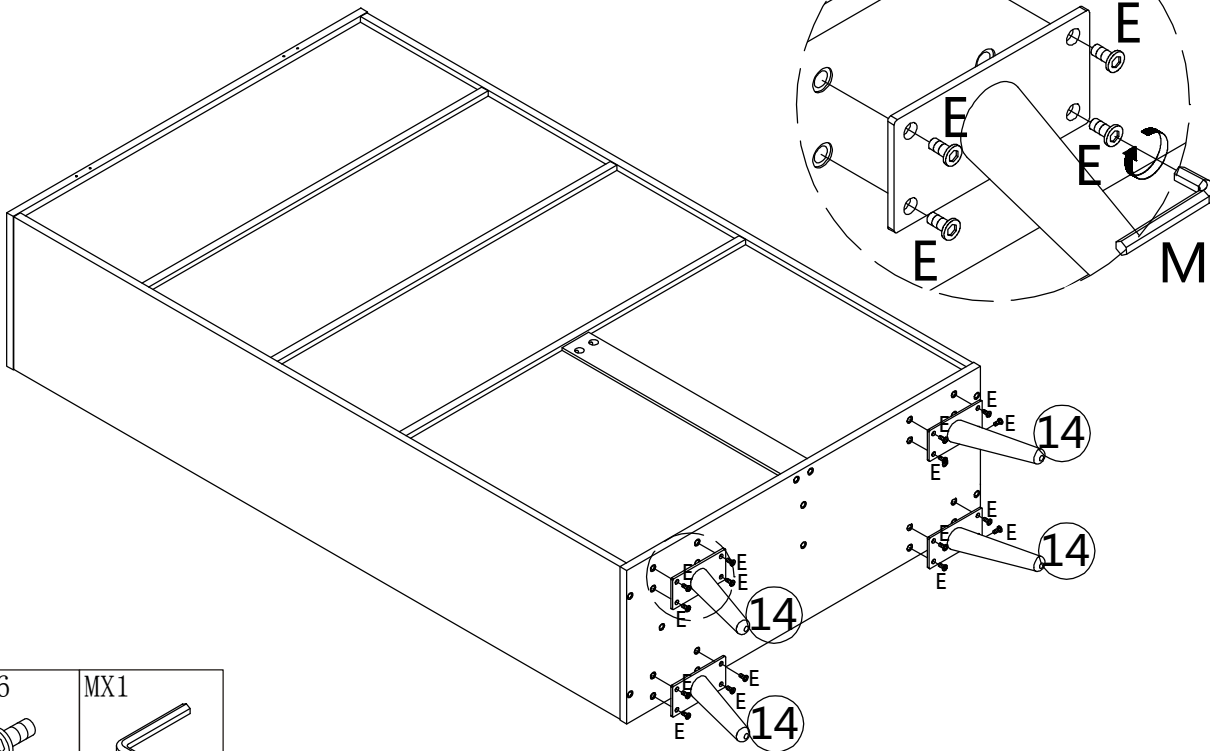


12

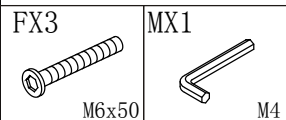
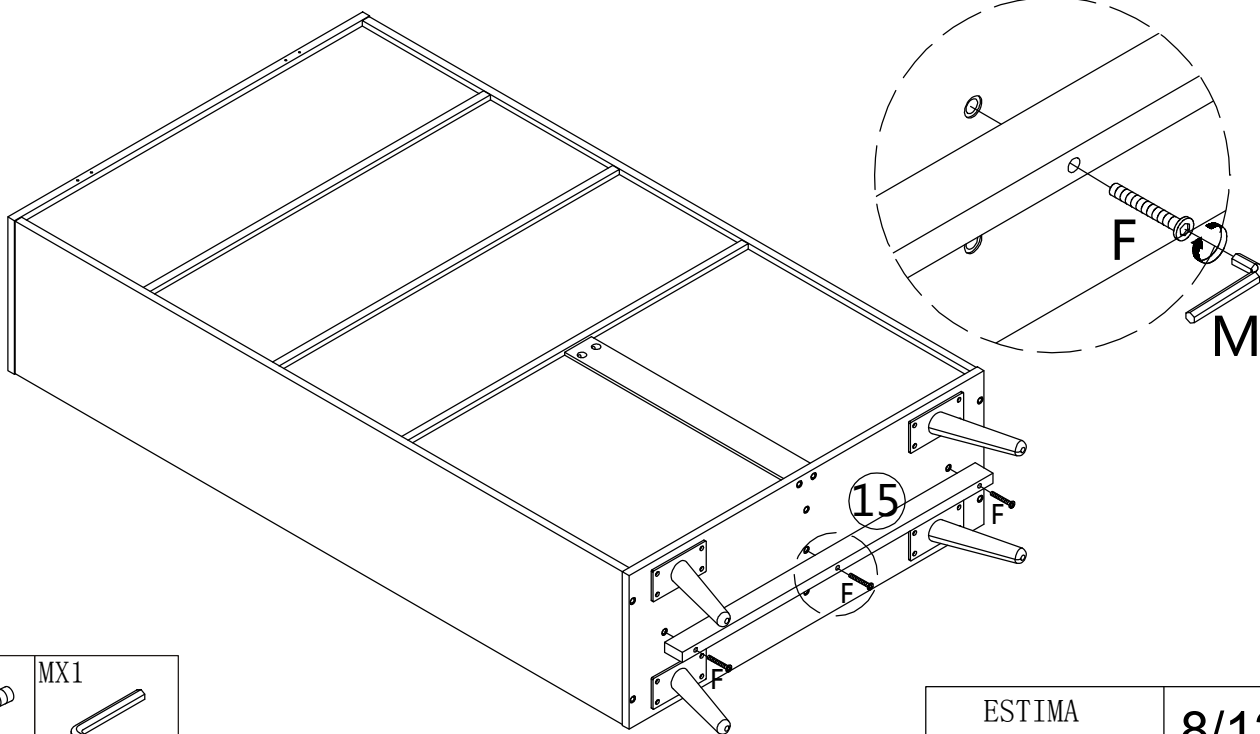


- CX6  
  
ø8X30
- DX8  
  
M7X48
- MX1  
  
M4

13

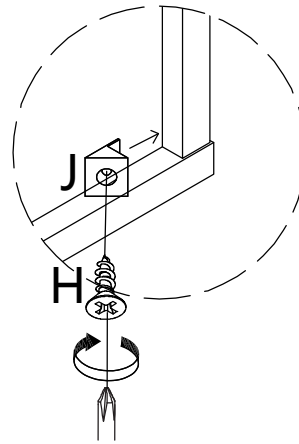
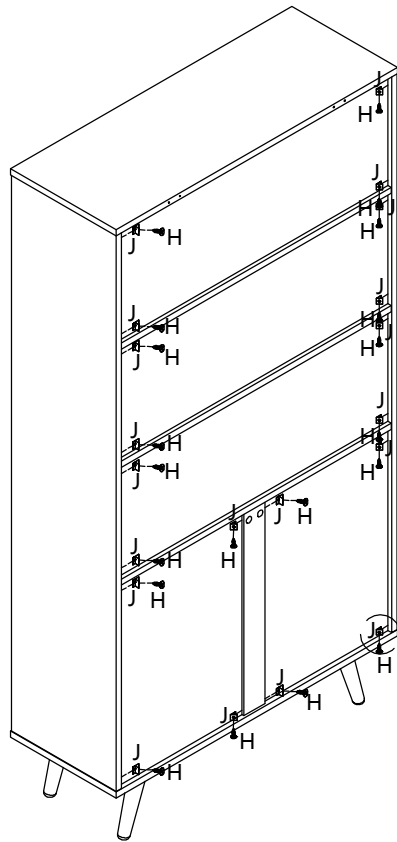





14



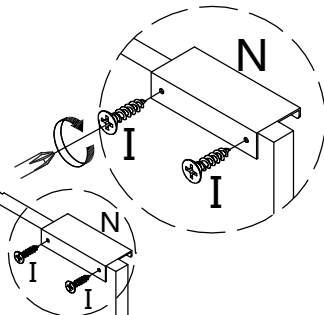
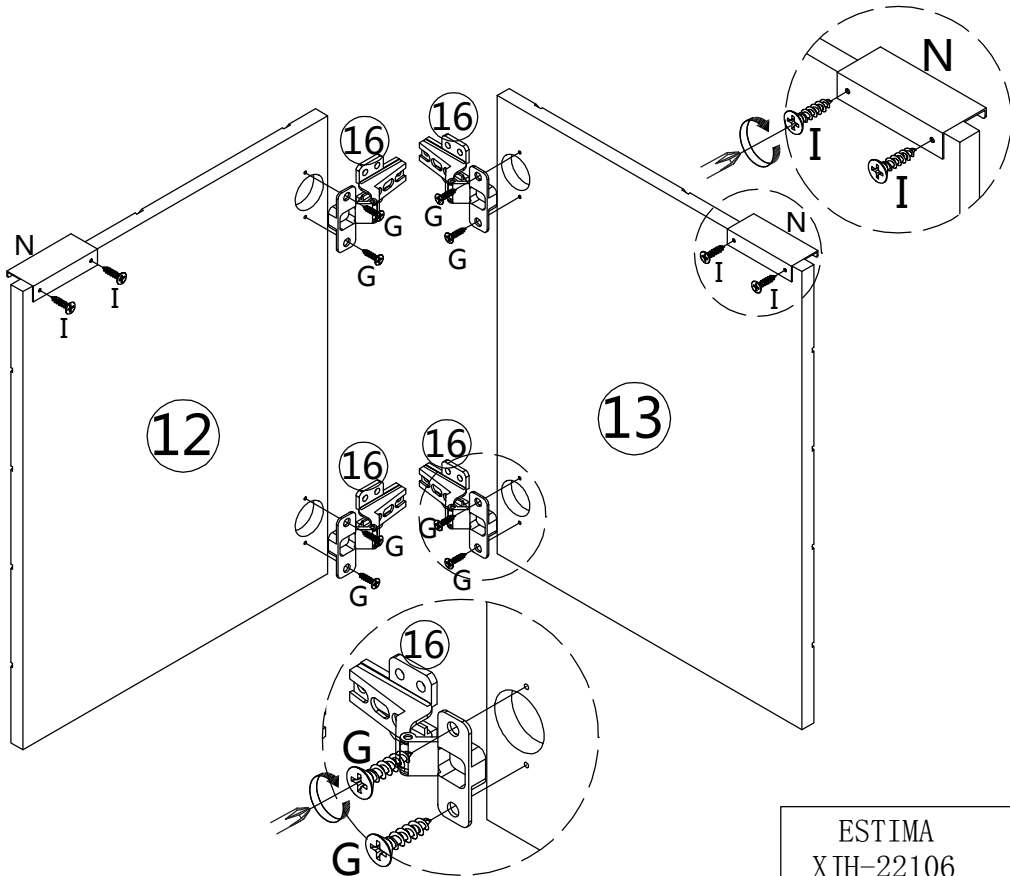





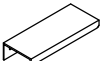
15



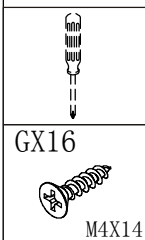
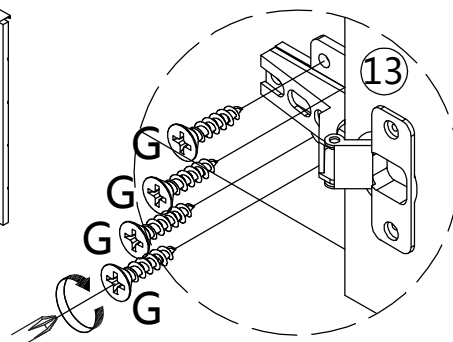
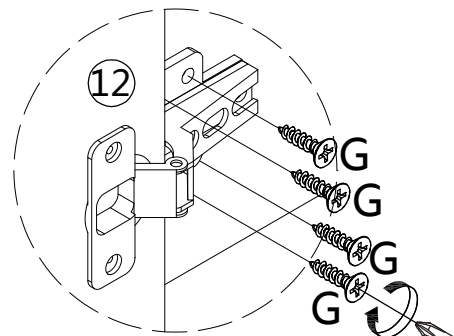
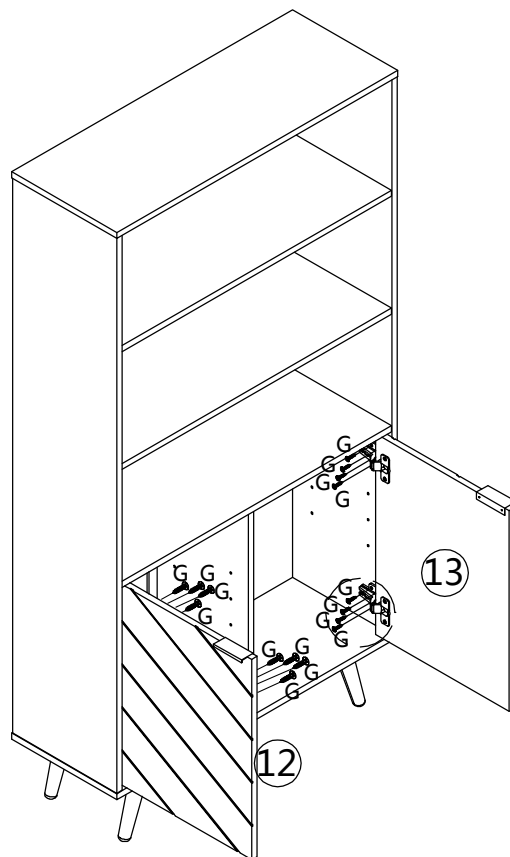
- 
- HX20
-  M3X14
- JX20
- 

16

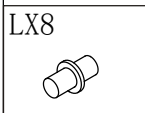
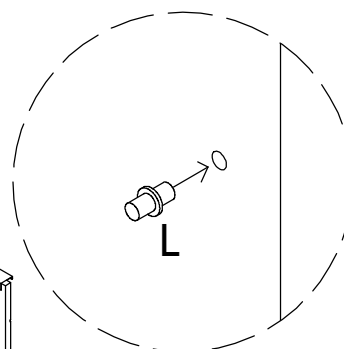
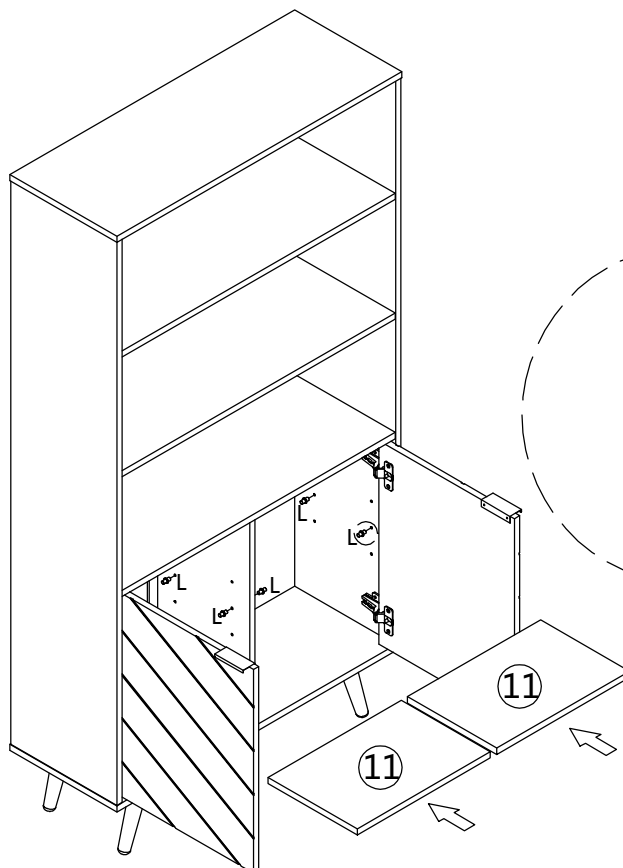


- 
- GX8
-  M4X14
- IX4
-  M3X14
- NX2
- 

17



18



19

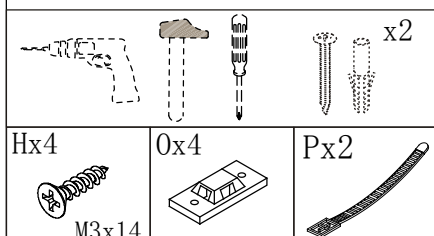
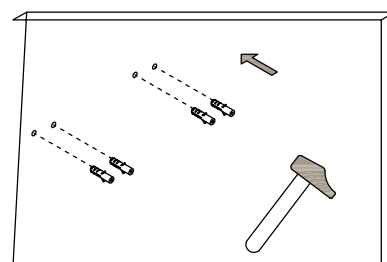
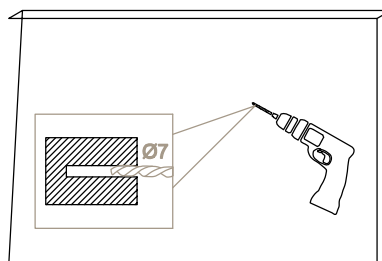
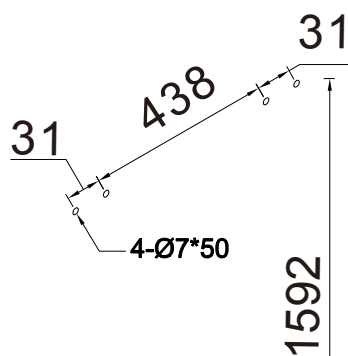
Instrukcja:

**MONTAŻ MEBLADO ŚCIANY NIE JEST OBOWIĄZKOWY, ALE ZALECANY PRZEZ PRODUCENTA**

- załączone śruby **H** są wkrętami do drewna i służą jedynie do zamocowania 2szt elementu **O** do mebla,
- przed montażem pozostałych 2szt elementu **O** do ściany należy zaopatrzyć się w specjalistycznym sklepie w odpowiednie do rodzaju ściany kołki i wkręty ponieważ nie wchodzi one w skład okuć.
- po zamocowaniu wszystkich elementów **O** należy je połączyć ściśle za pomocą elementu **P**.

**Wskazówki:**

- Wszystkie elementy muszą być zamocowane w sposób zgodny z instrukcją.
- Należy upewnić się, że podłoga jest prosta.
- Mebel powinien zostać odpowiednio wypoziomowany gdyż mocowanie do ściany jest jedynie zabezpieczeniem dodatkowym.



20

