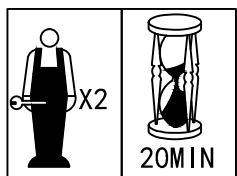
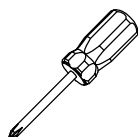
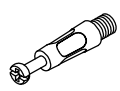

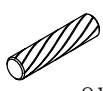


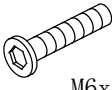
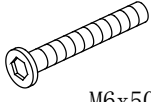
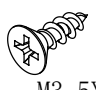



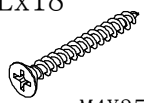

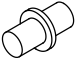

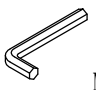
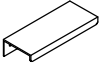
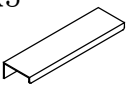
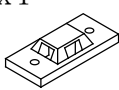
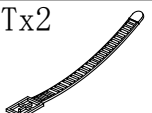
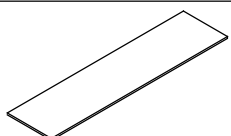
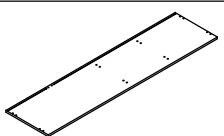
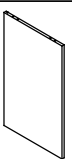
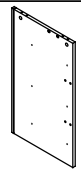
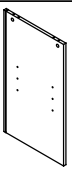


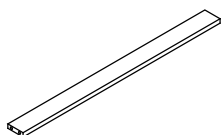

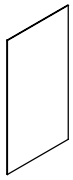
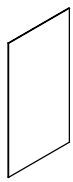
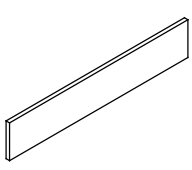
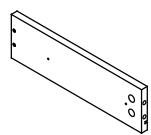
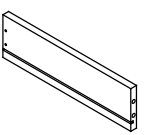
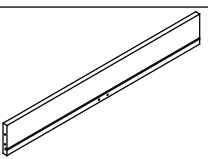
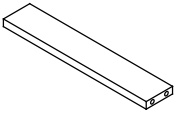
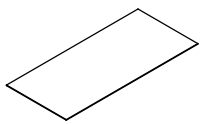
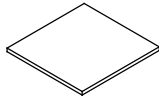
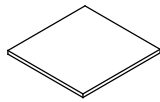
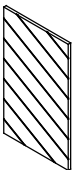
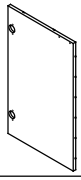
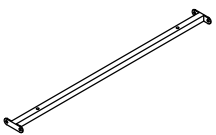
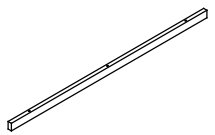
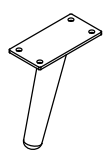
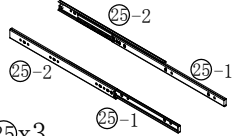
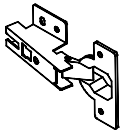
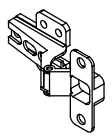


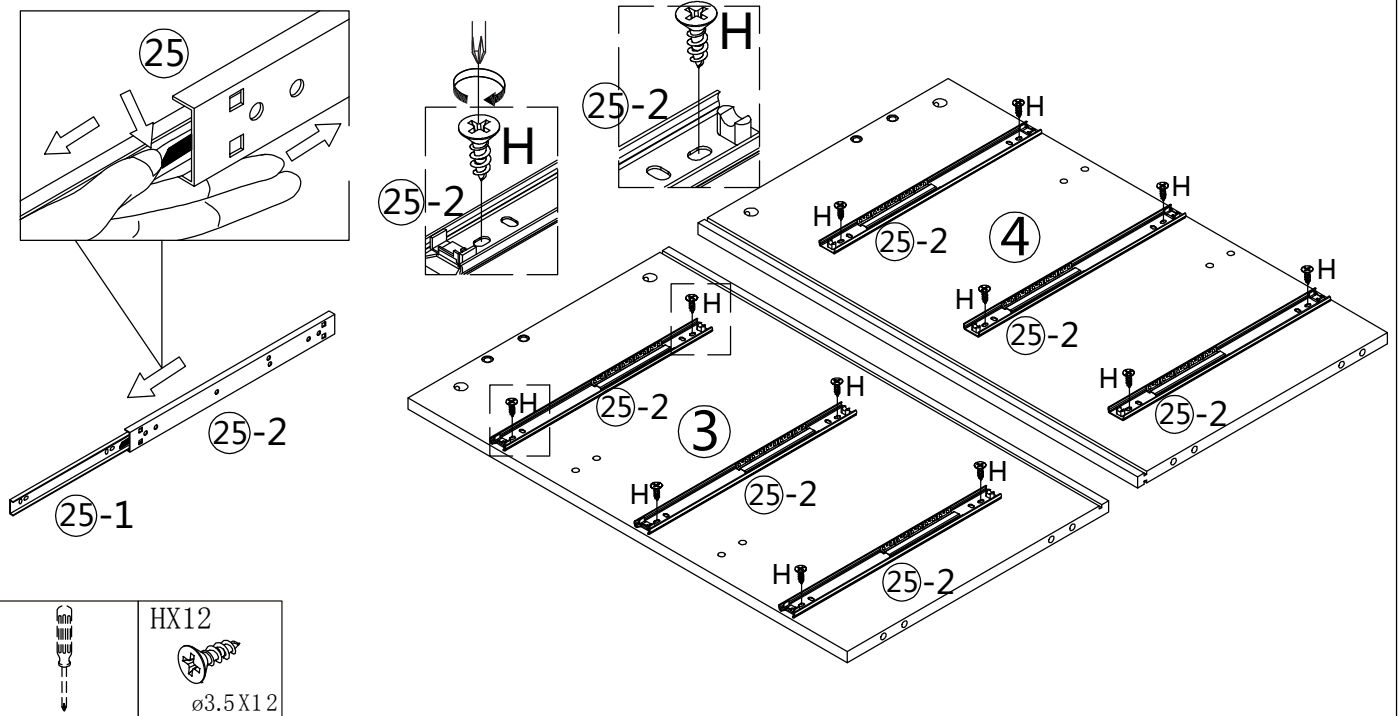
ESTIMA
XJH-22108



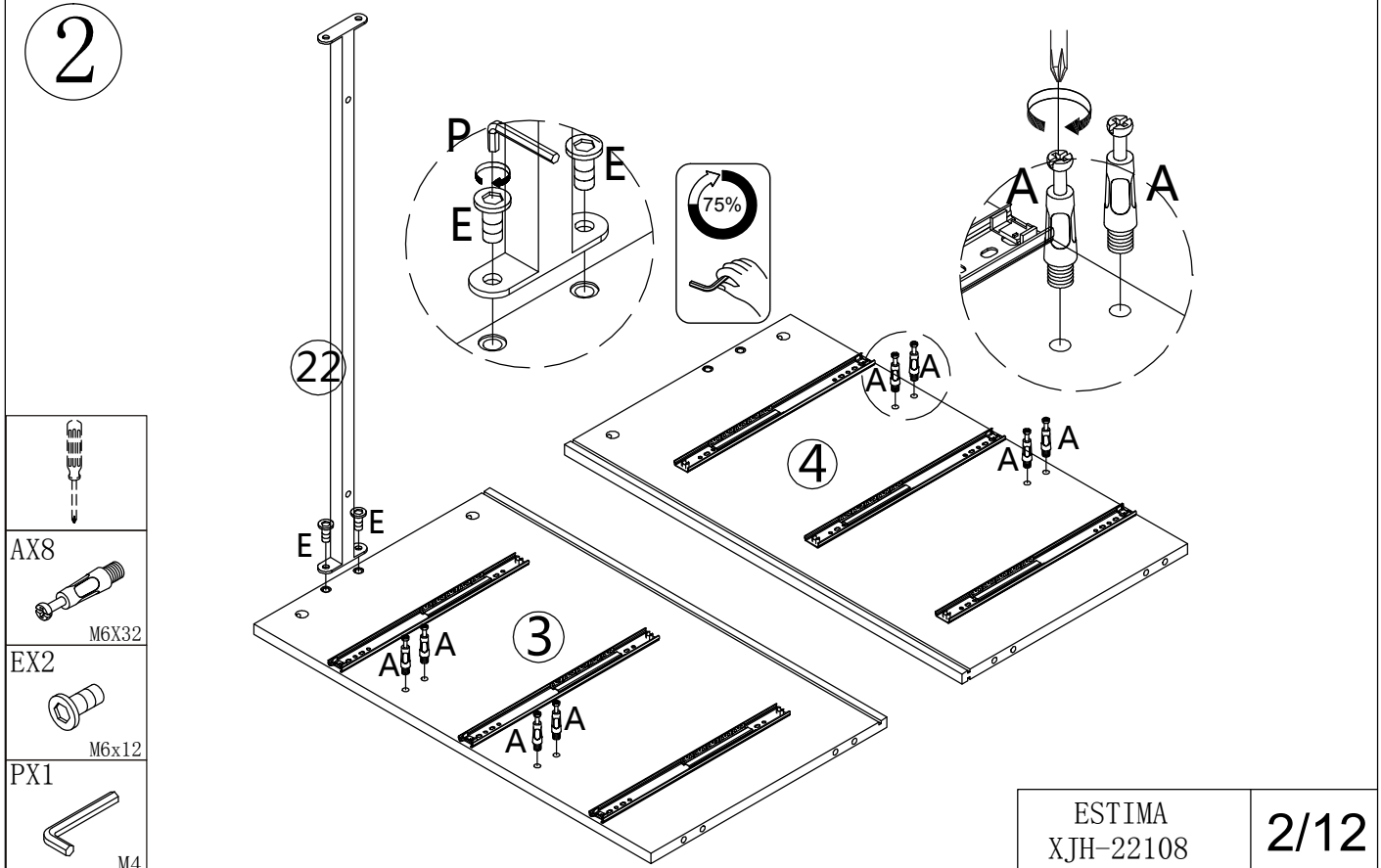
Ax36  M6X32	Bx36 	Cx16  ø8X30	Dx10  M7X48
Ex20  M6x12	Fx2  M6x30	Gx3  M6x50	Hx24  M3. 5X12
Ix24  M4X14	Jx10  M3X14	Kx28  M3X14	Lx18  M4X35
Mx24 	Nx8 	Ox18 	Px1  M4
Qx2 	Rx3 	Sx4 	Tx2 

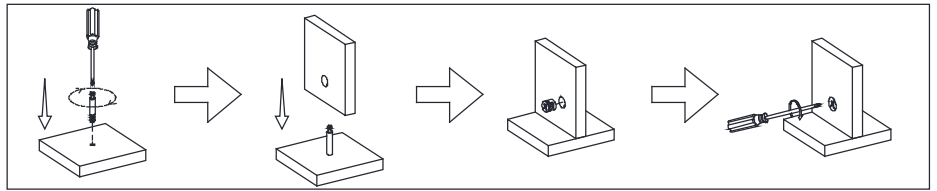
① x1 	② x1 	③ x1 	④ x1 	⑤ x1 
⑥ x1 	⑦ x1 	⑧ x2 	⑨ x2 	⑩ x1 
⑪ x1 	⑫ x3 	⑬ x3 	⑭ x3 	⑮ x3 
⑯ x3 	⑰ x3 	⑱ x1 	⑲ x1 	⑳ x1 
㉑ x1 	㉒ x1 	㉓ x1 	㉔ x4 	㉕ x3 
㉖ x2 	㉗ x2 			

1

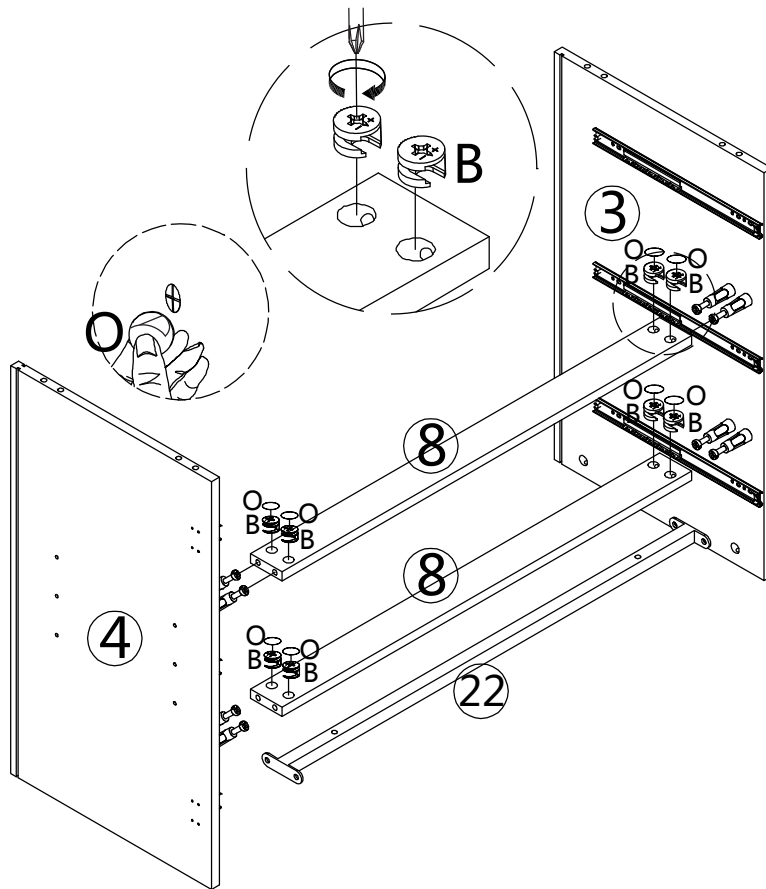





2



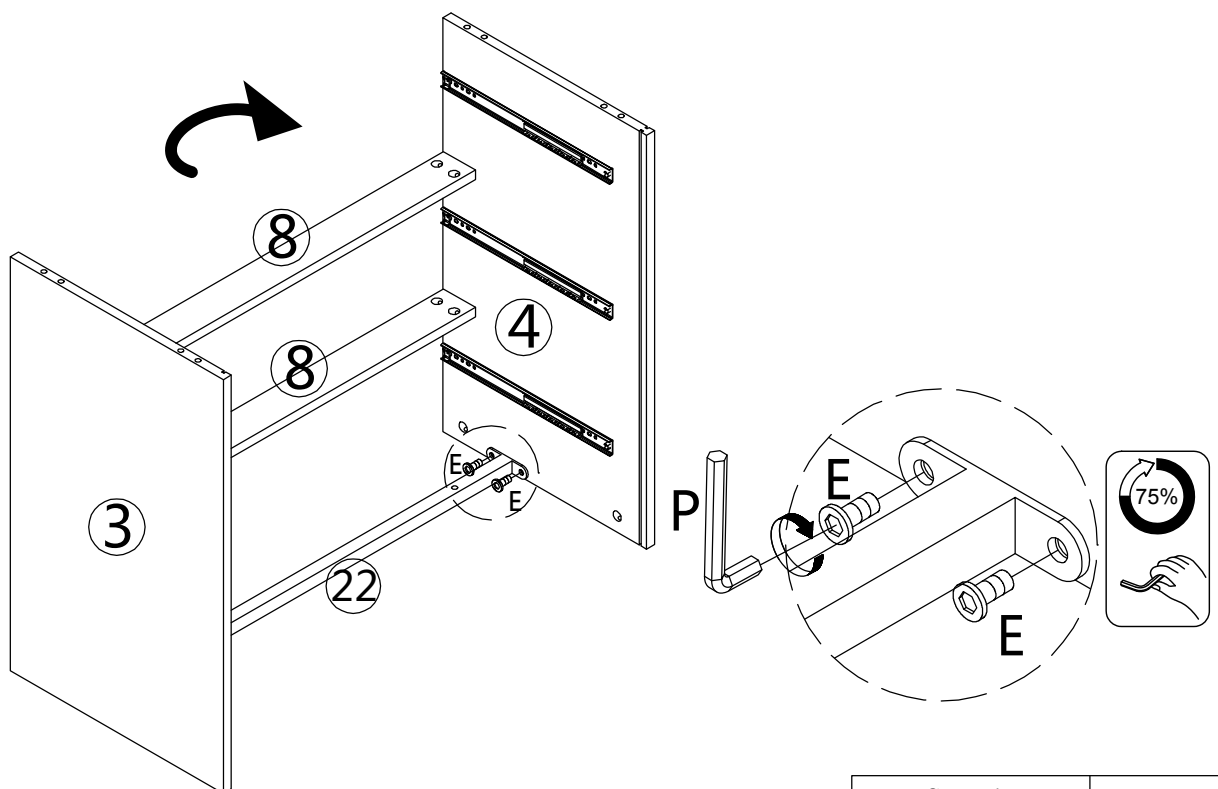



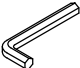
3

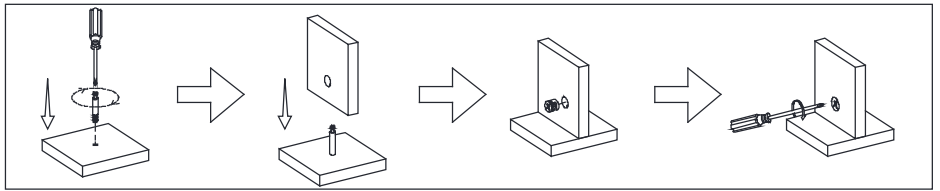


-  Bx8
-  Ox8
- 

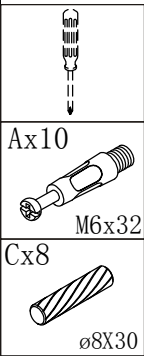
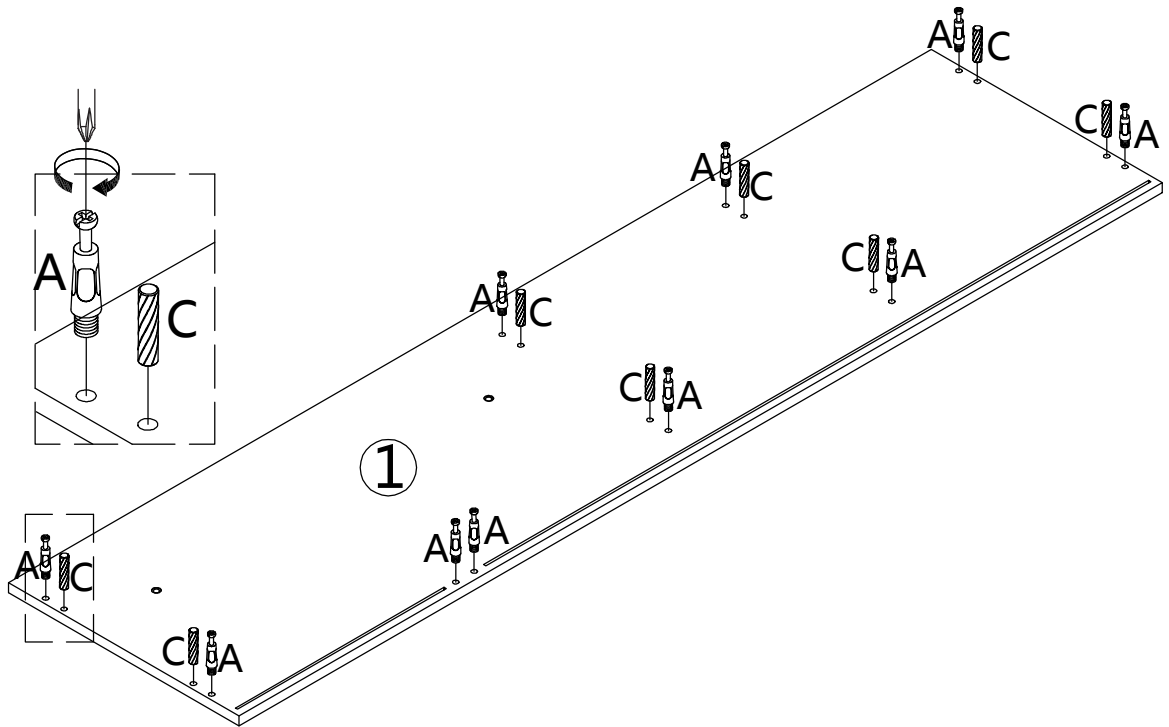
4



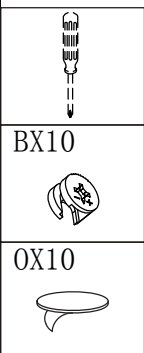
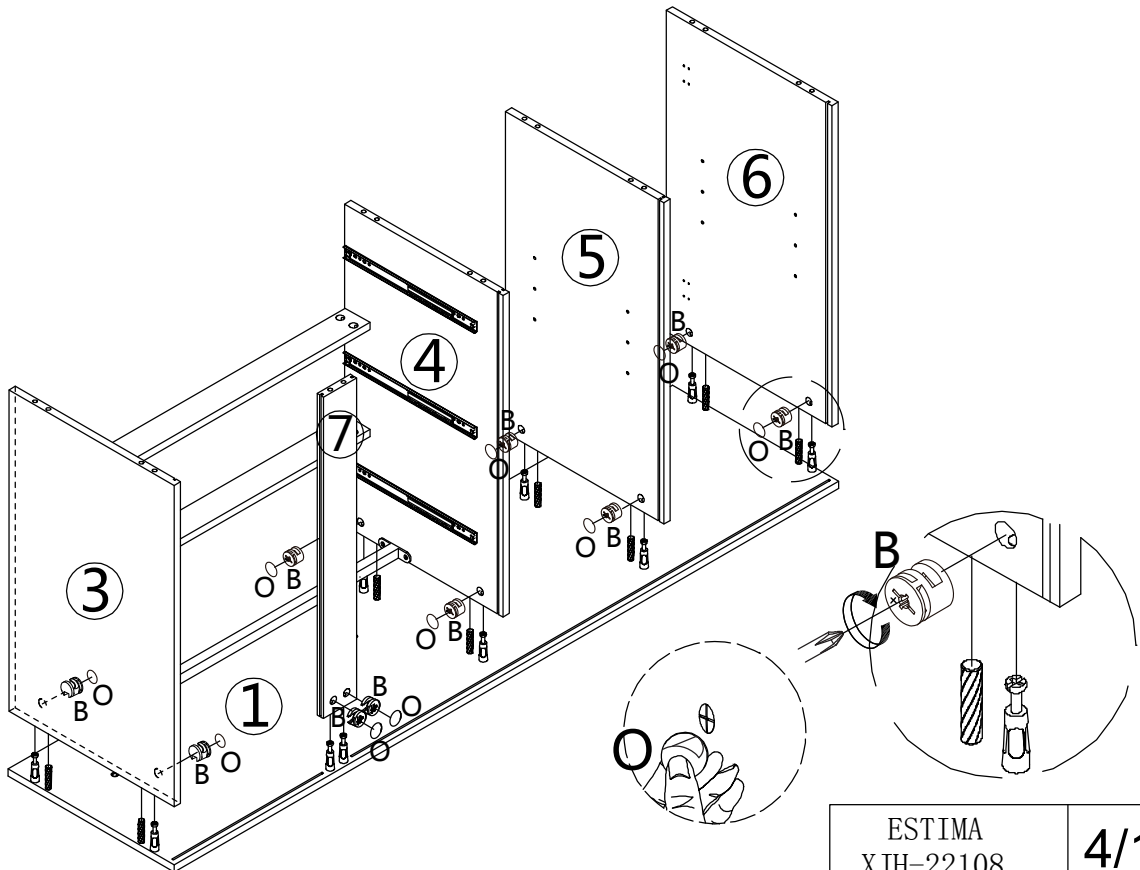
-  Ex2
M6x12
-  Px1
M4



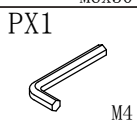
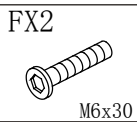
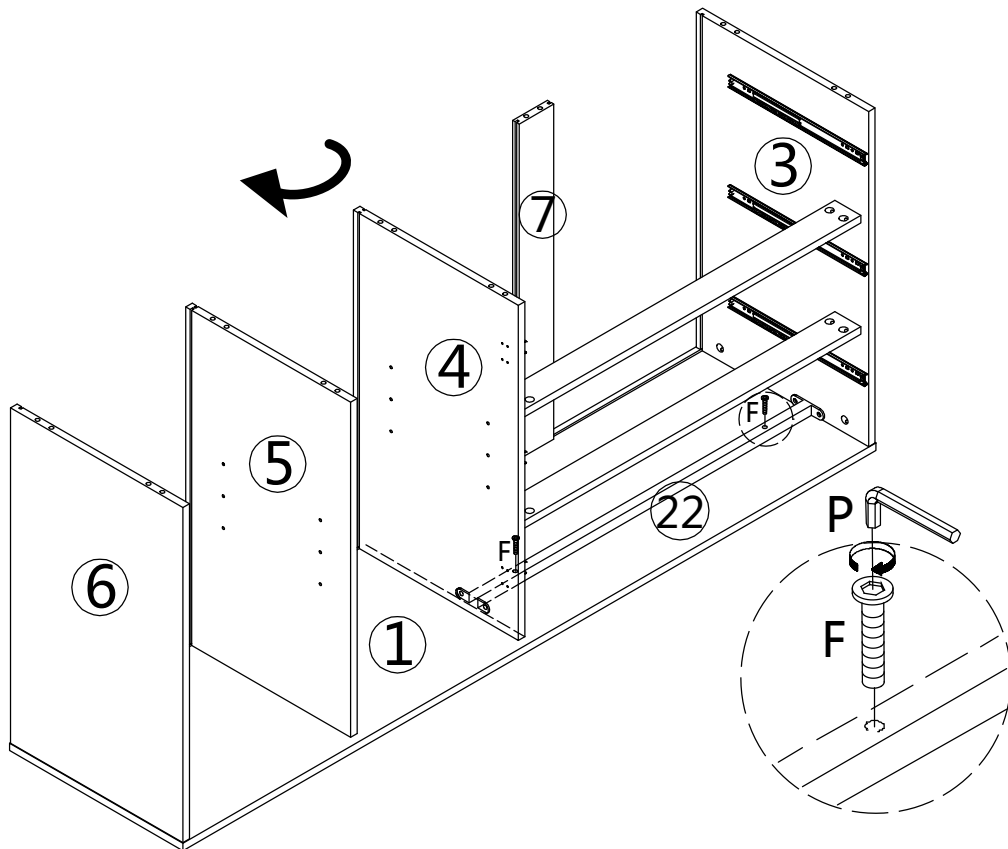
5



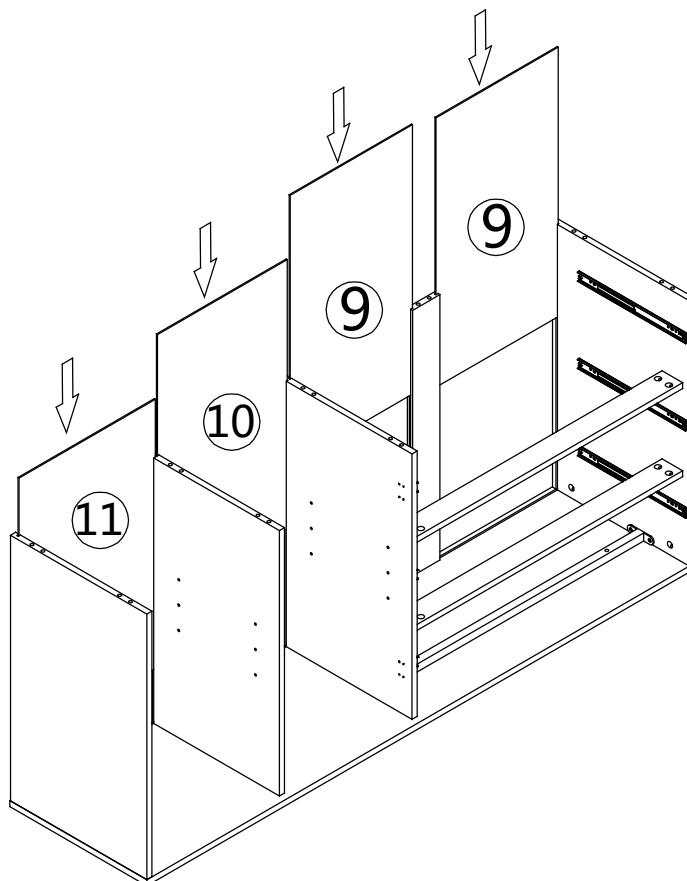
6



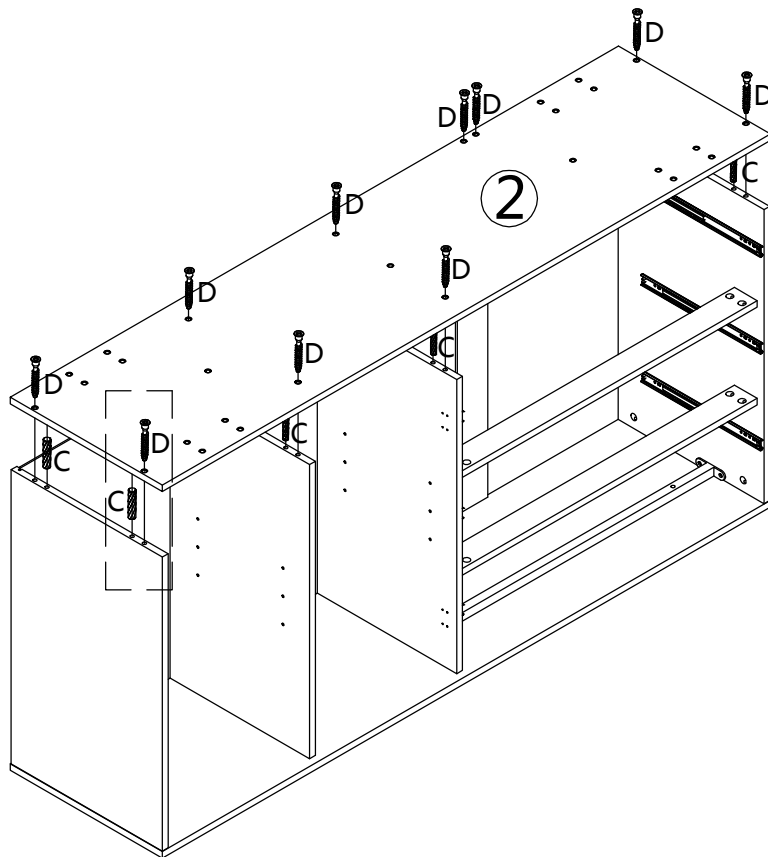
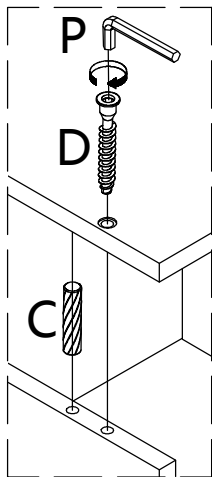
7



8



9



CX8



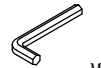
ø8 X 30

DX10



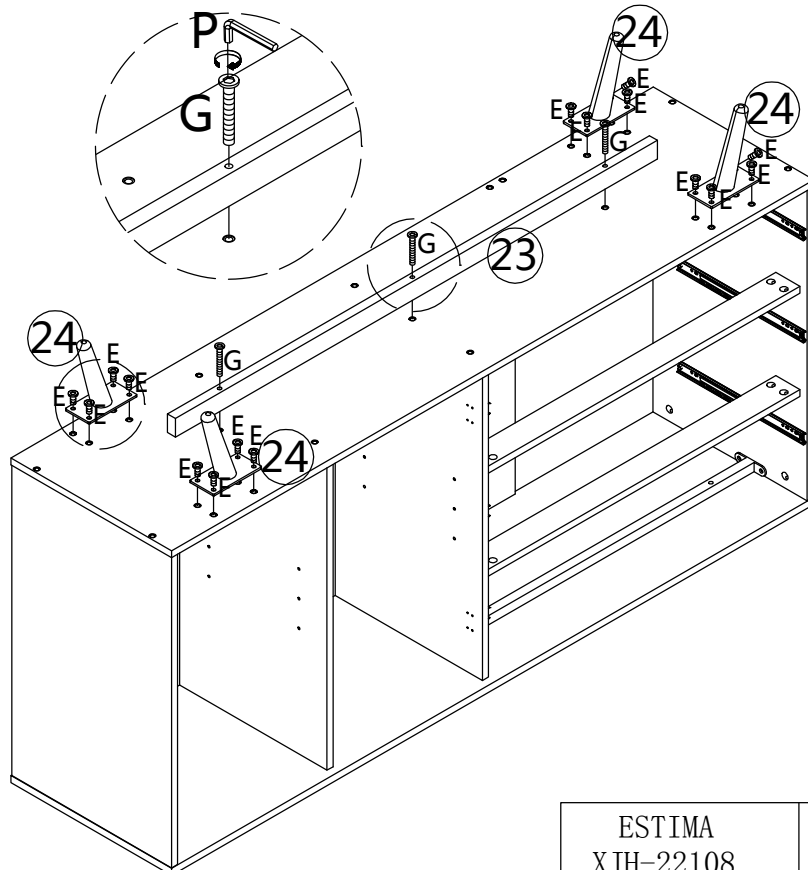
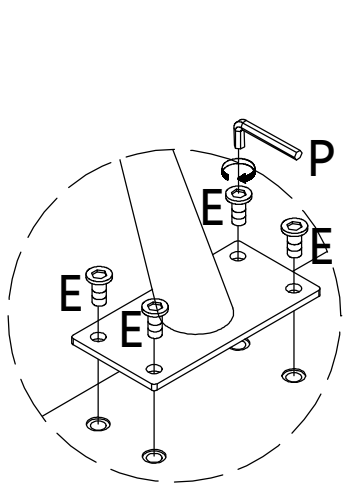
M7 X 48

PX1



M4

10

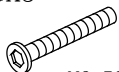


EX16



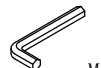
M6 x 12

GX3



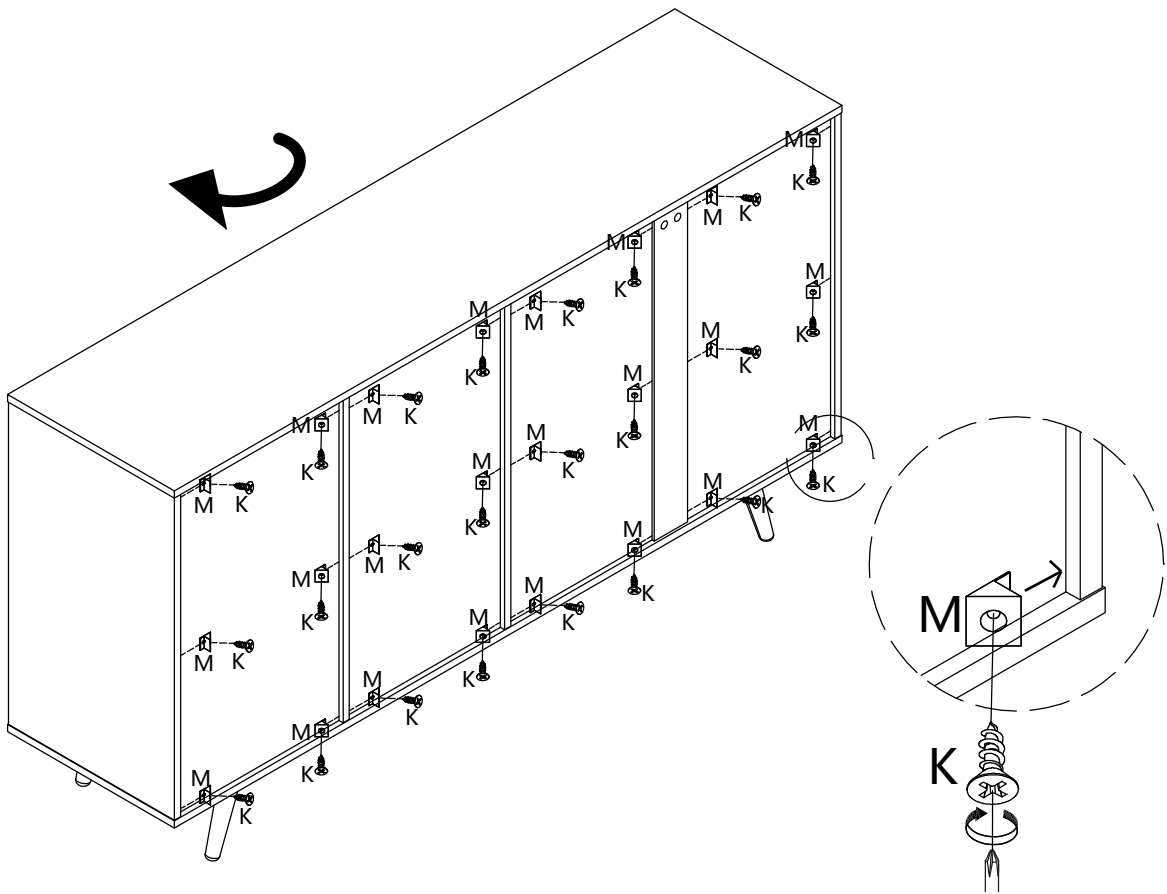
M6 x 50



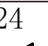

PX1



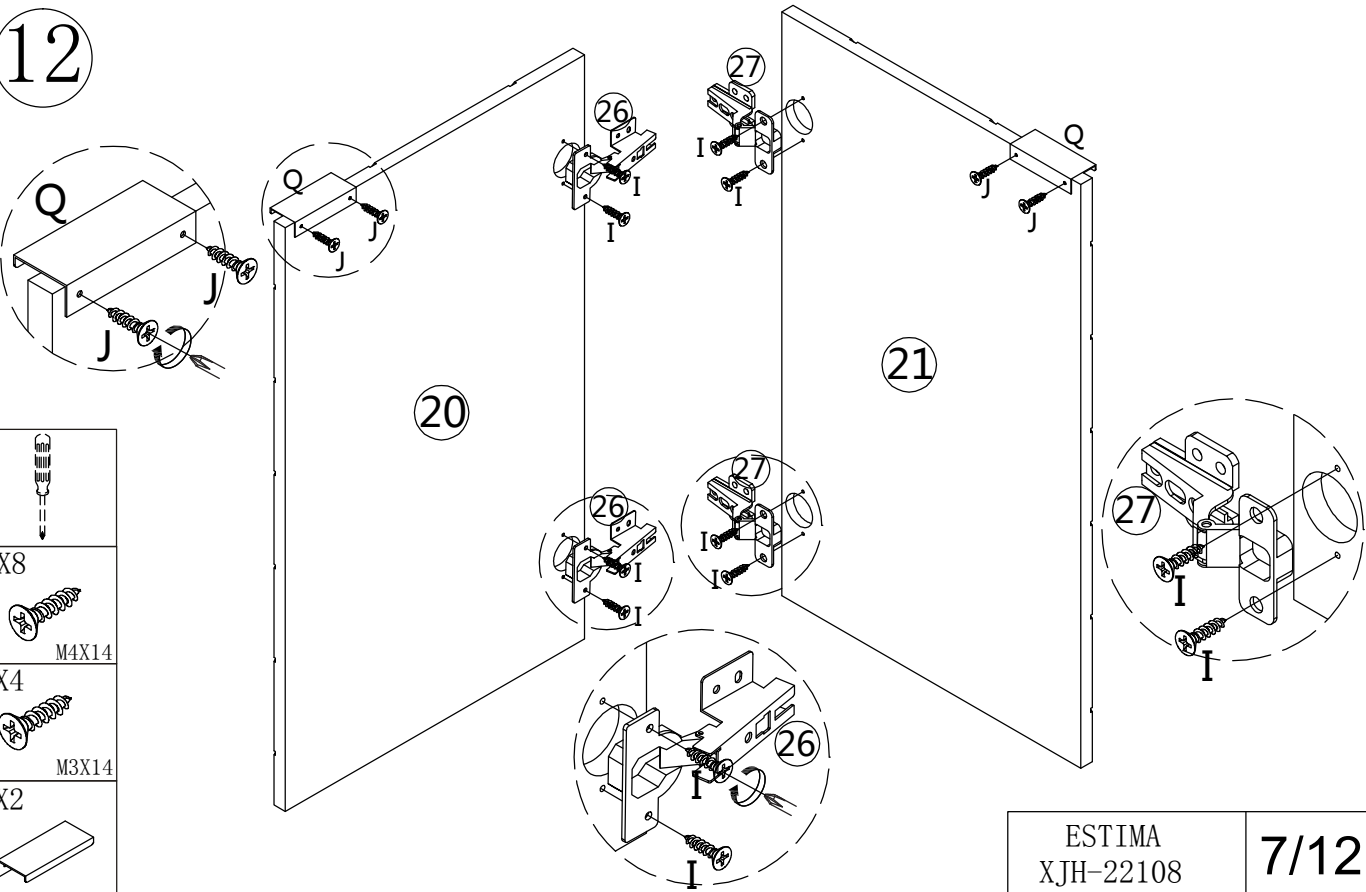
M4





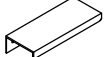
11



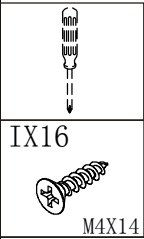
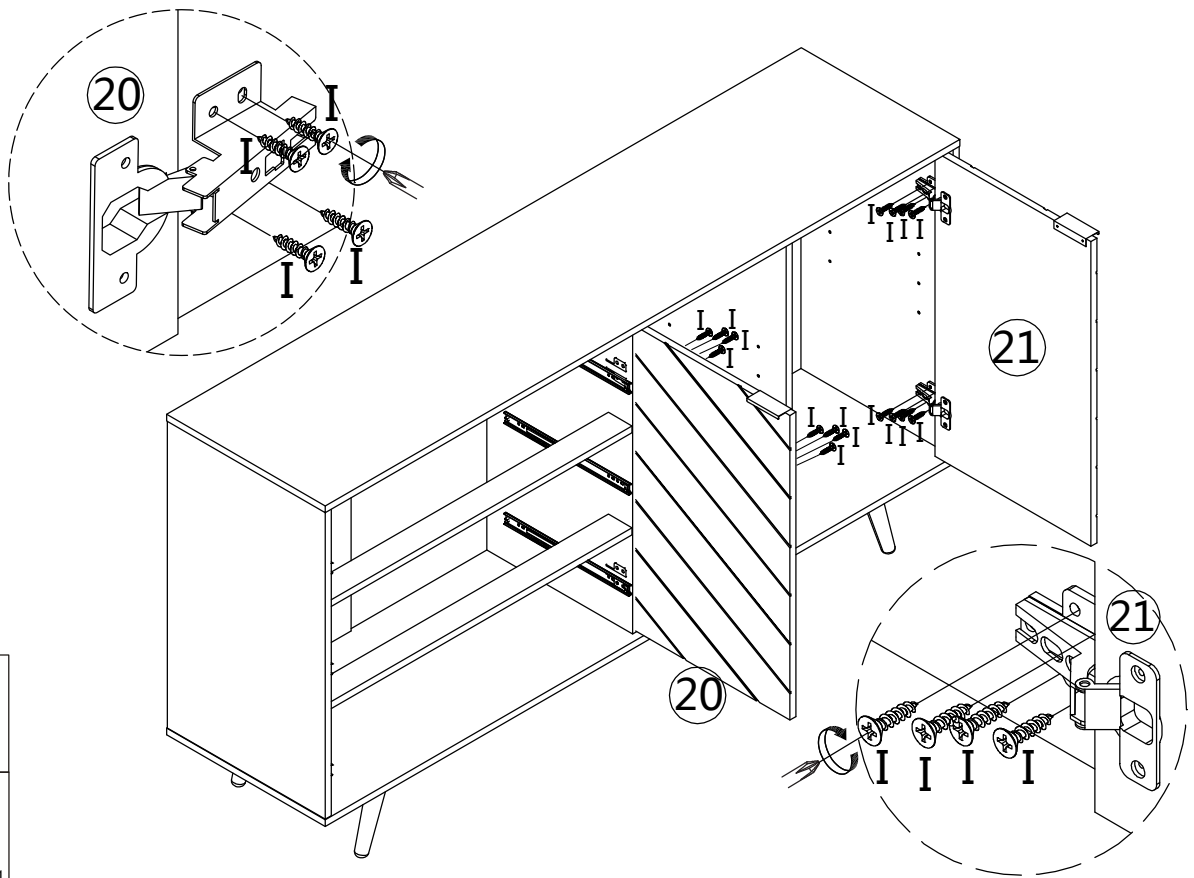
-  KX24
-  M3X14
-  MX24
- 

12

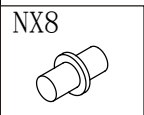
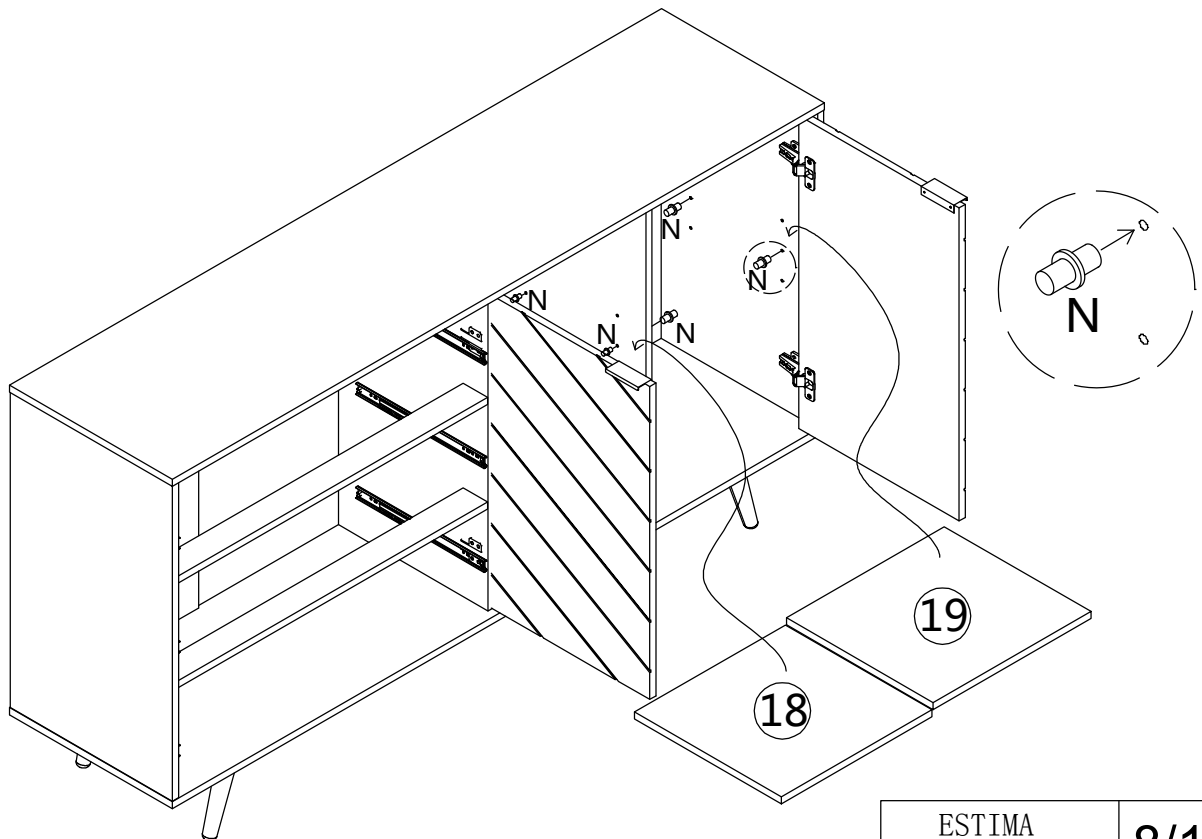


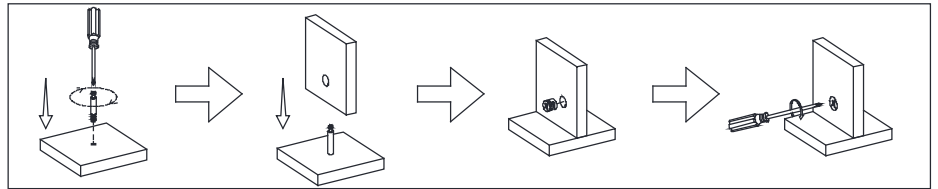
-  IX8
-  M4X14
-  JX4
-  M3X14
-  QX2

13

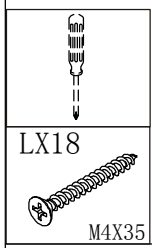
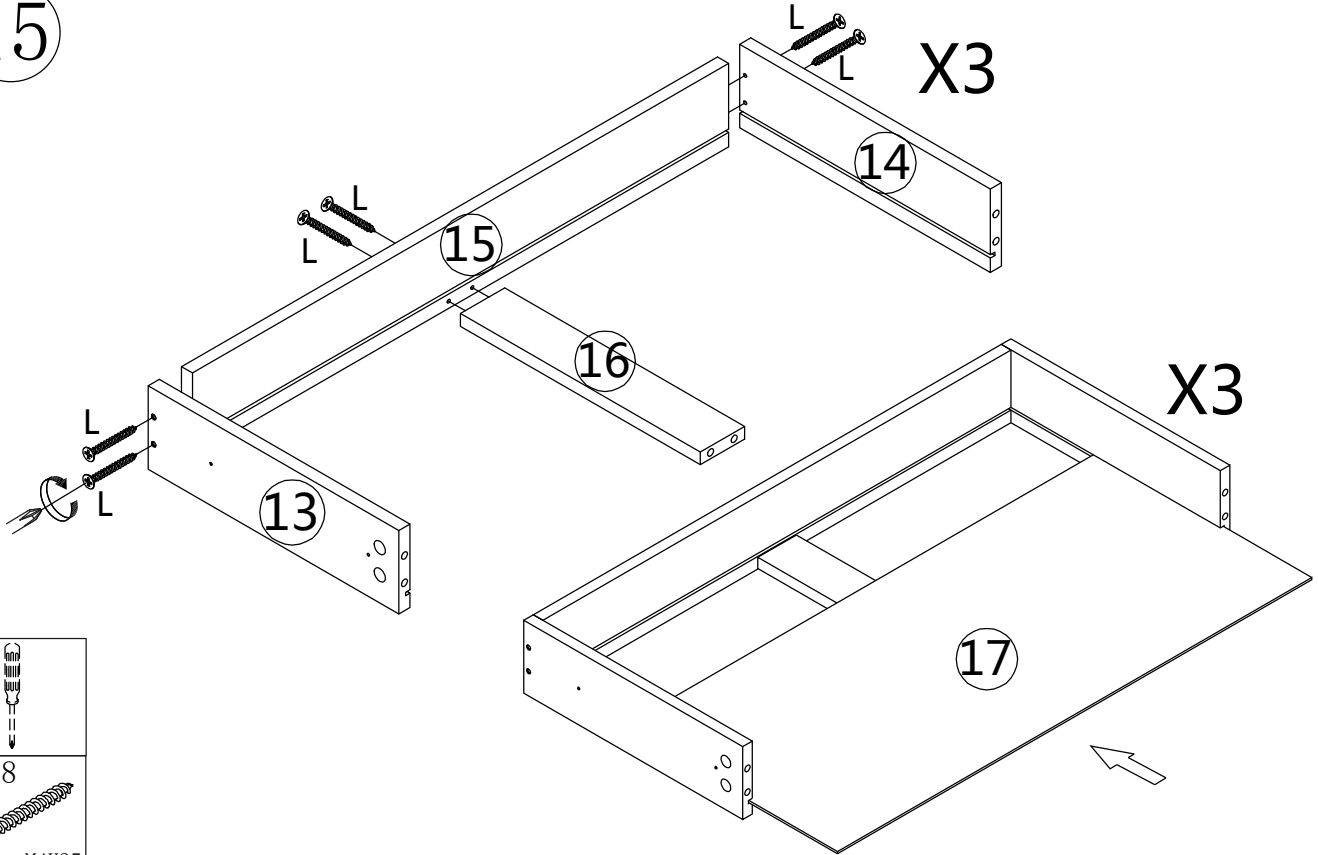


14

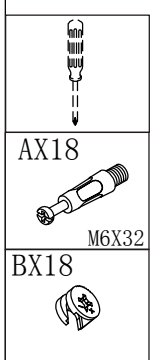
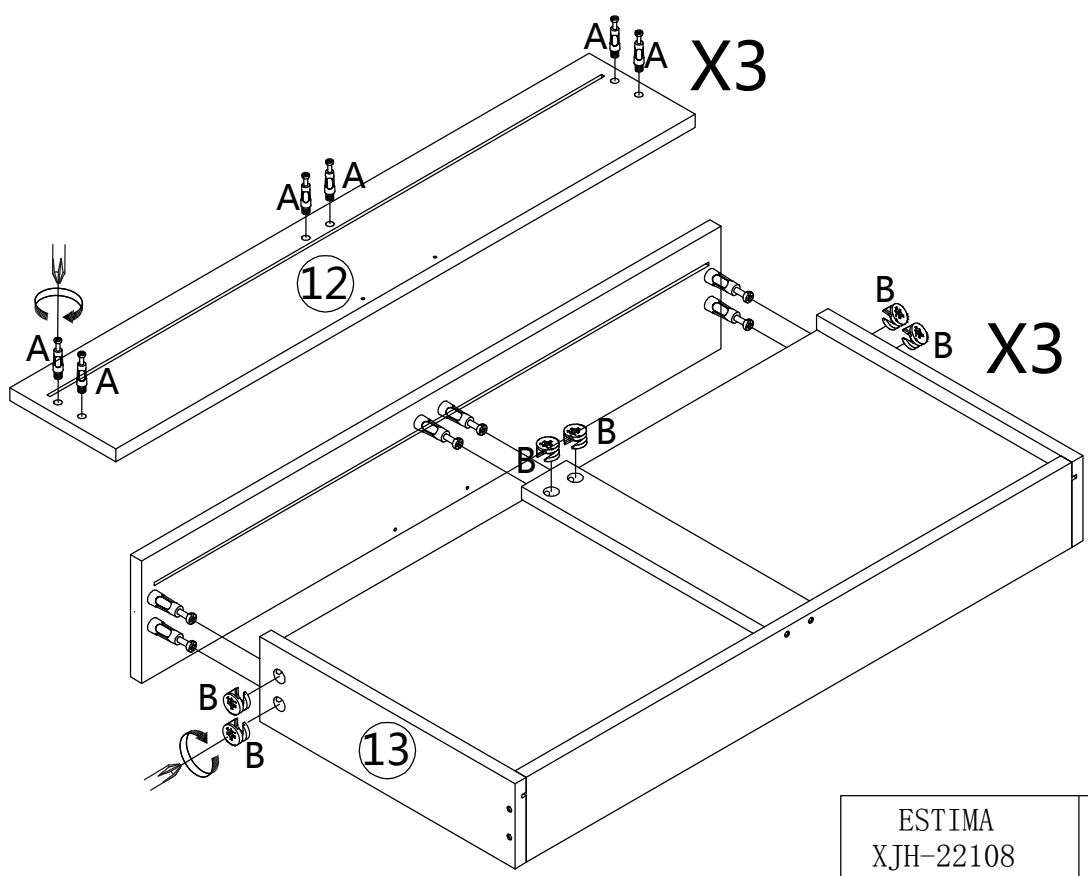




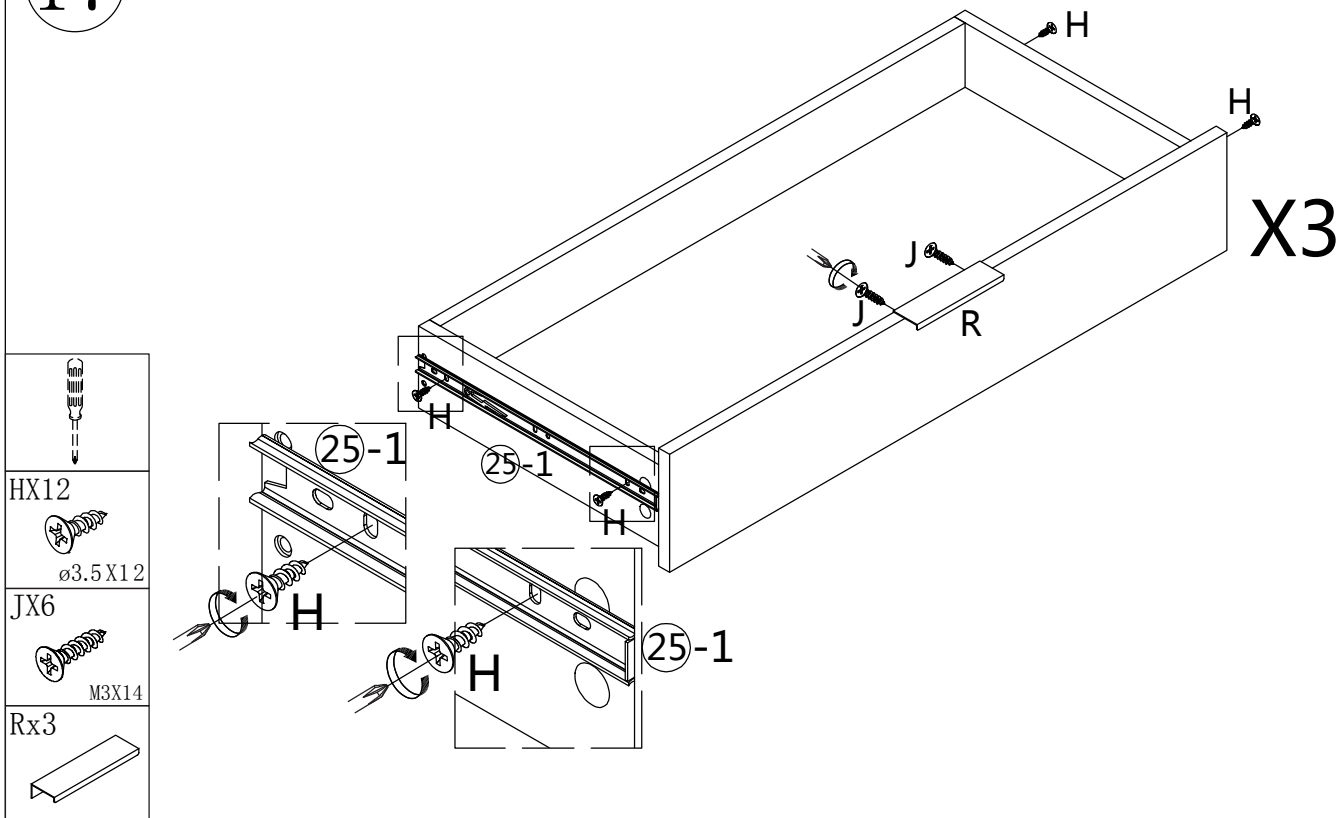
15



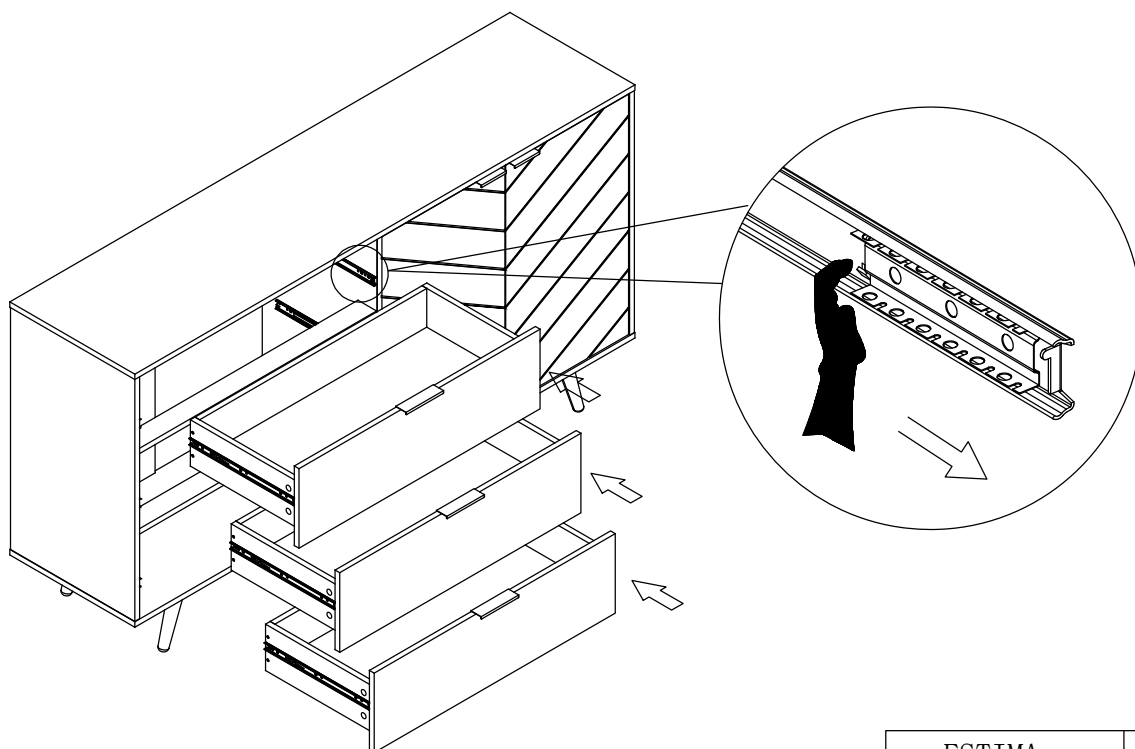
16



17



18



19

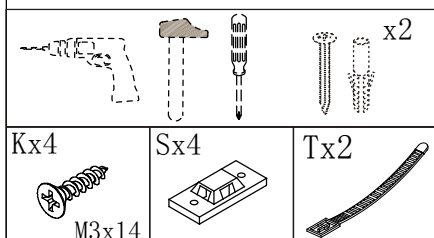
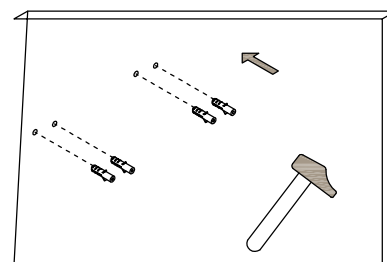
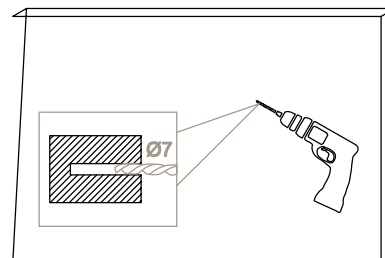
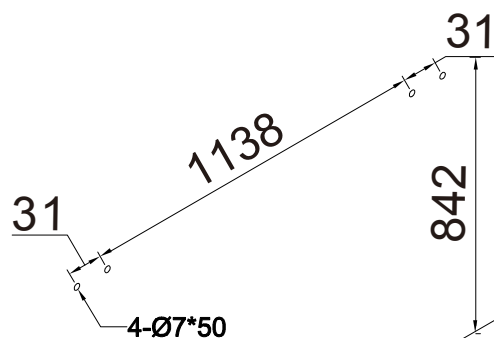
Instrukcja:

MONTAŻ MEBLADO ŚCIANY NIE JEST OBOWIĄZKOWY, ALE ZALECANY PRZEZ PRODUCENTA

- załączone śruby K są wkrętami do drewna i służą jedynie do zamocowania 2szt elementu S do mebla,
- przed montażem pozostałych 2szt elementu S do ściany należy zaopatrzyć się w specjalistycznym sklepie w odpowiednie do rodzaju ściany kołki i wkręty ponieważ nie wchodzi one w skład okuć.
- po zamocowaniu wszystkich elementów S należy je połączyć ściśle za pomocą elementu T.

Wskazówki:

- Wszystkie elementy muszą być zamocowane w sposób zgodny z instrukcją.
- Należy upewnić się, że podłoga jest prosta.
- Mebel powinien zostać odpowiednio wypoziomowany gdyż mocowanie do ściany jest jedynie zabezpieczeniem dodatkowym.



ESTIMA
XJH-22108

11/12

20

