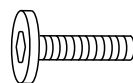


(EQUIOR)
ECT-009

A (m8x25)



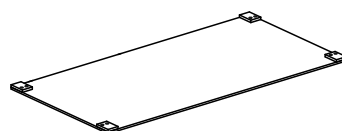
X8

B (m5)



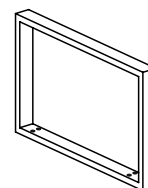
X1

①



X1

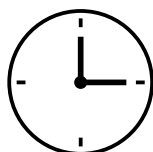
②



X2



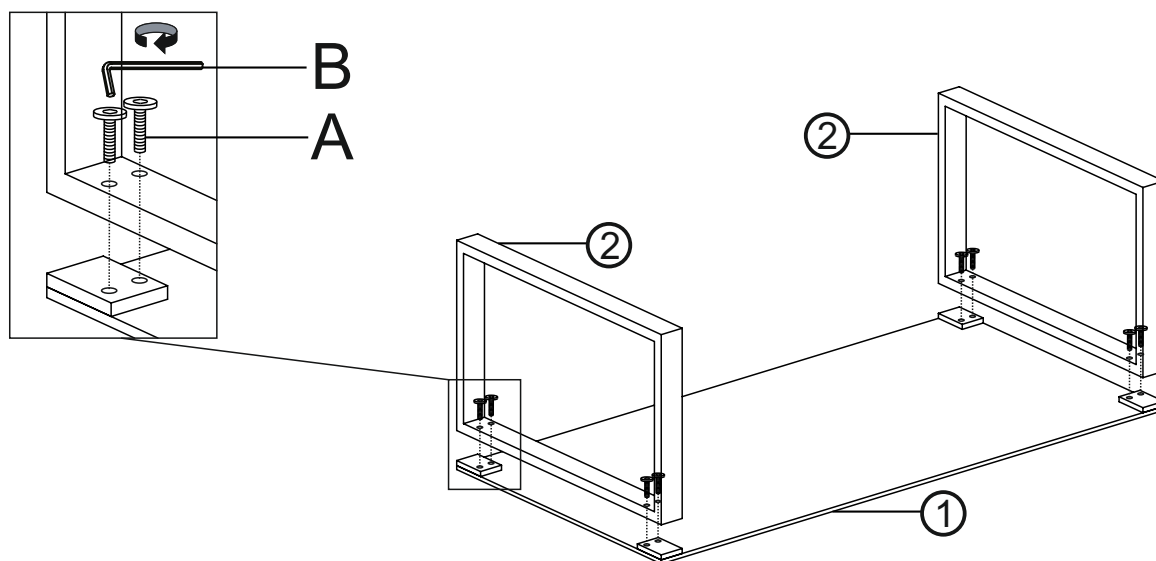
X1



10MIN

Podczas montażu blat stołu powinien spoczywać na płaskim, równym podłożu przykrytym miękką i czystą tkaniną.

1



2

