

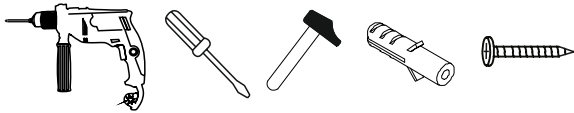
(EBRALIN)  
EDCS-004



X2



15MIN



A (m6x10)



X26

B (m5)



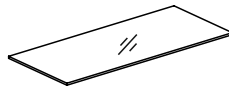
X1

C (12x2mm)



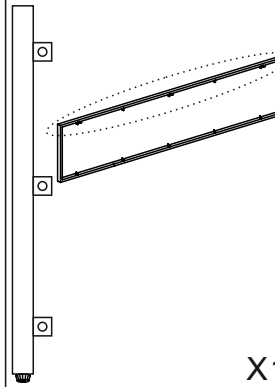
X20

①



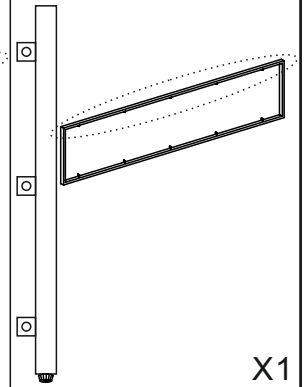
X5

②



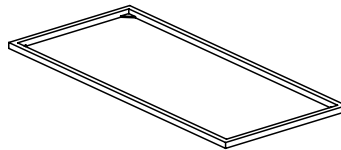
X1

③



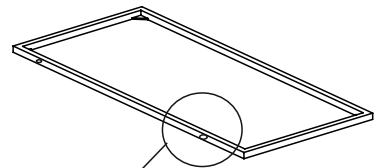
X1

④



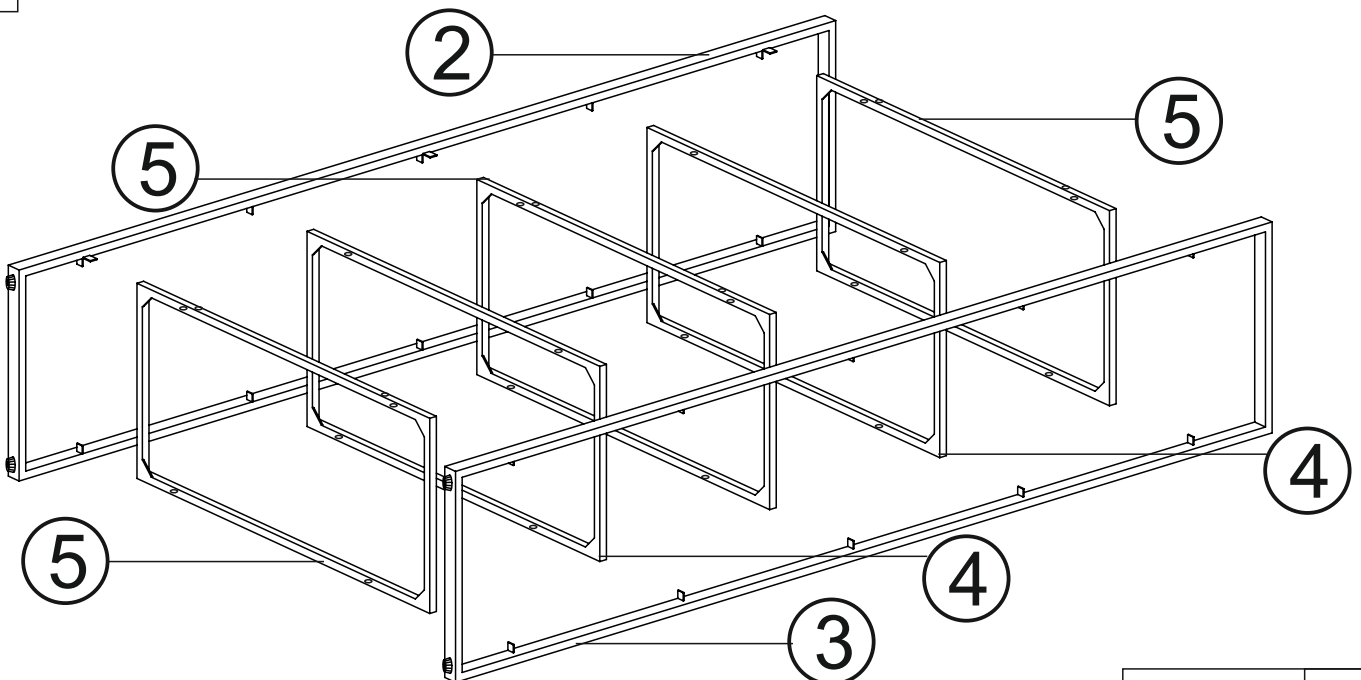
X2

⑤

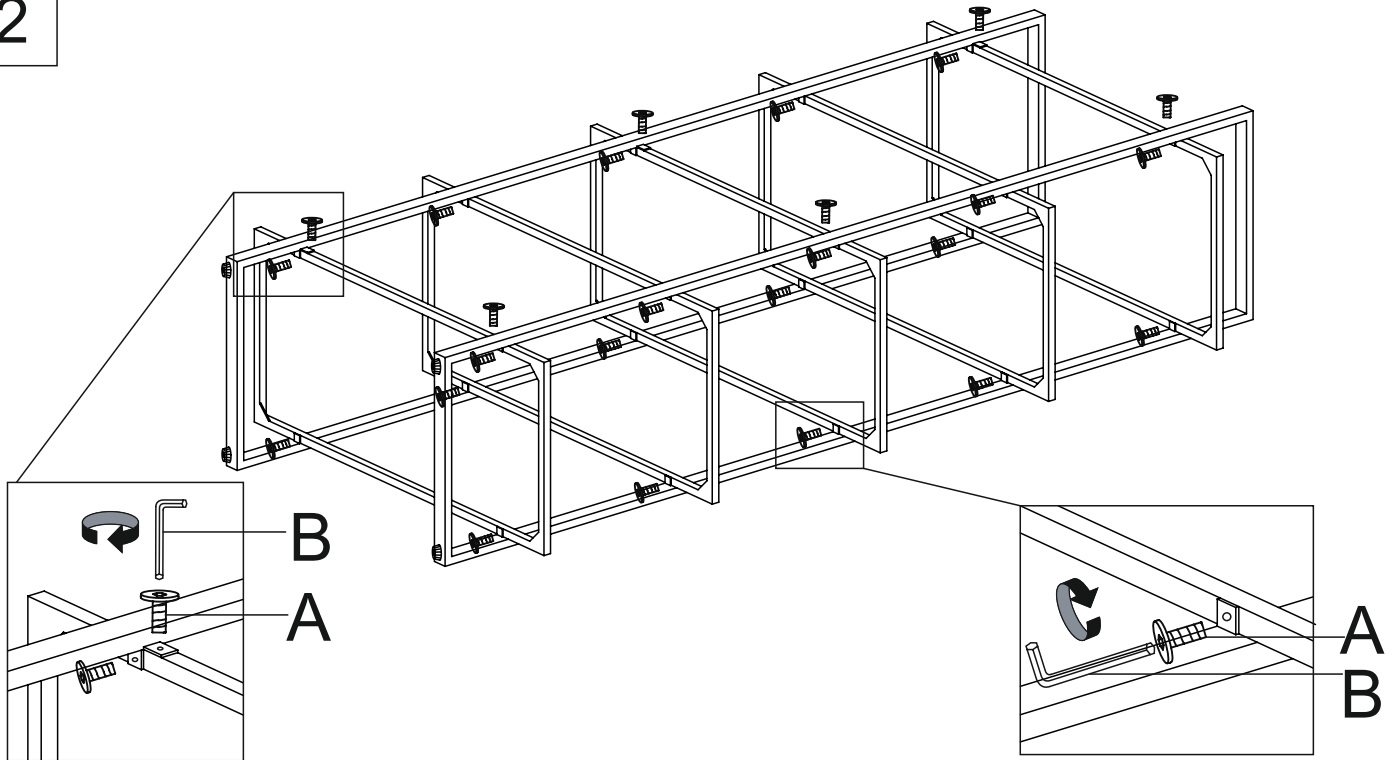


X3

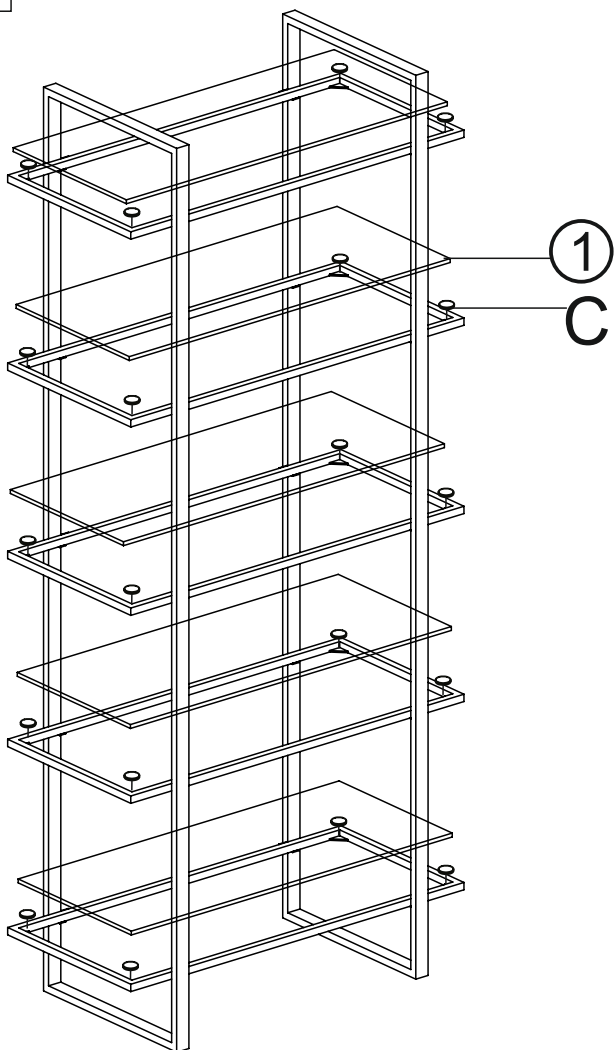
1



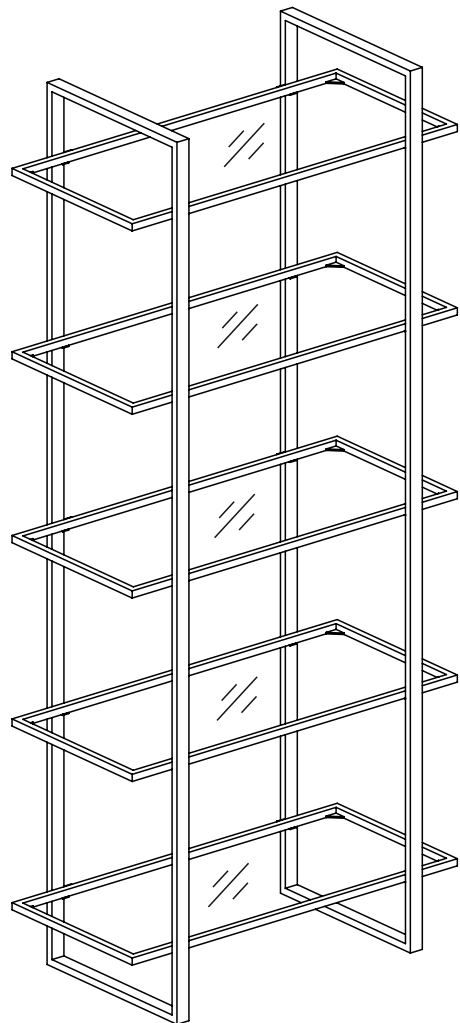
2

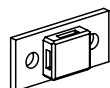
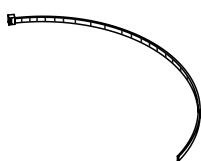


3



4



**E**

**X4**
**F**

**X2**
**G (m5x15)**

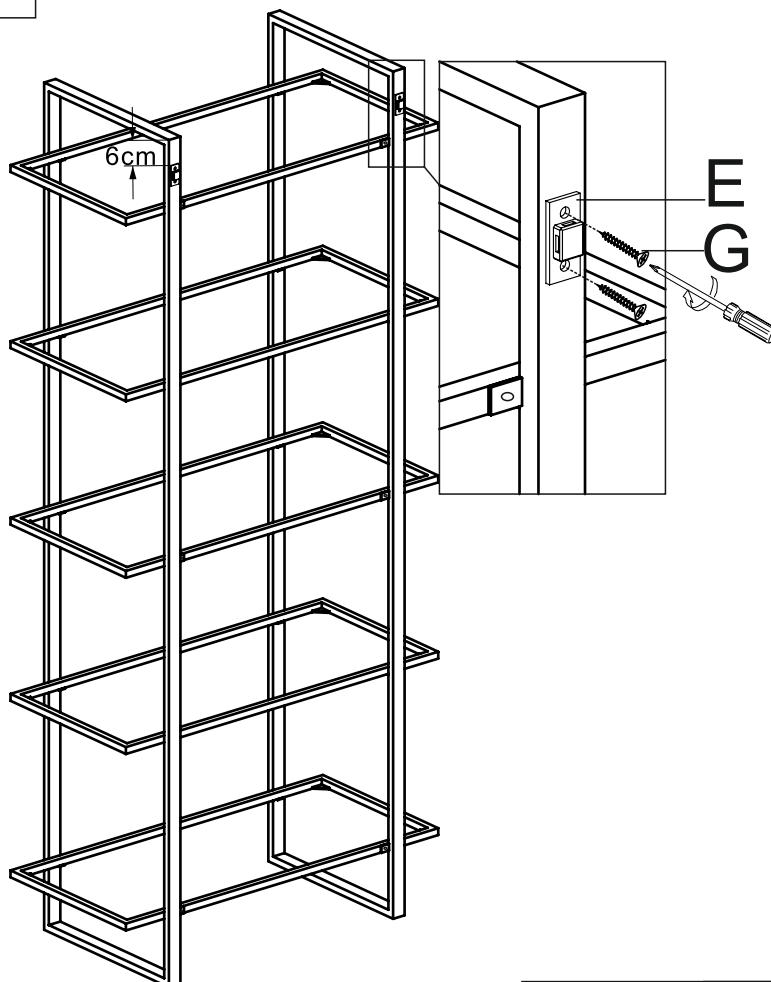
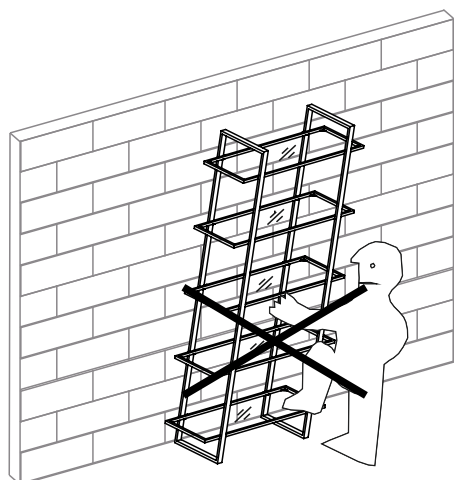
**X4**
**Instrukcja:**

**MONTAŻ MEBLA DO ŚCIANY JEST ZALECANY PRZEZ PRODUCENTA DLA ZAPEWNIENIA PEŁNEGO BEZPIECZEŃSTWA OTOCZENIA I OSÓB W NIM PRZEBYWAJĄCYCH. PRZED MONTAŻEM MEBLA DO ŚCIANY NALEŻY ZAOPATRZYĆ SIĘ W SPECJALISTYCZNYM SKLEPIE W ODPOWIEDNIE DO RODZAJU ŚCIANY KOŁKI I WKRĘTY PONIEWAŻ NIE WCHODZĄ ONE W SKŁAD OKUĆ.**

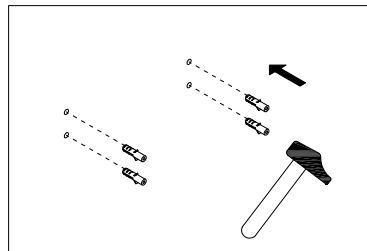
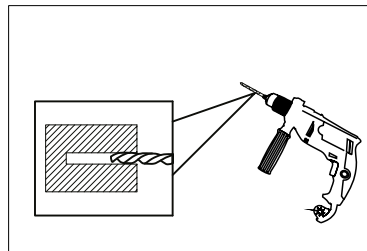
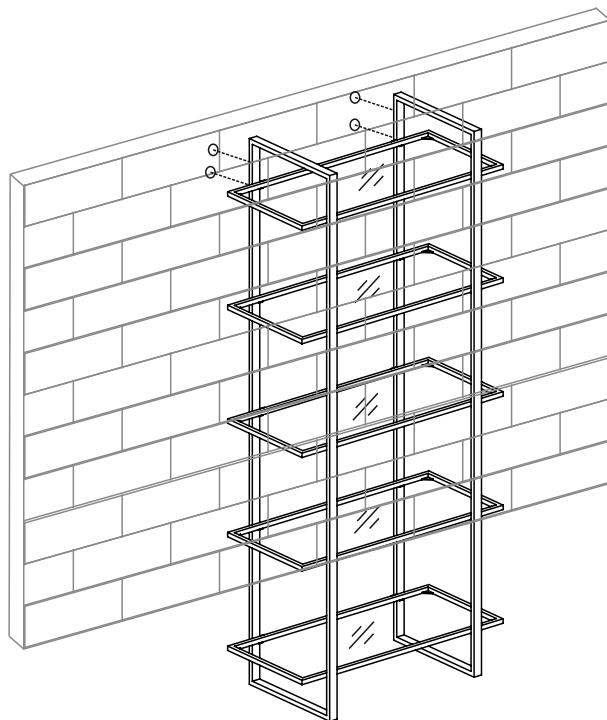
- A. Kołki i/lub wkręty zawarte w opakowaniu nie mogą być wykorzystane do zamontowania mebla do ściany.  
 B. Dwa elementy E powinny zostać przymocowane do ściany przy pomocy zakupionych kołków i wkrętów.  
 C. Po przymocowaniu dwóch elementów E do mebla, należy je połączyć z elementami E przytwierdzonymi do ściany, za pomocą elementu F z zachowaniem niewielkiej odległości od ściany.

**Wskazówki:**

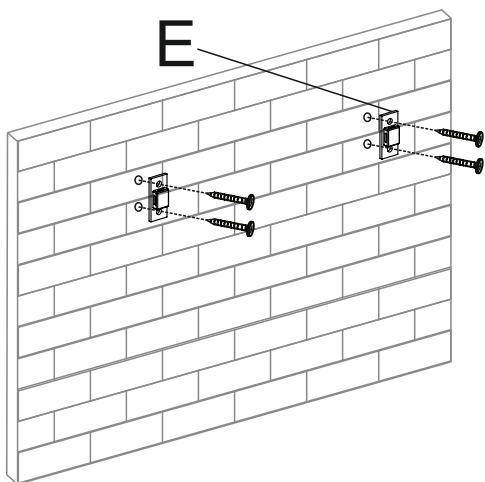
- Wszystkie elementy muszą być zamocowane w sposób zgodny z instrukcją.
- Należy upewnić się, że podłoga jest prosta.
- Mebel powinien zostać odpowiednio wypoziomowany gdyż mocowanie do ściany jest jedynie zabezpieczeniem dodatkowym.

**1**


2



3



4

