
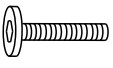


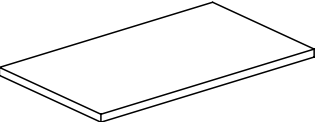
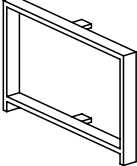


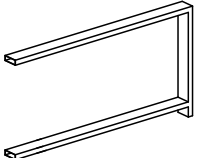
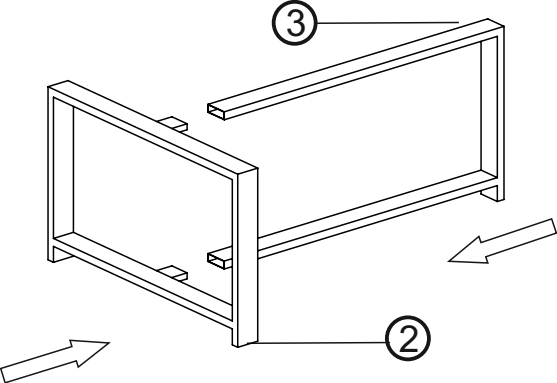
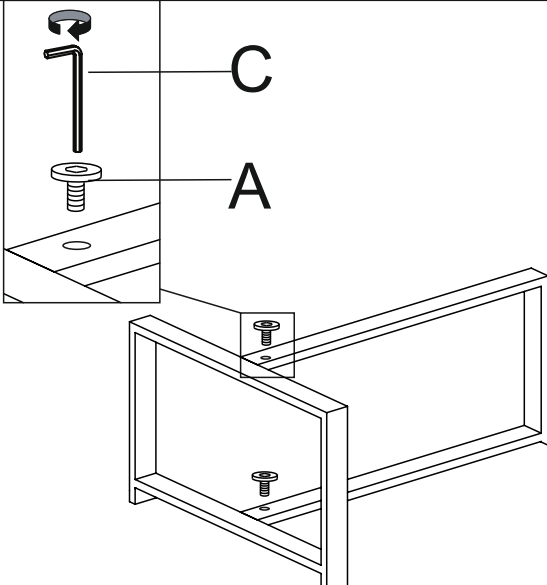
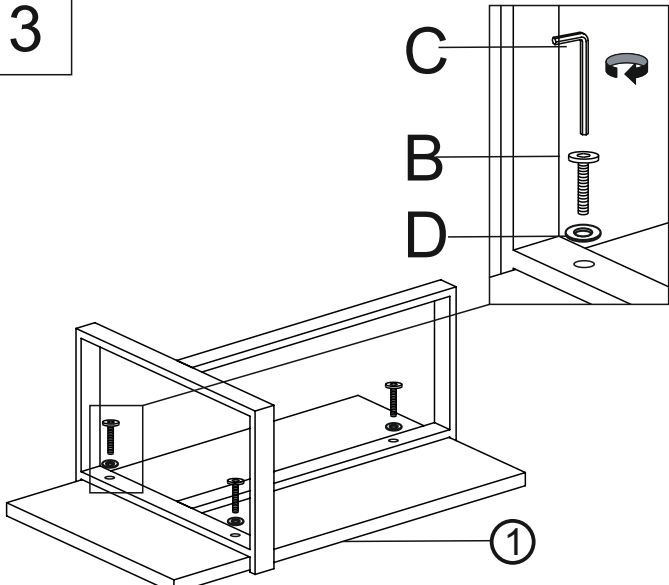
	A (m8x10)  X2	B (m6x35)  X3	C (12x2mm)  X1	D (m8x16)  X3
	①  X1	②  X1		
 X2  15MIN	③  X1			

(ETYSTAN)
ECT-5004

Podczas montażu blat stołu powinien spoczywać na płaskim, równym podłożu przykrytym miękką i czystą tkaniną.

1 	2 
3 	4 