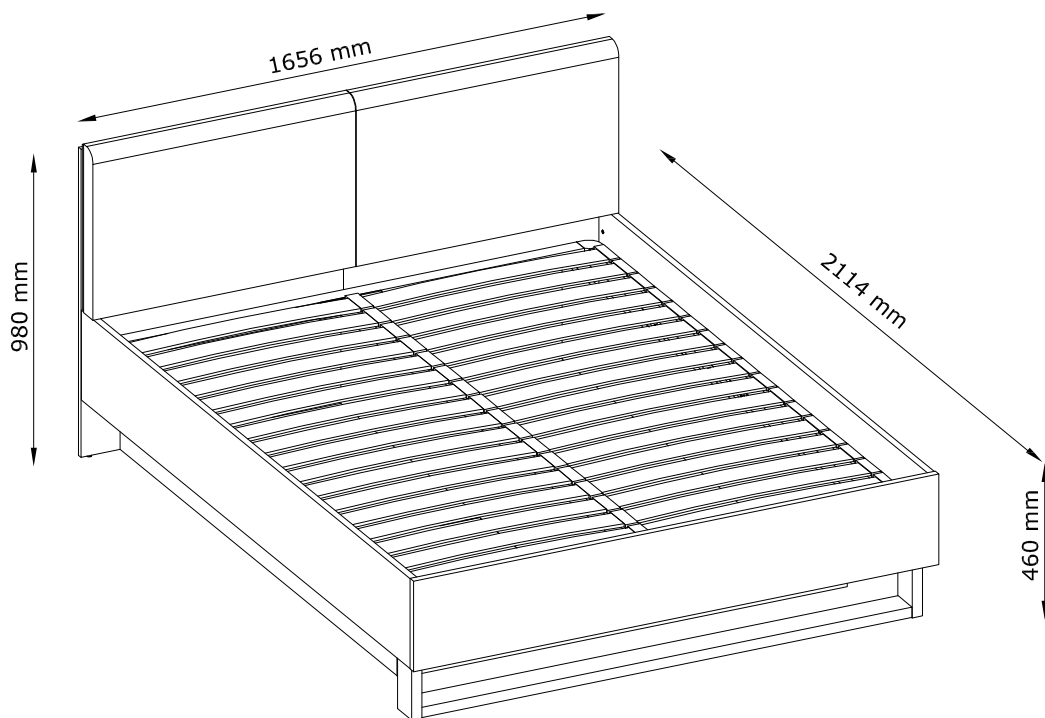


UPSALA

81



D **Montageanleitung**
Betten >Upsala<

GB **Assembly instructions**
Bed >Upsala<

SRB **Упутства за инсталацију**
Лежај на кревету >Upsala<

FR **Notice de montage**
Le lit >Upsala<

IT **Intruzioni di montaggio**
Letti >Upsala<

HR **Upute za instalaciju**
Krevet >Upsala<

NL **Handleiding voor de montage**
Bed >Upsala<

PL **Instrukcja montażu**
Łoże >Upsala<

SL **Návod na montaž**
Postelja >Upsala<

CZ **Montážní návod**
Postel >Upsala<

SK **Návod na montáž**
Posteľ >Upsala<

LT **Surinkimo instrukcijos**
Gulta >Upsala<

HU **Szerelési útmutató**
Ágy >Upsala<

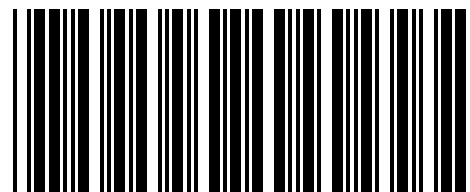
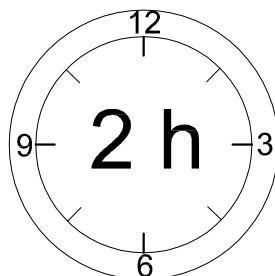
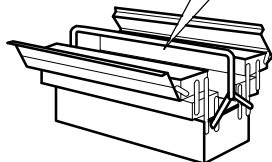
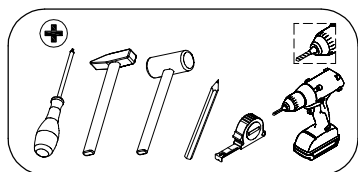
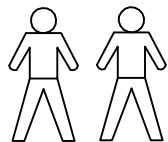
RO **Instructiuni de montaj**
Pat >Upsala<

LV **Montāžas instrukcija**
Lova >Upsala<

TR **Montaj talimatı**
Yatak >Upsala<

RU **Инструкция по монтажу**
Кровати >Upsala<

EE **Kokkupaneku juhised**
Voodi >Upsala<



* 2 2 4 6 5 8 *

D-Ziehen Sie alle Schrauben sowie tragende Verbindungsteile nach ca. 5 Wochen nach, um ein dauerhafte Standsicherheit zu gewährleisten.

GB-After approx. 5 weeks, tighten all screws and load-bearing connecting parts to ensure permanent stability.

FR-Resserrez toutes les vis ainsi que les pièces de fixation au bout d'environ 5 semaines pour garantir une sécurité de fixation durable.

IT- Ristringere tutte le viti e giunture dopo ca. 5 settimane, al fine di garantire una durevole solidità.

NL-Draai alle schroeven en ook dragende verbindingstukken na ca. 5 weken nog eens vast, zodateen continue stabiliteit wordt gegarandeerd.

PL-Prosimy po ok. 5 tygodniach dokręcić wszystkie śruby i elementy łączeniowe. Zagwarantuje to Państwu trwałość i stabilność połączeń.

CZ- Dotáhněte všechny šrouby a nosné spojovací díly přibližně po 5 týdnech, aby se zaručila trvalá stabilita.

SK-Po cca 5 týždňoch dotiahnite skrutky, aby bola zaručená ich trvalá stabilita.

HU-Húzza utána - kb. 5 hét múlva - az összes csavart és a teherhordó összekötő-alkatrészeket abiztonság érdekében.

RO-Pentru a asigura o stabilitate de durată, strângeți după cca. 5 săptămâni toate șuruburile, precumși toate elementele portante de legătură.

TR-Tüm vida ve taşıyıcı bağlantı parçalarını kalıcı bir duruş güvenliğini sağlamak için yaklaşık 5 haftasonra tekrar sıkınız.

RU - Подкрутите все болты, а также несущие соединительные детали прикл. через 5 недель для обеспечения устойчивости в течение длительного времени.

SRB - Molim vas после акрокса. 5 недеља затегните све шрафове и причвршћиваче. То ће вам гарантовати трајност и стабилност веза.

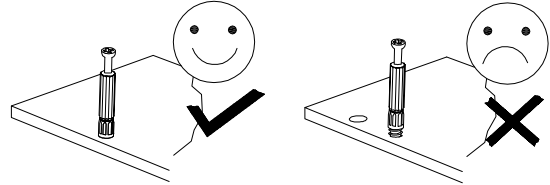
HR - Molim vas, nakon cca. 5 tjedana zategnite sve vijke i pričvršćivače. To će vam jamčiti trajnost i stabilnost priključaka.

SL - Pýtame sa po cca. 5 týždňov utiahnite všetky skrutky a upevňovacie prvky. To zaručuje trvanlivosť a stabilitu spojov.

LT - Mes prašome po maždaug. 5 savaites priveržkite visus varžtus ir tvirtinimo detales. Taip užtikrinamas jungčių patvarumas ir stabilumas.

LV - Mēs lūdzam pēc apm. 5 nedēļas, pievelciet visas skrūves un stiprinājumus. Tas garantē savienojumu izturību un stabilitāti.

EE - Küsime pärast ca. 5 nädalat, pingutage kõiki kruvisid ja kinnitusi. See tagab ühenduste vastupidavuse ja stabiilsuse.



D Bitte nur mit einem Staubtuch oder leicht feuchtem Lappen reinigen. Keine scheuernden Putzmittel verwenden.

GB Please only clean with a duster or a damp cloth. Do not use any abrasive cleaners.

FR Veuillez nettoyer uniquement avec un chiffon à poussière ou un chiffon légèrement humide. N'pas utiliser de détergent abrasif.

IT Si raccomanda di pulire solo con un panno per la polvere o uno strofinaccio umido. Non utilizzare detersivi abrasivi.

NL Reinig alleen met een stofdoek of een lichtjes vochtige doek. Gebruik geen schurende poetsmid-delen.

PL Czyszczenie należy wykonać wyłącznie za pomocą ściereczki lub lekko nawilżonego ręcznika. Nie stosować środków czyszczących do szorowania.

CZ Čistěte prosím jen prachovkou nebo lehce navlhčeným hadrem. Nepoužívejte drhňoucí čisticí prostředky.

SK Na čistenie používajte len prachovku alebo ľahko navlhčenú utierku. Nepoužívajte žiadne drhňúce čistiace prostriedky.

HU Kérjük, csak portórlő kendővel vagy enyhén nedves ronggyal tisztítsa. Ne használjon dörzsátásútisztítószert.

RO Vă rugăm să utilizați la curățare exclusiv o cârpă de șters praful sau o cârpă ușor umezită. Nu utilizați substanțe de curățat abrazive.

TR Lütfen sadece bir toz bezıyla veya hafif nemli yumuşak bir bezle siliniz. Aşındırıcı temizlik malze-meleri kullanmayınız.

RU Для чистки используйте, пожалуйста, тряпку для пыли или слегка влажную ветошь. Неиспользовать абразивные чистящие средства.

SBR Чишћење треба обавити само крпом или благо влажним пешкиром. Немојте користити средство за чишћење рибања.

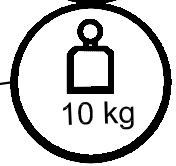
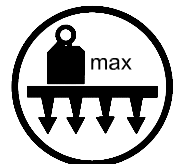
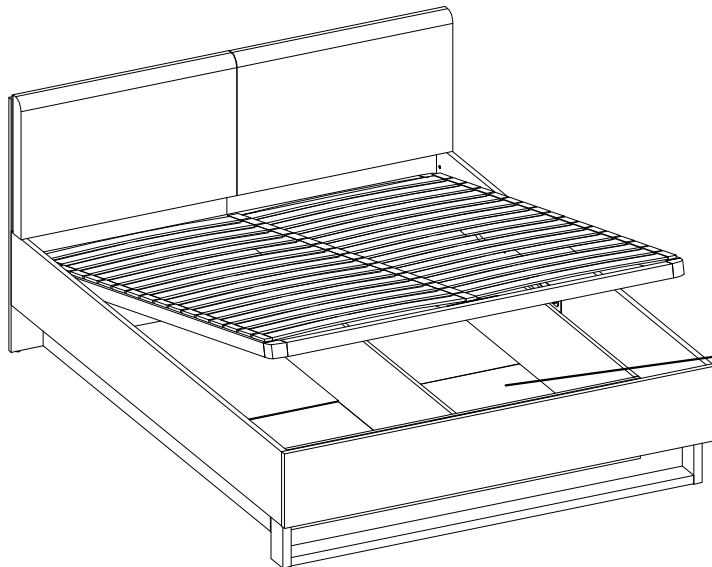
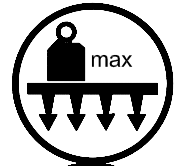
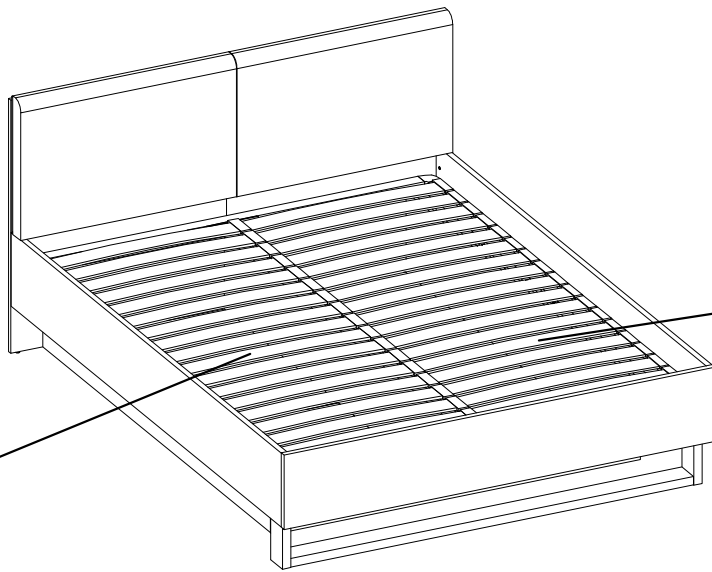
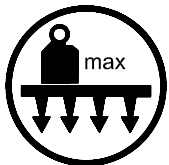
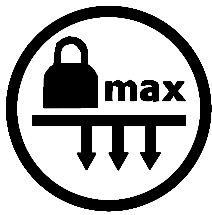
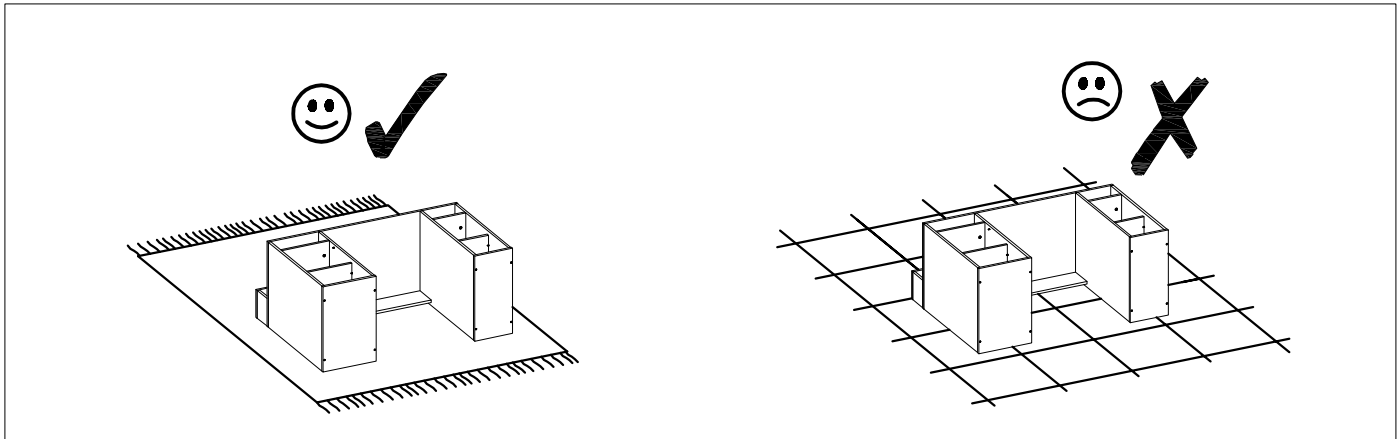
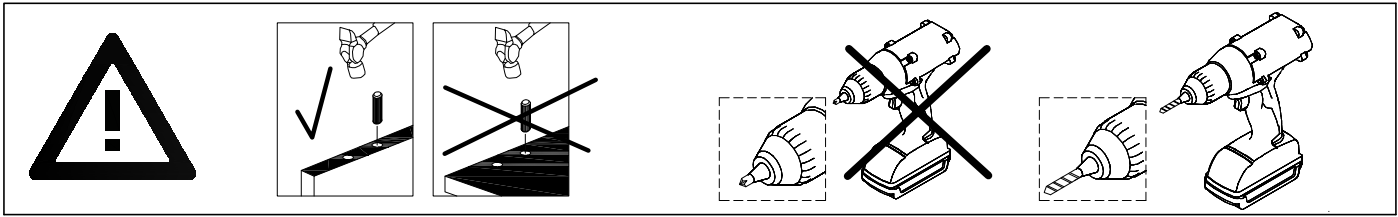
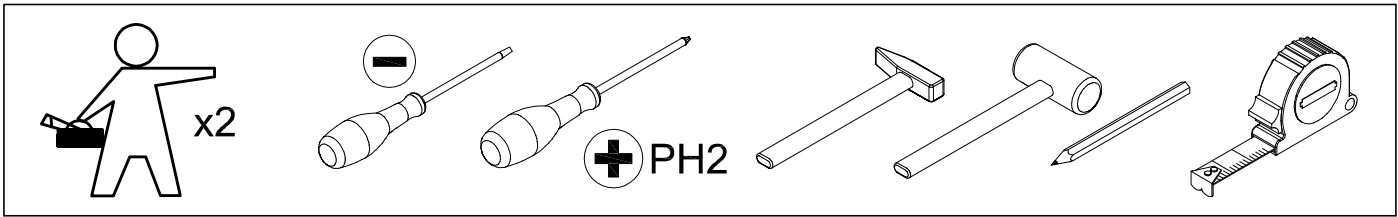
HR Čišćenje treba obaviti samo krpom ili blago navlaženim ručnikom. Ne koristite sredstva za čišćenje ribanja.

SL Čistenie by sa malo vykonávať len handričkou alebo ľahko navlhčeným uterákom. Nepoužívajte čistiace prostriedky na drhnutie.

LT Valyti galima tik šluoste arba lengvai sudrėkintu rankšluosčiu. Nenaudokite šveičiamųjų valiklių.

LV Tīršana jāveic tikai ar drānu vai viegli samitrinātu dvieli. Neizmantojiet tīršanas līdzekļus.

EE Puhastada tohib ainult lapiga või kergelt niisutatud rätikuga. Ärge kasutage puhastusvahendeid.



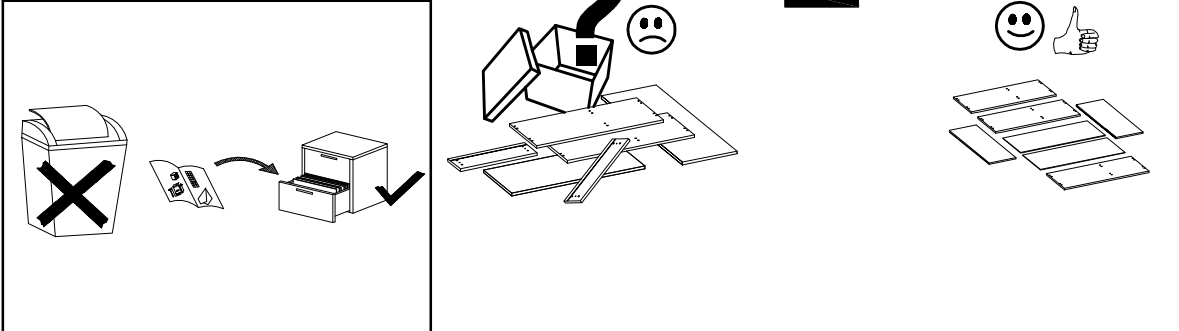
**Service · Assistenza · Dienstverlening · Serwis
Servis · Szerviz · Сервисная служба · Сервис · Serwis · Servis**

Name · Nom · Nome · Naam ·
Nazwa · Jméno · Názov · Név ·
Denumire · Isim · Название

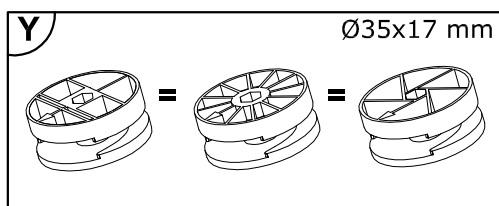
Upsala

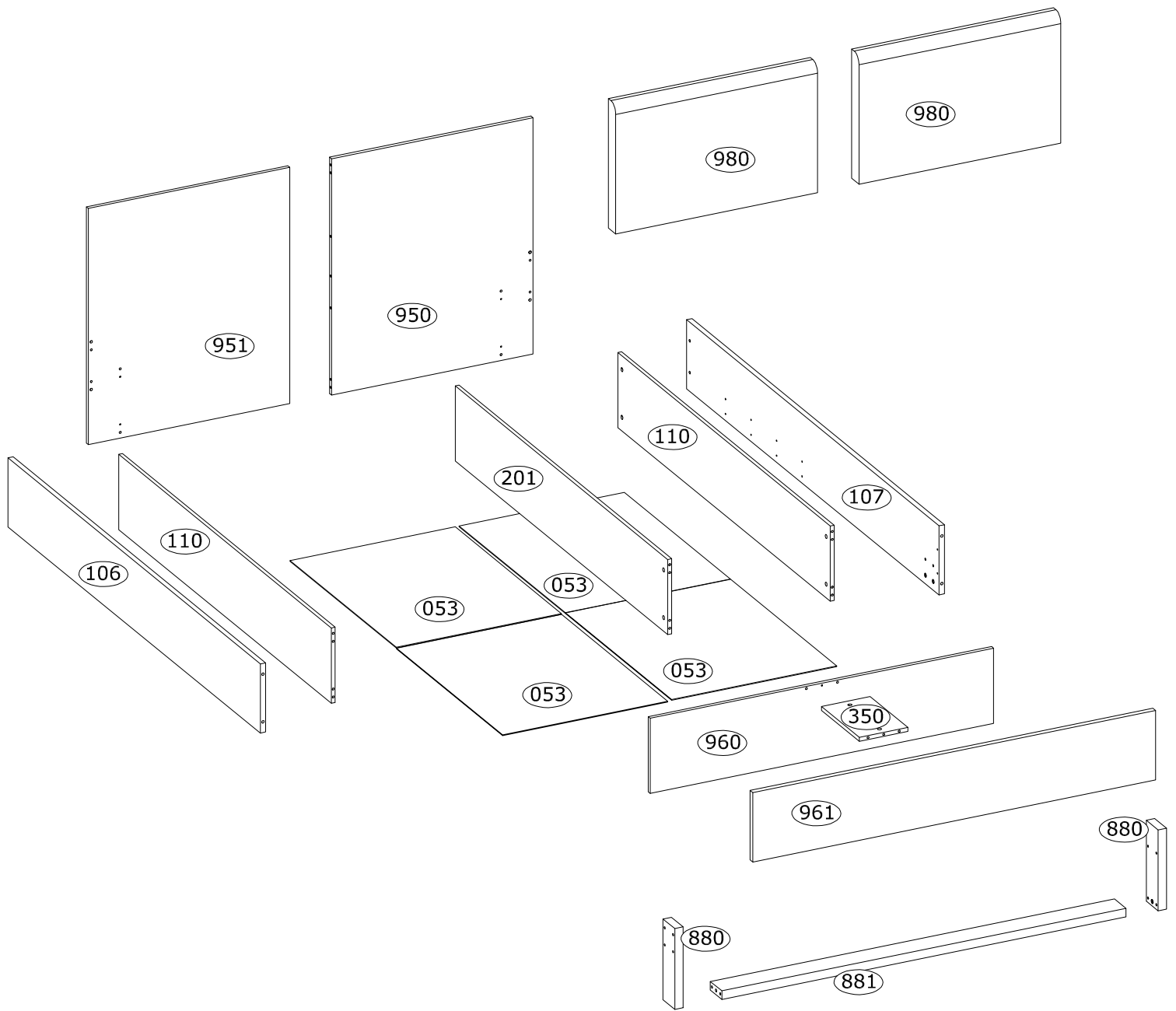
Typ · Type · Тір · Tipus · Тіро ·
Тип

81

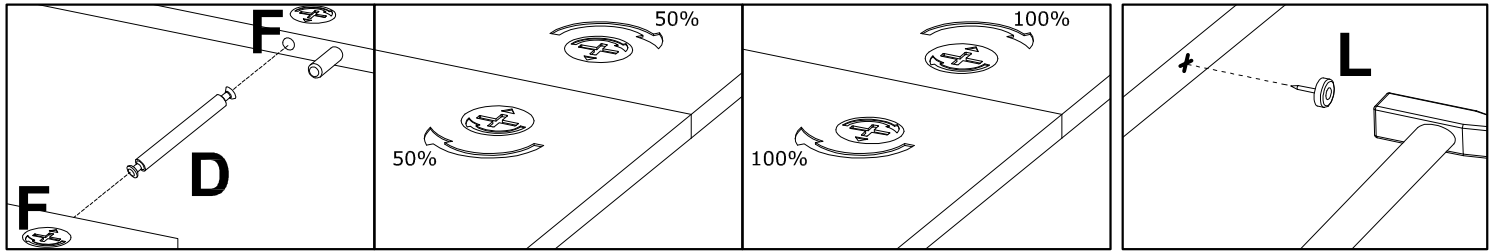
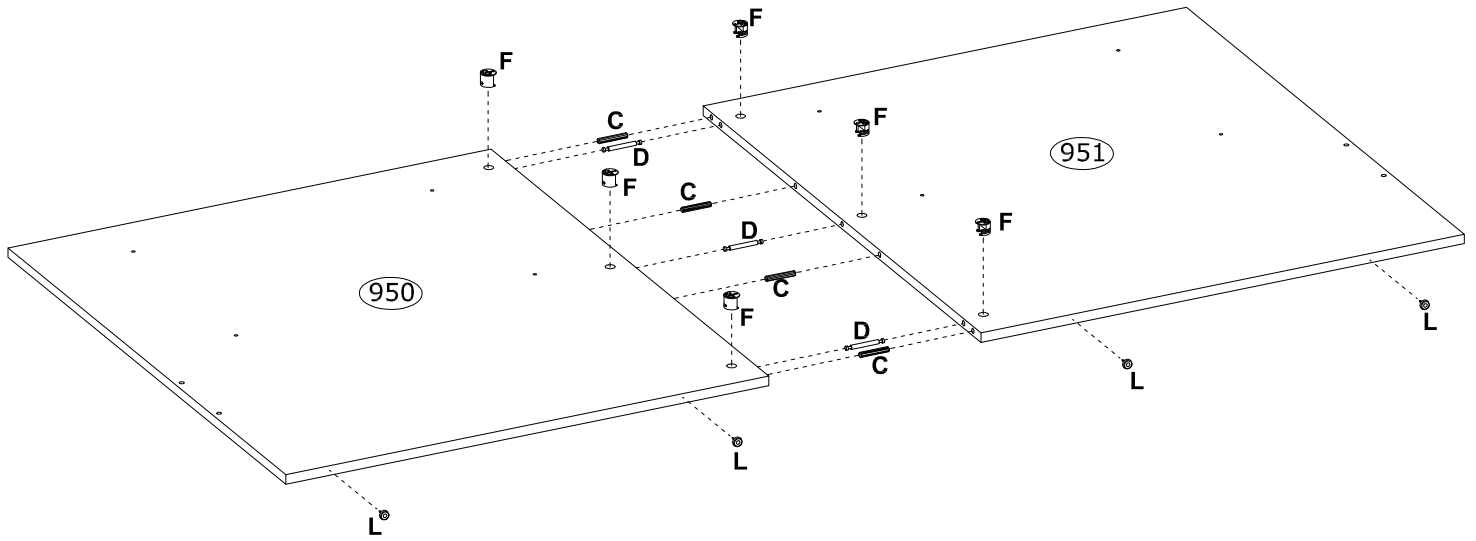
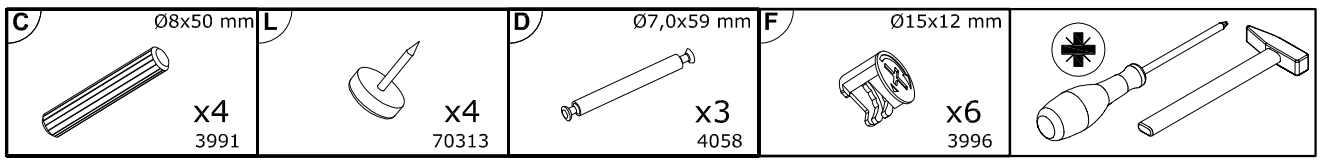


A Ø8x30 mm x18 3989	B Ø10x35 mm x8 3992	C Ø8x50 mm x8 3991	D Ø7,0x59 mm x3 4058	E Ø6,5x36,5 mm x12 4066
F Ø15x12 mm x18 3996	G 8 mm x1 226502	H 6 mm x1 3985	I 4 mm x1 3984	J M6/17 x4 168986
K M8/17 x2 233861	L x9 70313	M M6 L-55 x4 146787	N M6,0x16,0 mm x4 3939	O Ø4,0x35 mm x8 3895
W Ø3,5x16 mm x16 3918	C1 Ø20,0x5 mm x16 65855	Y Ø35x17 mm x2 233865	Z M8x39,5 mm x2 233869	U Ø6,3x13 mm x8 3880
B1 128x30x23 mm x2 210474	D1 43X21X21 mm x2 228270	A1 M6x45,0 mm x4 205079		

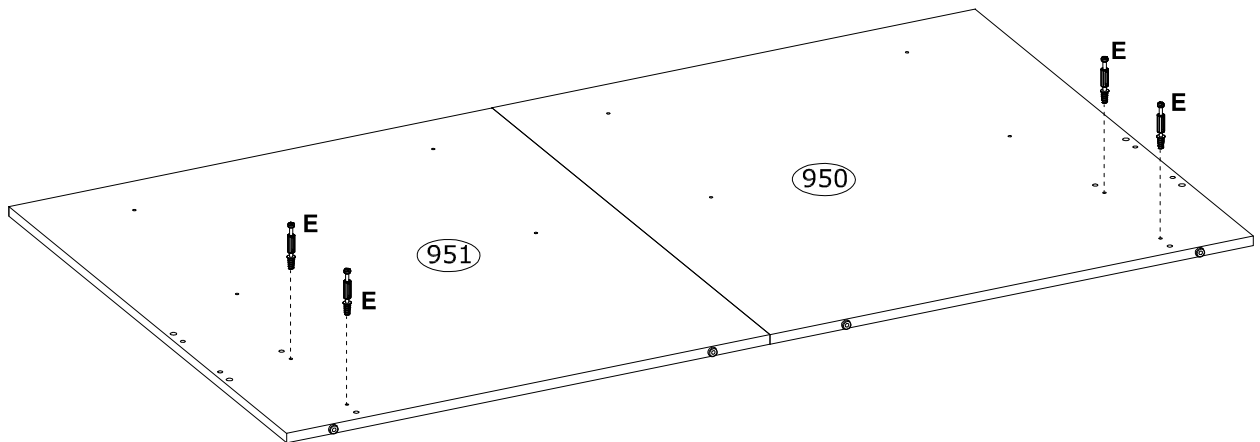
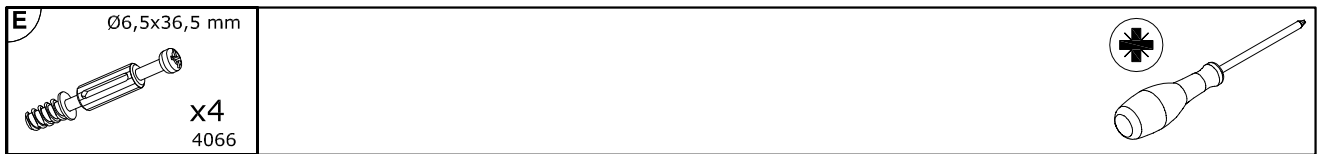




1

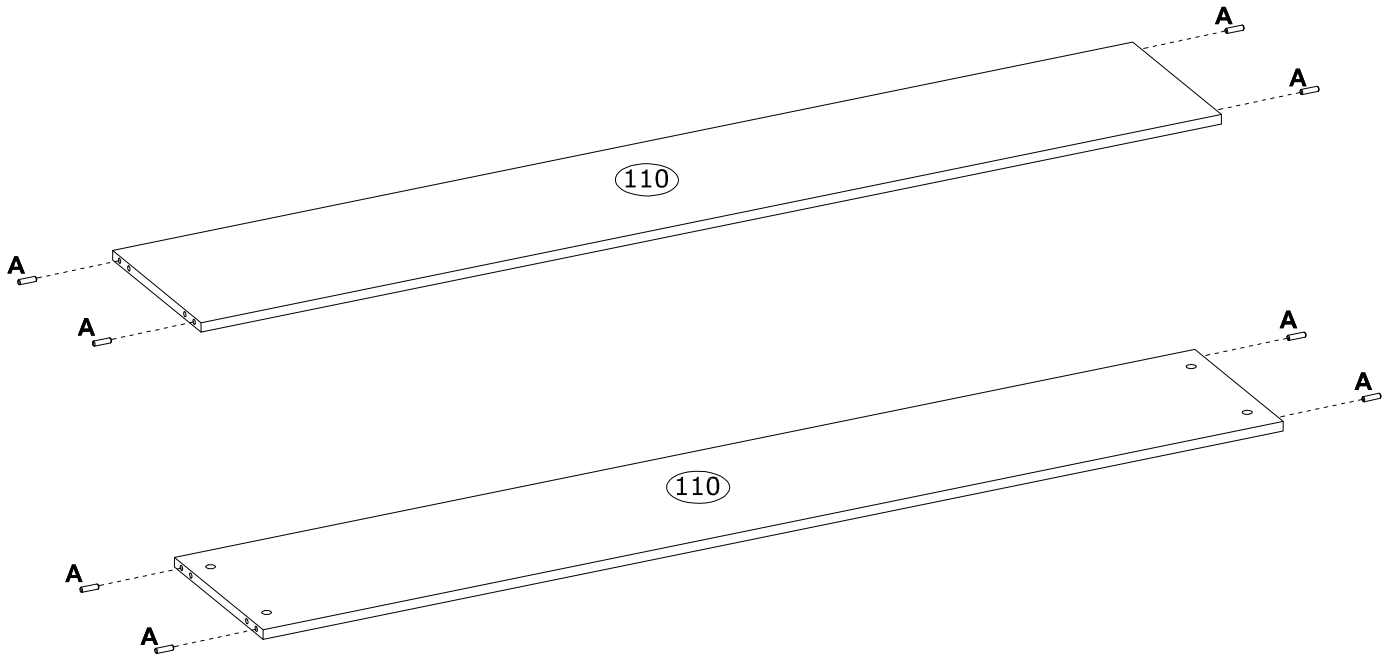


2



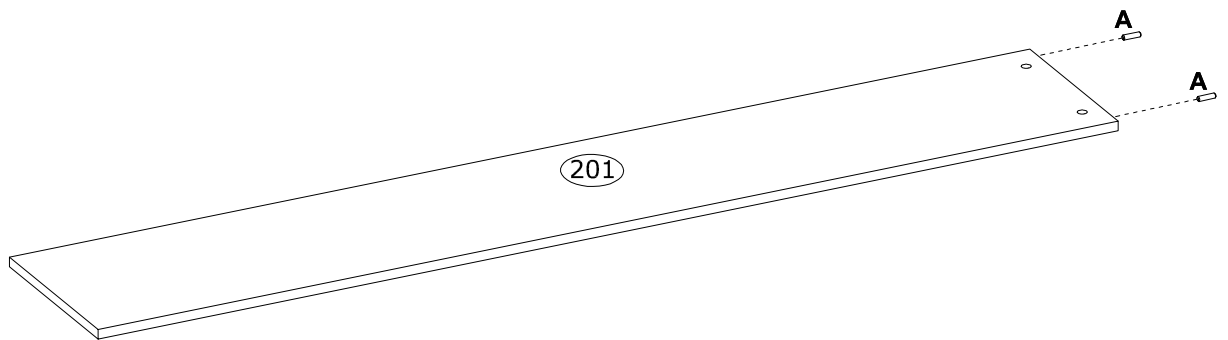
3

A	Ø8x30 mm		
	x8		
	3989		

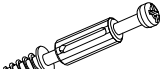
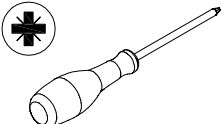


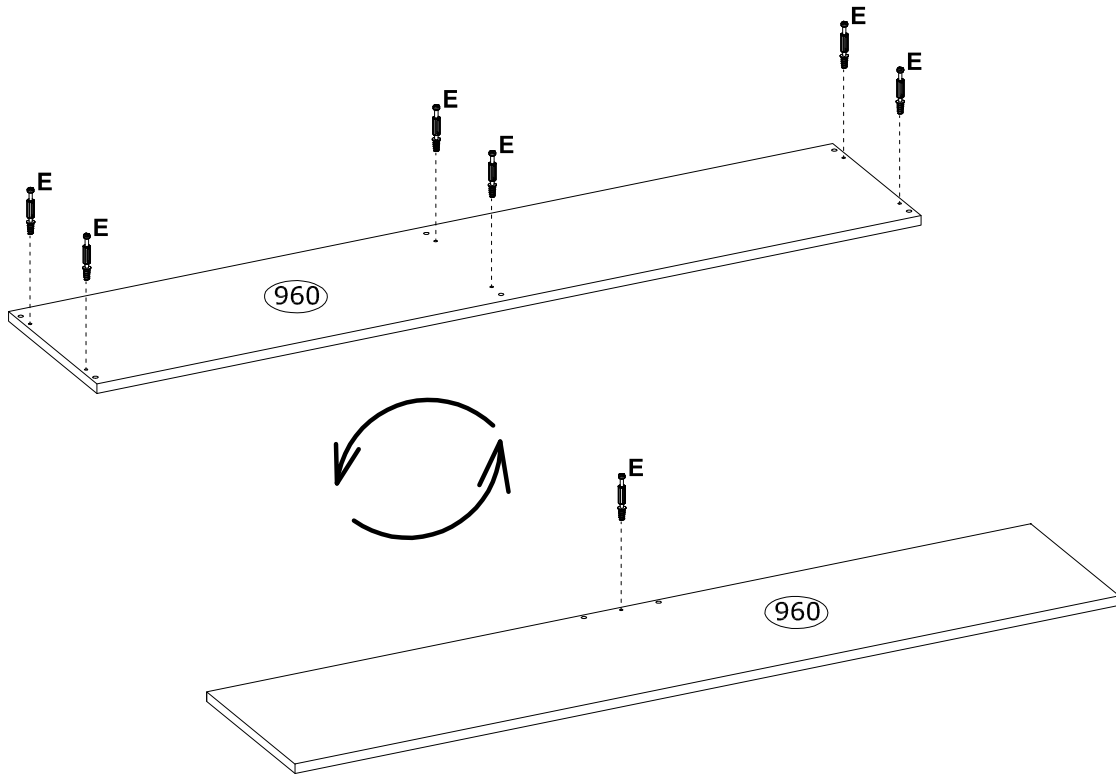
4

A	Ø8x30 mm		
	x2		
	3989		



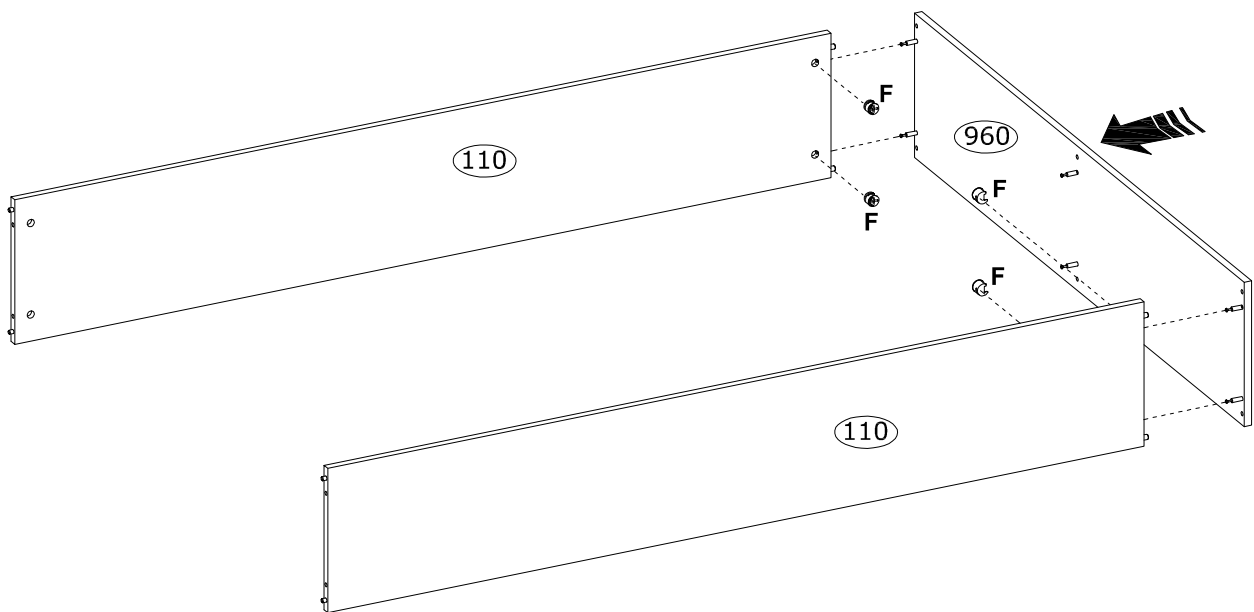
5

E  Ø6,5x36,5 mm x7 4066	
---	--



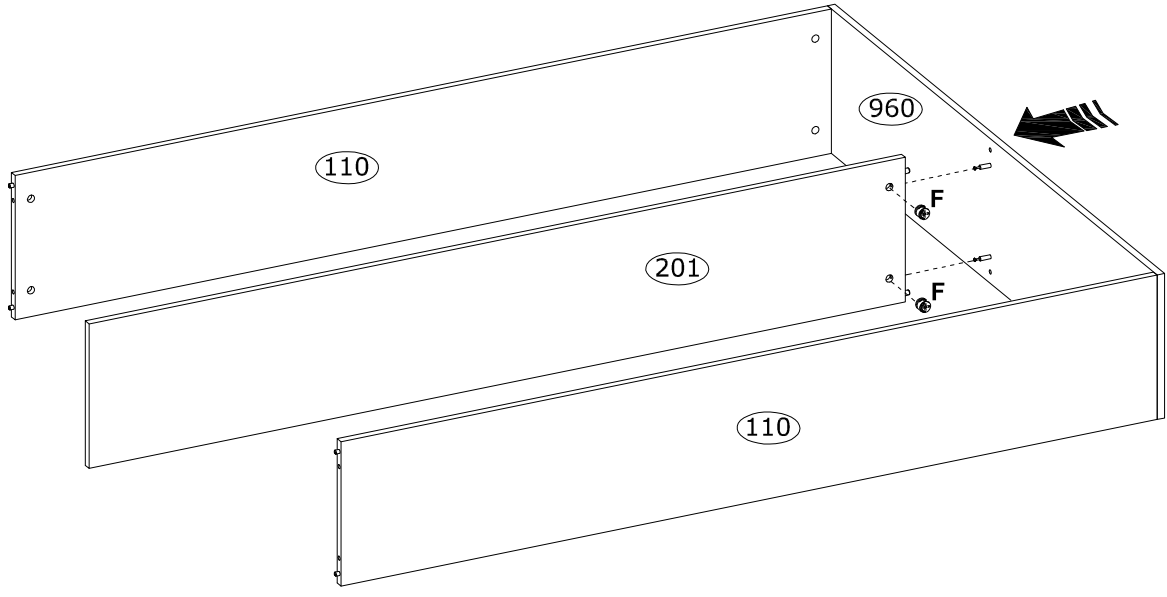
6

F  Ø15x12 mm x4 3996	
--	---



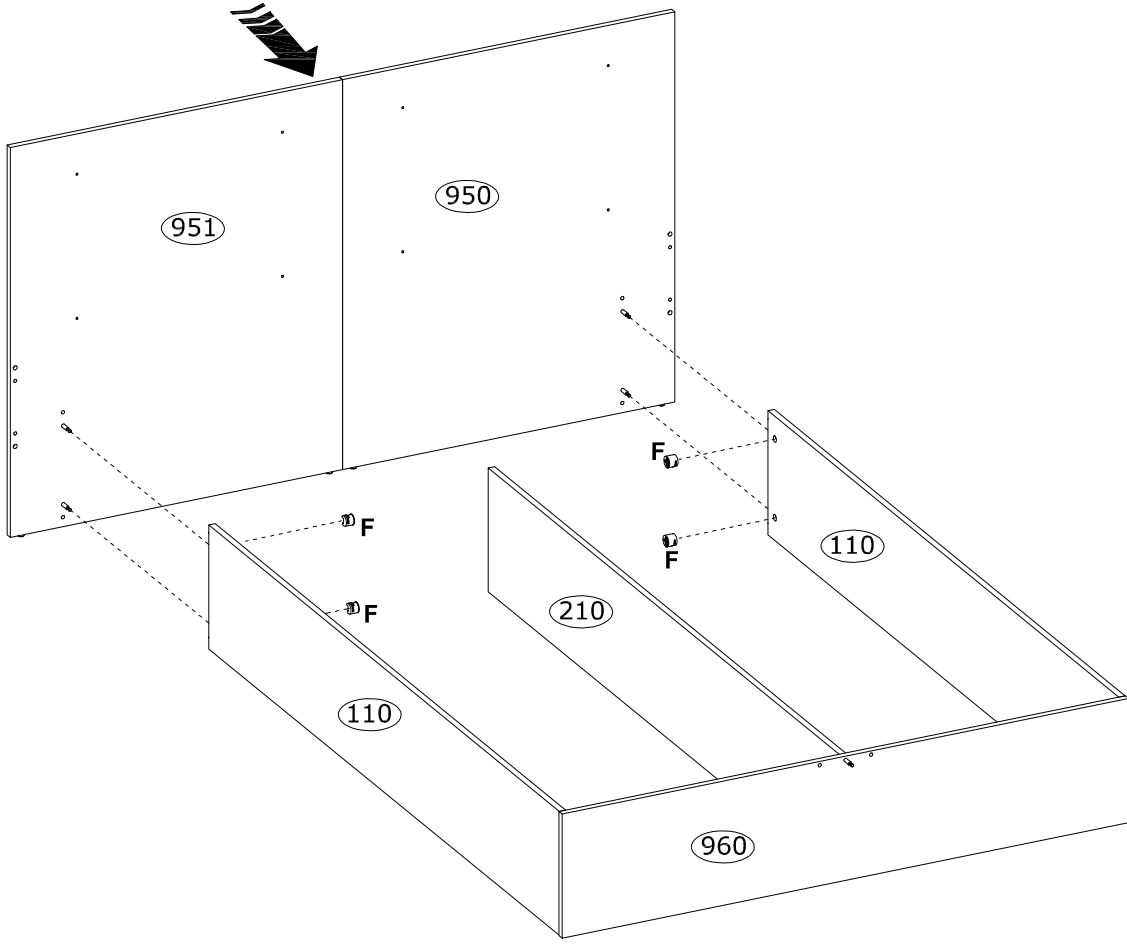
7

F	Ø15x12 mm		x4 3996	
----------	-----------	---	------------	--

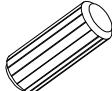
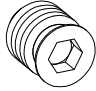
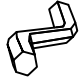
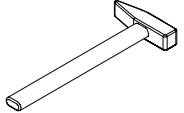


8

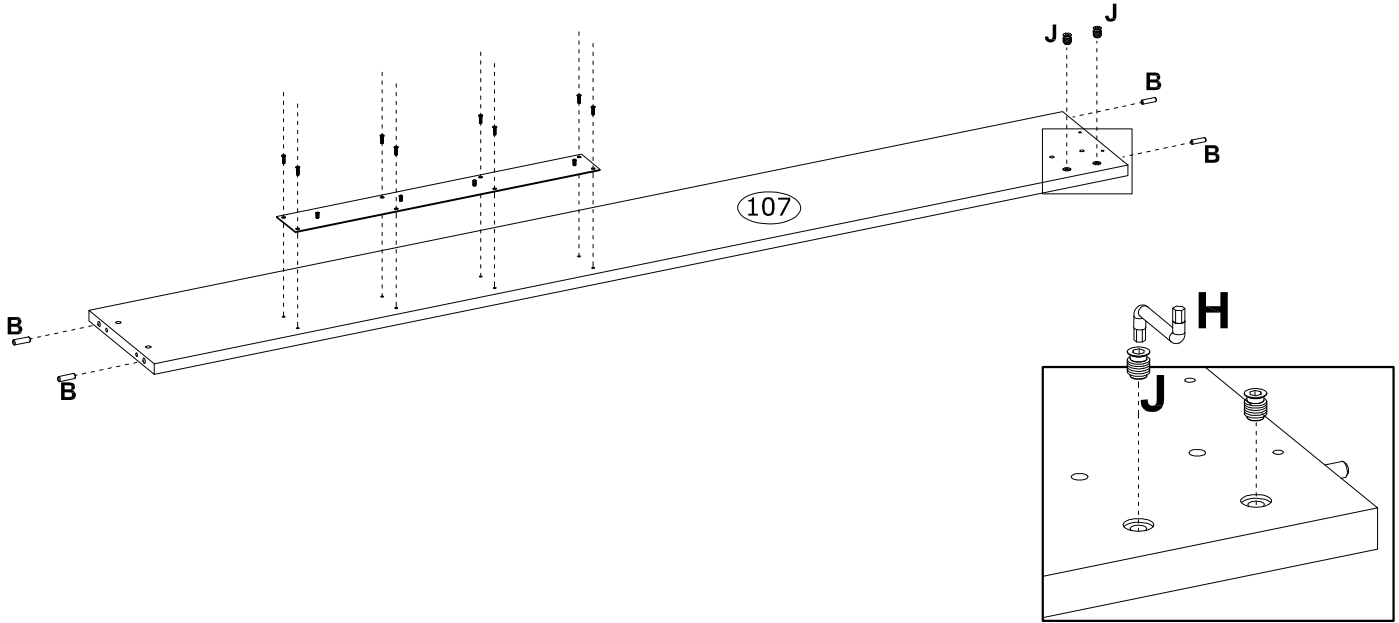
F	Ø15x12 mm		x4 3996	
----------	-----------	---	------------	--



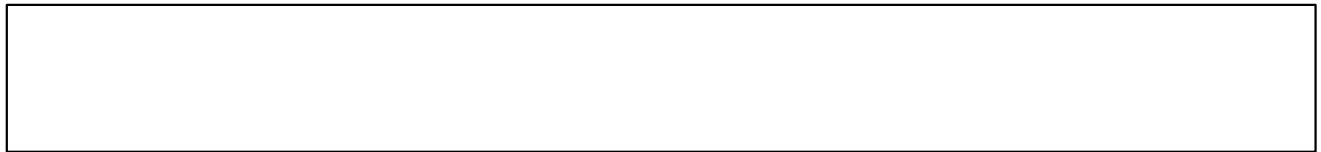
9

B Ø10x35 mm  x4 3992	J M6/17  x2 168986	H 6 mm  x1 3985	
--	---	--	--

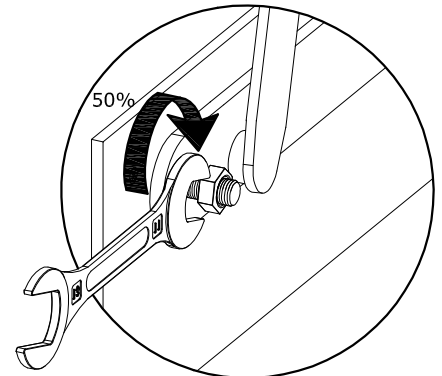
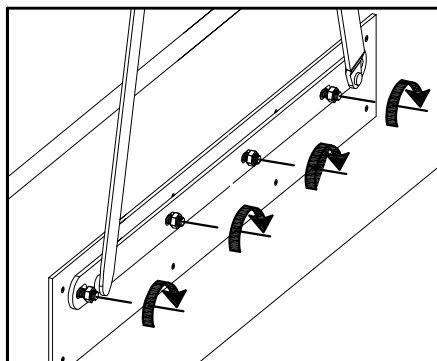
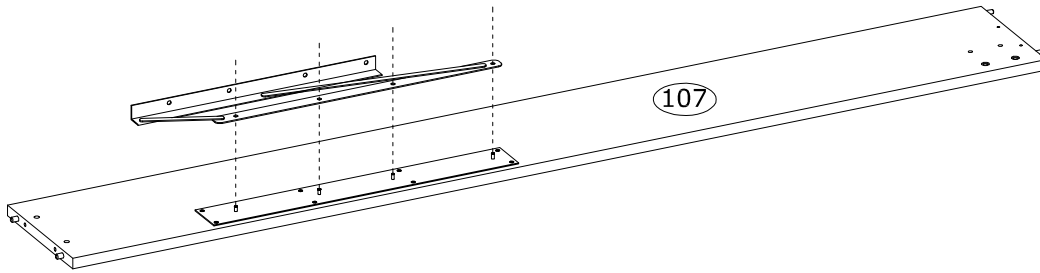
81 UPSALA



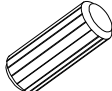
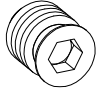
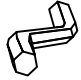
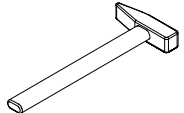
10



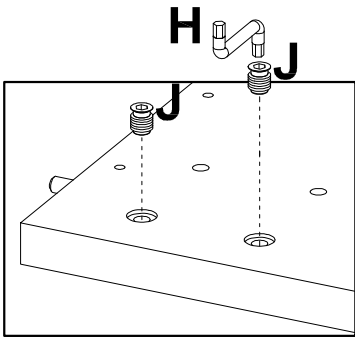
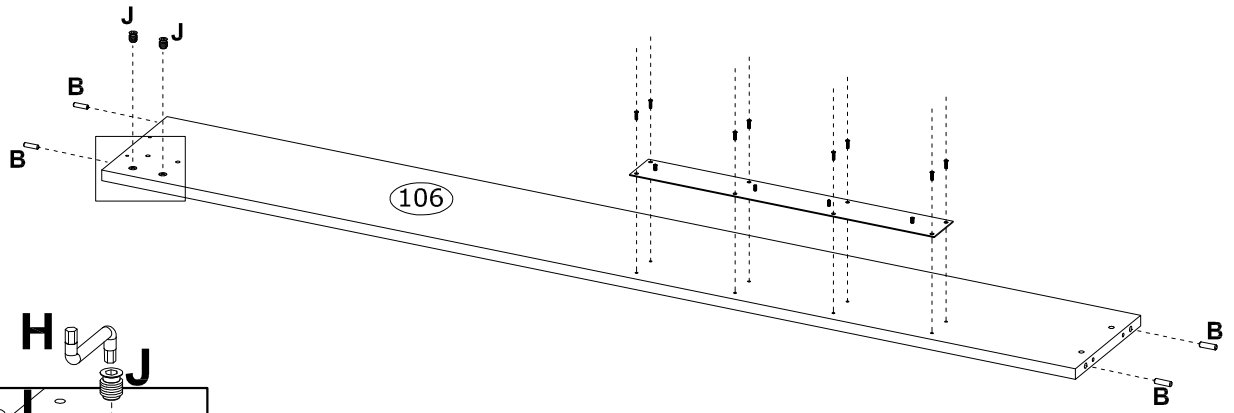
81 UPSALA



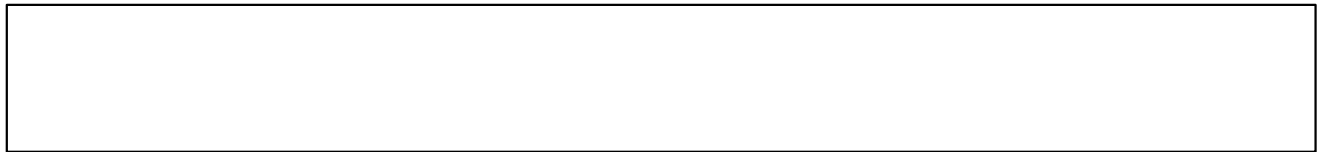
11

B Ø10x35 mm  x4 3992	J M6/17  x2 168986	H 6 mm  x1 3985	
--	---	--	--

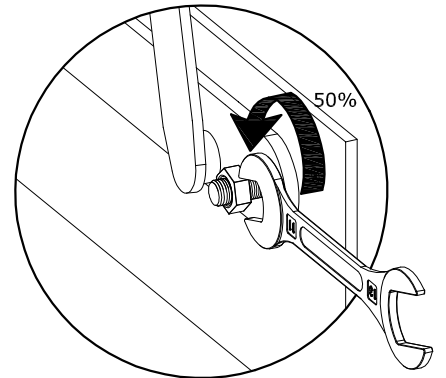
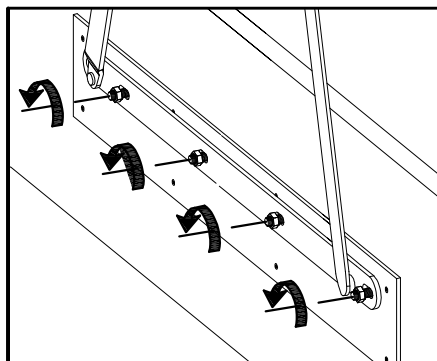
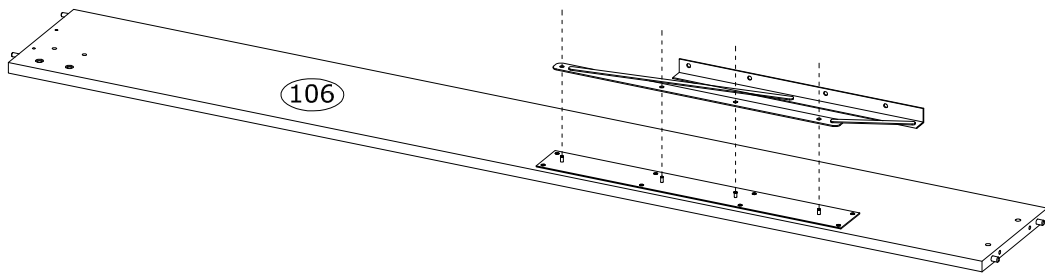
81 UPSALA



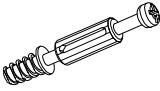

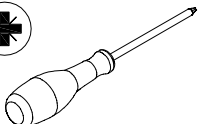
12

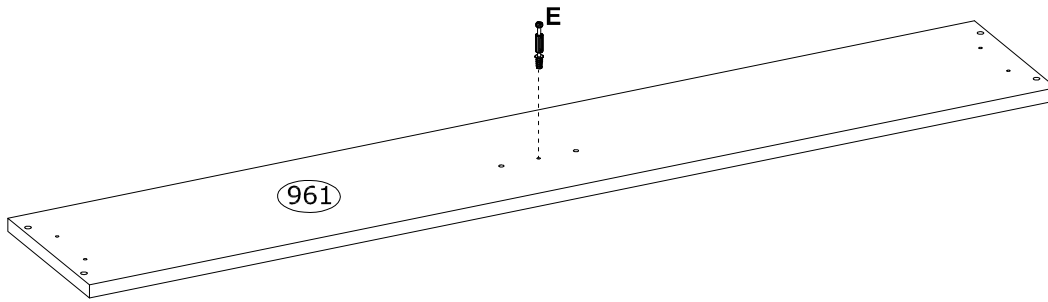


81 UPSALA

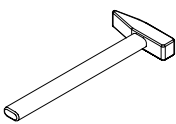


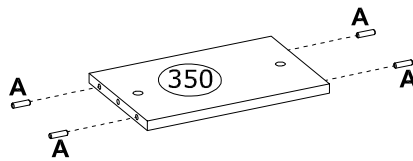
13

E  Ø6,5x36,5 mm x1 4066	 
---	--

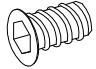



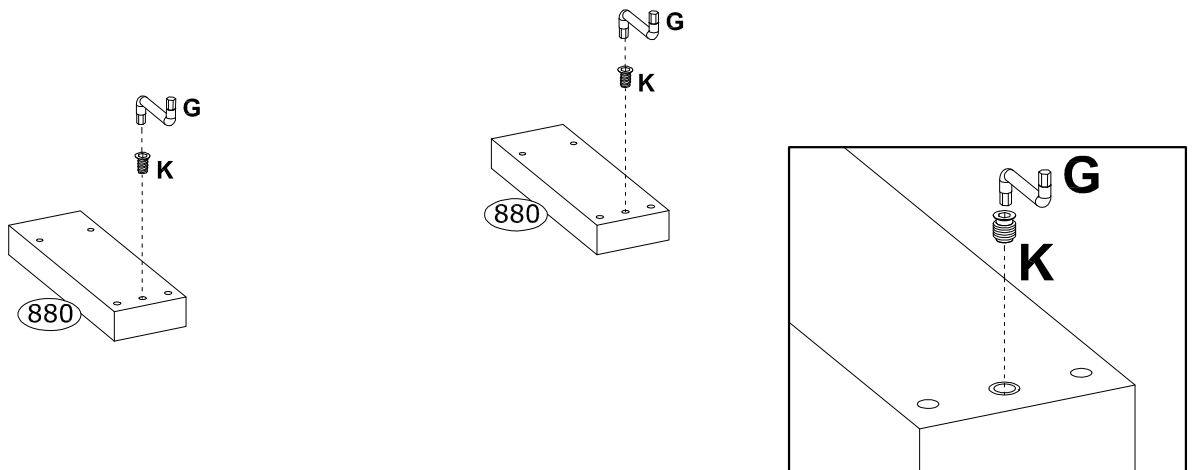
14

A  Ø8x30 mm x4 3989	
---	---



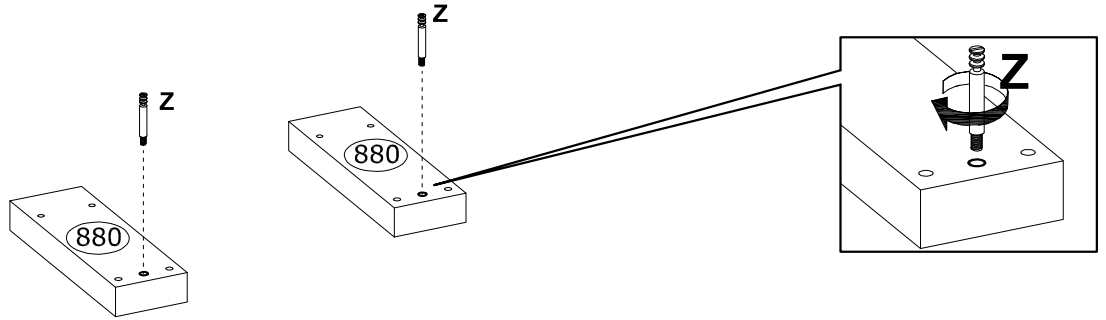
15

K  M8/17 x2 233861	G  8 mm x1 226502
--	---



16

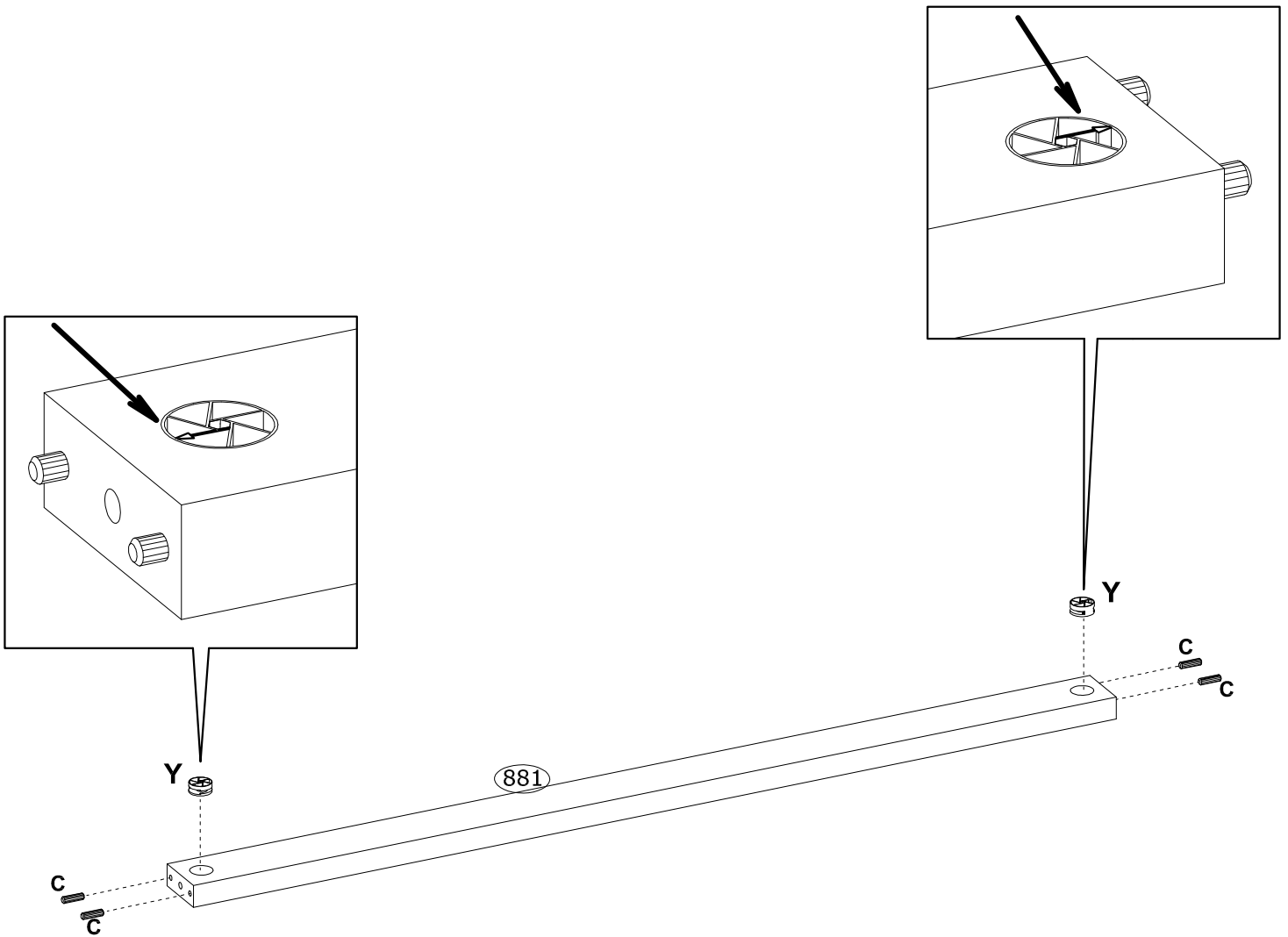
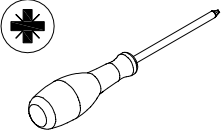
Z M8x39,5 mm
x2
233869



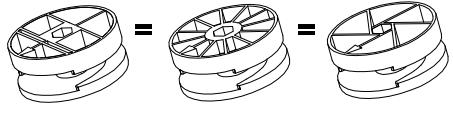
17

Y Ø35x17 mm
x2
233865

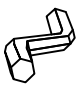
C Ø8x50 mm
x8
3991

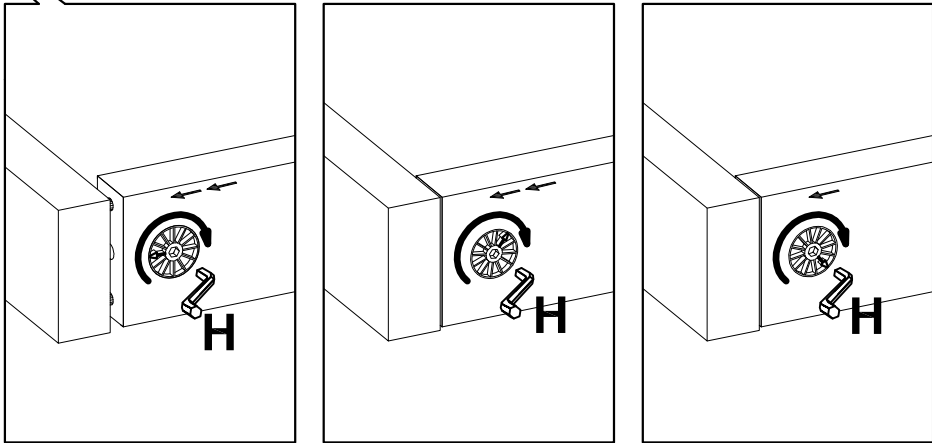
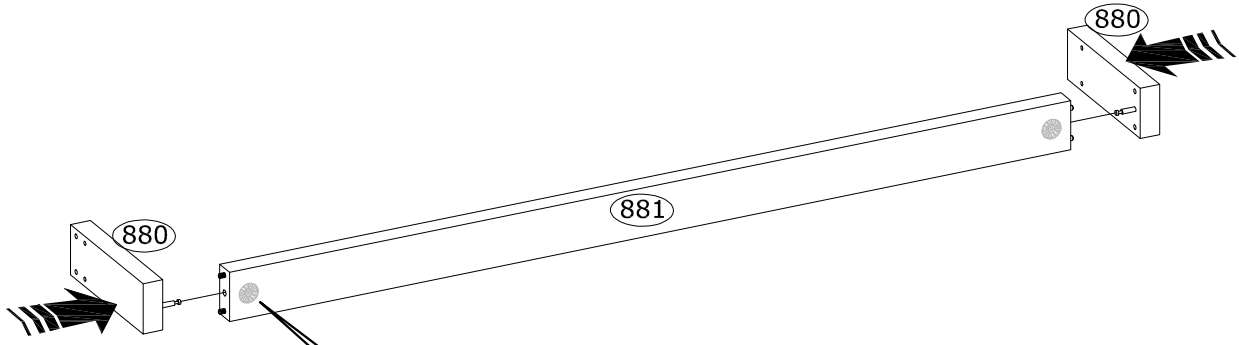


Y Ø35x17 mm

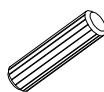



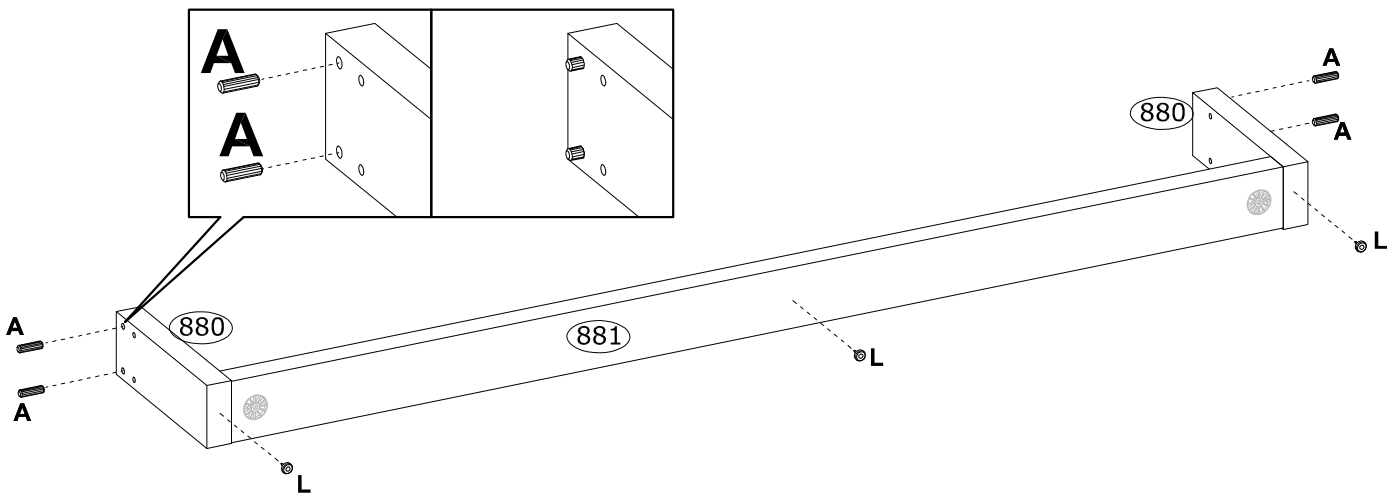
18

H		6 mm
	x1	
	3985	

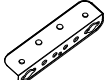



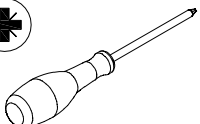


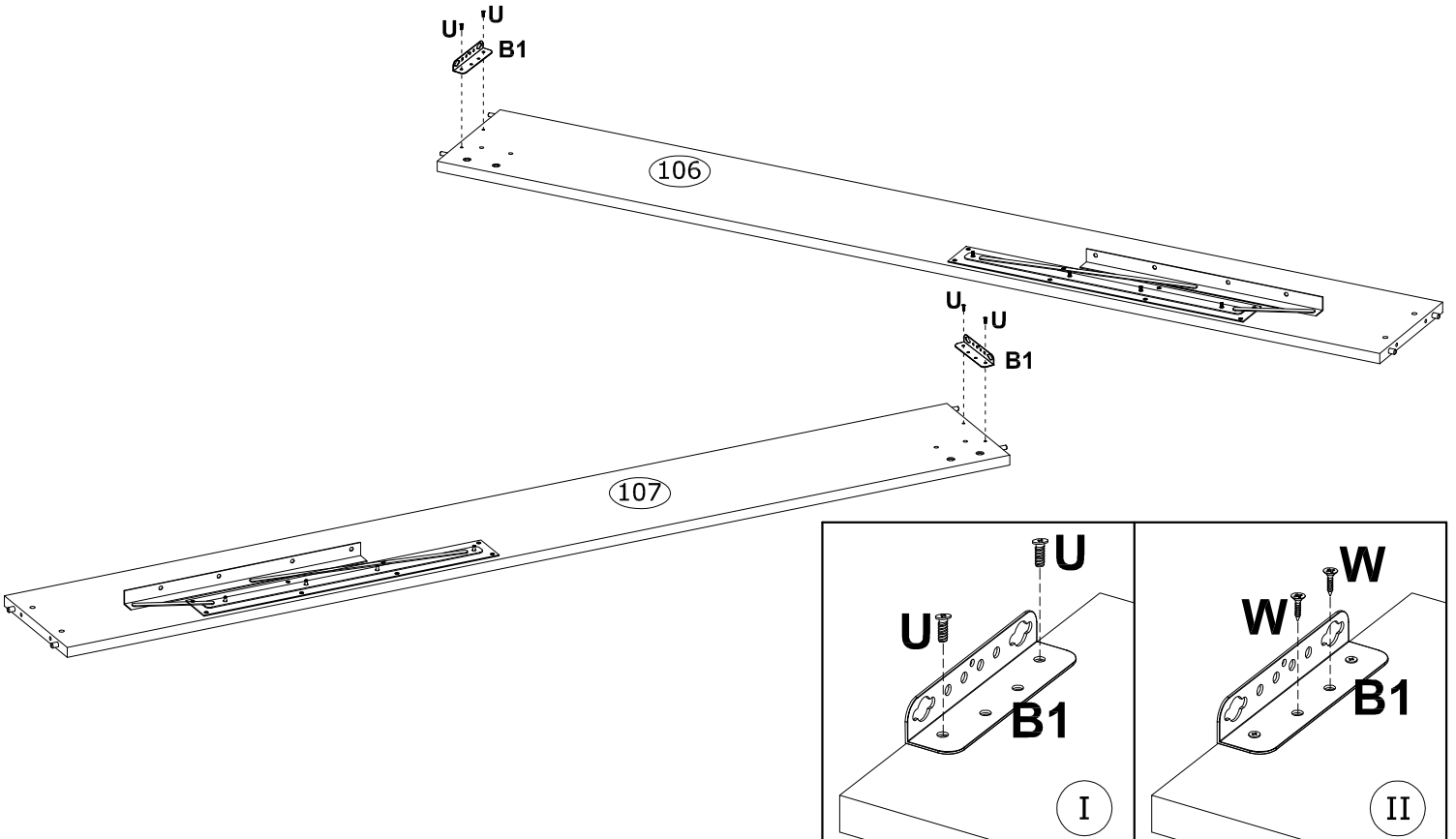
19

A		Ø8x30 mm	L	
	x16			x3
	3989			70313


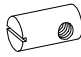




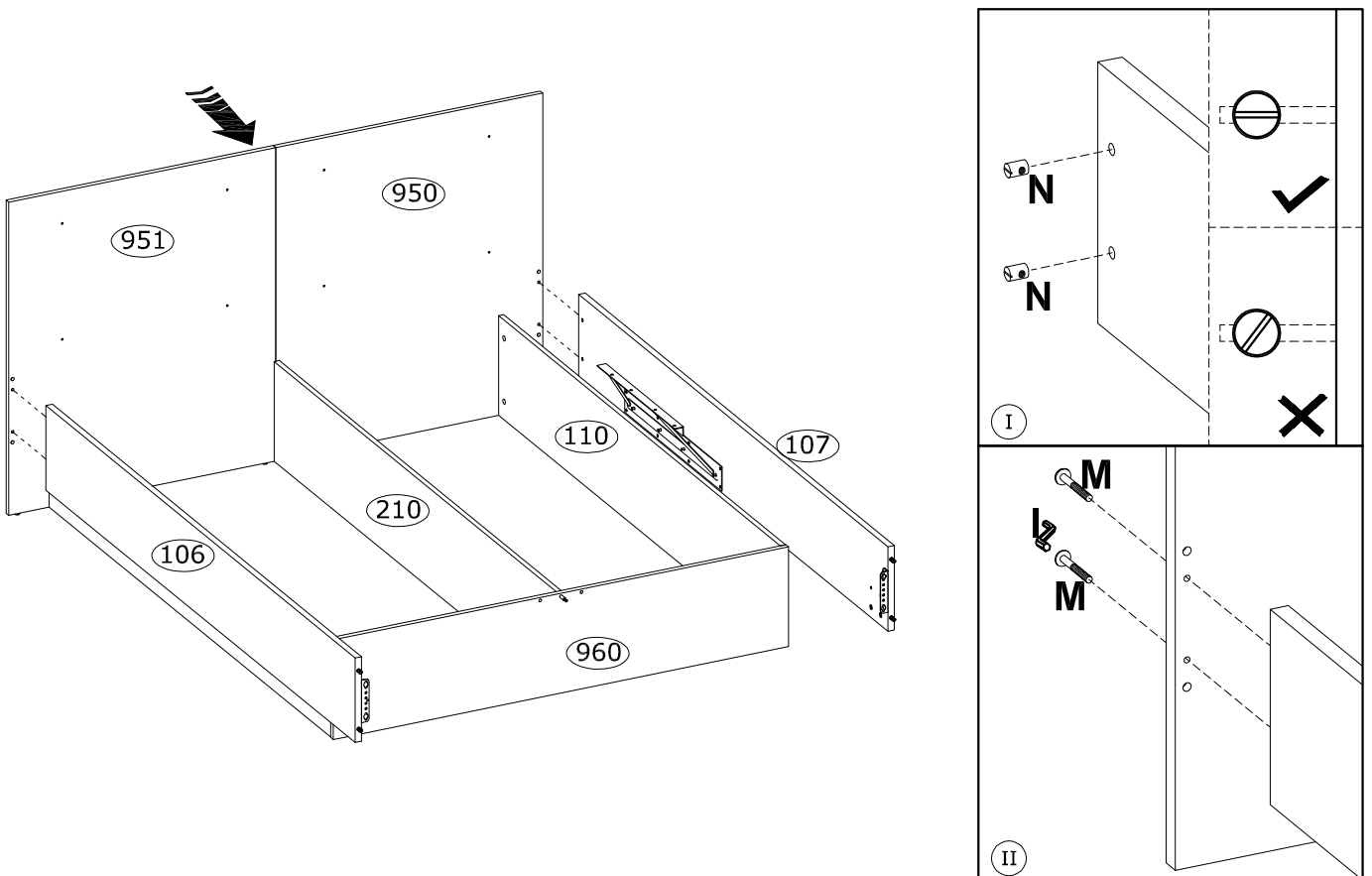
20

B1 128x30x23 mm  x2 210474	U Ø6,3x13 mm  x4 3880	W Ø3,5x16 mm  x4 3918	 
---	--	--	--

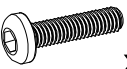
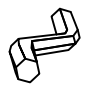



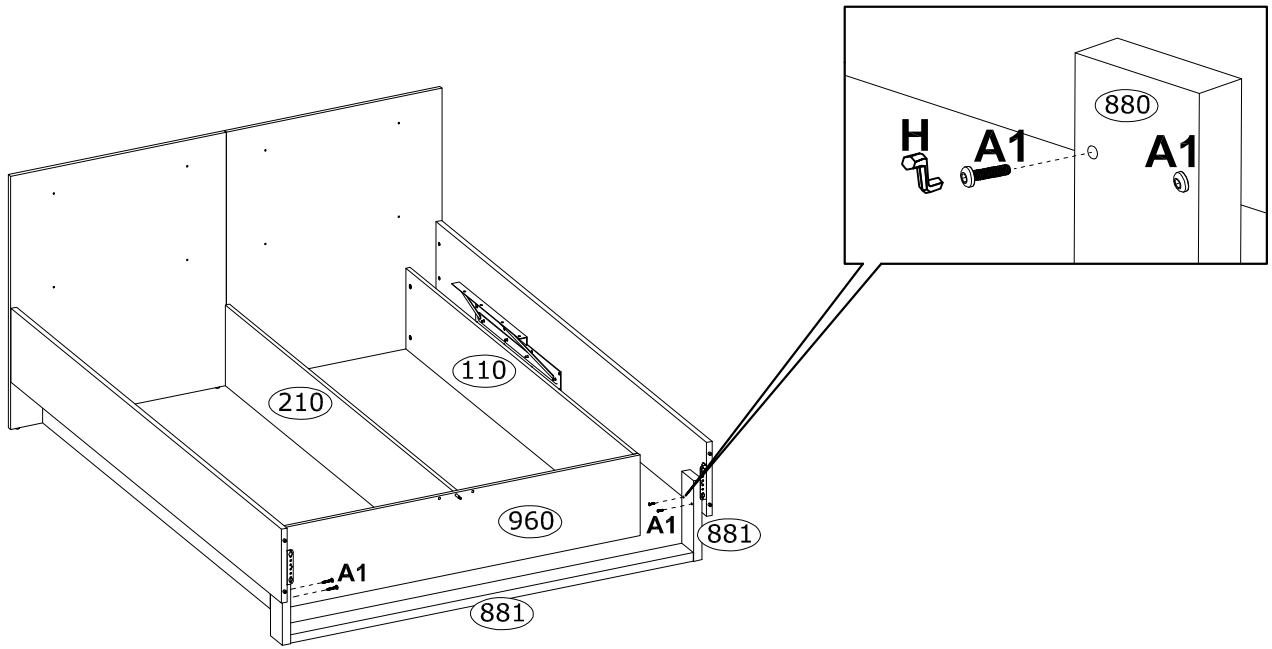
21

M M6 L-55  x4 146787	N M6,0x16,0 mm  x4 3939	I 4 mm  x1 3984	 x2
--	---	---	--



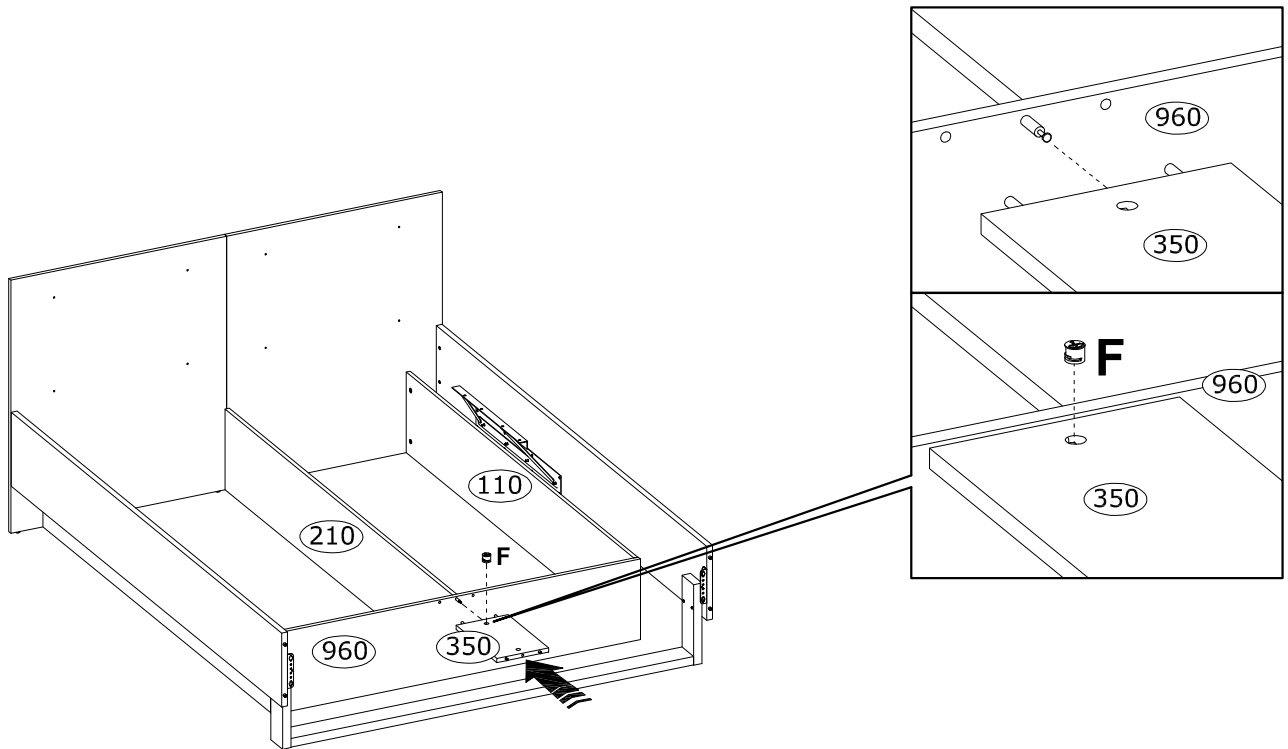
22

A1 M6x45,0 mm  x4 205079	H 6 mm  x1 3985	 x2
--	--	---

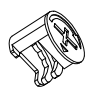



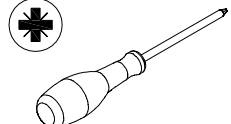


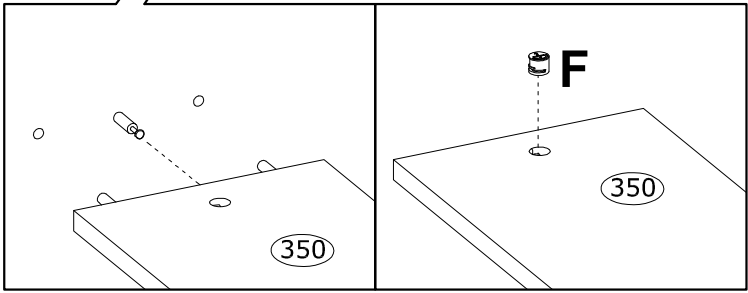
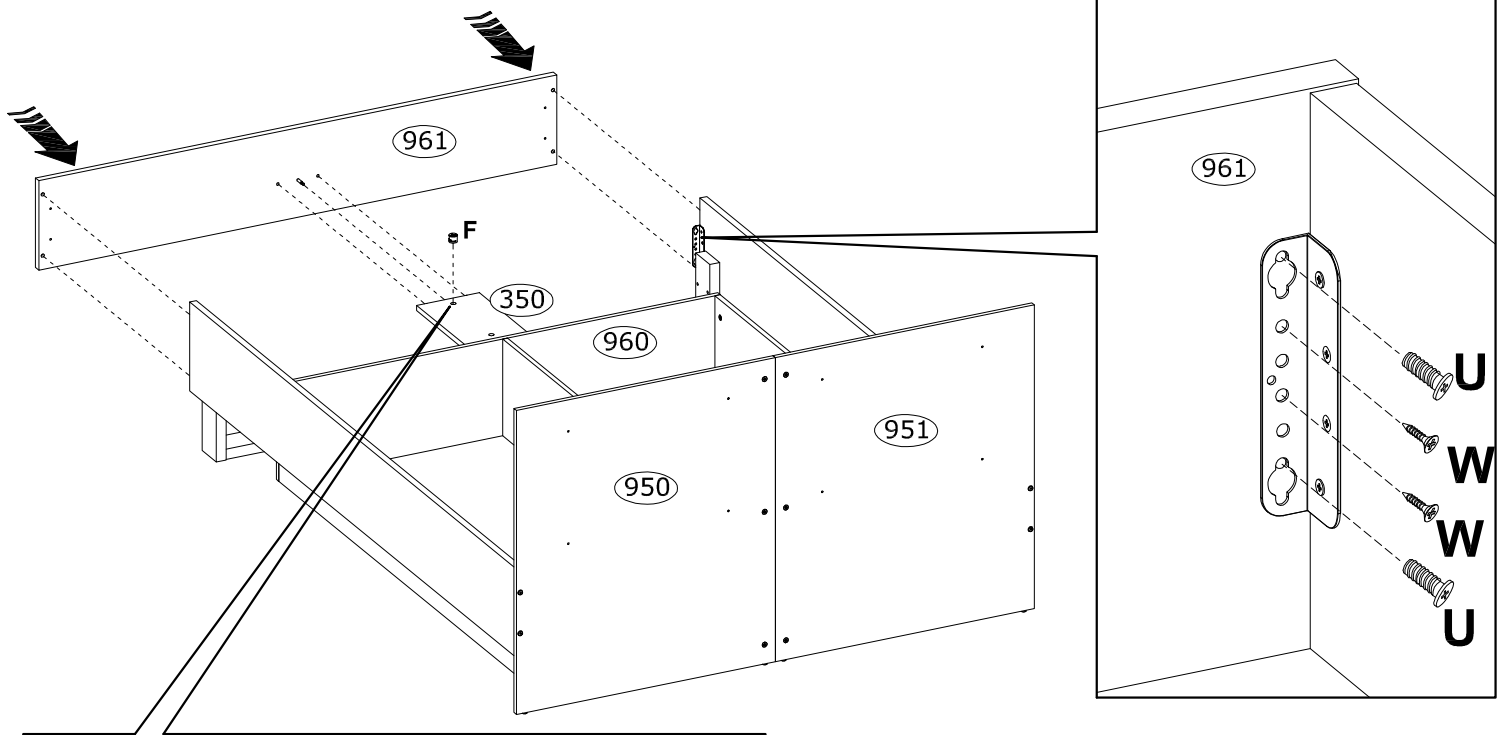
23

F Ø15x12 mm  x1 3996	
--	---



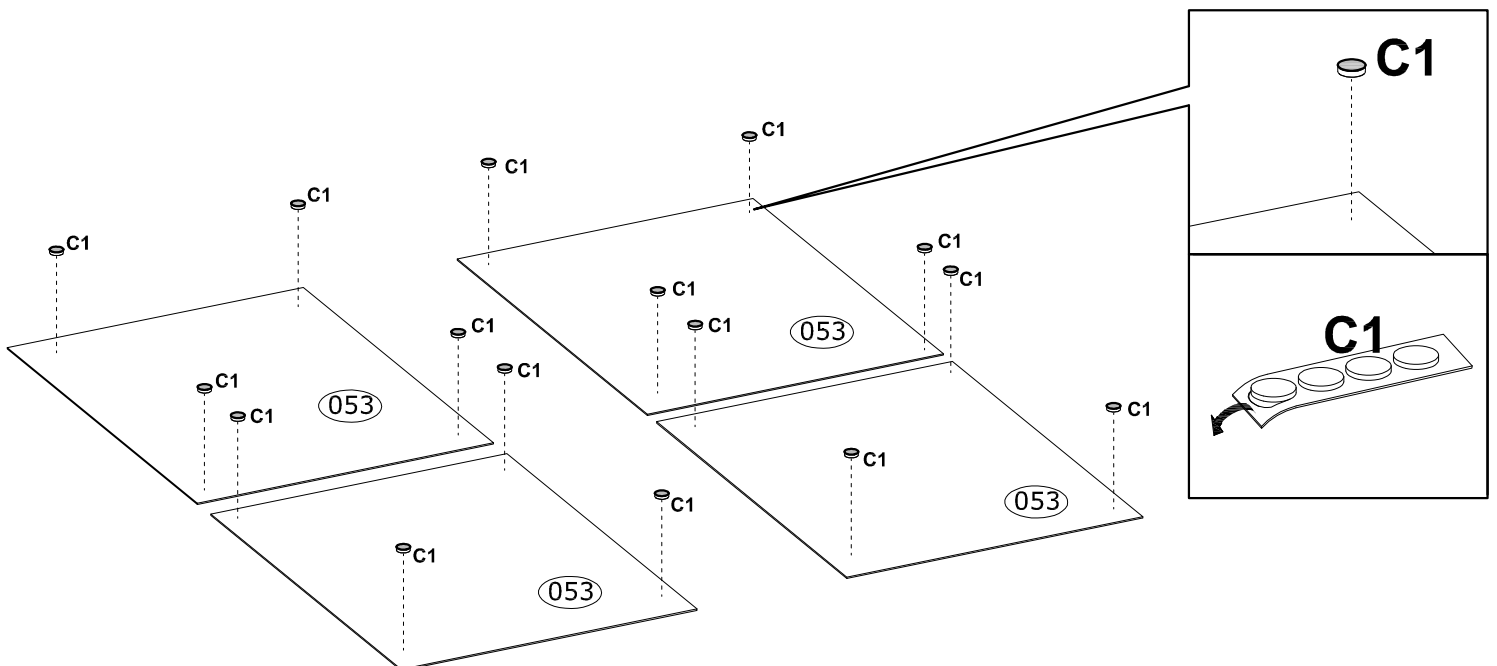
24

F Ø15x12 mm  x1 3996	U Ø6,3x13 mm  x4 3880	W Ø3,5x16 mm  x4 3918	 x2 
---	--	--	---

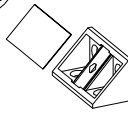


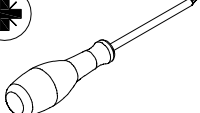


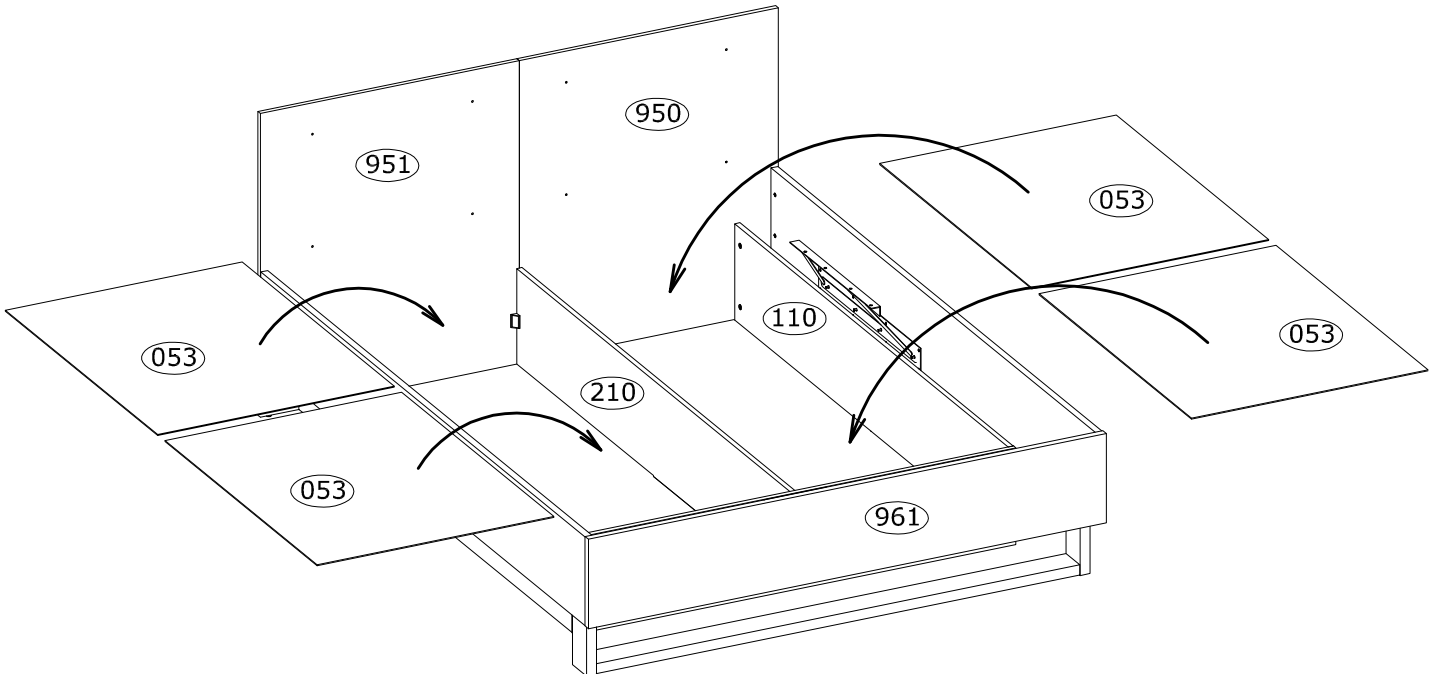
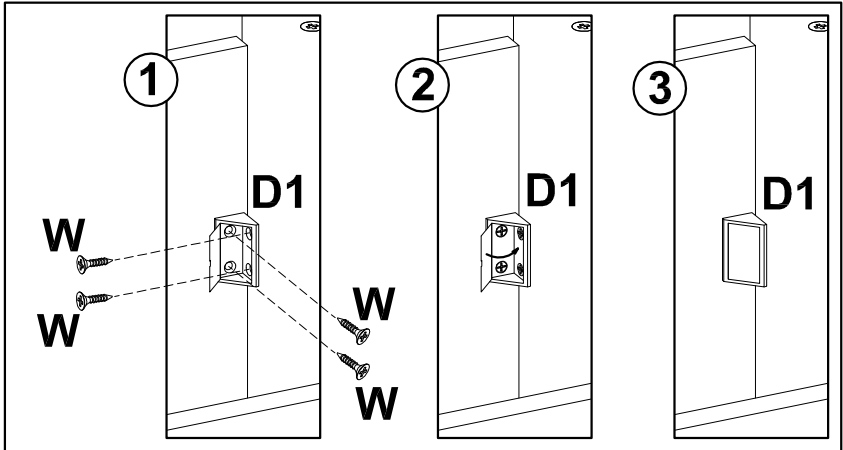
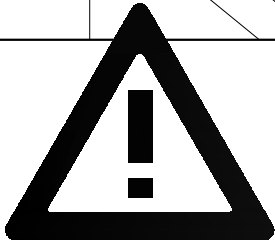
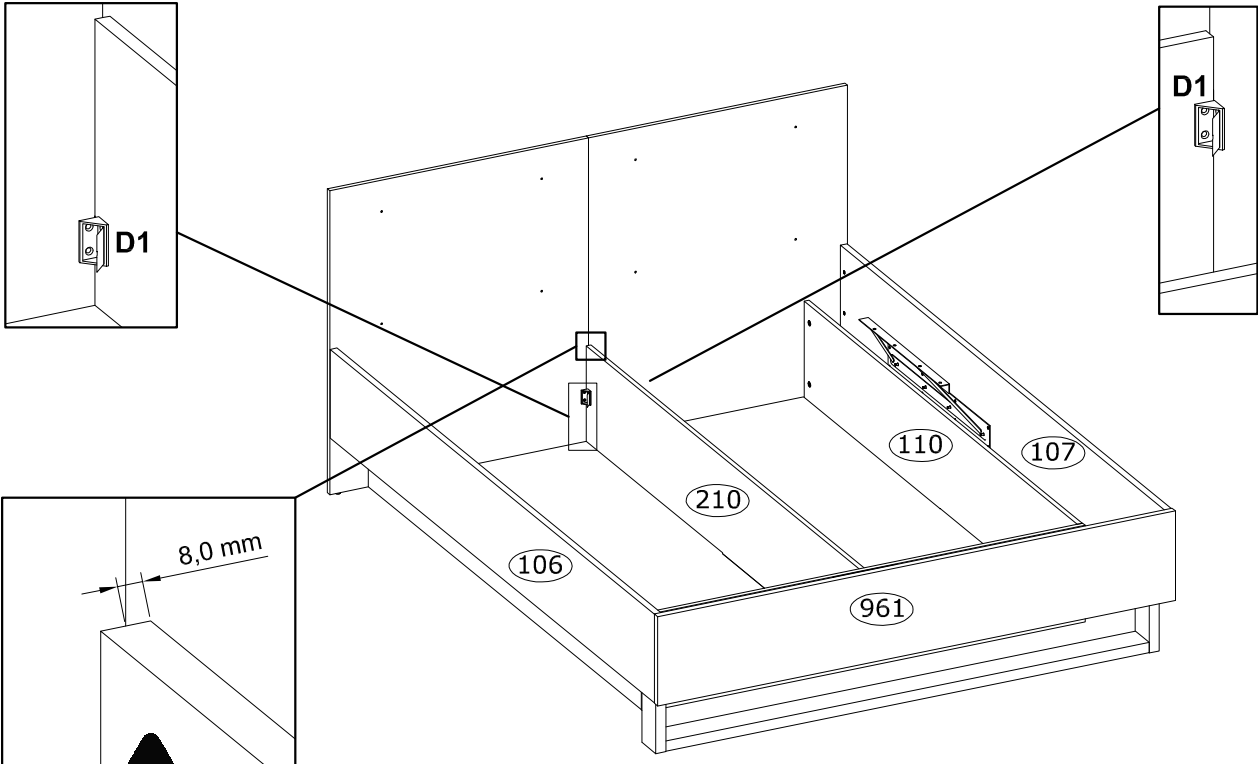
25

C1 Ø20,0x5 mm  x16 65855
--



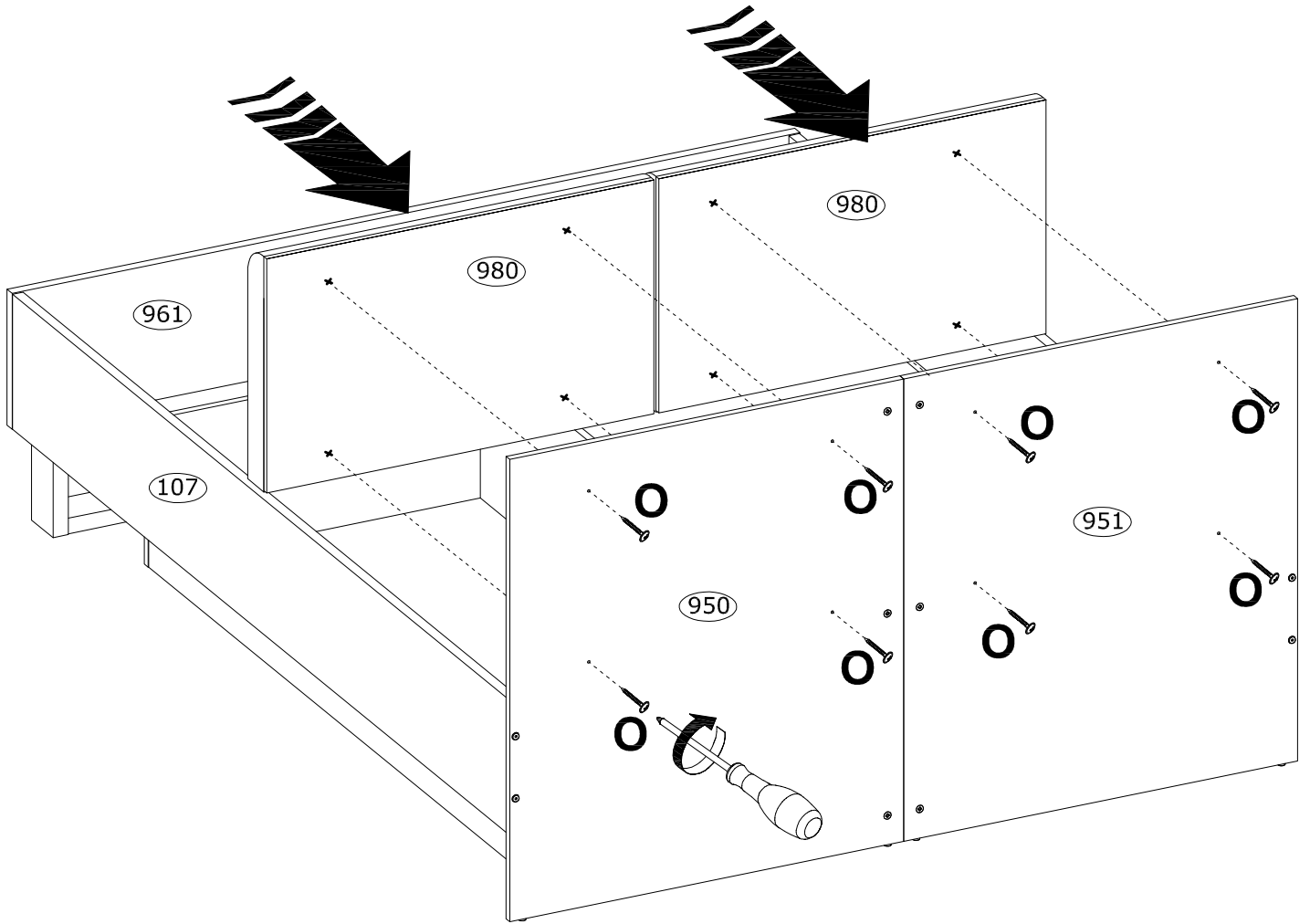
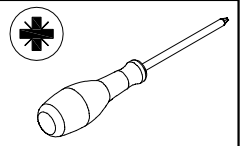
26

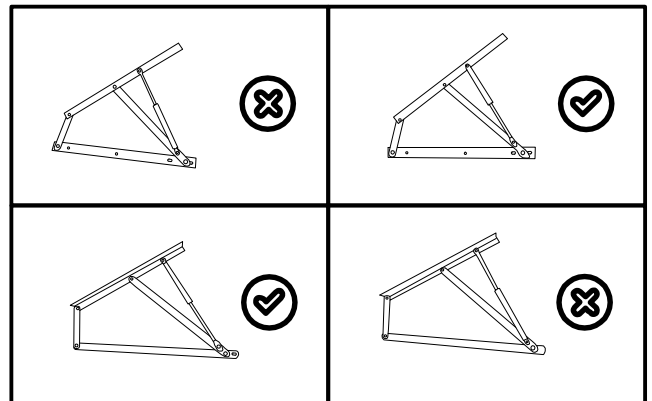
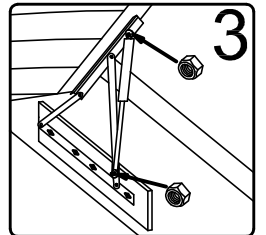
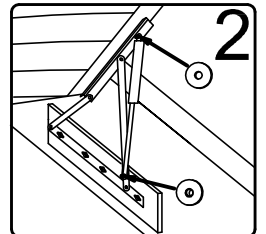
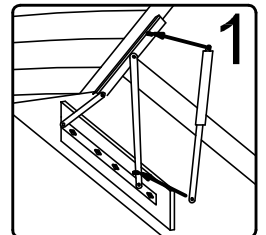
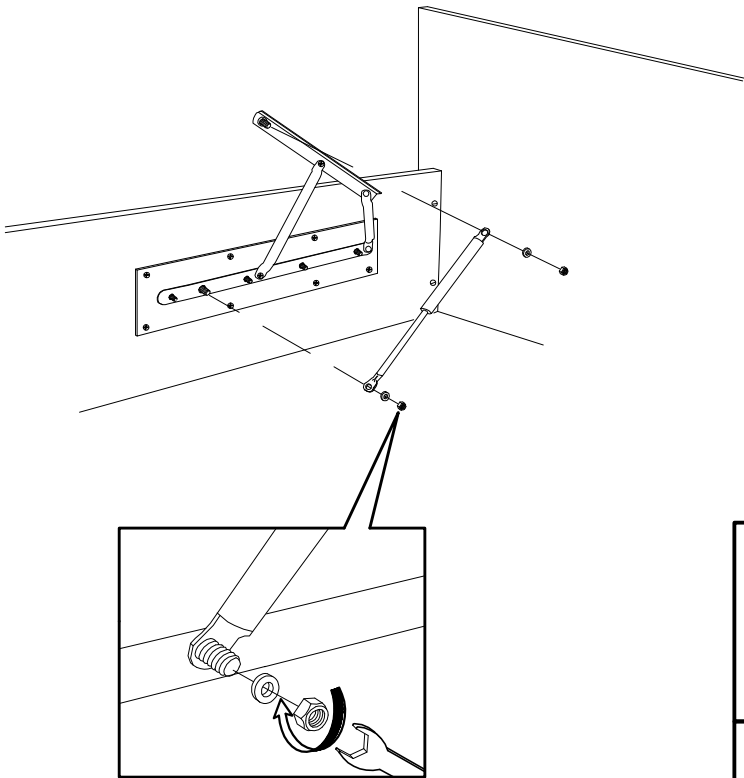
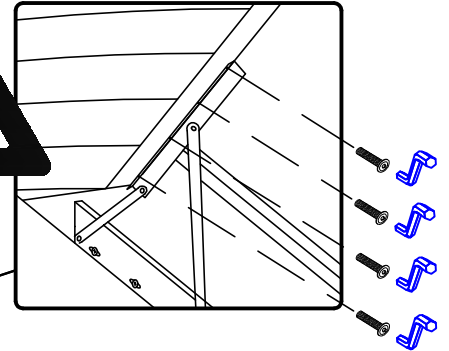
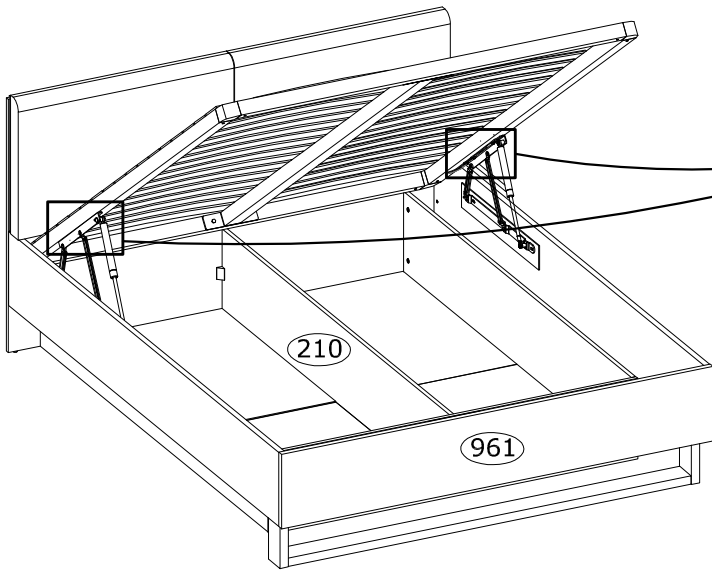
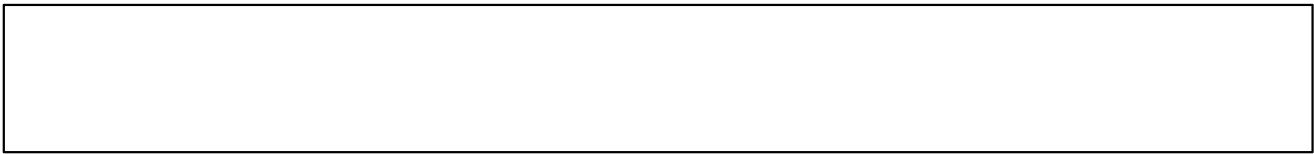
D1 43X21X21 mm  x2 228270	W Ø3,5x16 mm  x16 3918	 x2	
--	--	---	--

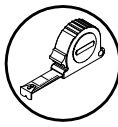


27

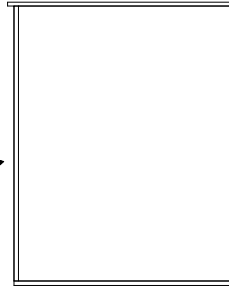
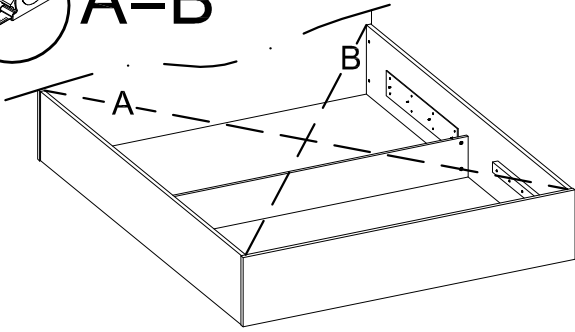
Ø4,0x35 mm
x8
3895



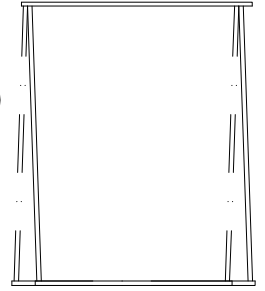




A=B

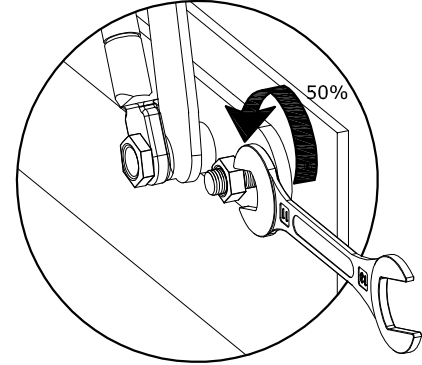
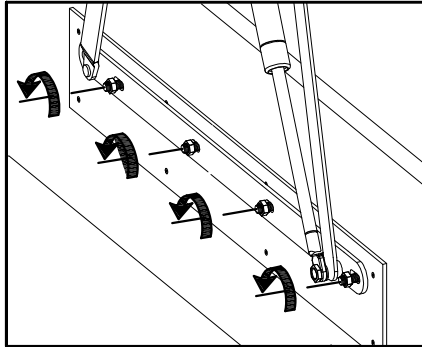


A=B

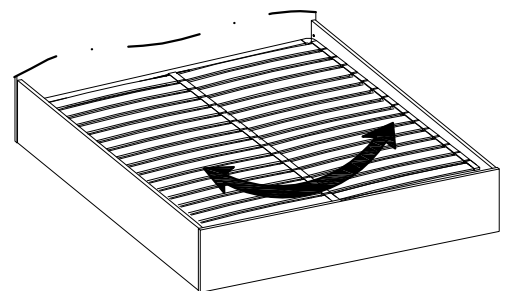
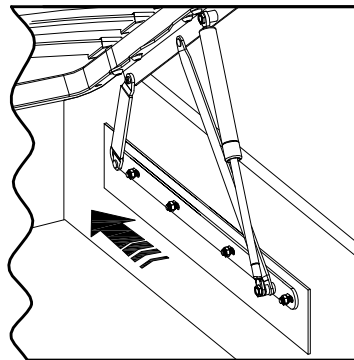
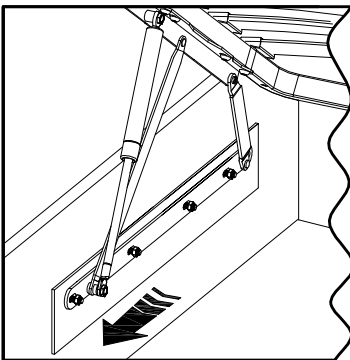
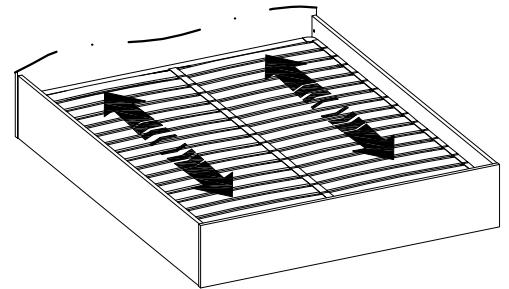
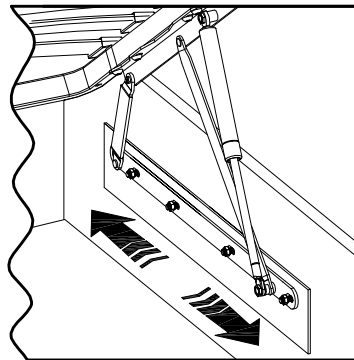
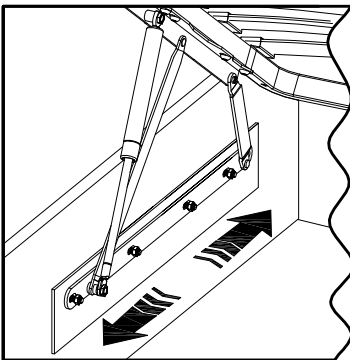


A≠B

I.



II.



III.

