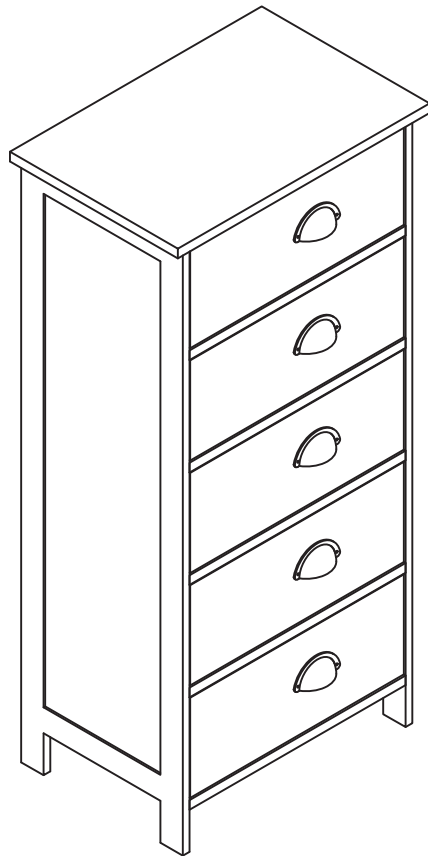


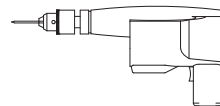
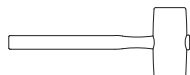
# agata



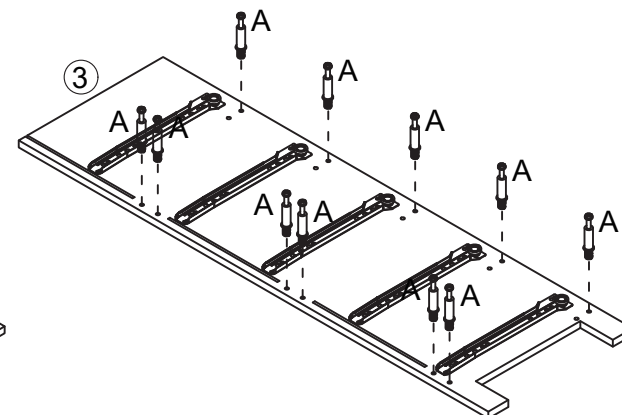
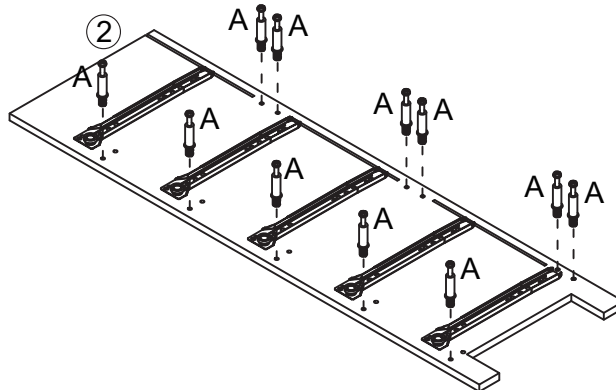
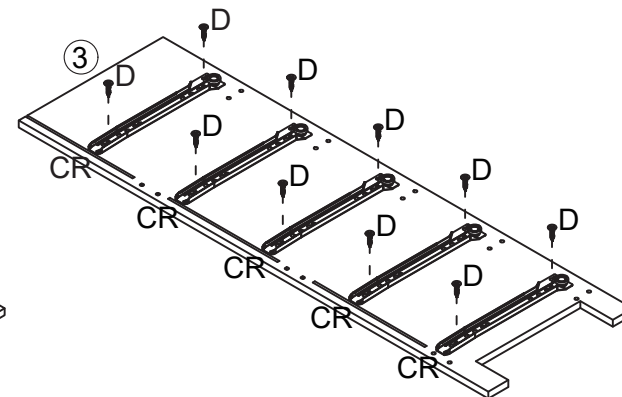
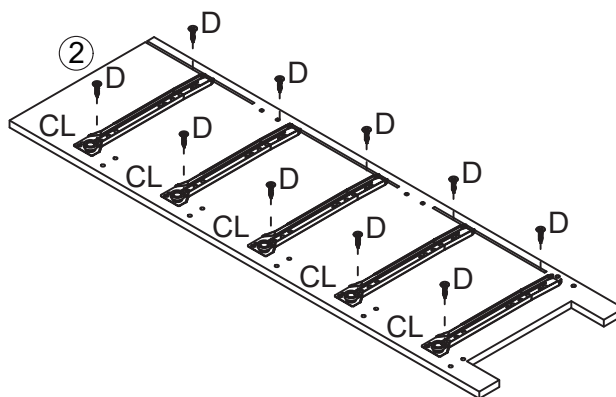
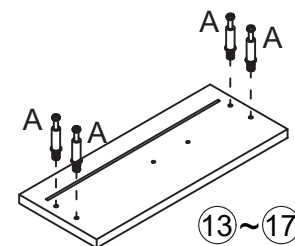
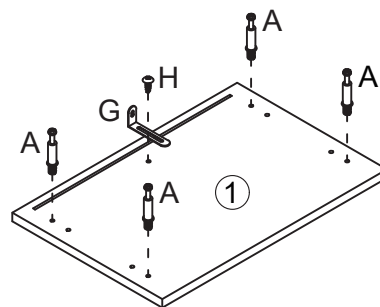
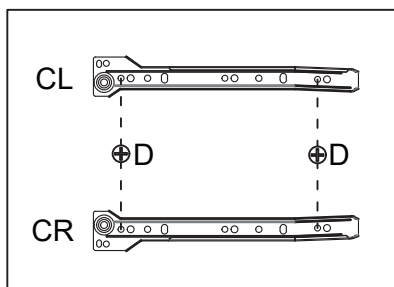
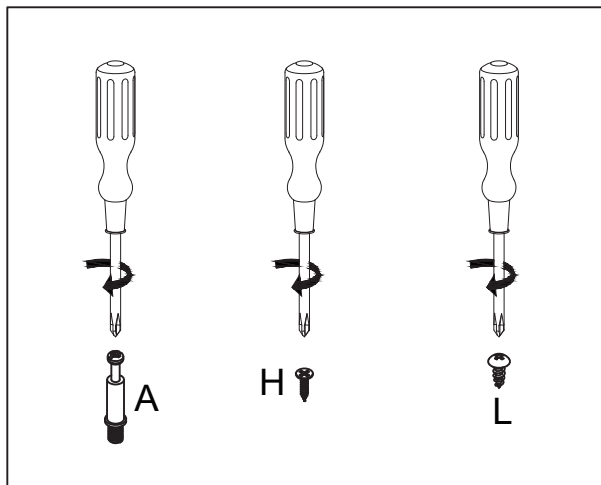
FORNOTI CT012-0307

A  x46	B  x 46	C  (Ø6*30mm) x 14	D  (Ø3.5*10mm) x40	E  (Ø4*30mm) x 20	F  x 5
G  x 1	H  (Ø4*12mm) x 1	I  (Ø3*14mm) x 6	J  x6	K  x 46	L  x 4
M  (Ø3.5*12mm) x10	CL  x 5	CR  x 5	DL  x 5	DR  x 5	

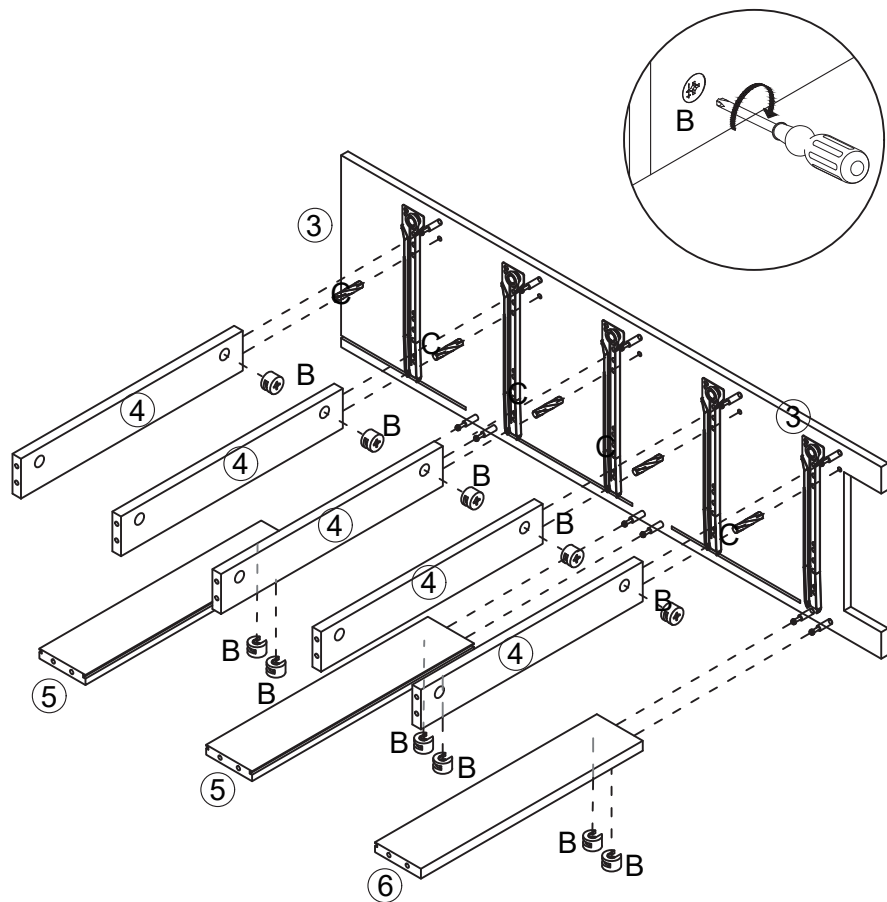
 ① x 1	 ② x 1	 ③ x 1	 ④ x 5		
 ⑤ x 2	 ⑥ x 1	 ⑦ x 1	 ⑧ x 2	 ⑨ x 5	 ⑩ x 5
 ⑪ x 5	 ⑫ x 5	 ⑬ x 1	 ⑭ x 1	 ⑮ x 1	 ⑯ x 1
 ⑰ x 1					



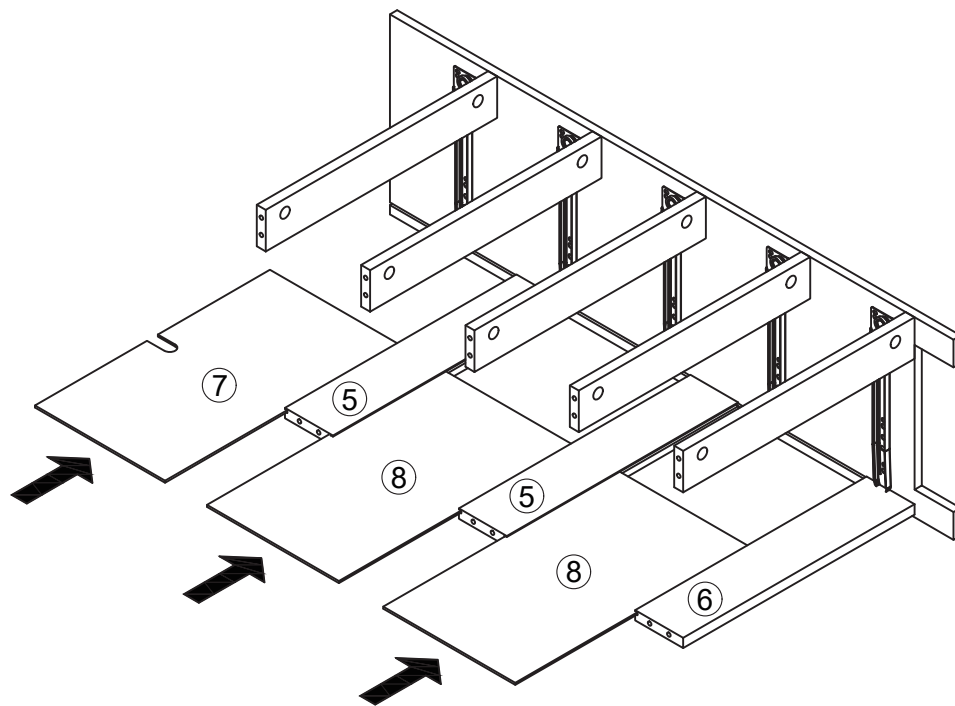
1



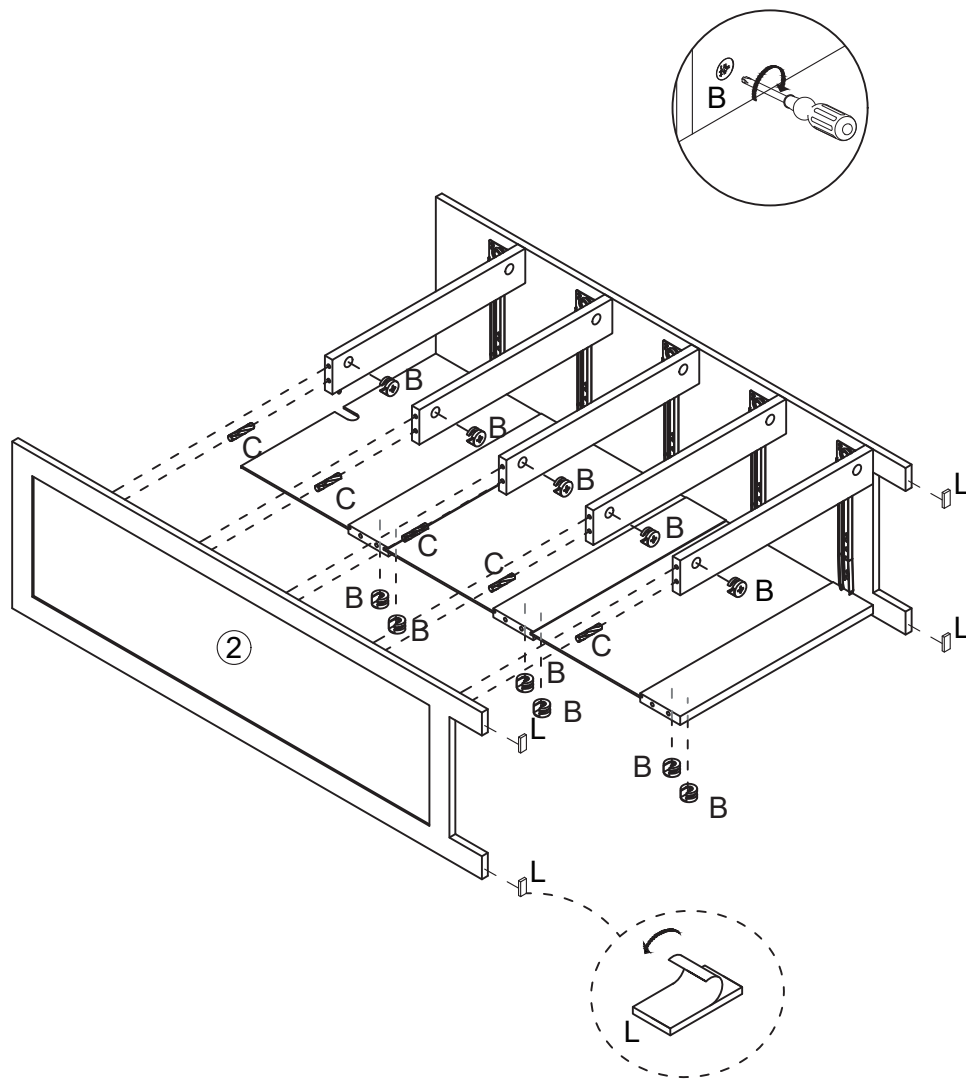
2



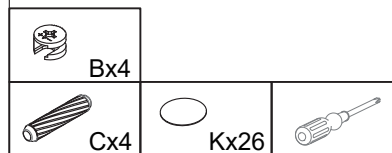
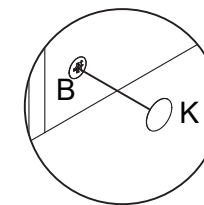
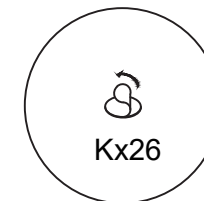
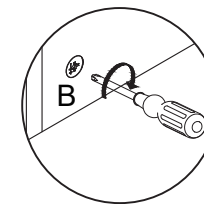
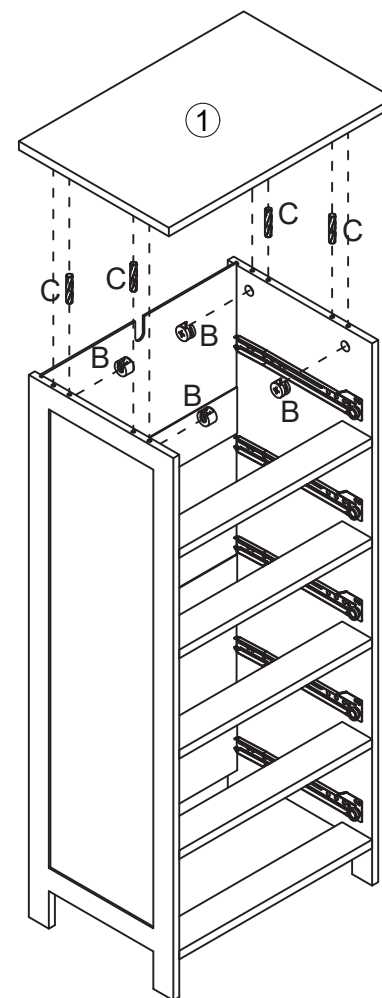
3



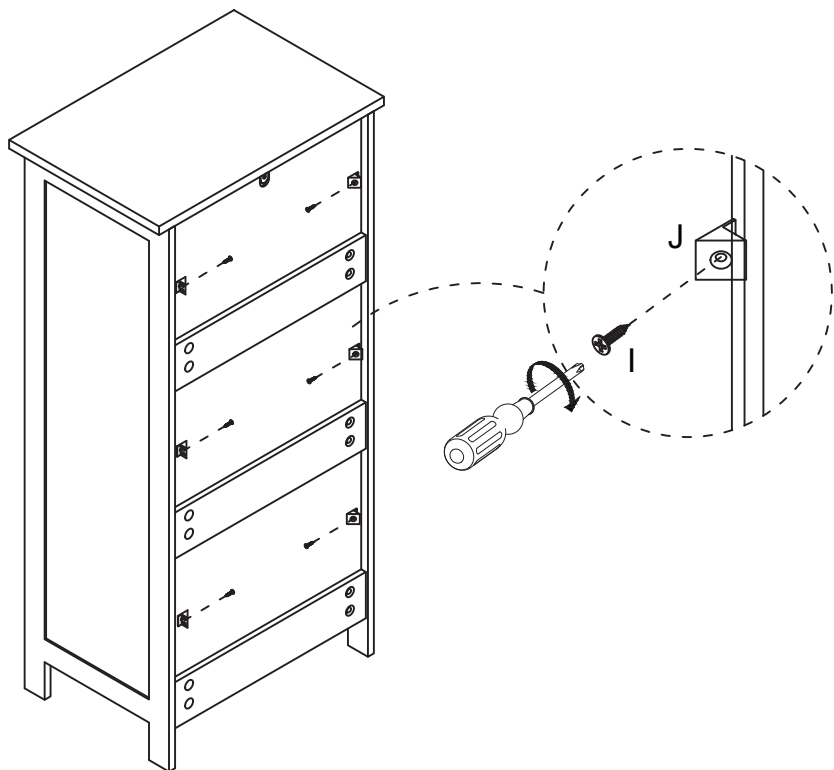
4



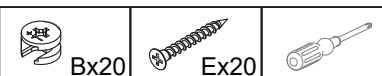
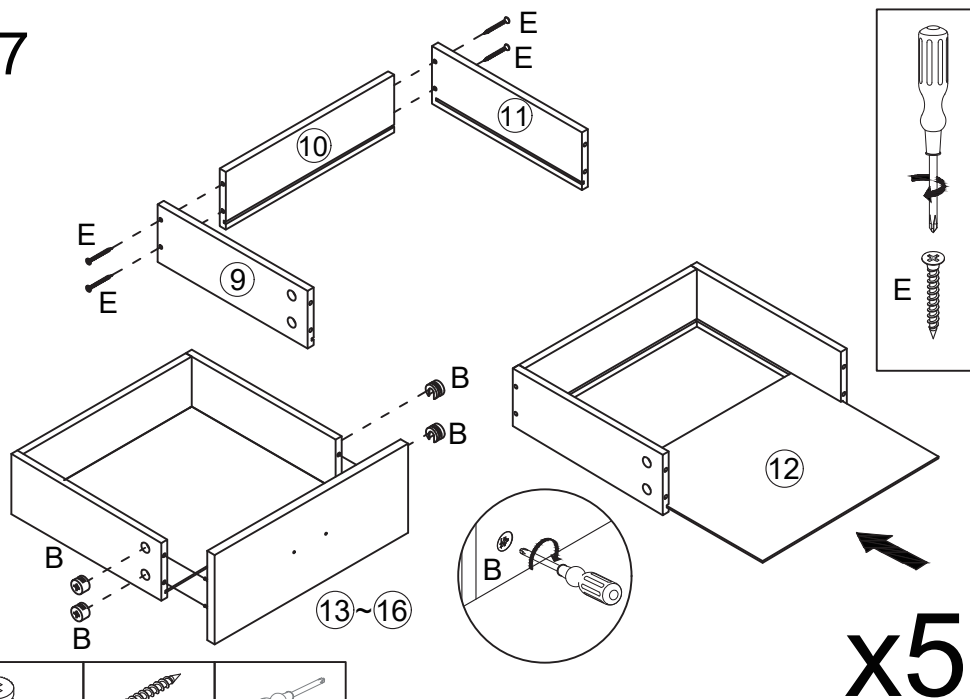
5



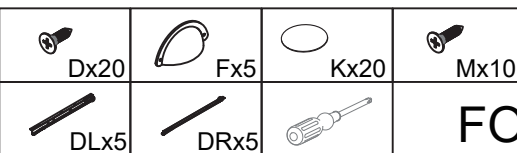
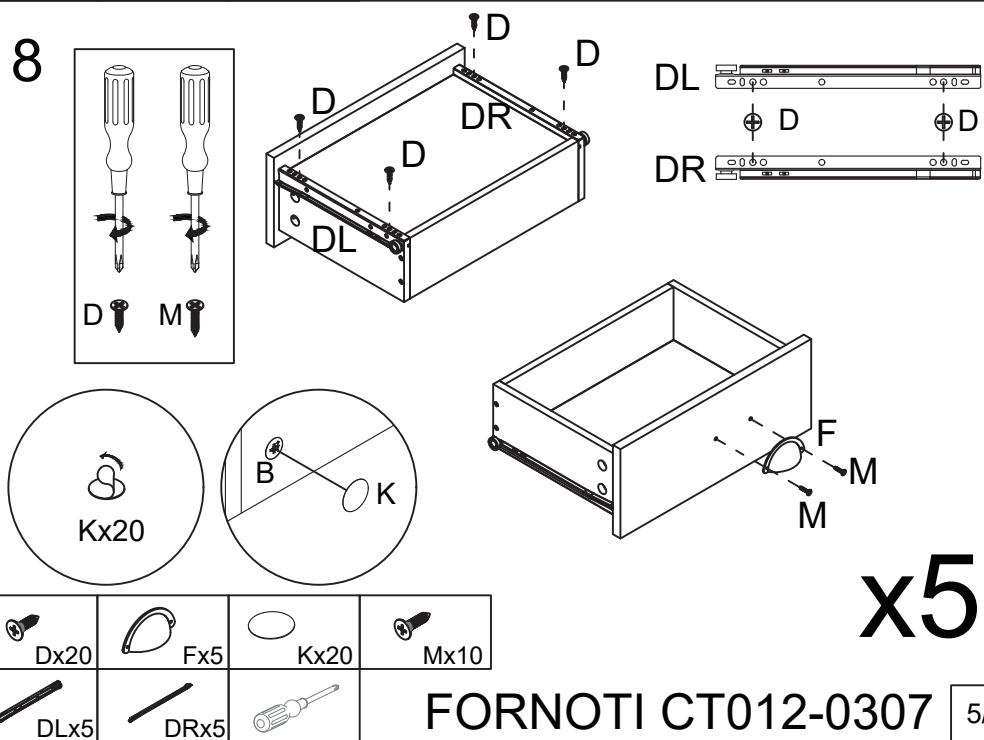
6



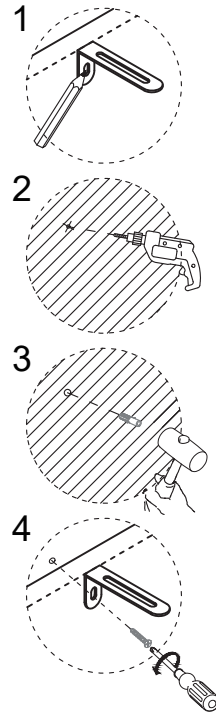
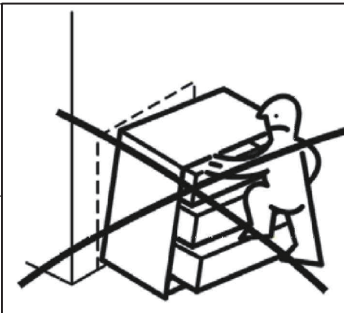
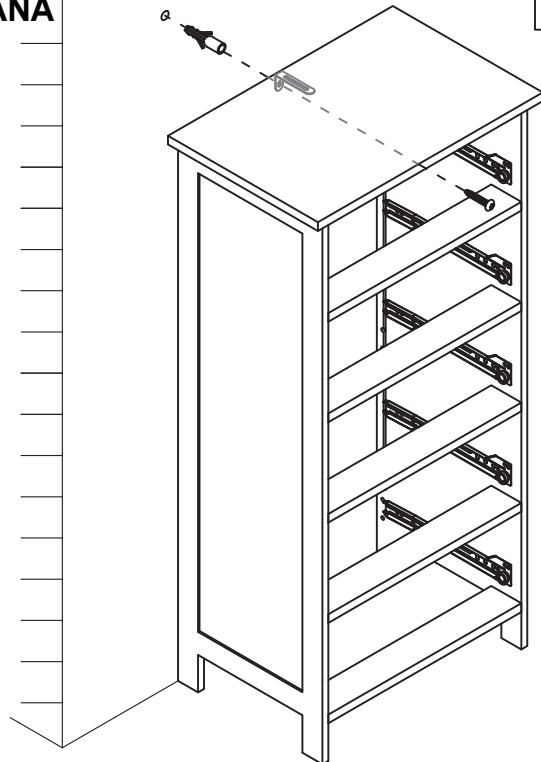
7



8



9  
ŚCIANA



Instrukcja:  
MONTAŻ MEBLA DO ŚCIANY JEST ZALECANY PRZEZ PRODUCENTA DLA ZAPEWNIENIA PEŁNEGO BEZPIECZEŃSTWA OTOCZENIA I OSÓB W NIM PRZEBYWAJĄCYCH.  
PRZED MONTAŻEM MEBLA DO ŚCIANY NALEŻY ZAOPATRYĆ SIĘ W SPECJALISTYCZNYM SKLEPIE W ODPowiedNIE DO RODZAJU ŚCIANY KOŁEK I WKRĘT PONIEWAŻ NIE WCHODZĄ ONE W SKŁAD OKUĆ.

- a. Kołki i/lub wkręty zawarte w opakowaniu nie mogą być wykorzystane do zamontowania mebla do ściany.
- b. Po przymocowaniu elementu G do mebla należy drugi jego koniec przymocować ściśle do ściany przy pomocy zakupionych kołka i wkrętu.

Wskazówki:

- Wszystkie elementy muszą być zamocowane w sposób zgodny z instrukcją.
- Należy upewnić się, że podłoga jest prosta.
- Mebel powinien zostać odpowiednio wypoziomowany gdyż mocowanie do ściany jest jedynie zabezpieczeniem dodatkowym.

