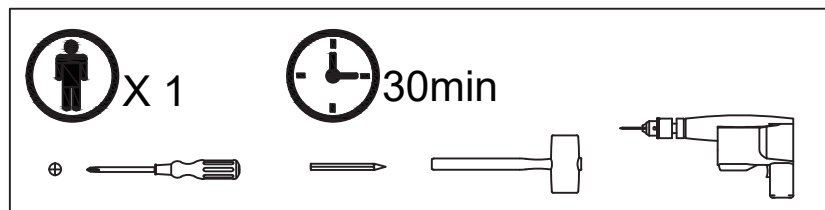
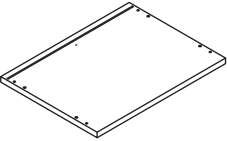
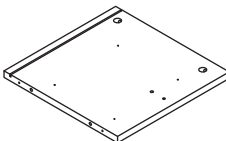
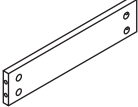
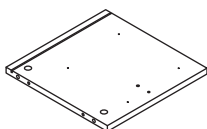
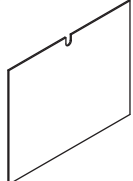
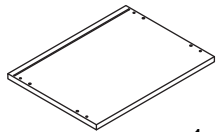
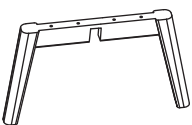
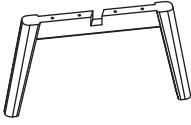
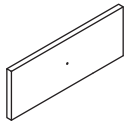
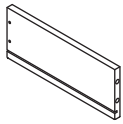
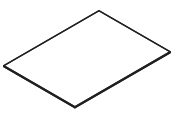
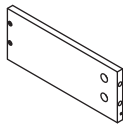


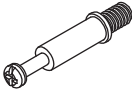
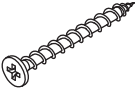
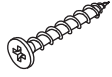


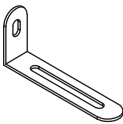
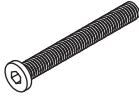



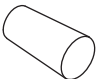

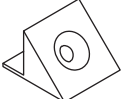

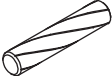



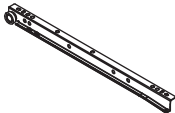


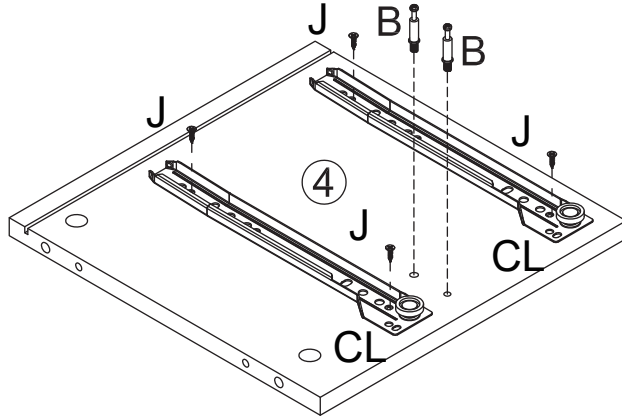
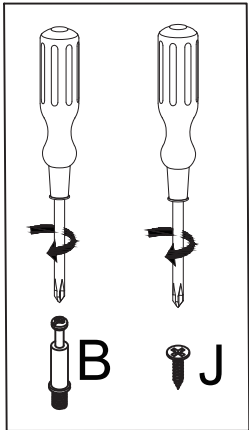
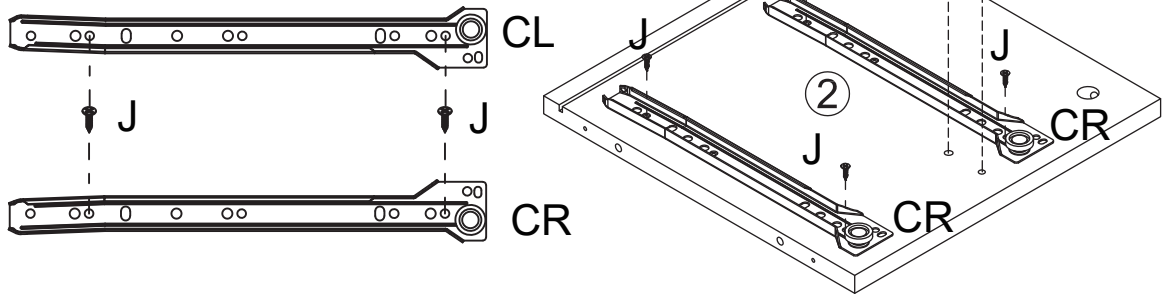
FORCCA CT600-0308



①  x 1	②  x 1	③  x 1	④  x 1	⑤  x 1	⑥  x 1
⑦  x 1	⑧  x 1	⑨  x 2	⑩  x 2	⑪  x 2	⑫  x 2
⑬  x 2					

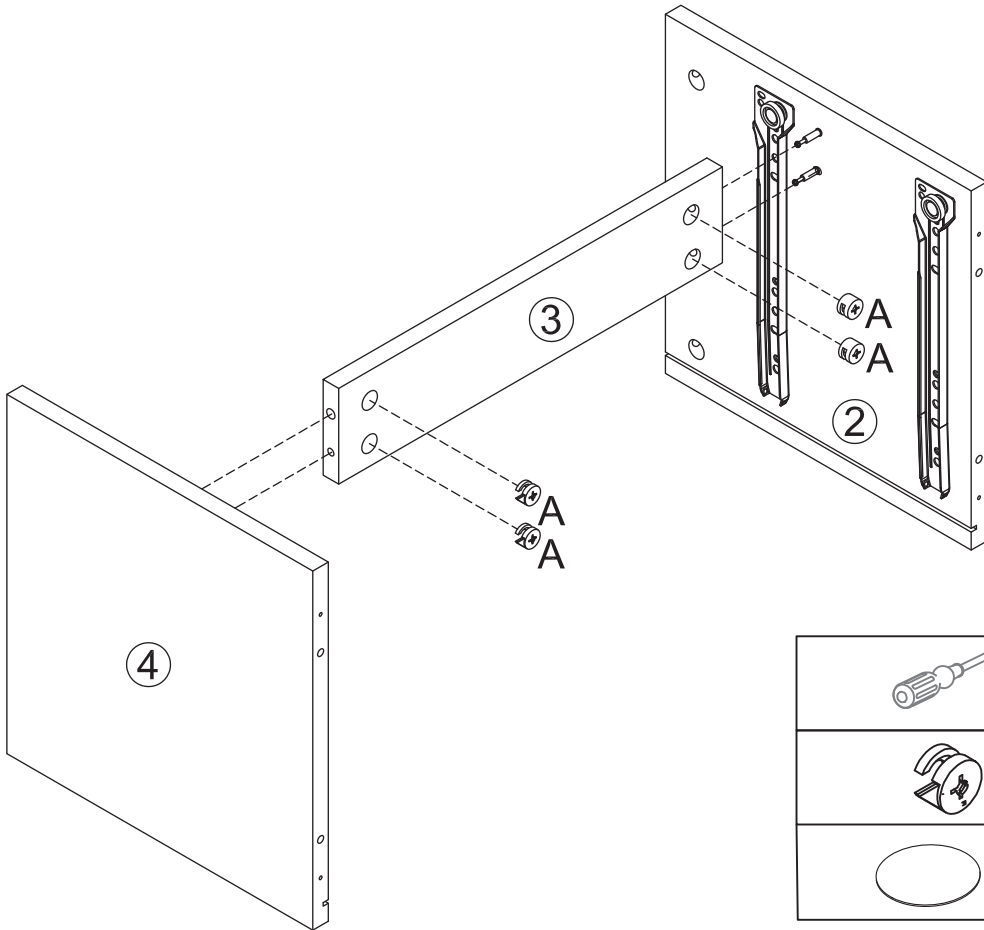
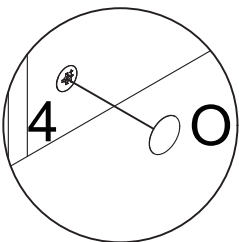
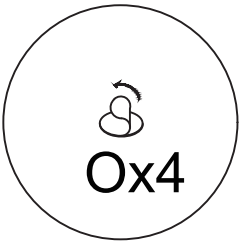
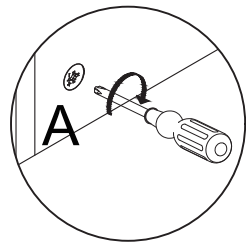
A  x 16	B  ($\phi 6 \times 35 \text{mm}$) x 16	C  ($\phi 5 \times 40 \text{mm}$) x 4	D  ($\phi 4 \times 30 \text{mm}$) x 8	E  ($\phi 3 \times 14 \text{mm}$) x 4	F  x 1
G  x 1	H  ($\phi 6 \times 60 \text{mm}$) x 8	I  ($\phi 4 \times 12 \text{mm}$) x 1	J  ($\phi 3.5 \times 12 \text{mm}$) x 16	K  ($\phi 4 \times 18 \text{mm}$) x 2	L  x 2
M  x 4	N  x 4	O  x 16	P  ($\phi 6 \times 30 \text{mm}$) x 8	CL  x 2	CR  x 2
DL  x 2	DR  x 2				

1



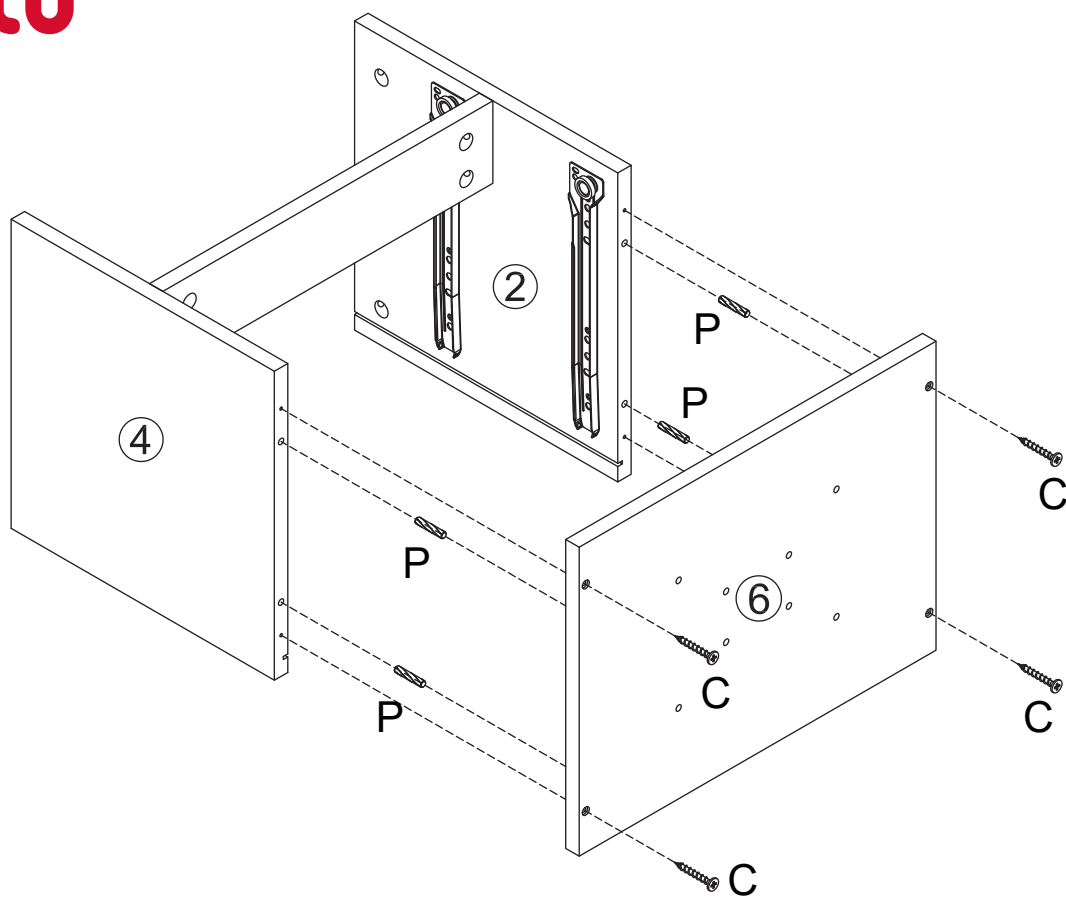
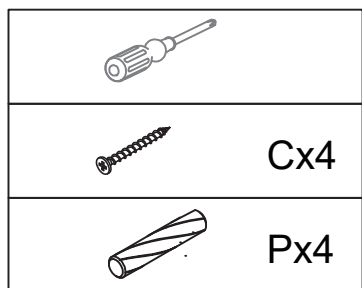
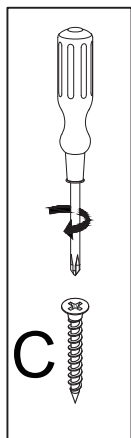
	Bx4
	Jx8
	CLx2
	CRx2

2

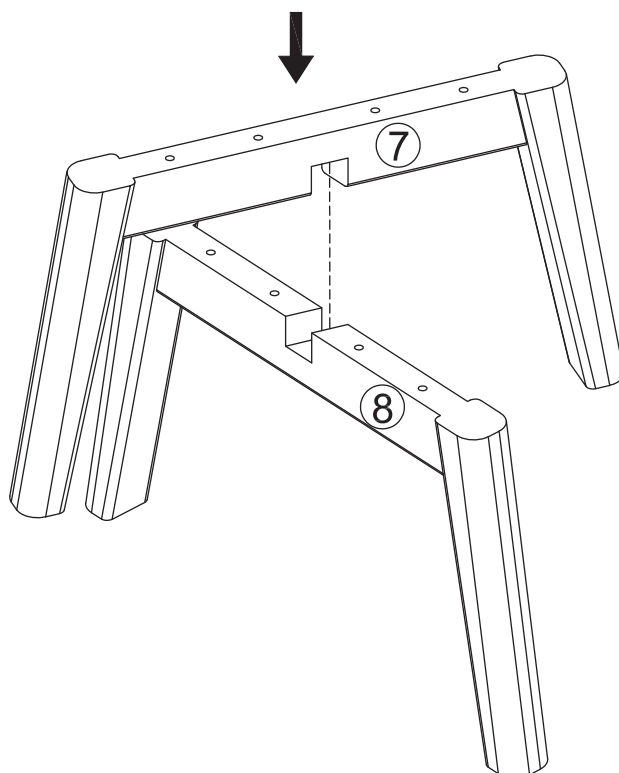


	Ax4
	Ox4

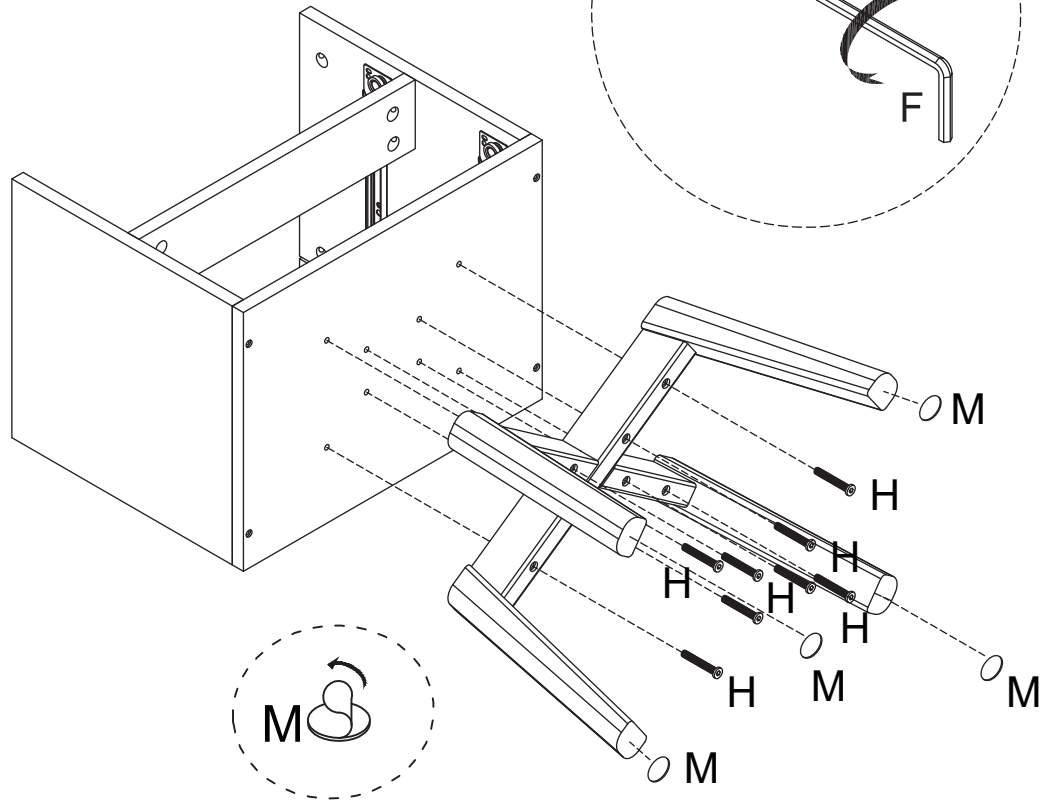
3



4

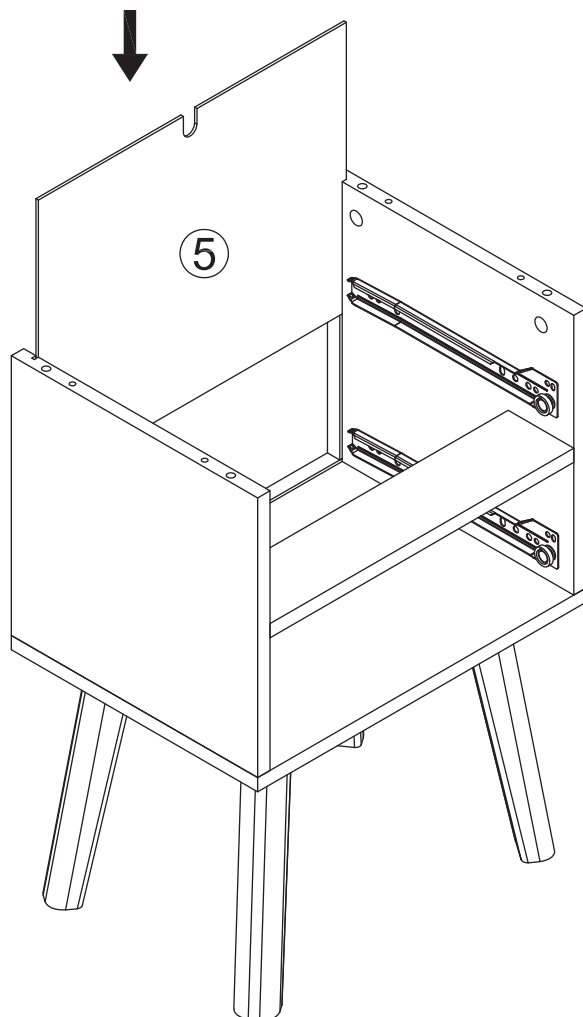


5

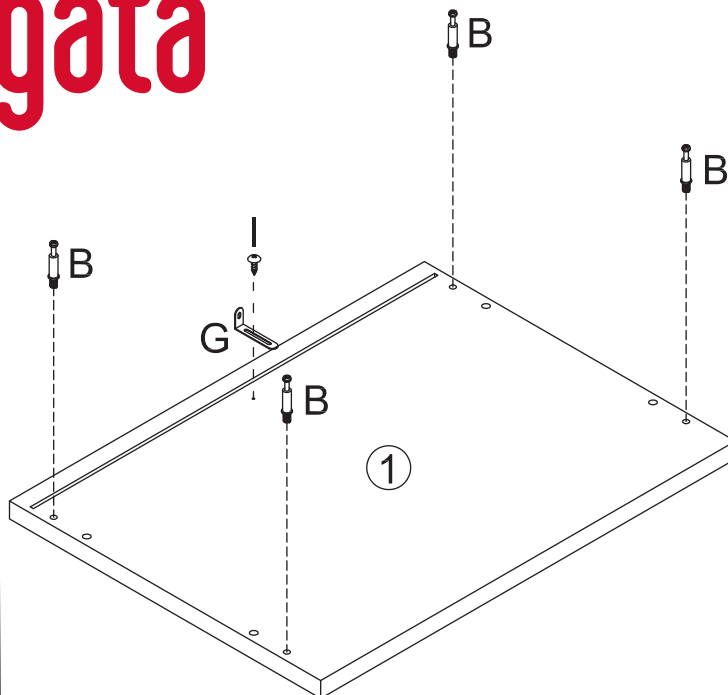
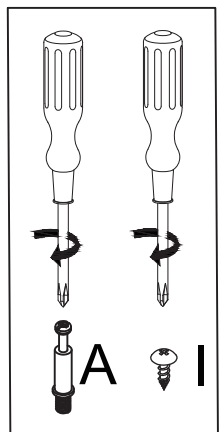


	Fx 1
	Hx8
	Mx4

6

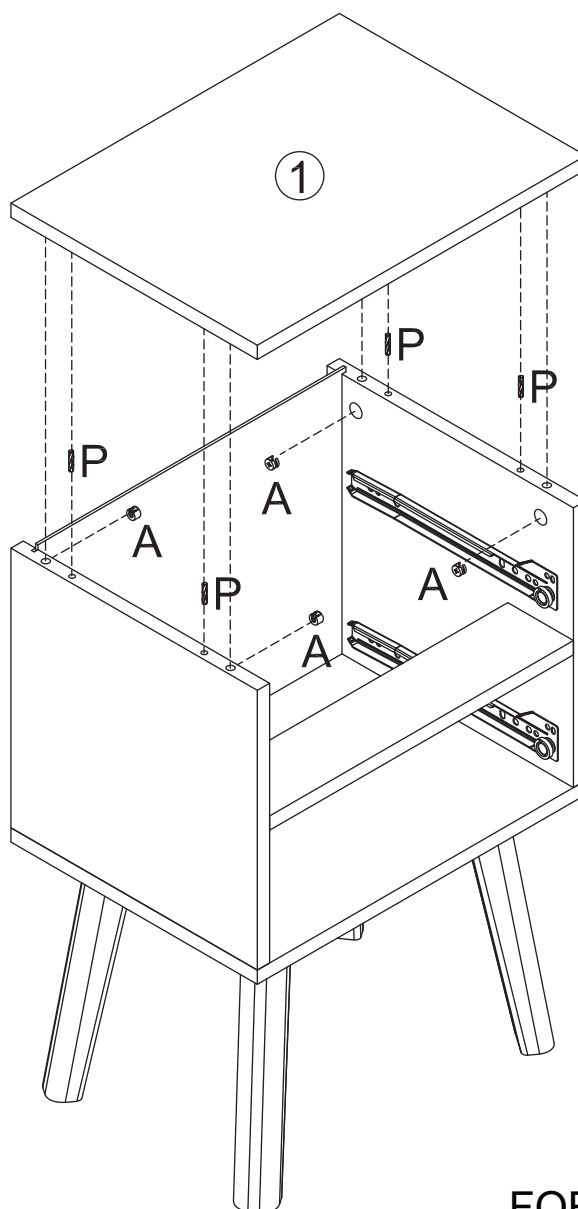
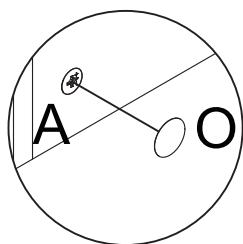
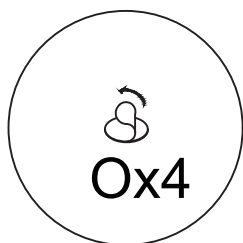
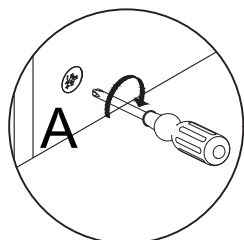


7



	Bx4
	Ix1
	Gx1

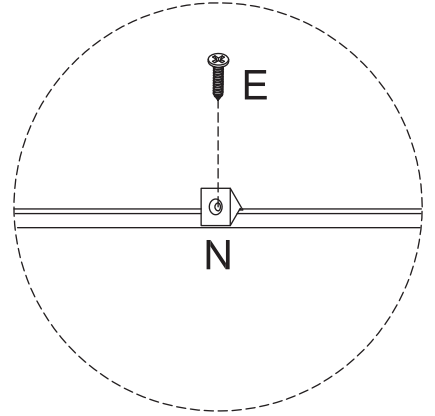
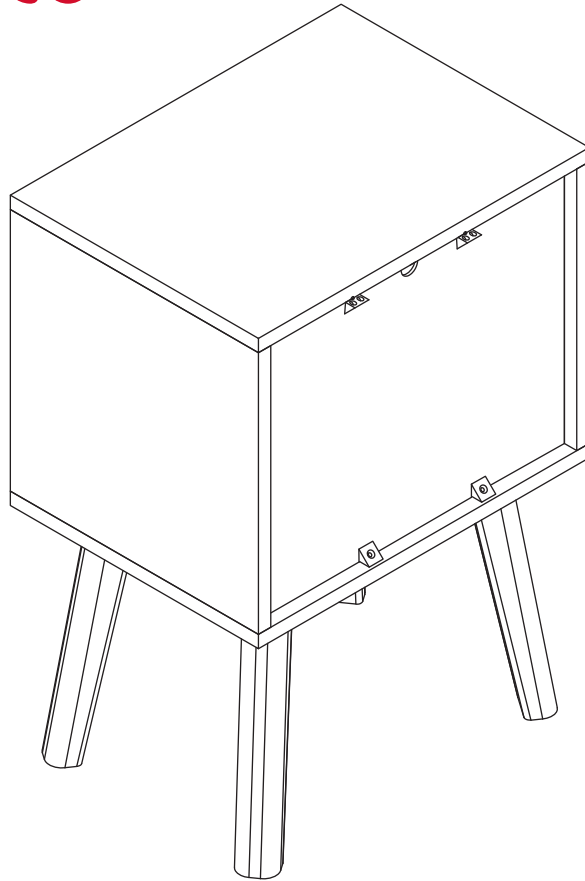
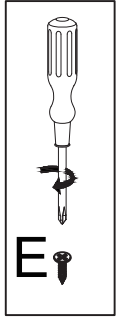
8






	Ax4
	Px4
	Ox4

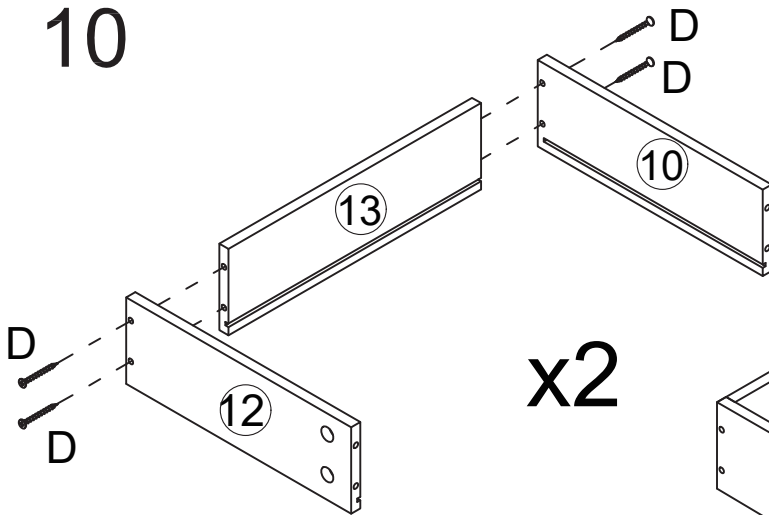
agata

9

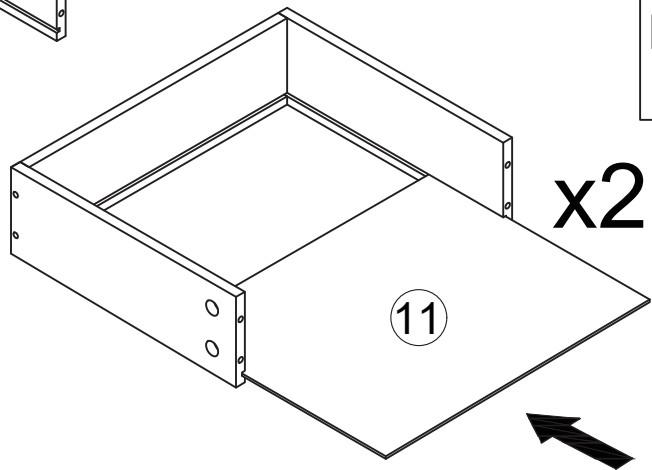


	
	Nx4
	Ex4

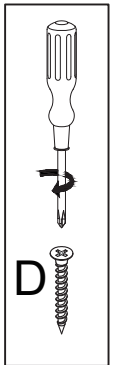
10





x2



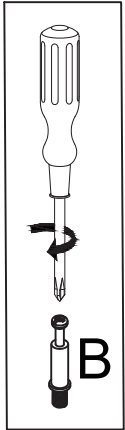
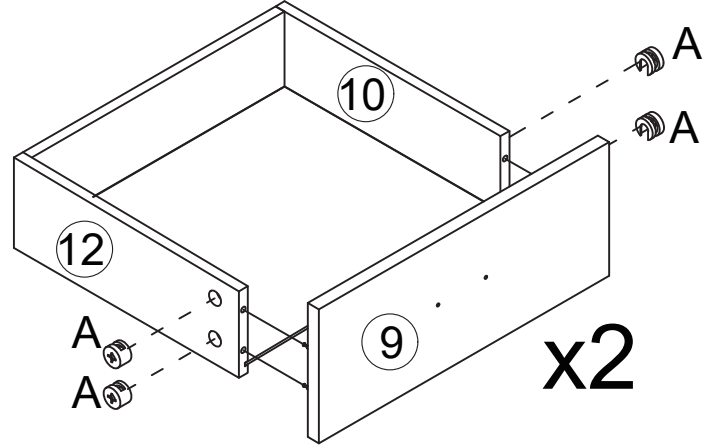
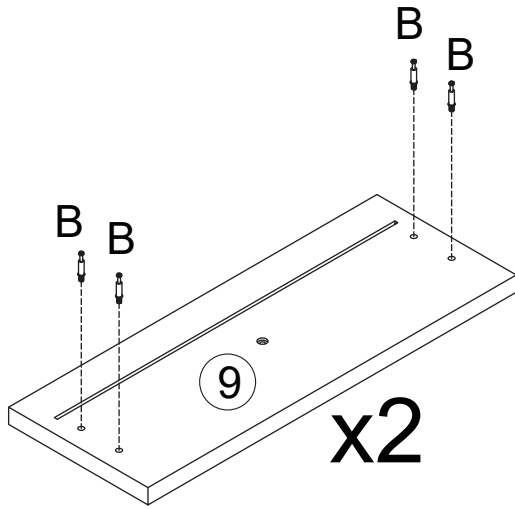
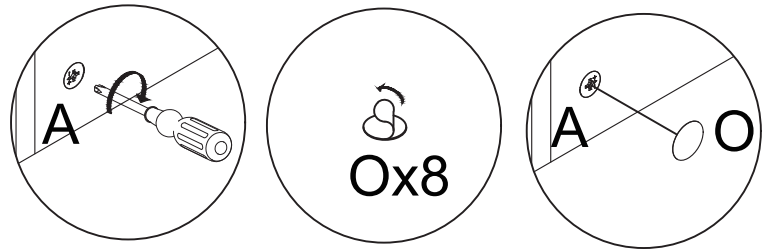
x2



	Dx8
	

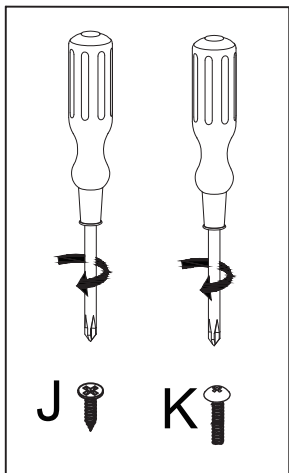
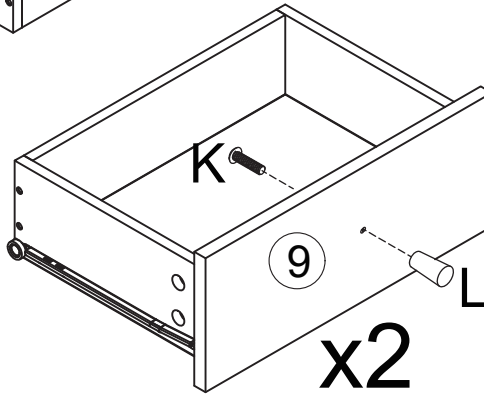
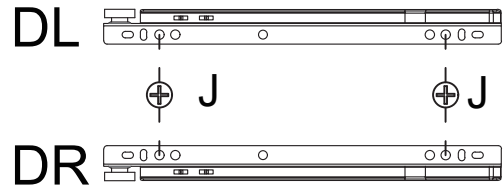
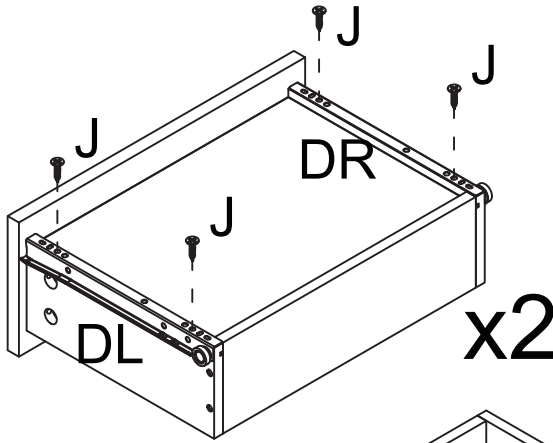
FORCCA CT600-0308

11

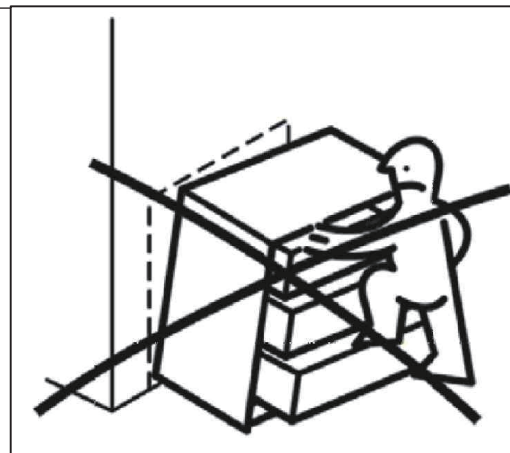


		Bx8
		Ox8
Ax8		

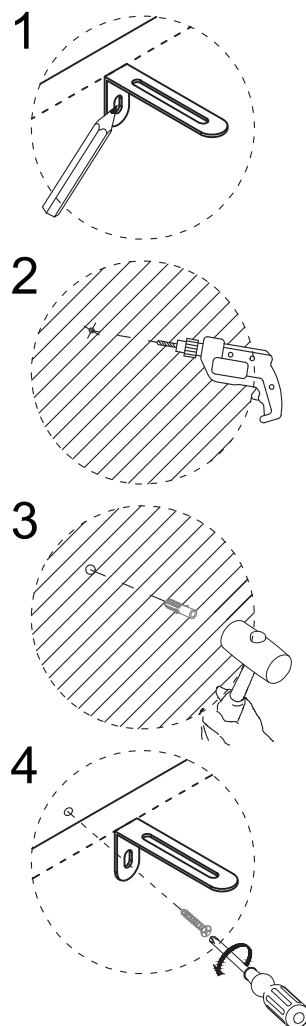
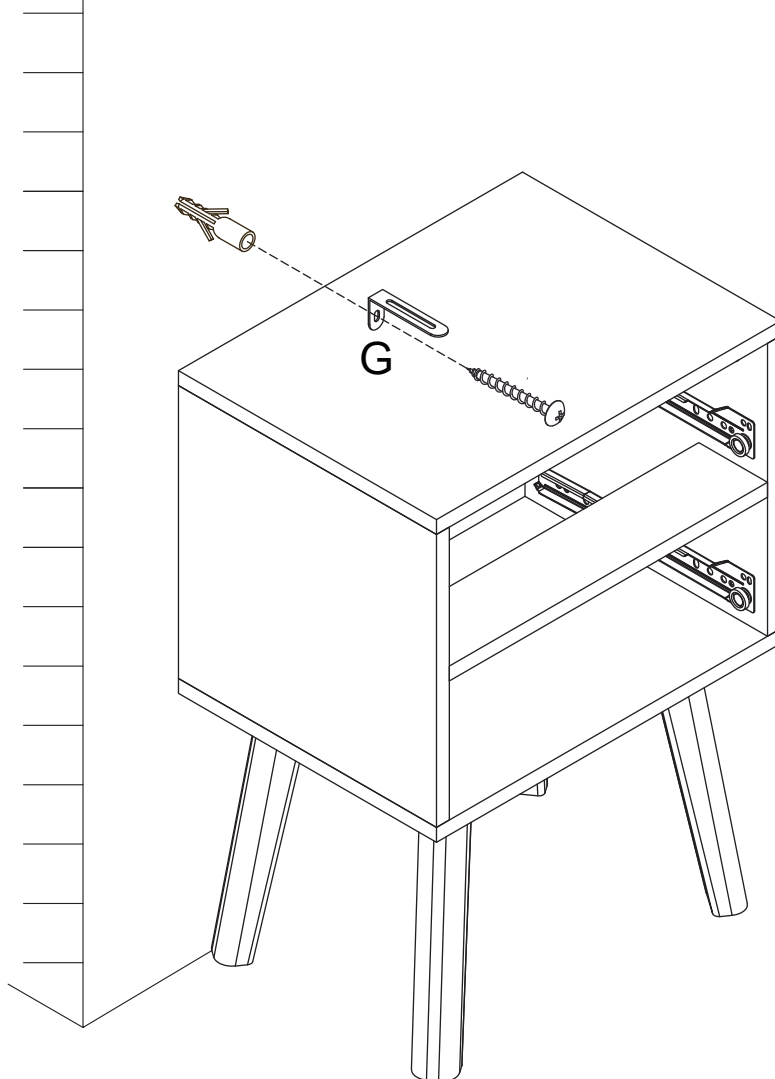
12



	Jx8
	Kx2
	Lx2
	DLx2
	DRx2



ŚCIANA



Instrukcja:

MONTAŻ MEBLA DO ŚCIANY JEST ZALECANY PRZEZ PRODUCENTA DLA ZAPEWNIENIA PEŁNEGO BEZPIECZEŃSTWA OTOCZENIA I OSÓB W NIM PRZEBYWAJĄCYCH.

PRZED MONTAŻEM MEBLA DO ŚCIANY NALEŻY ZAOPATRYĆ SIĘ W SPECJALISTYCZNYM SKLEPIE W ODPOWIEDNIE DO RODZAJU ŚCIANY KOŁEK I WKRĘT PONIEWAŻ NIE WCHODZĄ ONE W SKŁAD OKUĆ.

- a. Kołki i/lub wkręty zawarte w opakowaniu nie mogą być wykorzystane do zamontowania mebla do ściany.
- b. Po przymocowaniu elementu G do mebla należy drugi jego koniec przymocować ściśle do ściany przy pomocy zakupionych kołka i wkrętu.

Wskazówki:

- Wszystkie elementy muszą być zamocowane w sposób zgodny z instrukcją.
- Należy upewnić się, że podłoga jest prosta.
- Mebel powinien zostać odpowiednio wypoziomowany gdyż mocowanie do ściany jest jedynie zabezpieczeniem dodatkowym.

 agata

14

