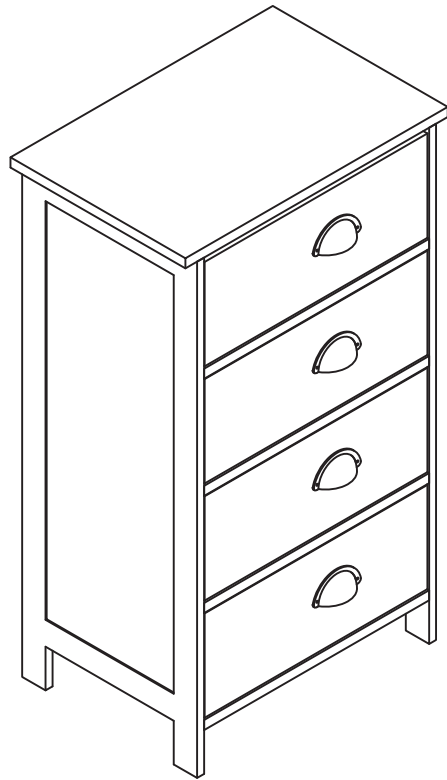


agata



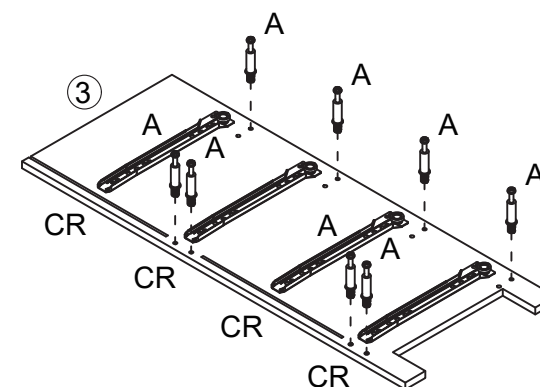
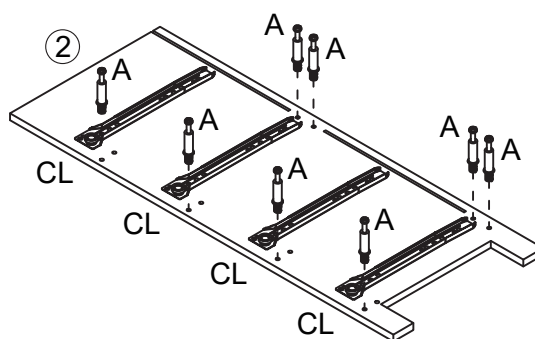
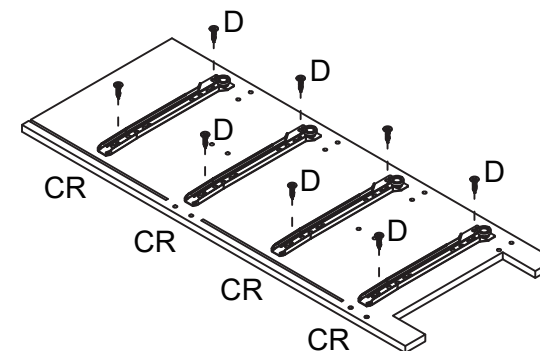
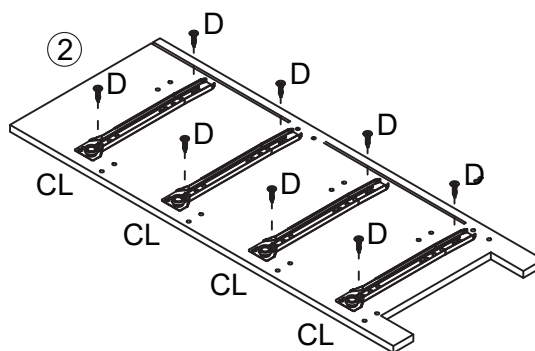
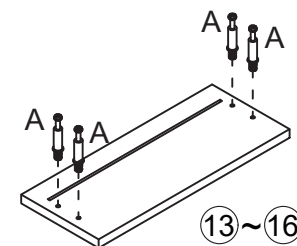
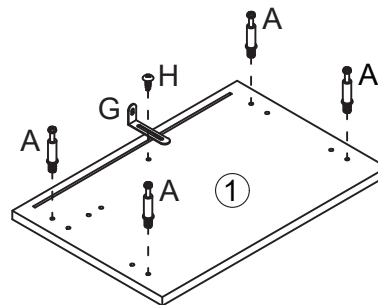
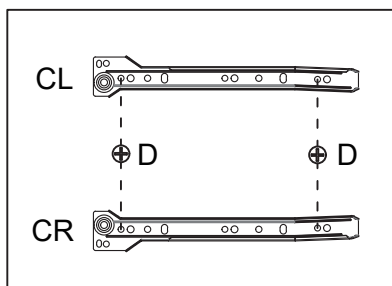
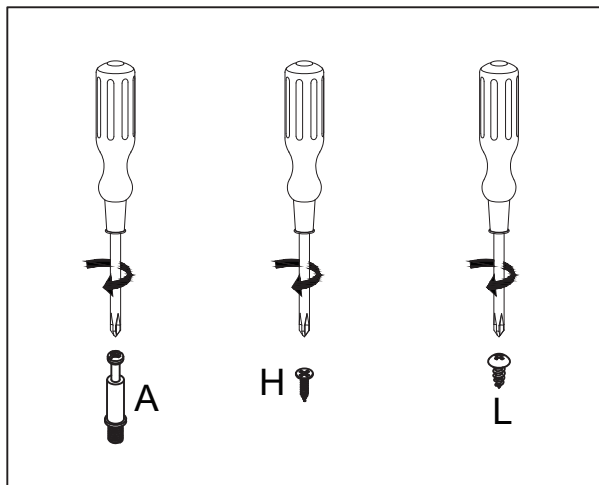
FORNOTI CT012-0308

A x36	B x 36	C (Ø6*30mm) x 12	D (Ø3.5*10mm) x32	E (Ø4*30mm) x 16	F x 4
G x 1	H (Ø4*12mm) x 1	I (Ø3*14mm) x 8	J x 8	K x 36	L x 4
M (Ø3.5*12mm) x 8	CL x 4	CR x 4	DL x 4	DR x 4	

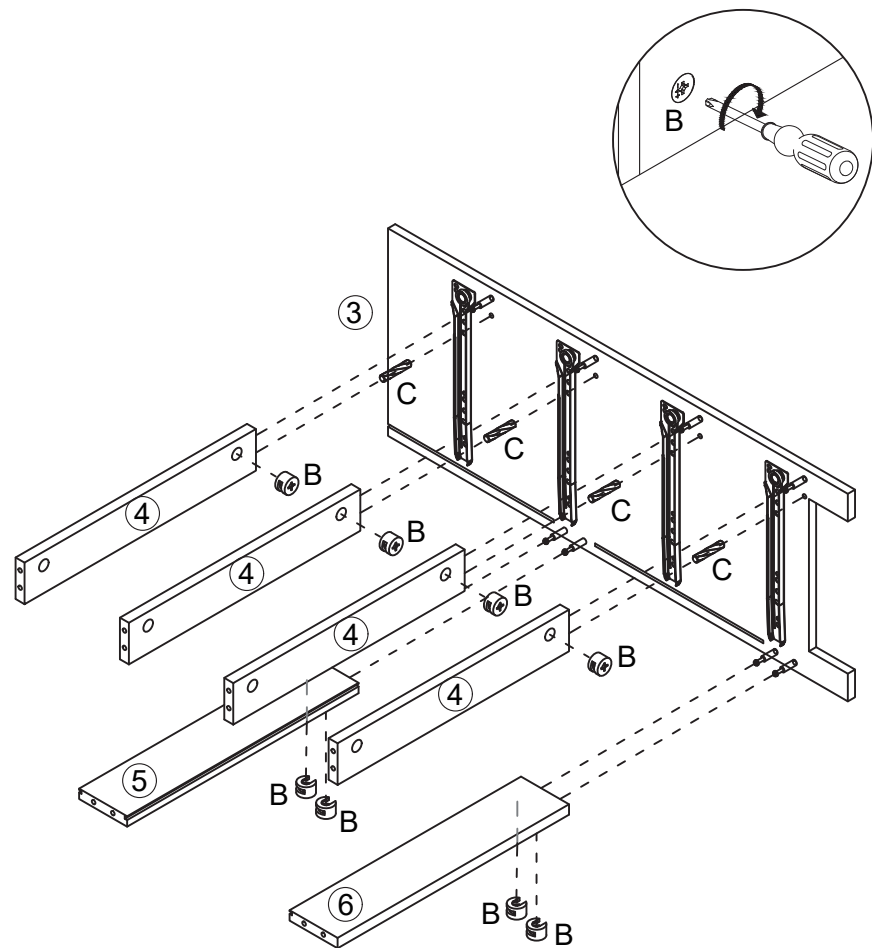
 ① x 1	 ② x 1	 ③ x 1	 ④ x 4		
 ⑤ x 1	 ⑥ x 1	 ⑦ x 1	 ⑧ x 1	 ⑨ x 4	 ⑩ x 4
 ⑪ x 4	 ⑫ x 4	 ⑬ x 1	 ⑭ x 1	 ⑮ x 1	 ⑯ x 1

X 2
 60min

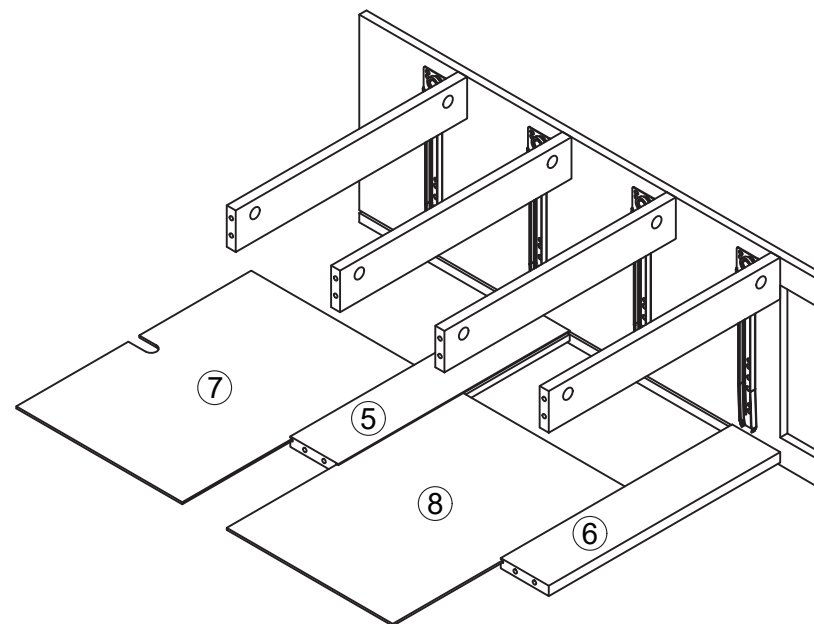
1



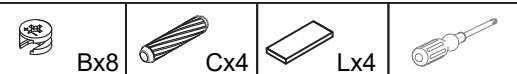
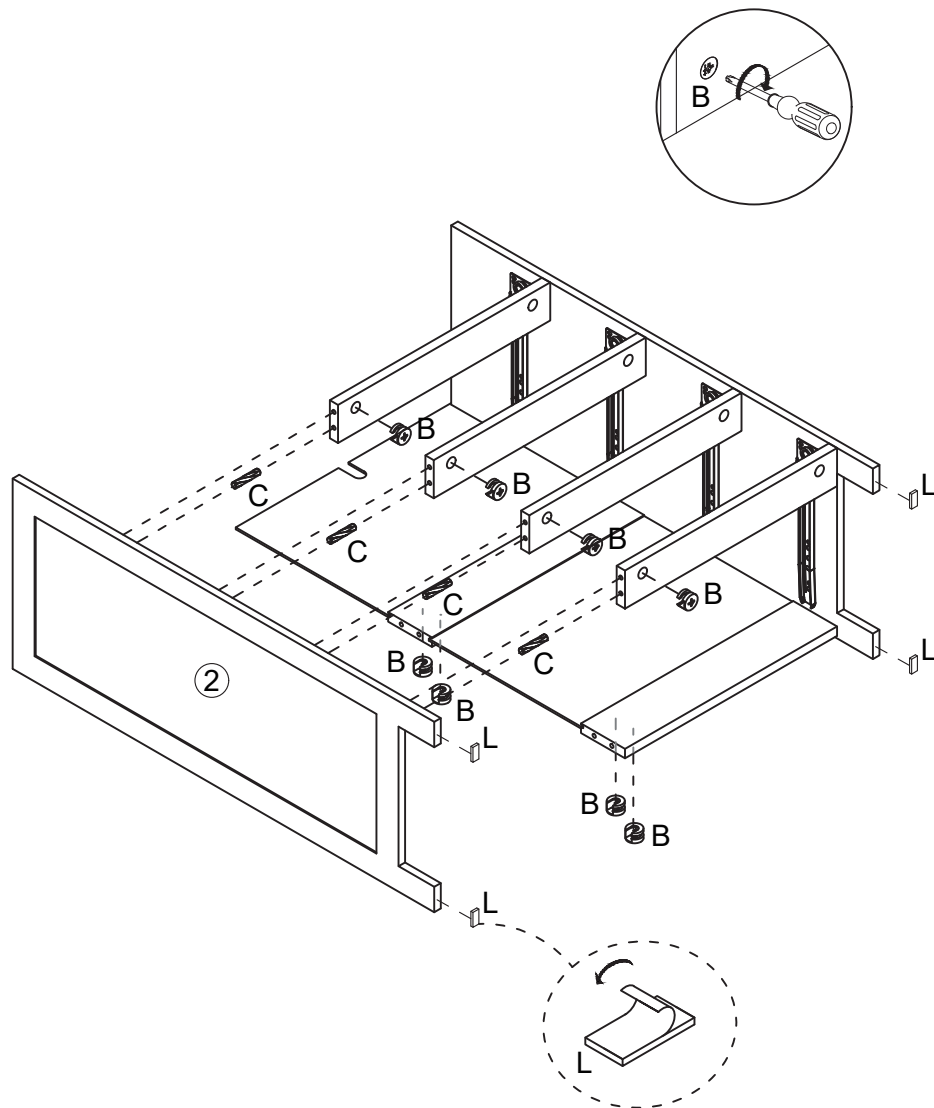
2



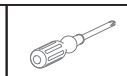
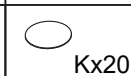
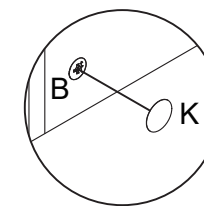
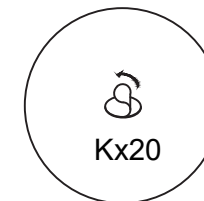
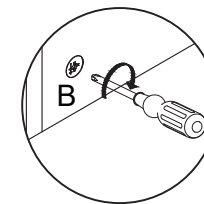
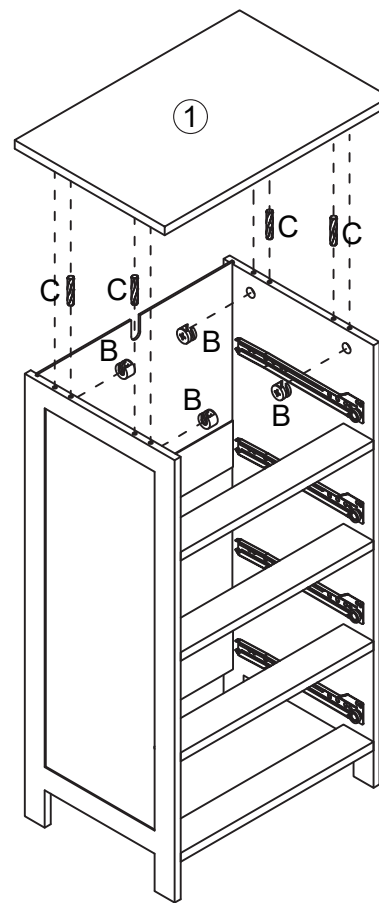
3



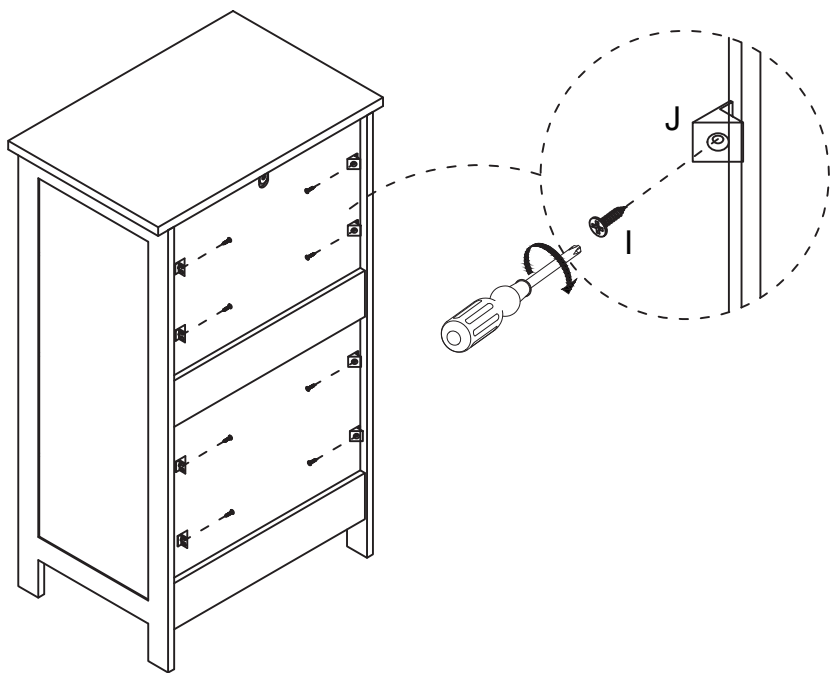
4



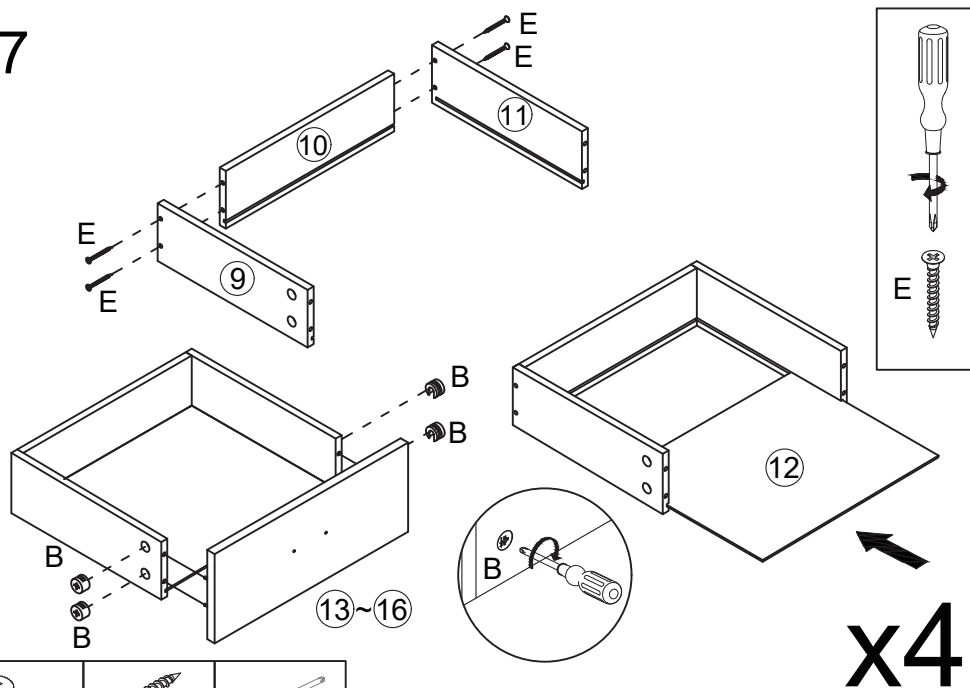
5



6

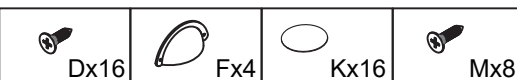
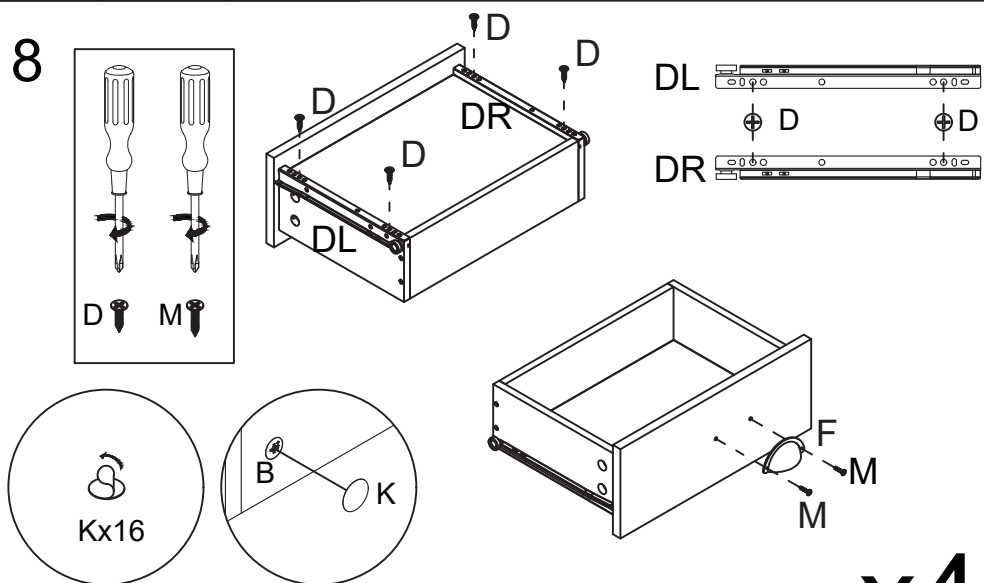


7



x4

8

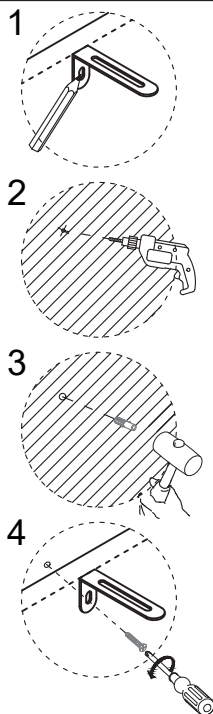
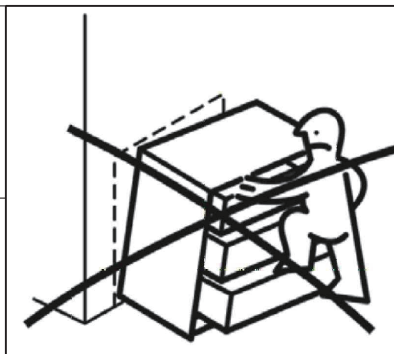
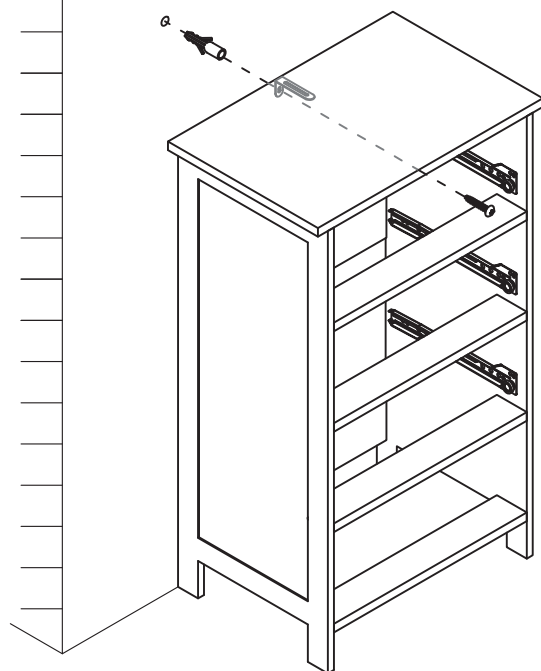


x4



9

ŚCIANA


Instrukcja:

MONTAŻ MEBLA DO ŚCIANY JEST ZALECANY PRZEZ PRODUCENTA DLA ZAPEWNIENIA PEŁNEGO BEZPIECZEŃSTWA OTOCZENIA I OSÓB W NIM PRZEBYWAJĄCYCH. PRZED MONTAŻEM MEBLA DO ŚCIANY NALEŻY ZAOPATRYĆ SIĘ W SPECJALISTYCZNYM SKLEPIE W ODPOWIEDNIE DO RODZAJU ŚCIANY KOŁEK I WKREŃ PONIEWAŻ NIE WCHODZĄ ONE W SKŁAD OKUĆ.

- a. Kołki i/lub wkręty zawarte w opakowaniu nie mogą być wykorzystane do zamontowania mebla do ściany.
- b. Po przymocowaniu elementu G do mebla należy drugi jego koniec przymocować ściśle do ściany przy pomocy zakupionych kołka i wkrętu.

Wskazówki:

- Wszystkie elementy muszą być zamocowane w sposób zgodny z instrukcją.
- Należy upewnić się, że podłoga jest prosta.
- Mebel powinien zostać odpowiednio wypoziomowany gdyż mocowanie do ściany jest jedynie zabezpieczeniem dodatkowym.

