
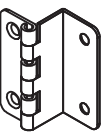

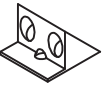

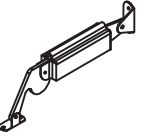

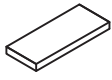




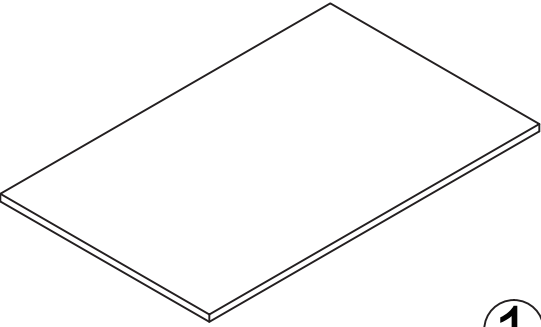
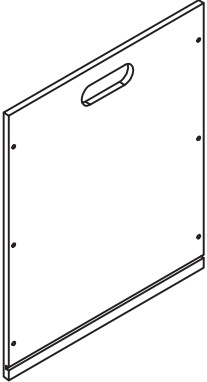
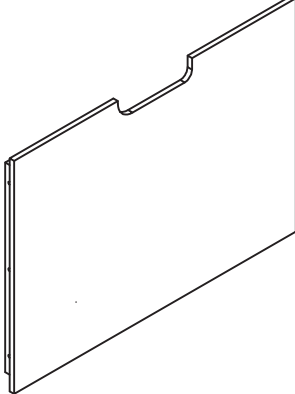
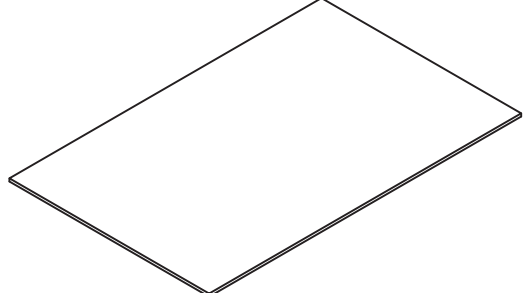
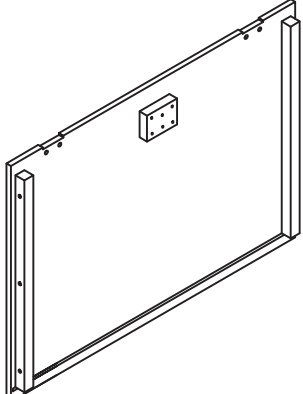
X 1



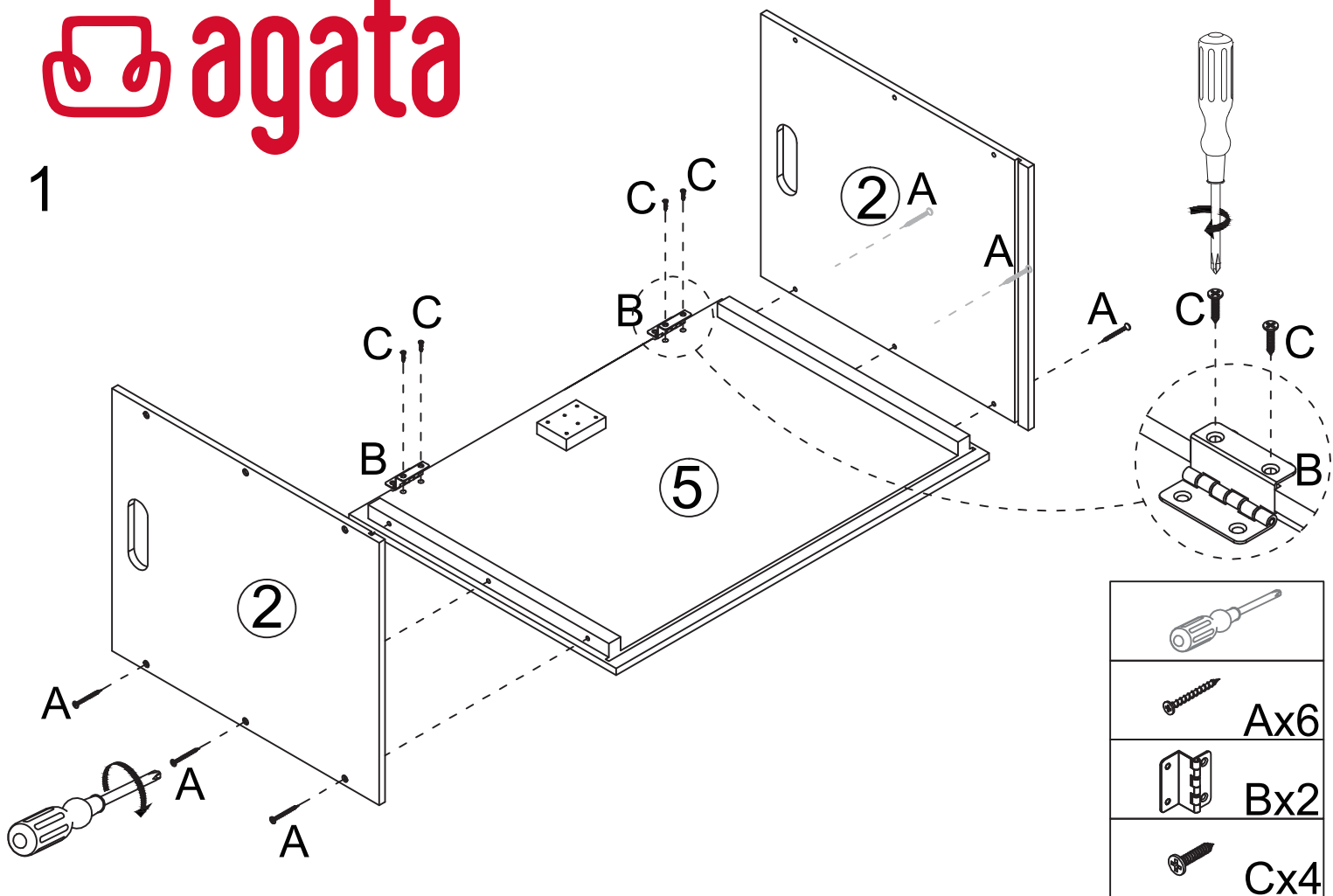
20min



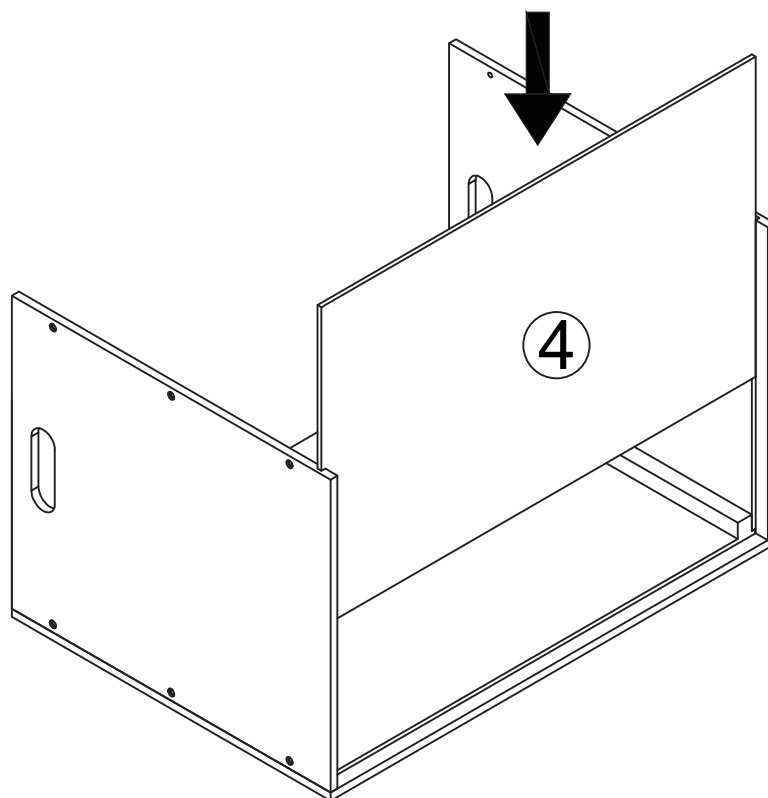
<p>A</p>  <p>(Ø4*20mm) x12</p>	<p>B</p>  <p>x2</p>	<p>C</p>  <p>(Ø3*8mm) x8</p>	<p>D</p>  <p>x6</p>	<p>E</p>  <p>(Ø4*20mm) x4</p>	<p>F</p>  <p>x1</p>	<p>G</p>  <p>(Ø3*14mm) x6</p>
<p>H</p>  <p>x8</p>	<p>I</p>  <p>x12</p>	<p>J</p>  <p>x2</p>				

 <p>① x1</p>	 <p>② x2</p>
 <p>③ x1</p>	 <p>④ x1</p>
 <p>⑤ x1</p>	

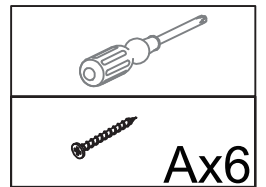
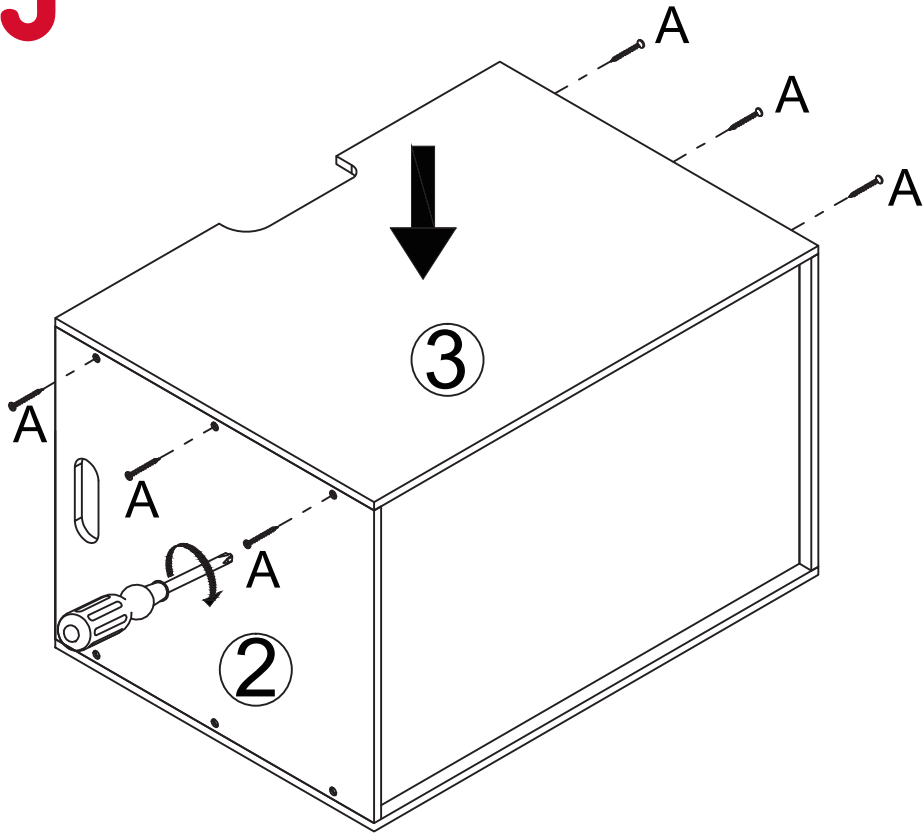
1



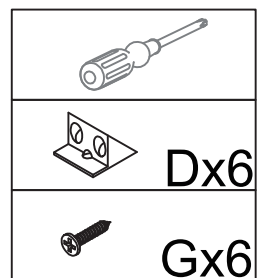
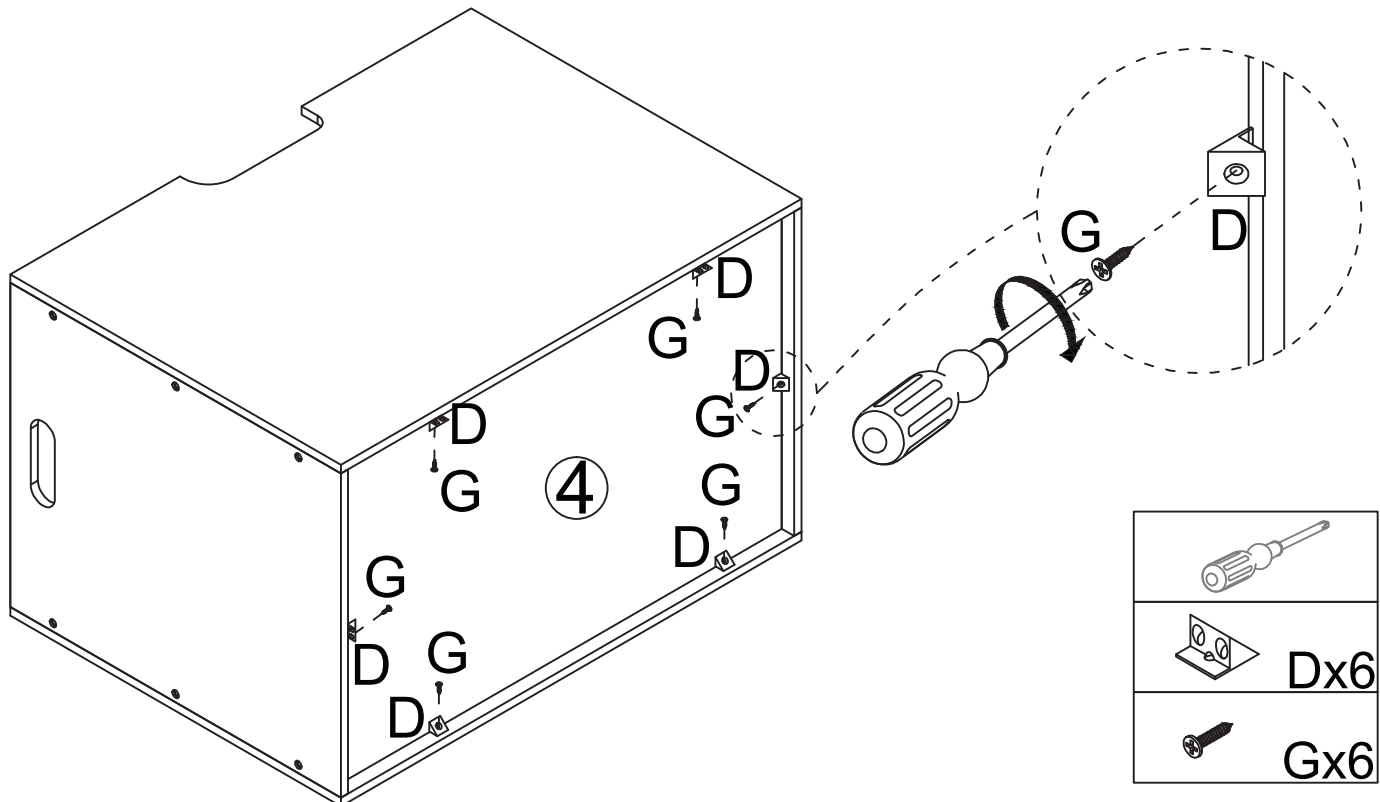
2



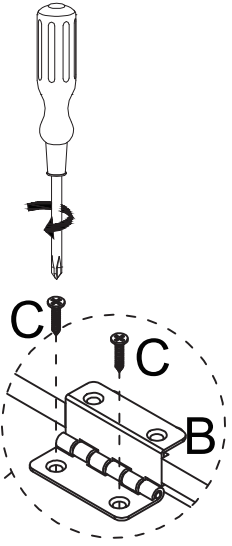
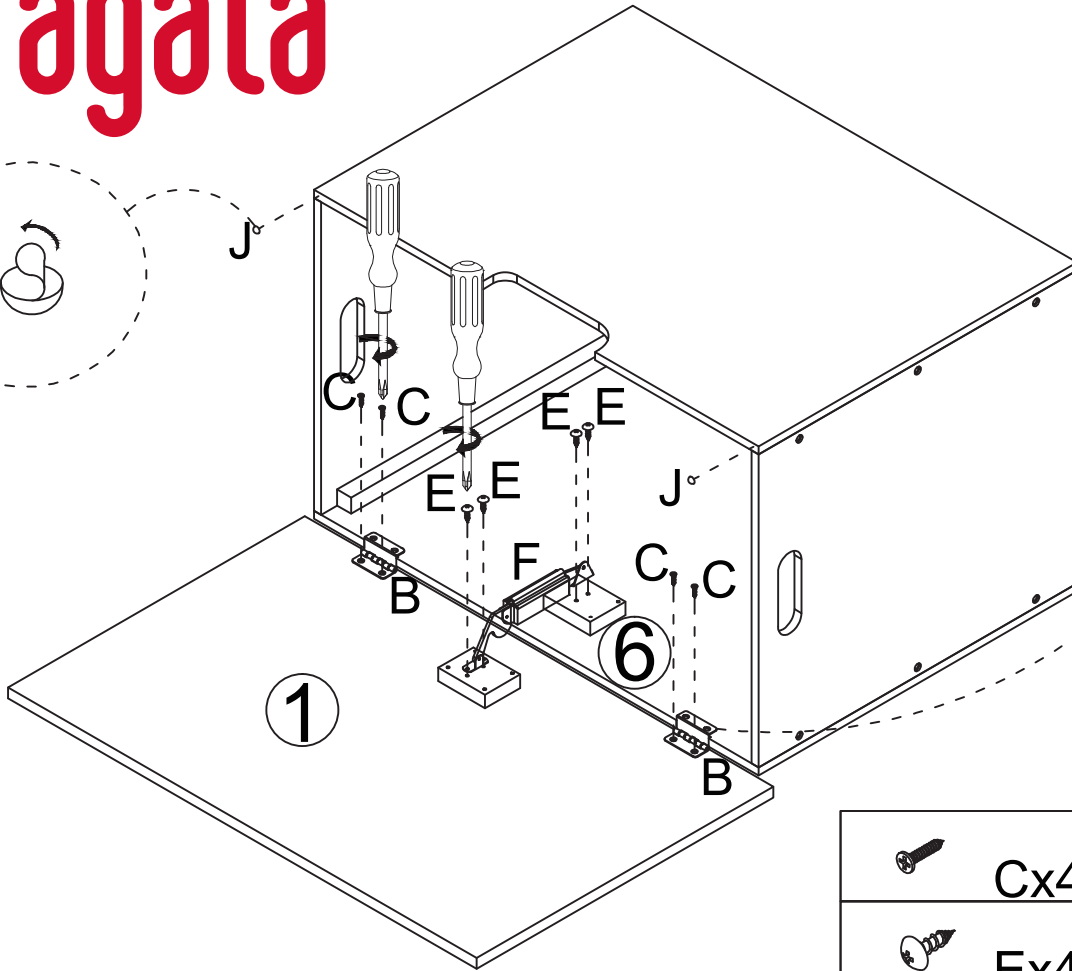
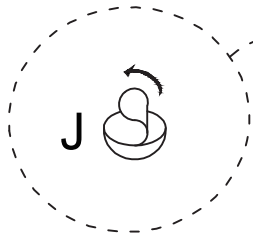
3



4

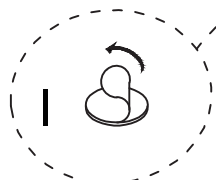
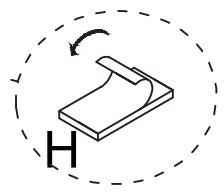
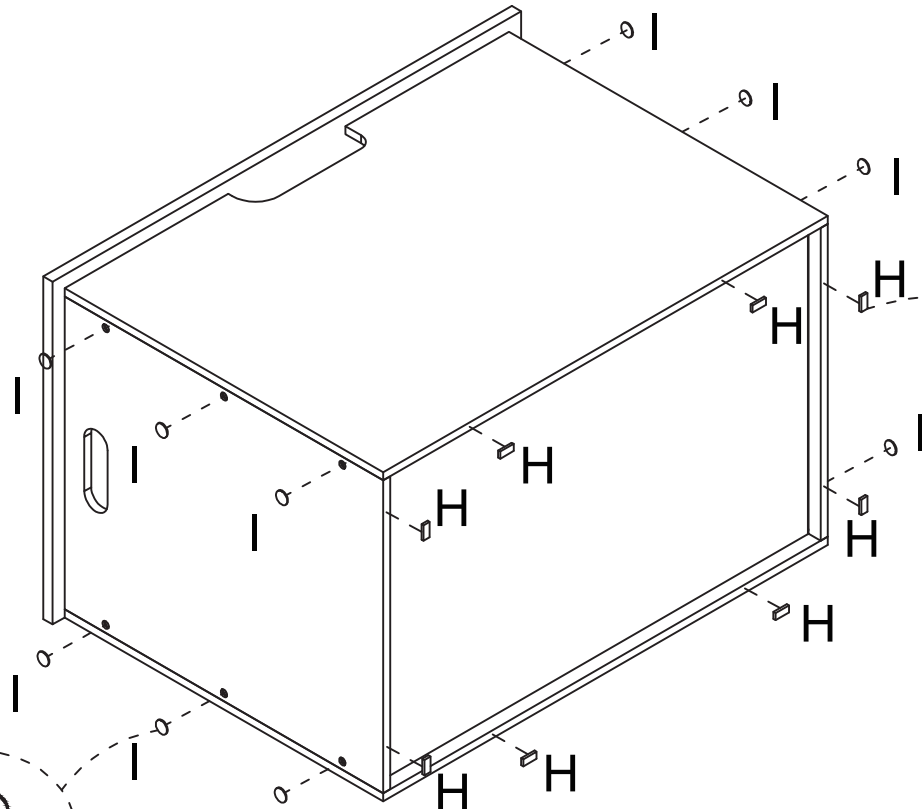


5



	Cx4		Fx1
	Ex4		Jx2

6



	Hx8
	Ix12