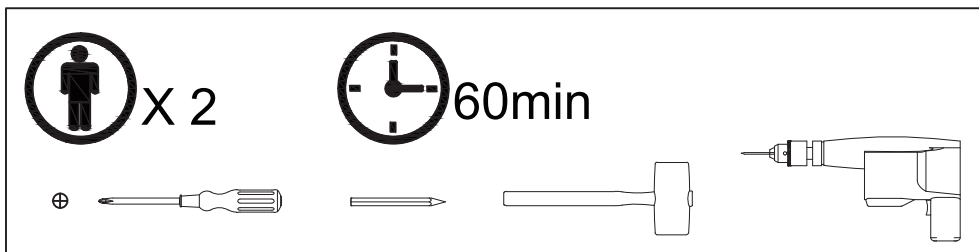
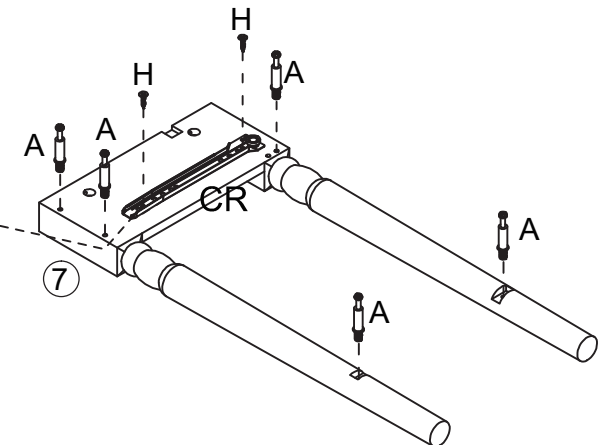
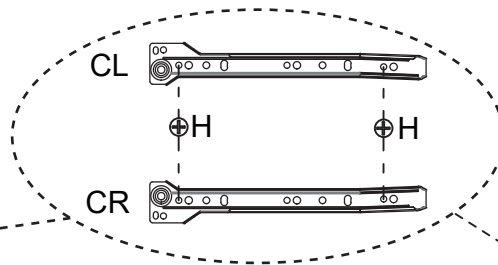
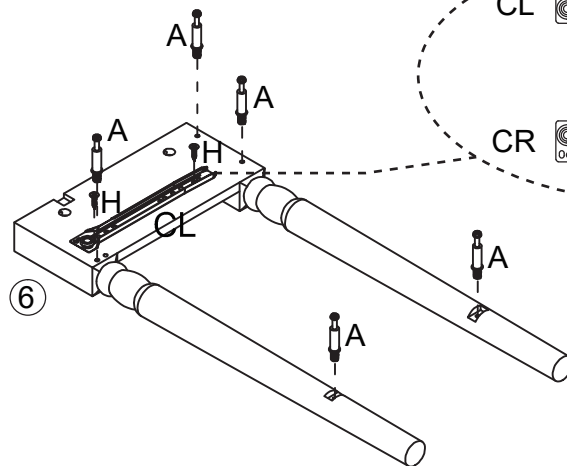
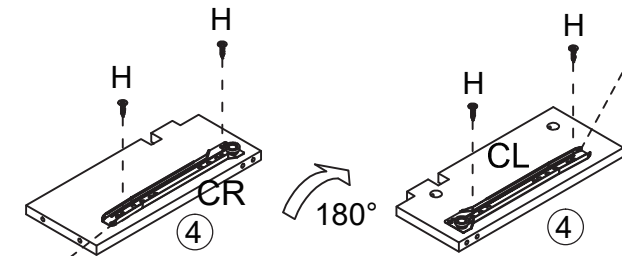
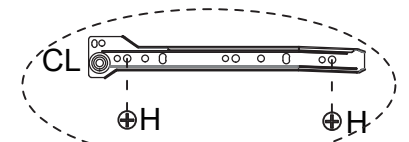
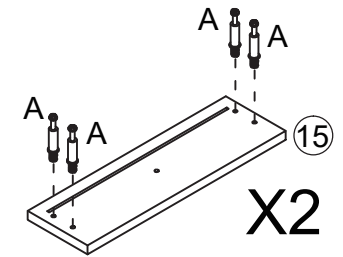
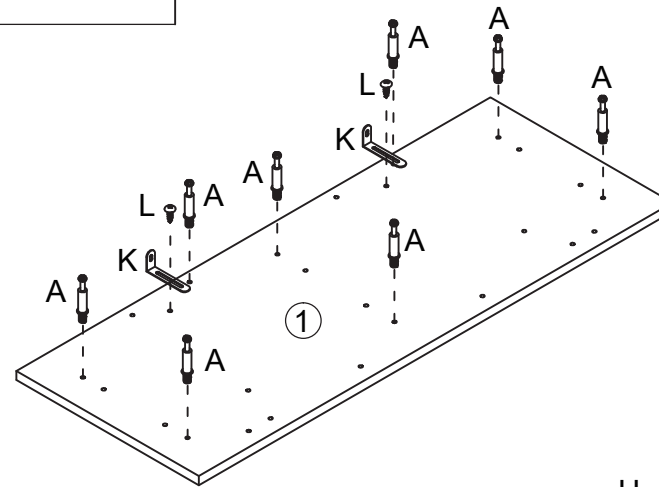
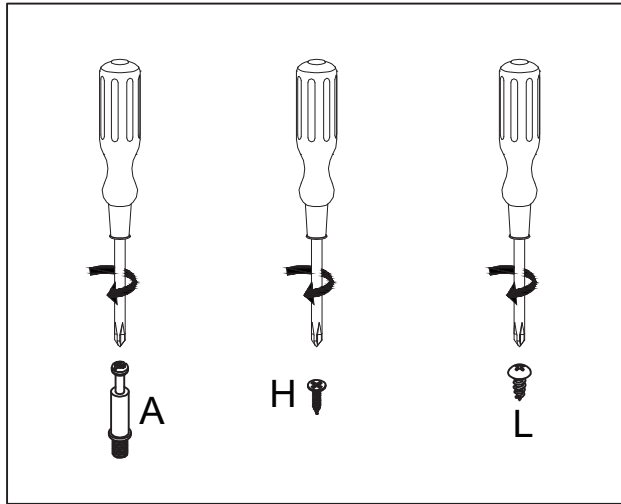


A  x 26	B  x 26	C  (Ø6*30mm) x 12	D  (Ø4*25mm) x 6	E  (Ø4*40mm) x 2	F  x 2	G  (M4*18mm) x 2
H  (Ø3.5*10mm) x 16	I  (Ø4*30mm) x 8	J  (Ø6*20mm) x 2	K  x 2	L  (Ø4*12mm) x 2	M  x 4	N  x 1
O  x 26	CL  x 2	CR  x 2	DL  x 2	DR  x 2		

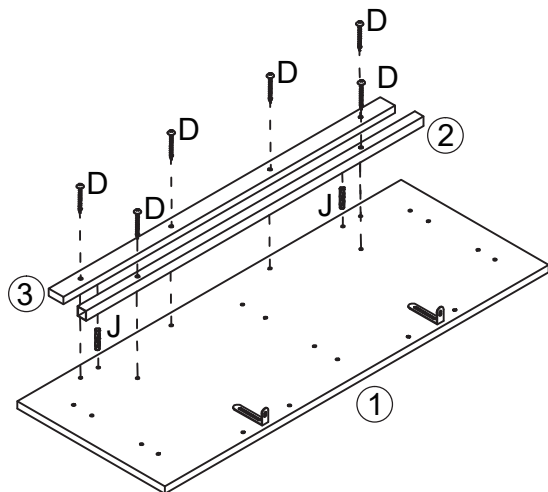
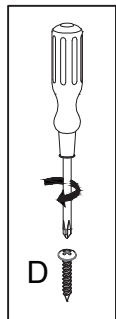
 ① x 1	 ② x 1	 ③ x 1	 ④ x 1	 ⑤ x 1
 ⑥ x 1	 ⑦ x 1	 ⑧ x 1	 ⑨ x 1	
 ⑩ x 1	 ⑪ x 2	 ⑫ x 2	 ⑬ x 2	 ⑭ x 2
	 ⑮ x 2			



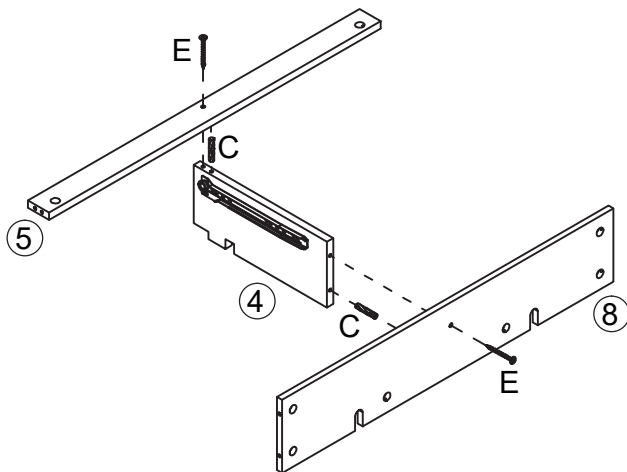
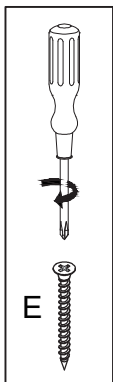
1



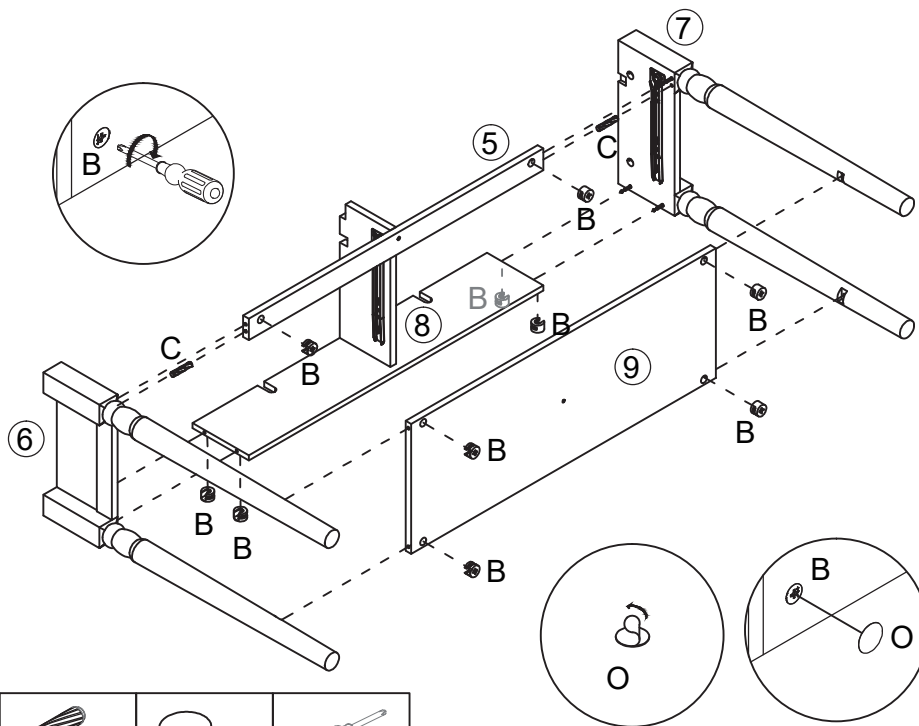
2



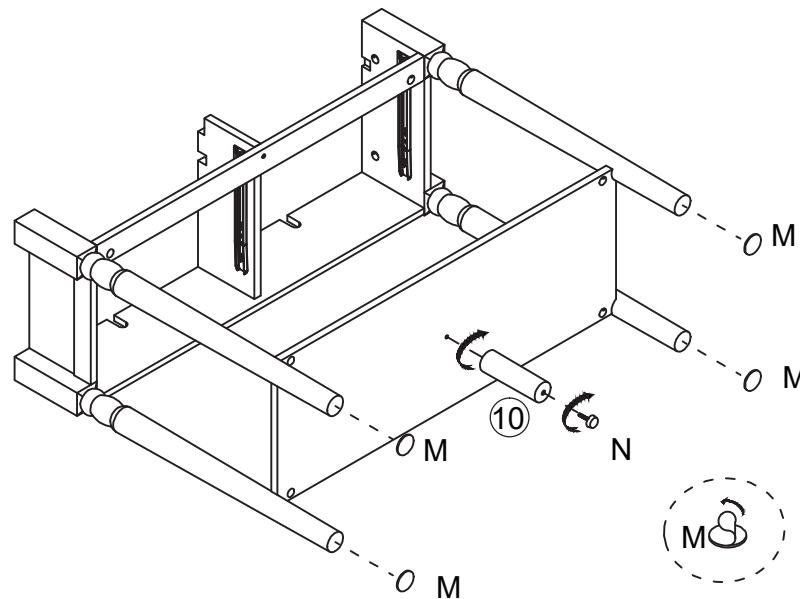
3



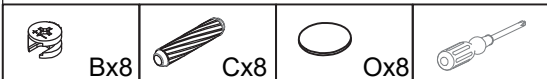
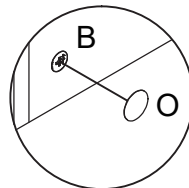
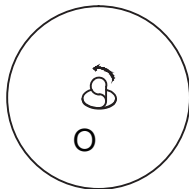
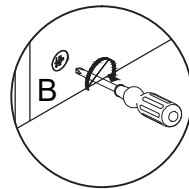
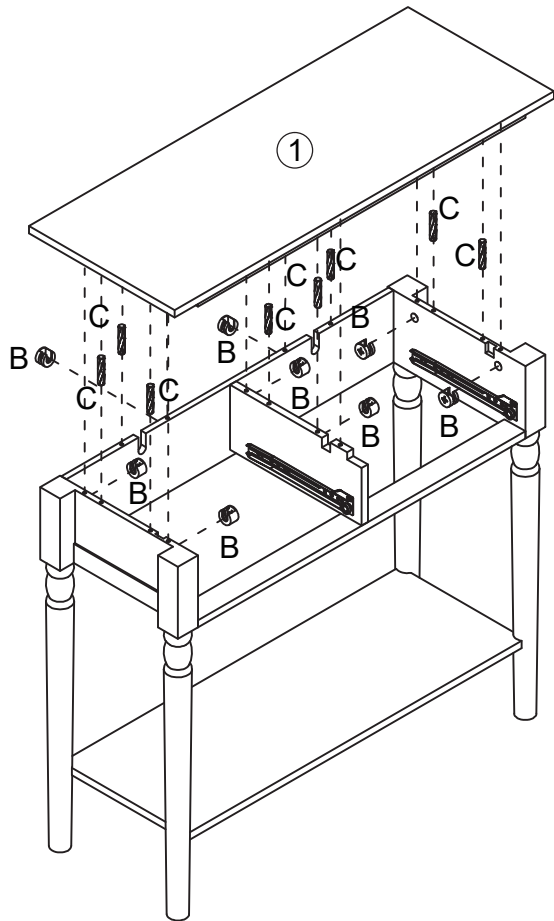
4



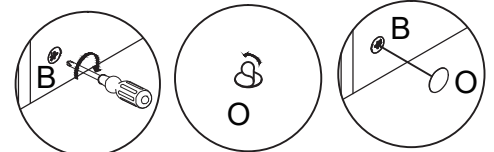
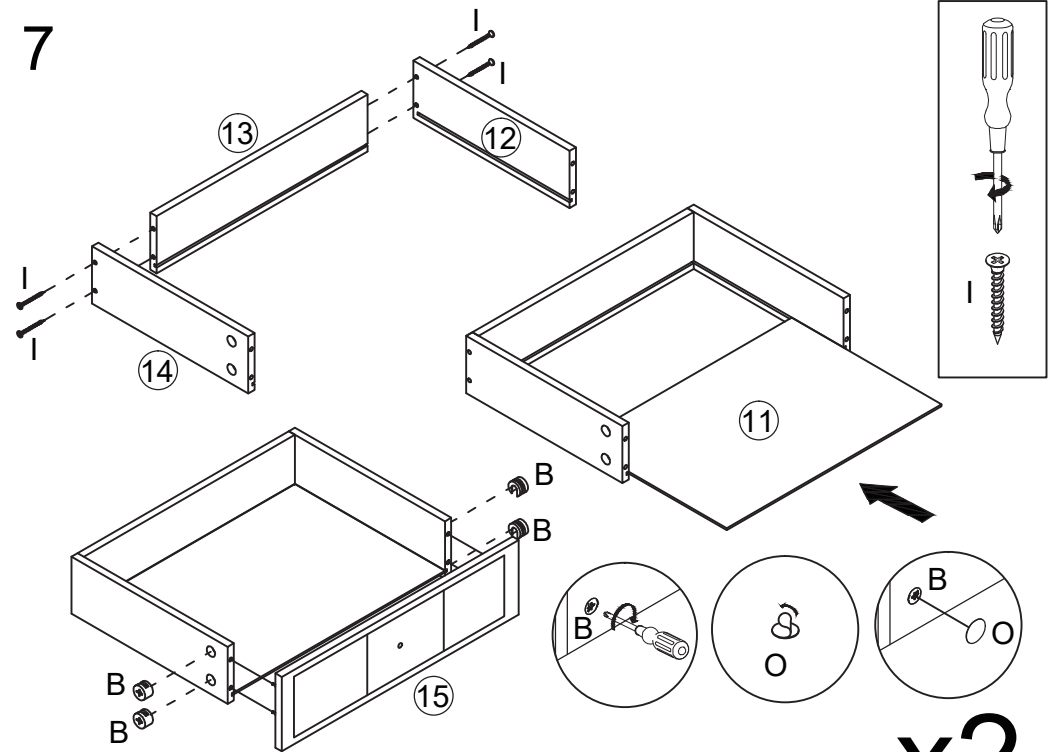
5



6



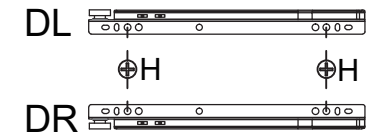
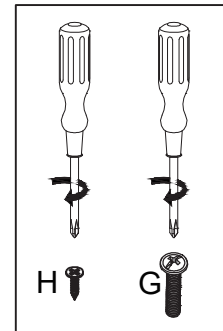
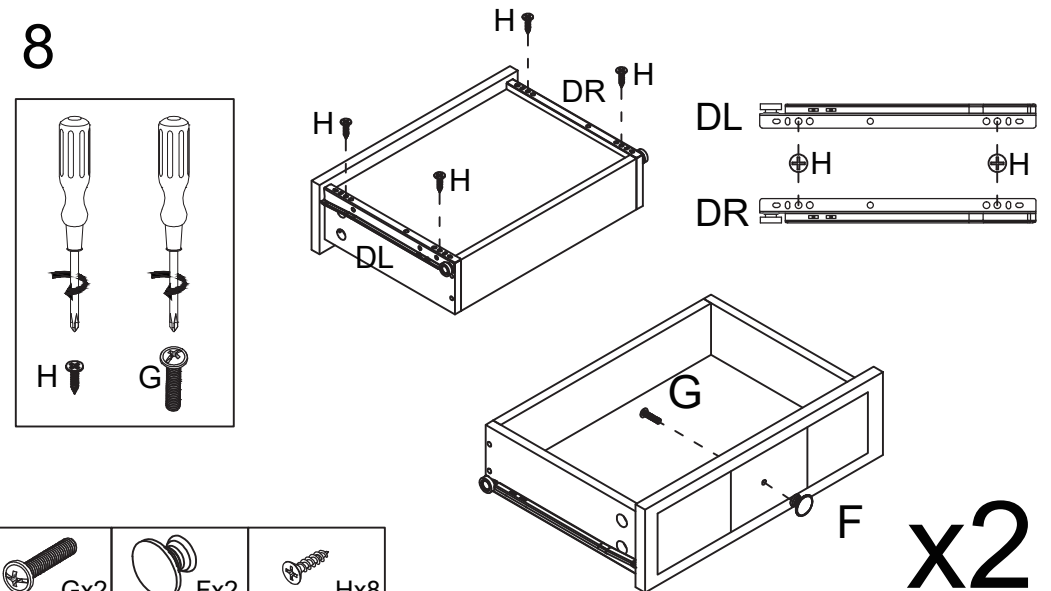
7



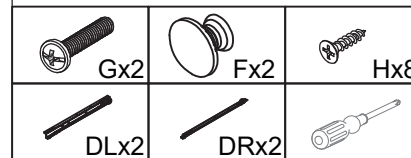
x2

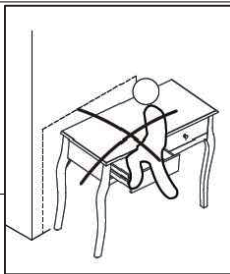


8



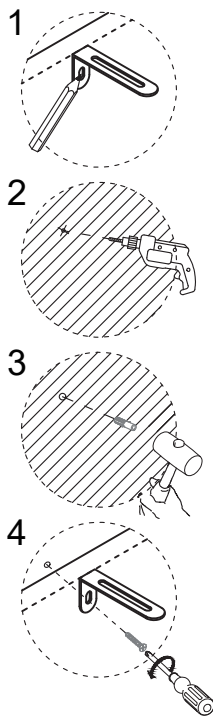
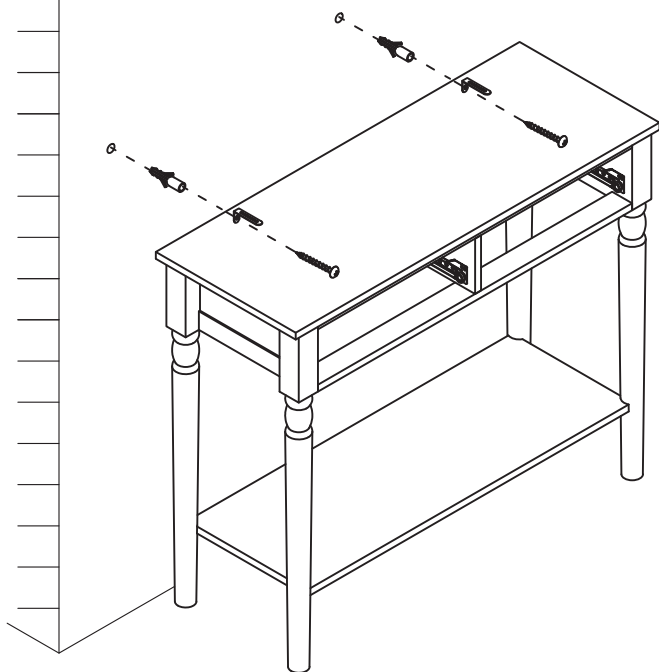
x2





### 9

#### ŚCIANA



#### Instrukcja:

MONTAŻ MEBLA DO ŚCIANY JEST ZALECANY PRZEZ PRODUCENTA DLA ZAPEWNIENIA PEŁNEGO BEZPIECZEŃSTWA OTOCZENIA I OSÓB W NIM PRZEBYWAJĄCYCH. PRZED MONTAŻEM MEBLA DO ŚCIANY NALEŻY ZAOPATRYĆ SIĘ W SPECJALISTYCZNYM SKLEPIE W ODPowiedNIE DO RODZAJU ŚCIANY KOŁEK I WKREŃ PONIEWAŻ NIE WCHODZĄ ONE W SKŁAD OKUĆ.

- a. Kołki i/lub wkręty zawarte w opakowaniu nie mogą być wykorzystane do zamontowania mebla do ściany.
- b. Po przymocowaniu elementów K do mebla należy drugie ich końcówki przymocować ściśle do ściany przy pomocy zakupionych kołków i wkrętów.

#### Wskazówki:

- Wszystkie elementy muszą być zamocowane w sposób zgodny z instrukcją.
- Należy upewnić się, że podłoga jest prosta.
- Mebel powinien zostać odpowiednio wypoziomowany gdyż mocowanie do ściany jest jedynie zabezpieczeniem dodatkowym.

