








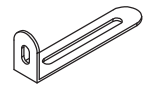







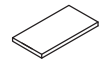


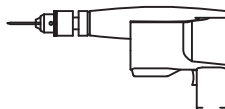
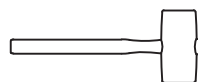
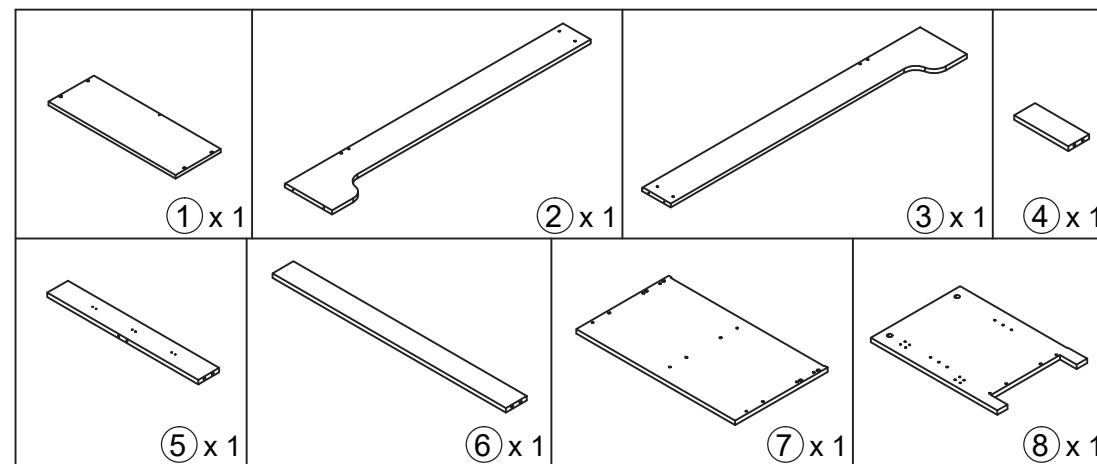
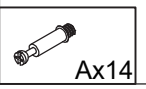
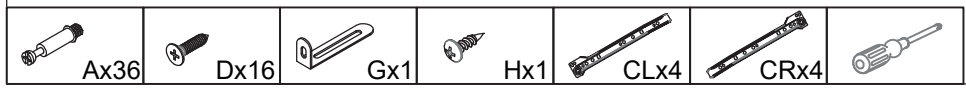
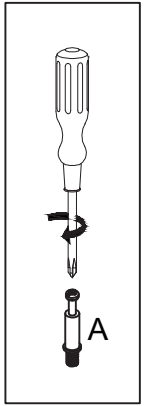
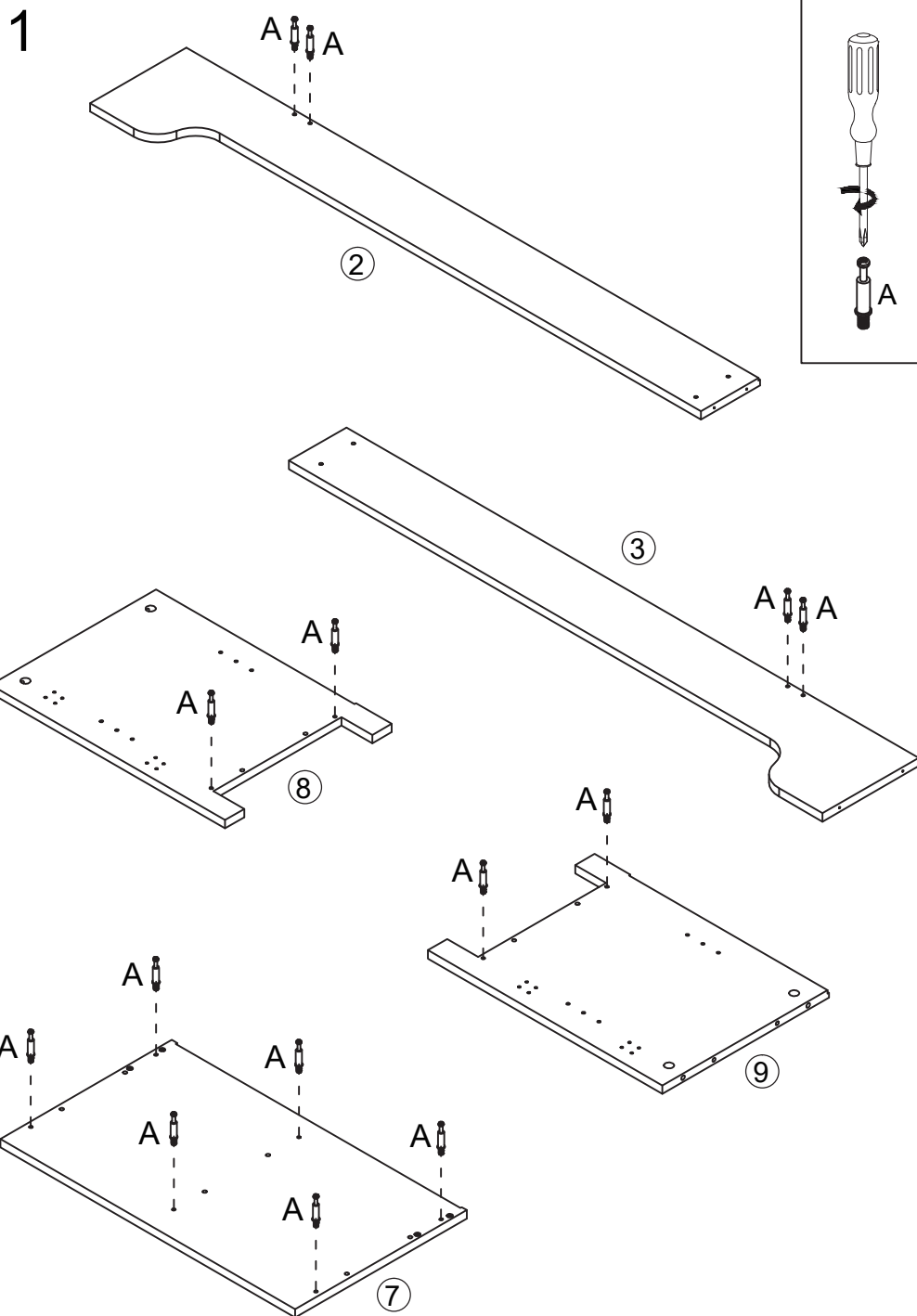
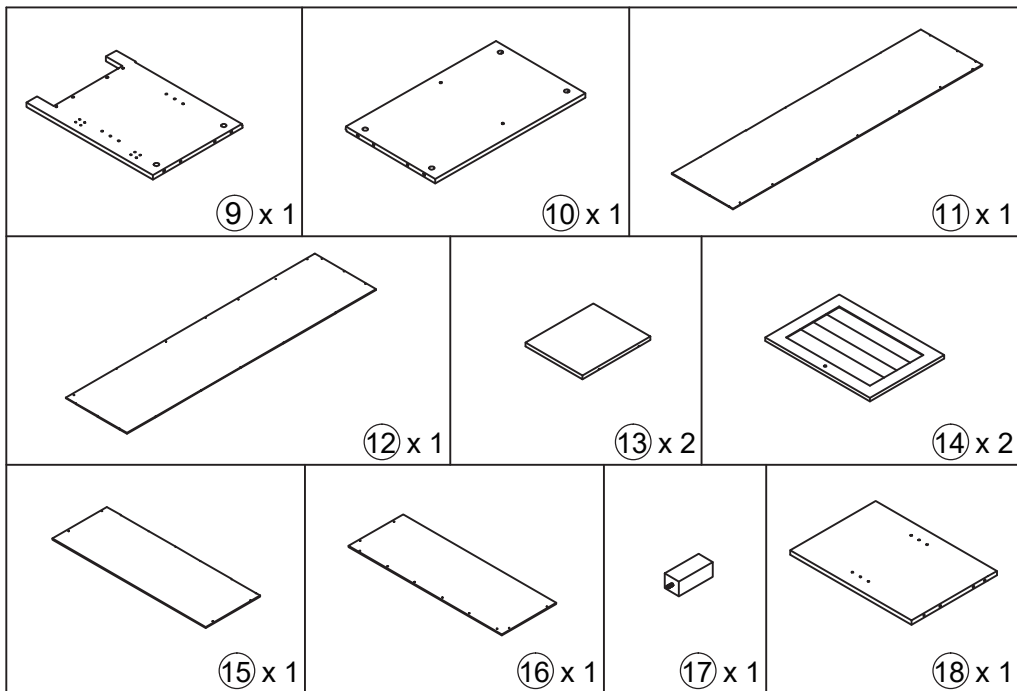


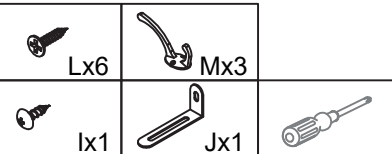
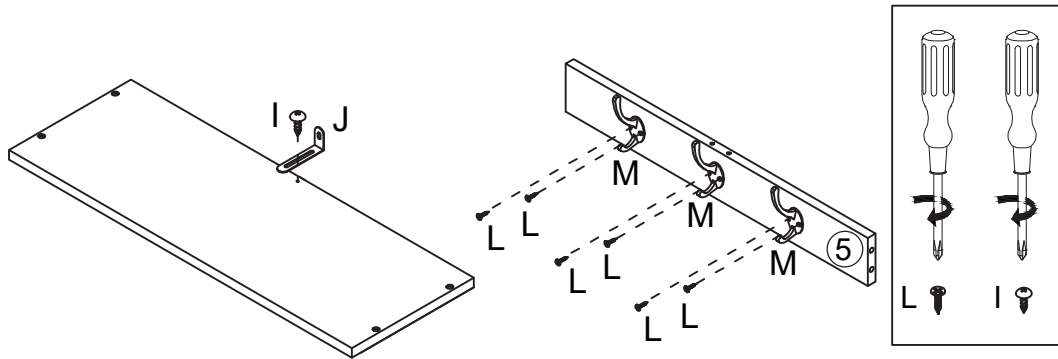
FYNTEX CT103-0016

A  x14	B  x 14	C  (Ø6*30mm) x 12	D  (Ø4*12mm) x24	E  x 4	F  (Ø4*18mm) x 2
G  x 2	H  (Ø3*14mm) x 45	I  (Ø4*12mm) x 1	J  x6	K  x 8	L  (Ø3*12mm) x 6
M  x 3	N  (Ø5*40mm) x 6	O  x 4	P  (Ø6*50mm) x 4	Q  x 1	R  x 4
S  x 1	T  x 10				

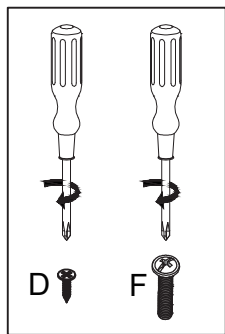
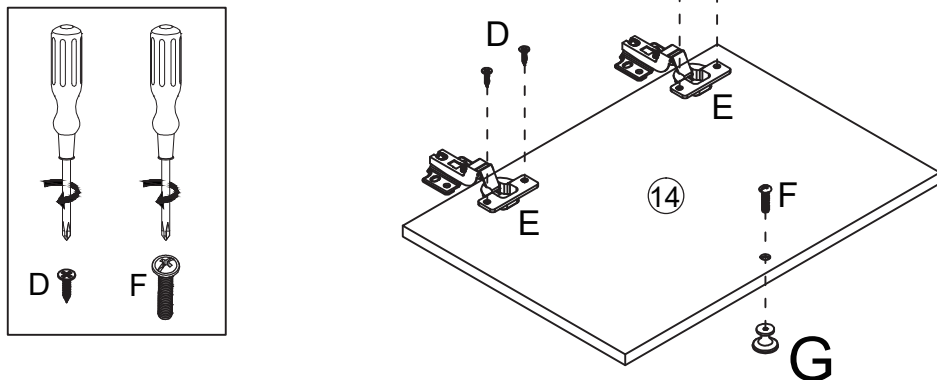




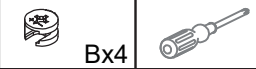
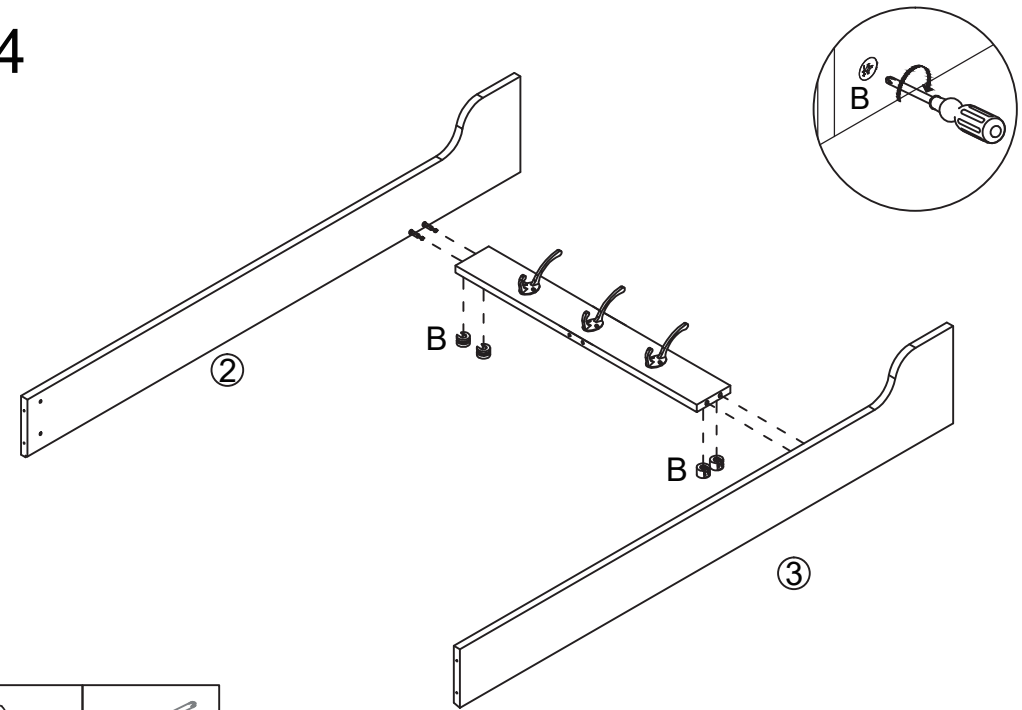
2



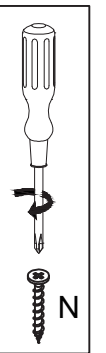
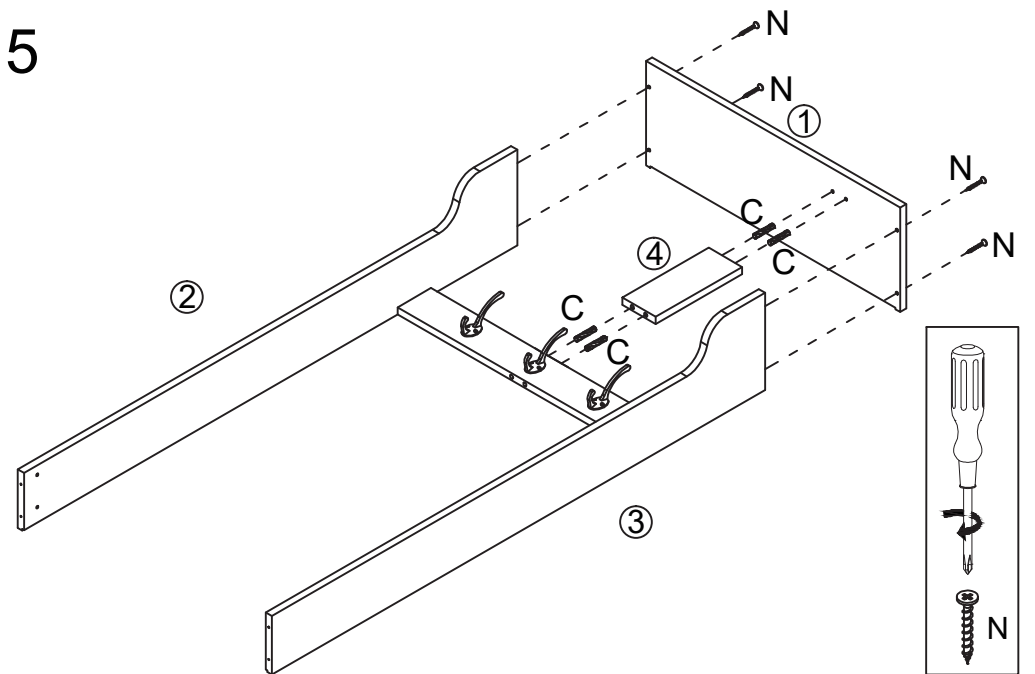
3



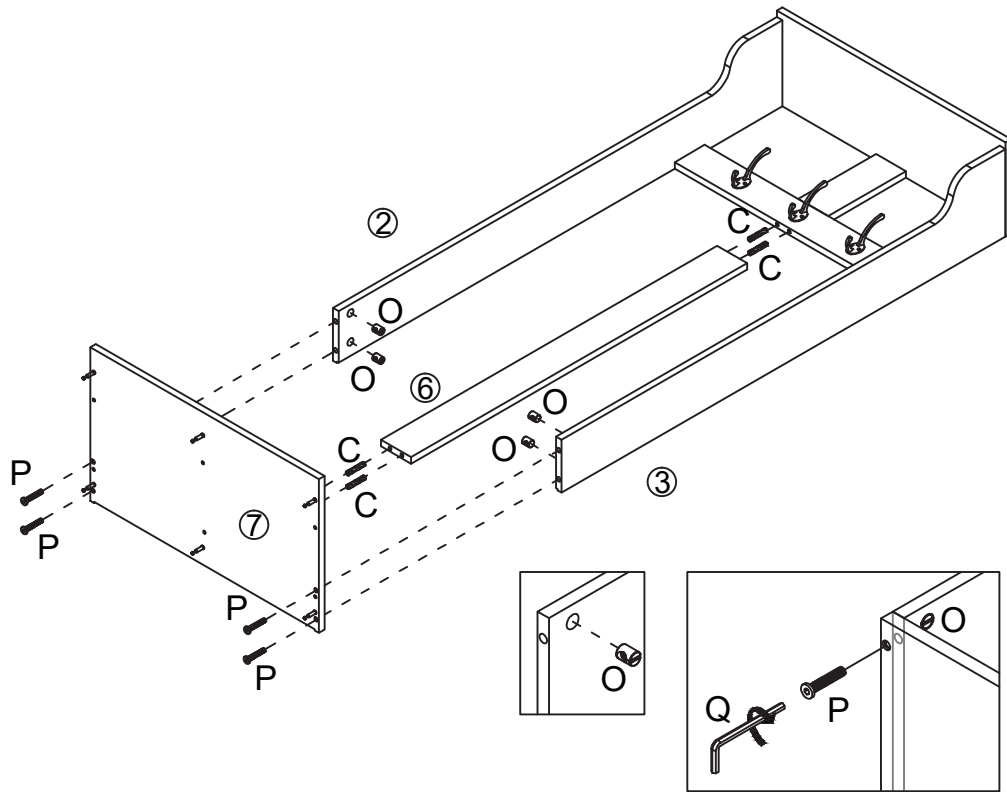
4



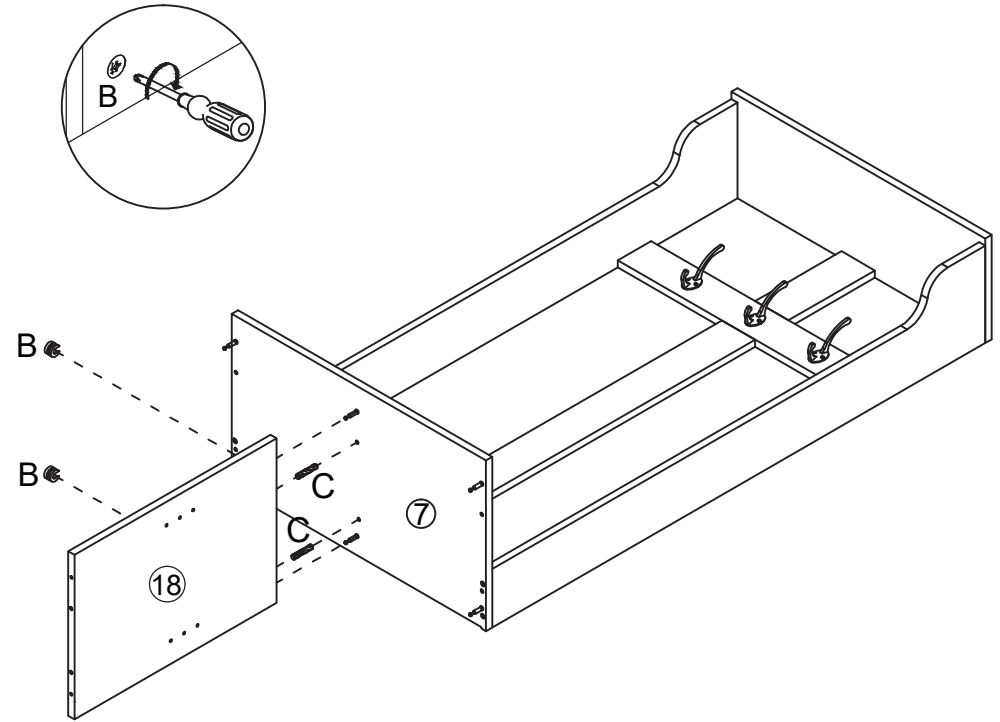
5



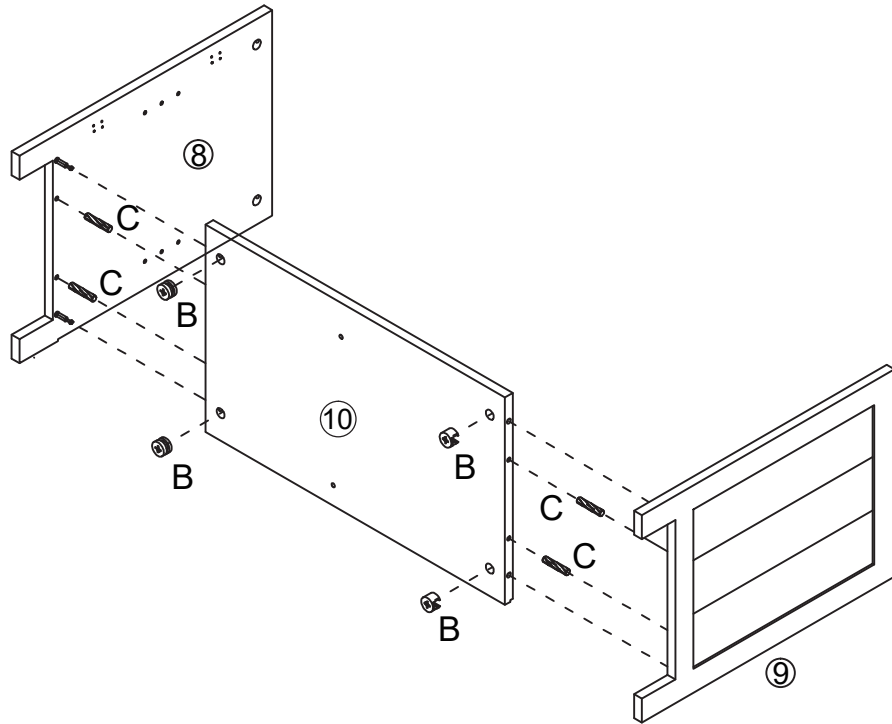
6



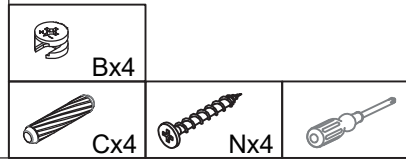
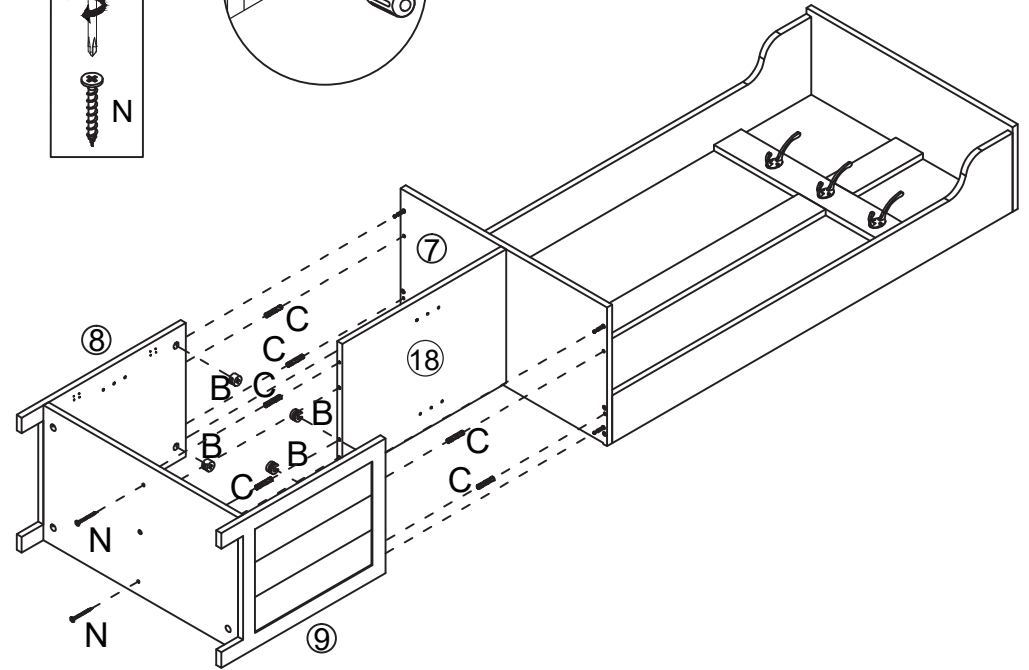
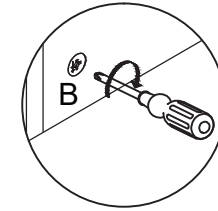
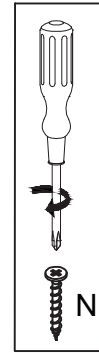
7



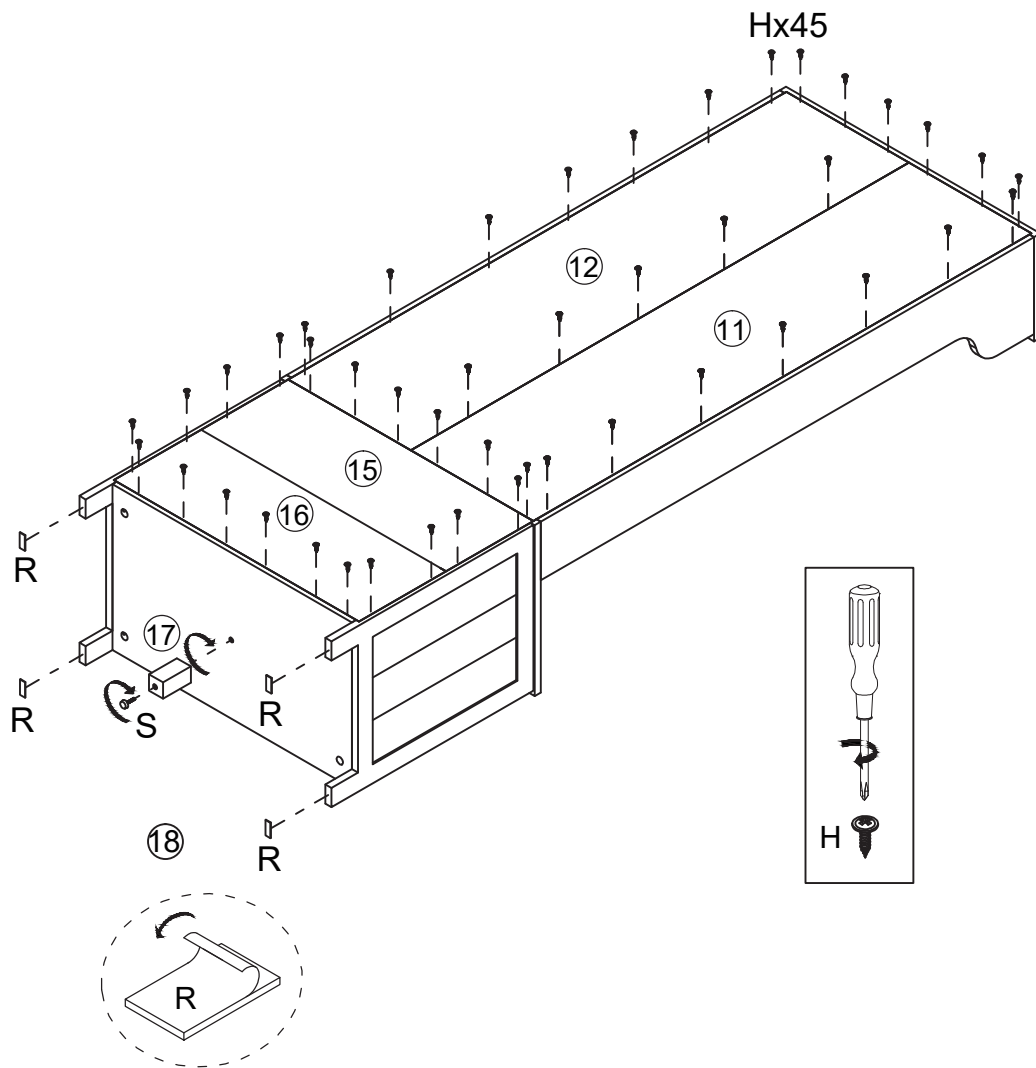
8



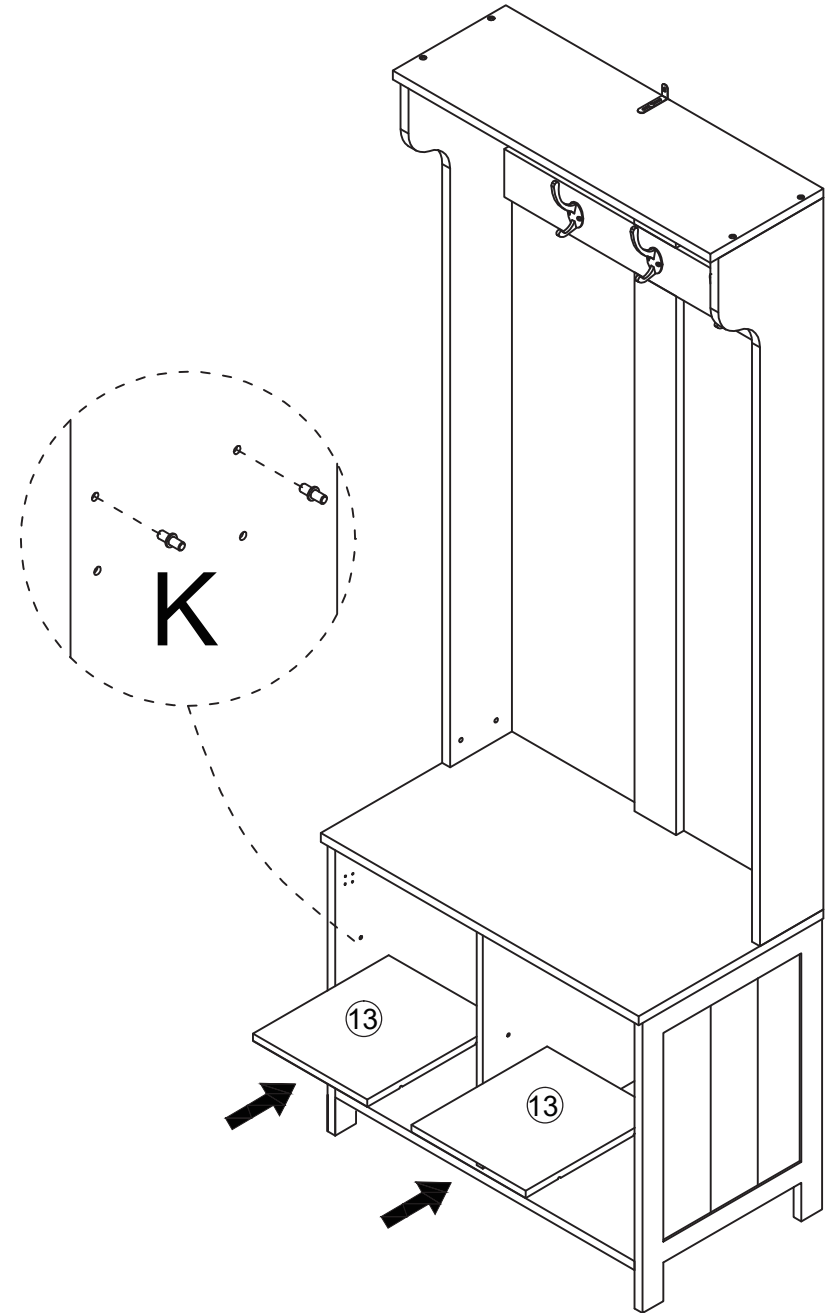
9



10



11



Hx45



Rx4

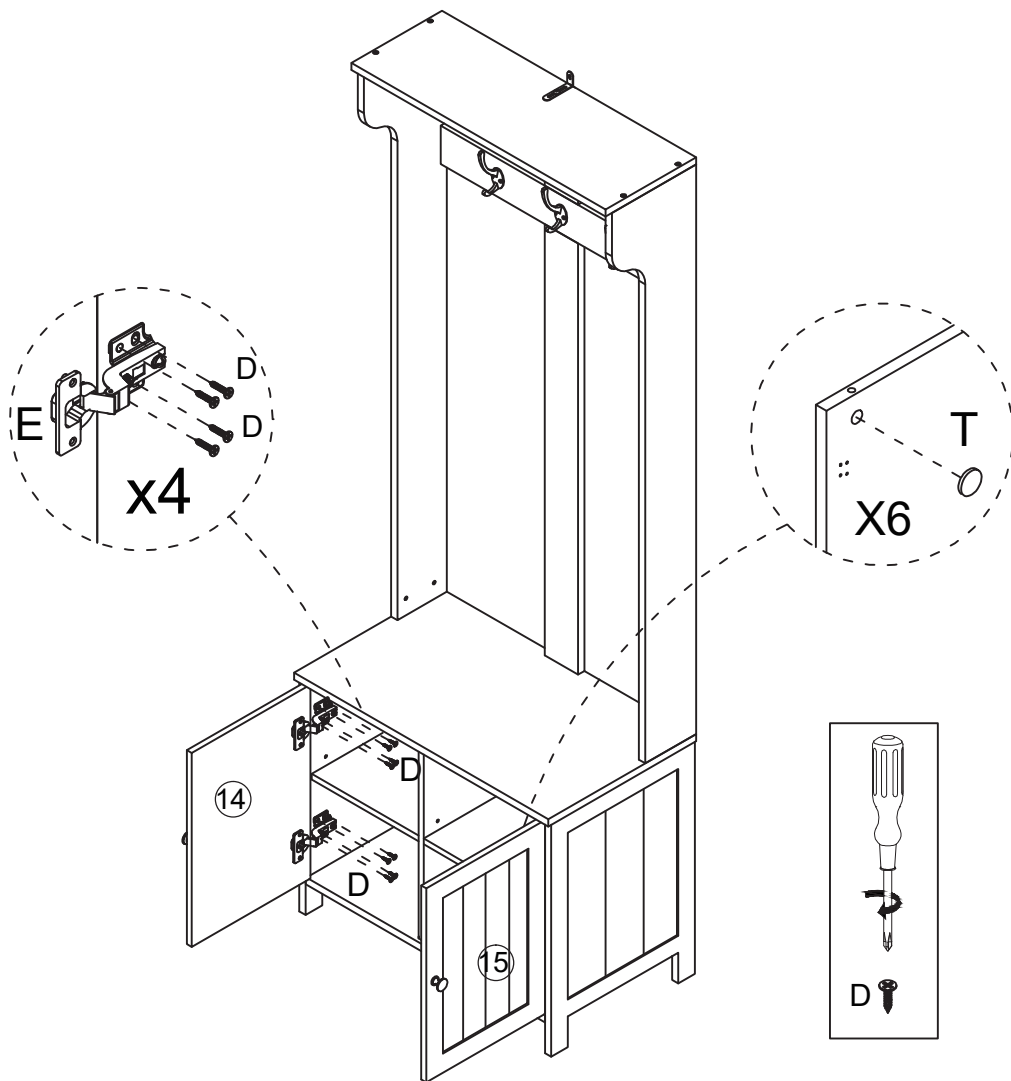


Sx1

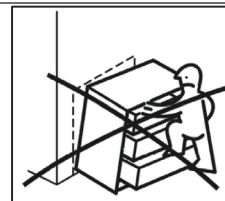
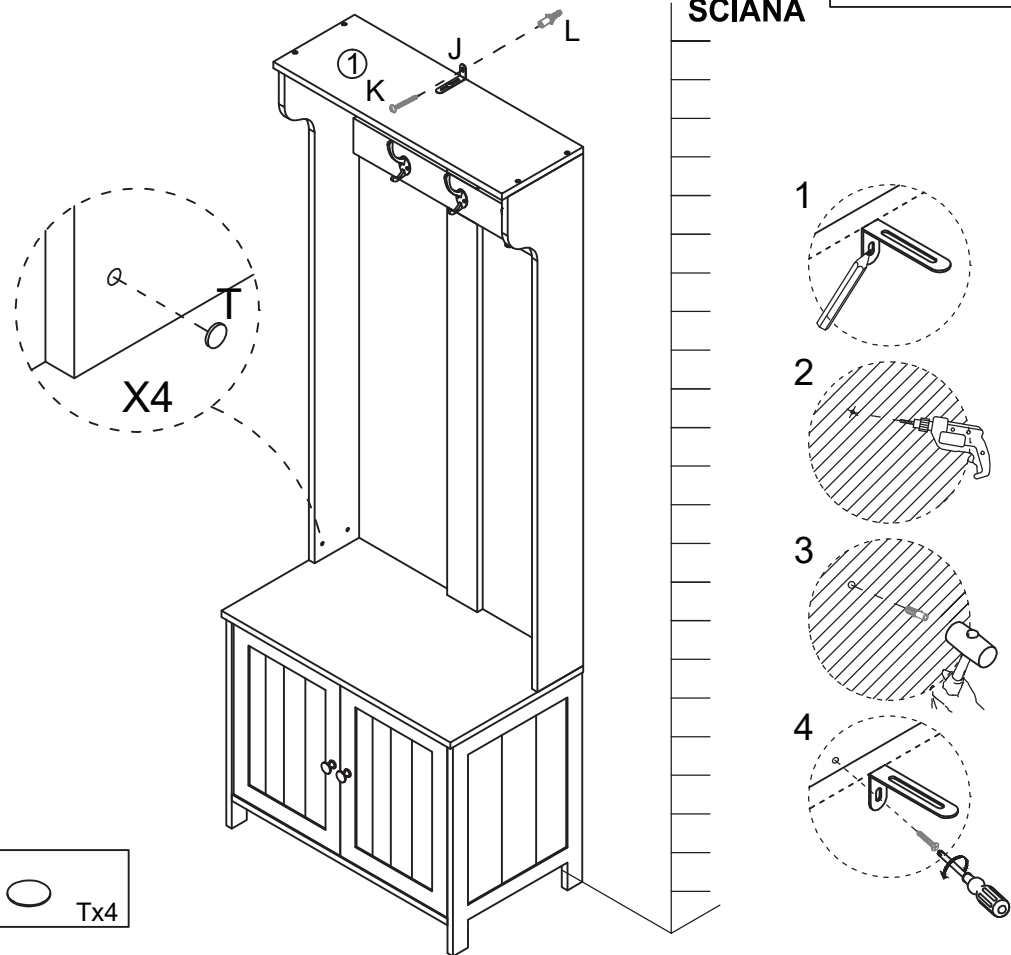


Kx8

12



13



Instrukcja:

MONTAŻ MEBLA DO ŚCIANY JEST ZALECANY PRZEZ PRODUCENTA DLA ZAPEWNIENIA PEŁNEGO BEZPIECZEŃSTWA OTOCZENIA I OSÓB W NIM PRZEBYWAJĄCYCH.

PRZED MONTAŻEM MEBLA DO ŚCIANY NALEŻY ZAOPATRYĆ SIĘ W SPECJALISTYCZNYM SKLEPIE W ODPOWIEDNIE DO RODZAJU ŚCIANY KOŁEK I WKRĘT PONIEWAŻ NIE WCHODZĄ ONE W SKŁAD OKUĆ.

- Kołki i/lub wkręty zawarte w opakowaniu nie mogą być wykorzystane do zamontowania mebla do ściany.
- Po przymocowaniu elementu J do mebla należy drugi jego koniec przymocować ściśle do ściany przy pomocy zakupionych kołka i wkrętu.

Wskazówki:

- Wszystkie elementy muszą być zamocowane w sposób zgodny z instrukcją.
- Należy upewnić się, że podłoga jest prosta.
- Mebel powinien zostać odpowiednio wypoziomowany gdyż mocowanie do ściany jest jedynie zabezpieczeniem dodatkowym.



Dx16



Tx6



14

