


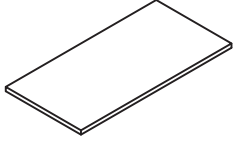
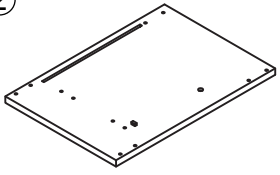
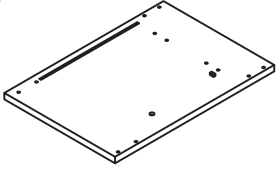
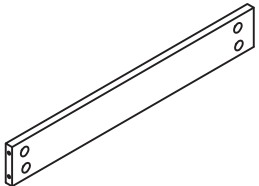
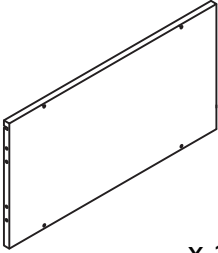
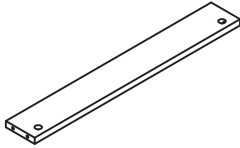
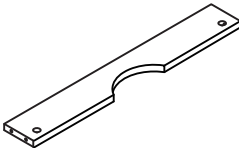
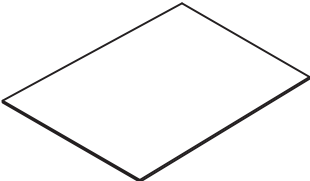
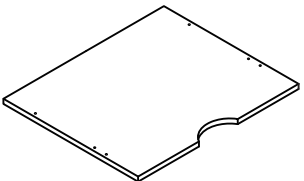
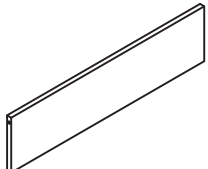
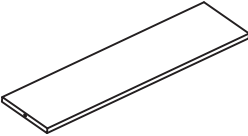




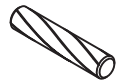

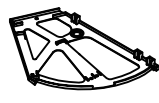
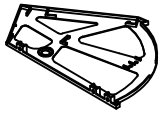

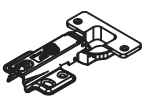





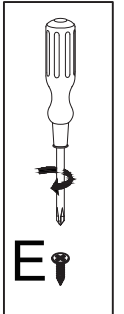
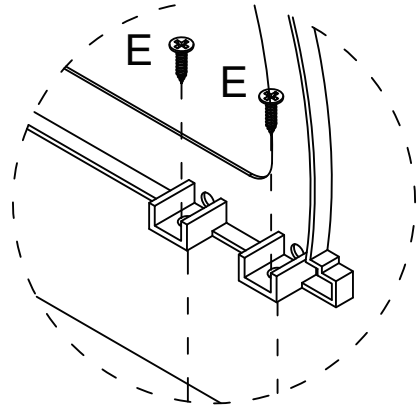
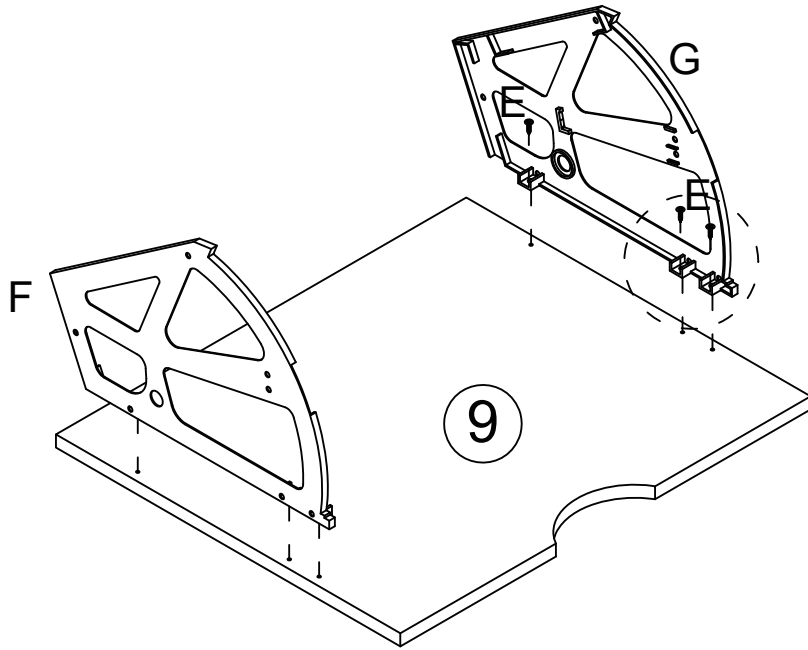
 X 1       30min





      

<p>①</p>  <p>x 1</p>	<p>②</p>  <p>x 1</p>	<p>③</p>  <p>x 1</p>	<p>④</p>  <p>x 1</p>
<p>⑤</p>  <p>x 1</p>	<p>⑥</p>  <p>x 1</p>	<p>⑦</p>  <p>x 1</p>	<p>⑧</p>  <p>x 1</p>
<p>⑨</p>  <p>x 1</p>	<p>⑩</p>  <p>x 2</p>	<p>⑪</p>  <p>x 1</p>	<p>⑫</p>  <p>x 1</p>

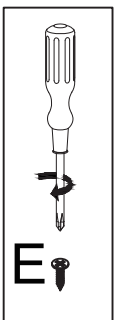
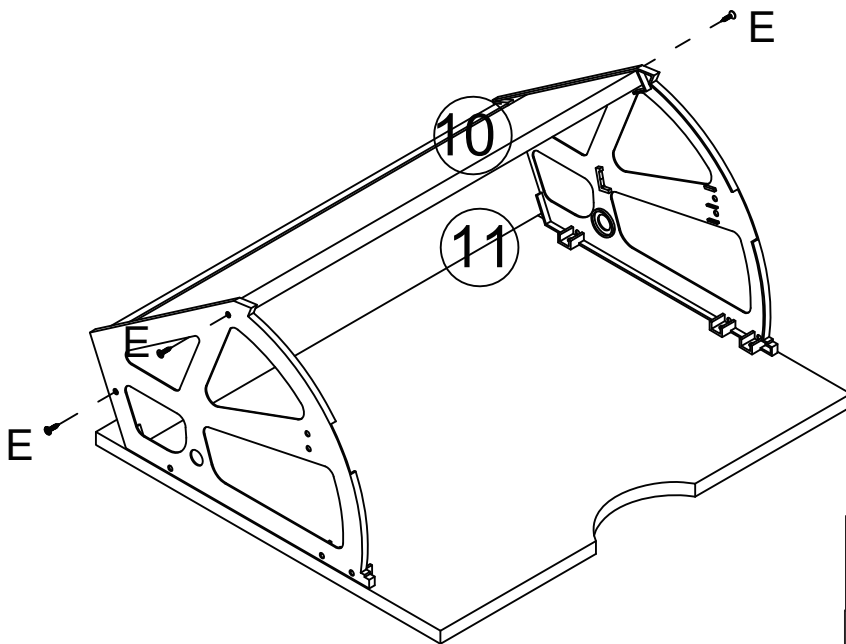
<p>A</p>  <p>(<math>\varnothing</math>6x35mm) x16</p>	<p>B</p>  <p>x16</p>	<p>C</p>  <p>(<math>\varnothing</math>4x40mm) x4</p>	<p>D</p>  <p>(<math>\varnothing</math>6x30mm) x8</p>	<p>E</p>  <p>(<math>\varnothing</math>4x12mm) x26</p>	<p>F</p>  <p>x1</p>	<p>G</p>  <p>x1</p>
<p>H</p>  <p>x2</p>	<p>I</p>  <p>x2</p>	<p>J</p>  <p>x4</p>	<p>K</p>  <p>(<math>\varnothing</math>3x14mm) x4</p>	<p>L</p>  <p>x16</p>	<p>M</p>  <p>x4</p>	<p>N</p>  <p>x2</p>



1



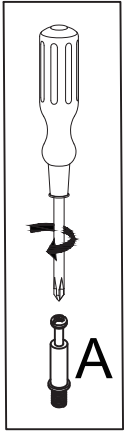
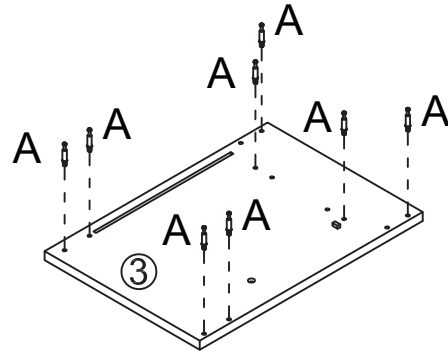
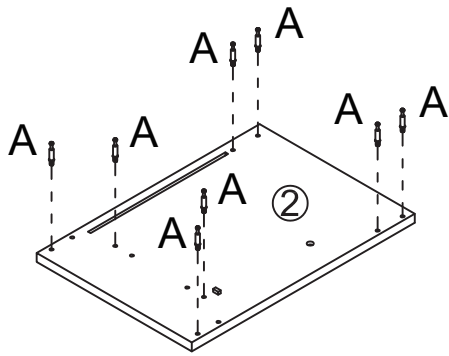
		
E		6
F		1
G		1



2



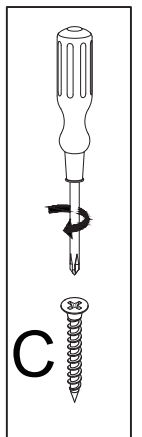
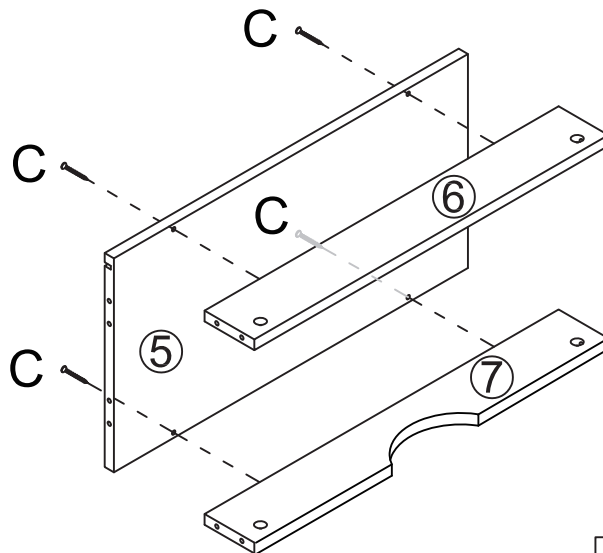
		
E		4



3



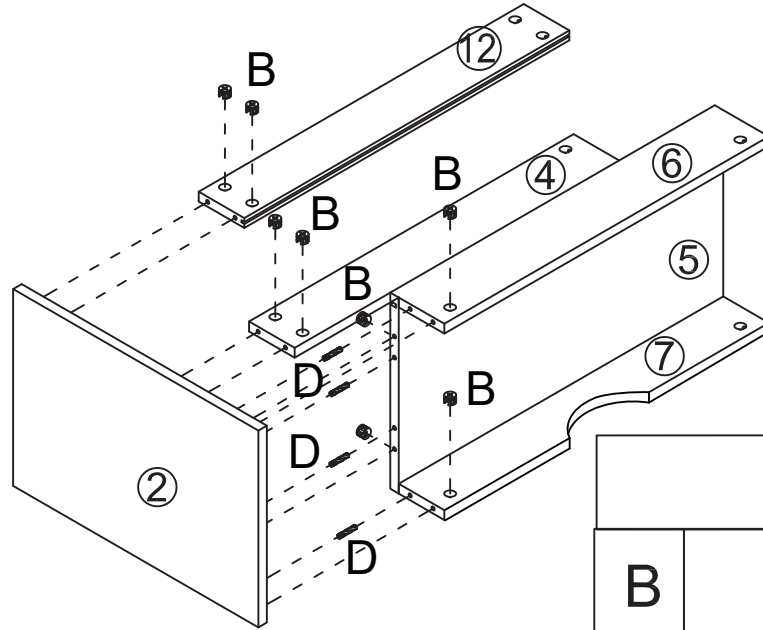
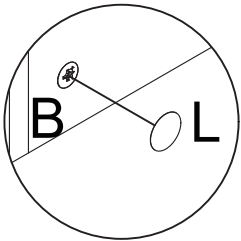
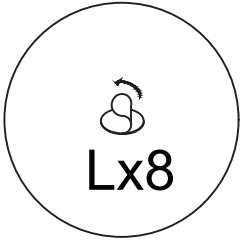
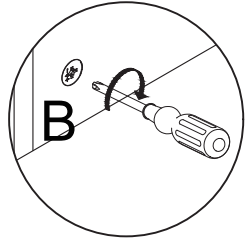
		
A		16

4



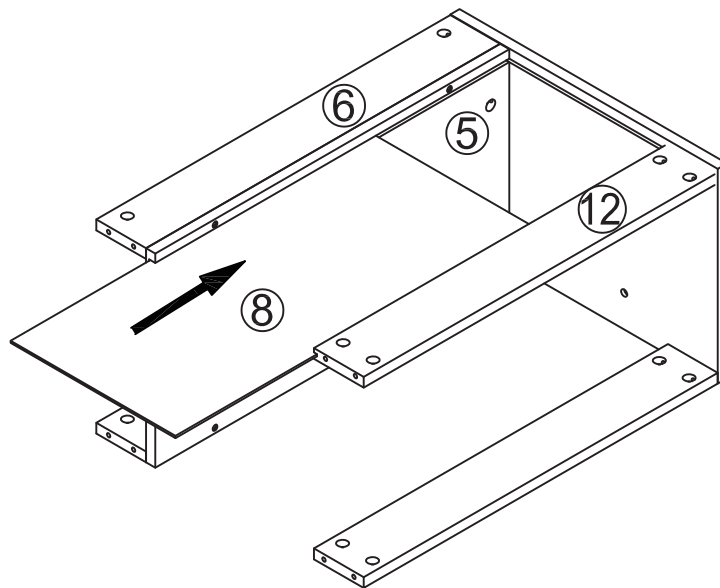
		
C		4

5

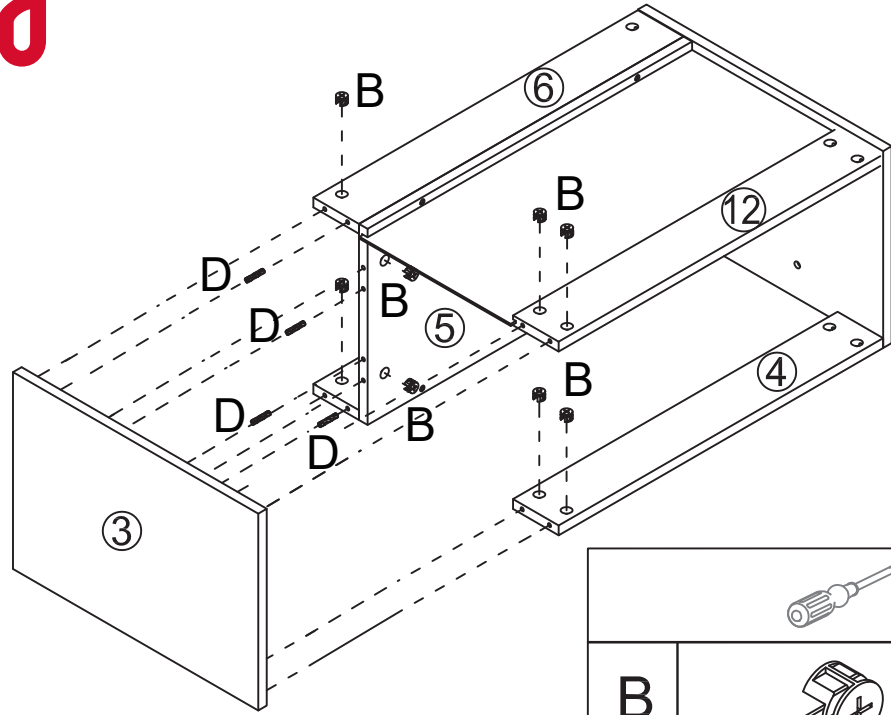
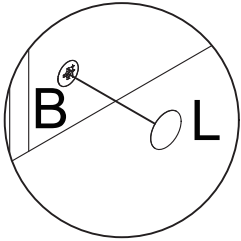
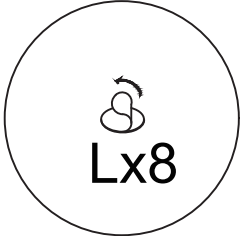
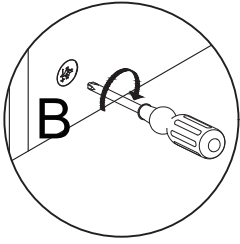


B		8
D		4
L		8

6

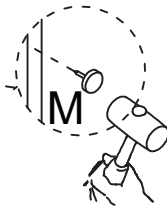
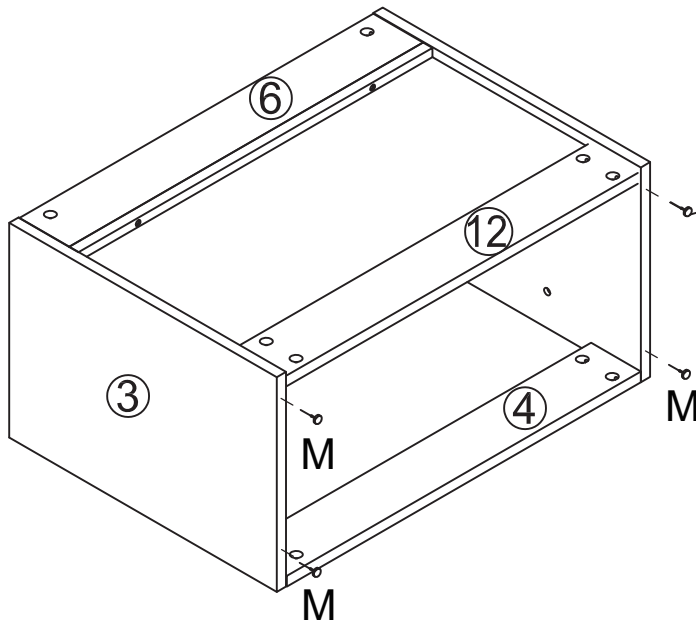


7



B		8
D		4
L		8

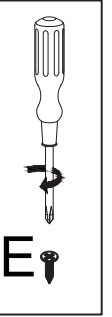
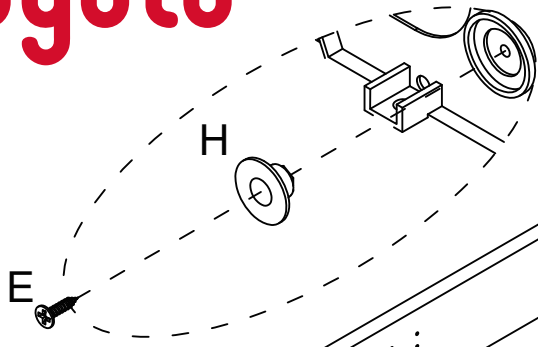
8






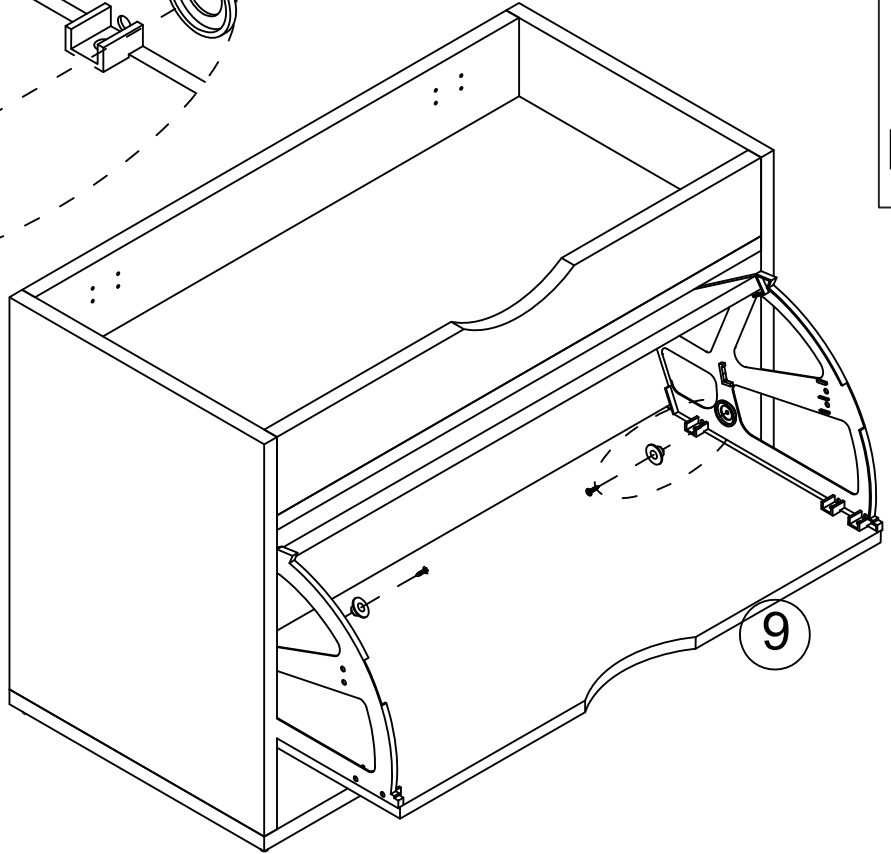
M		4

# agata

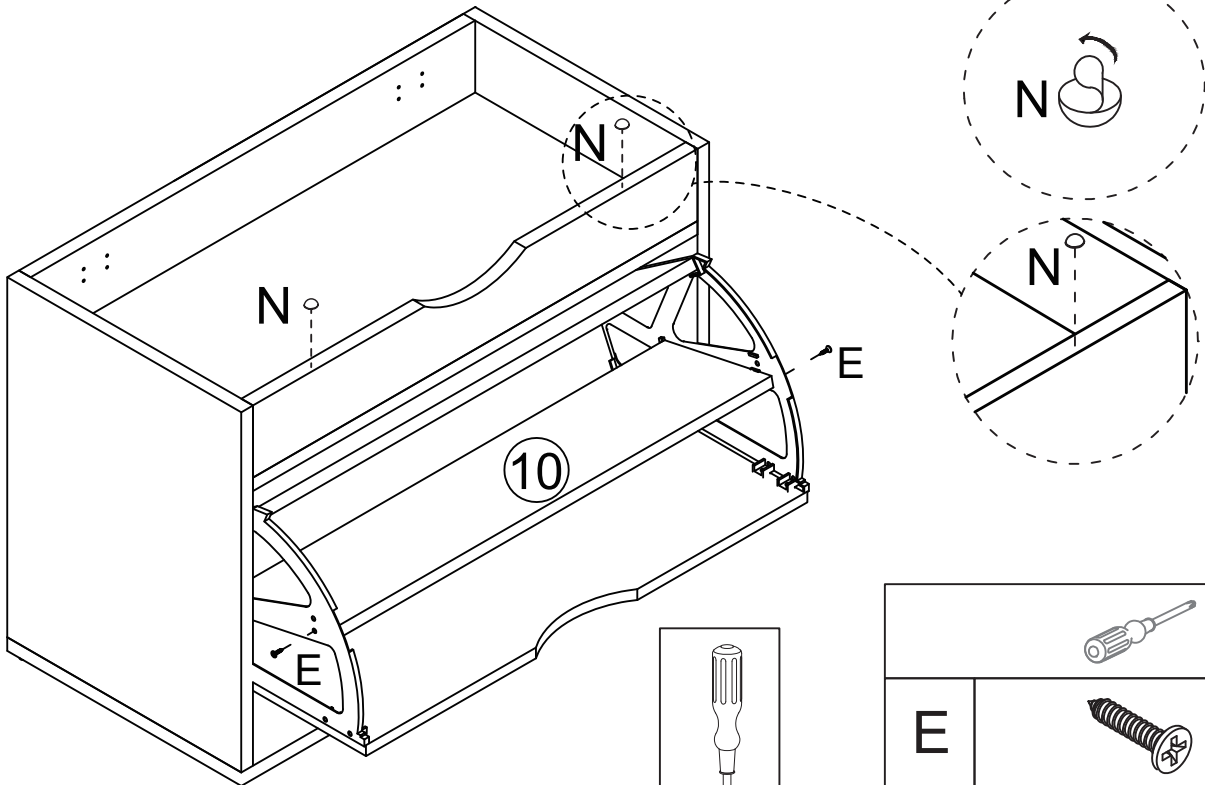
9






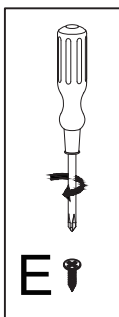
		
E		2
H		2



10

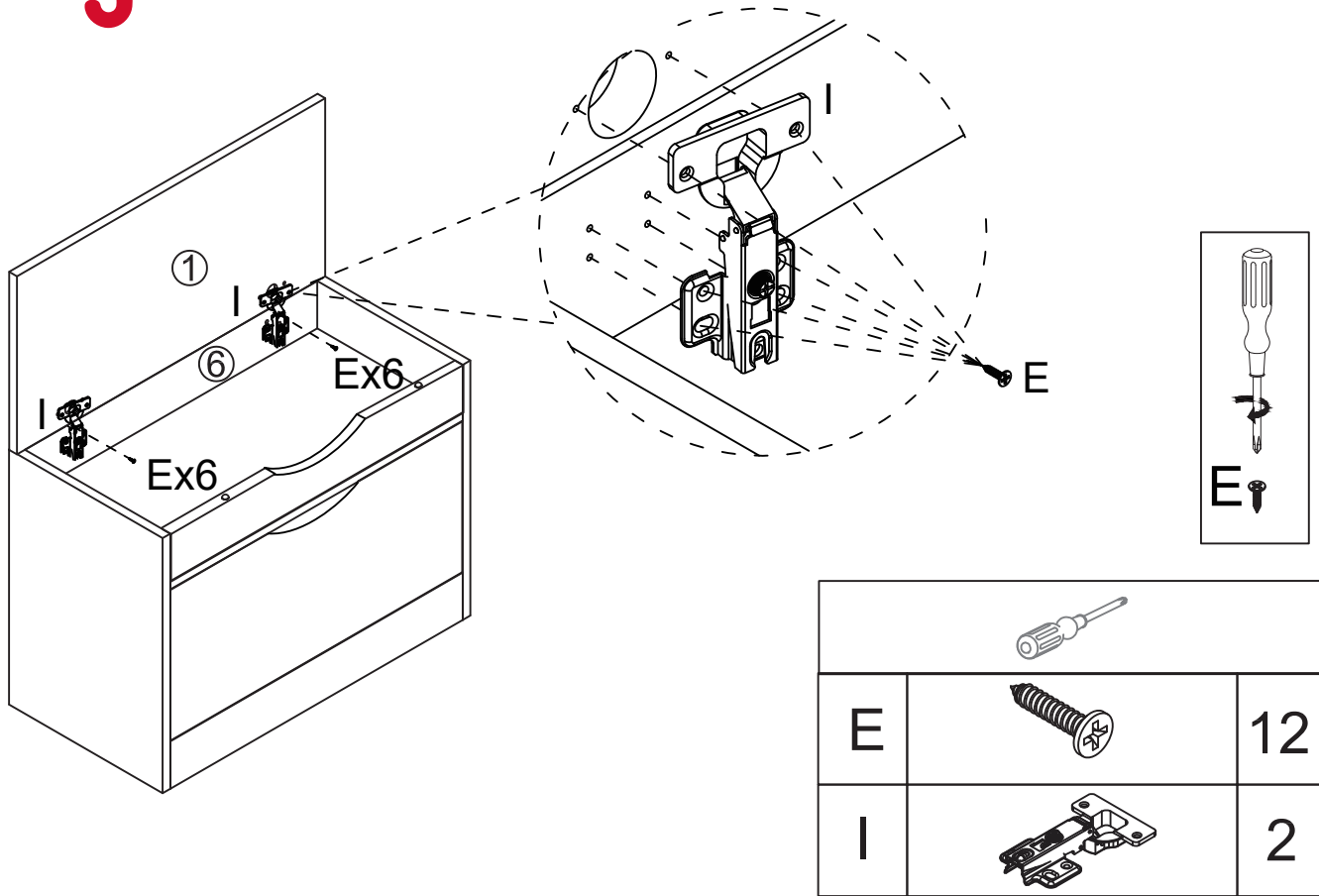


		
E		2
N		2



FOLKFOR CT102-0075

11



12

