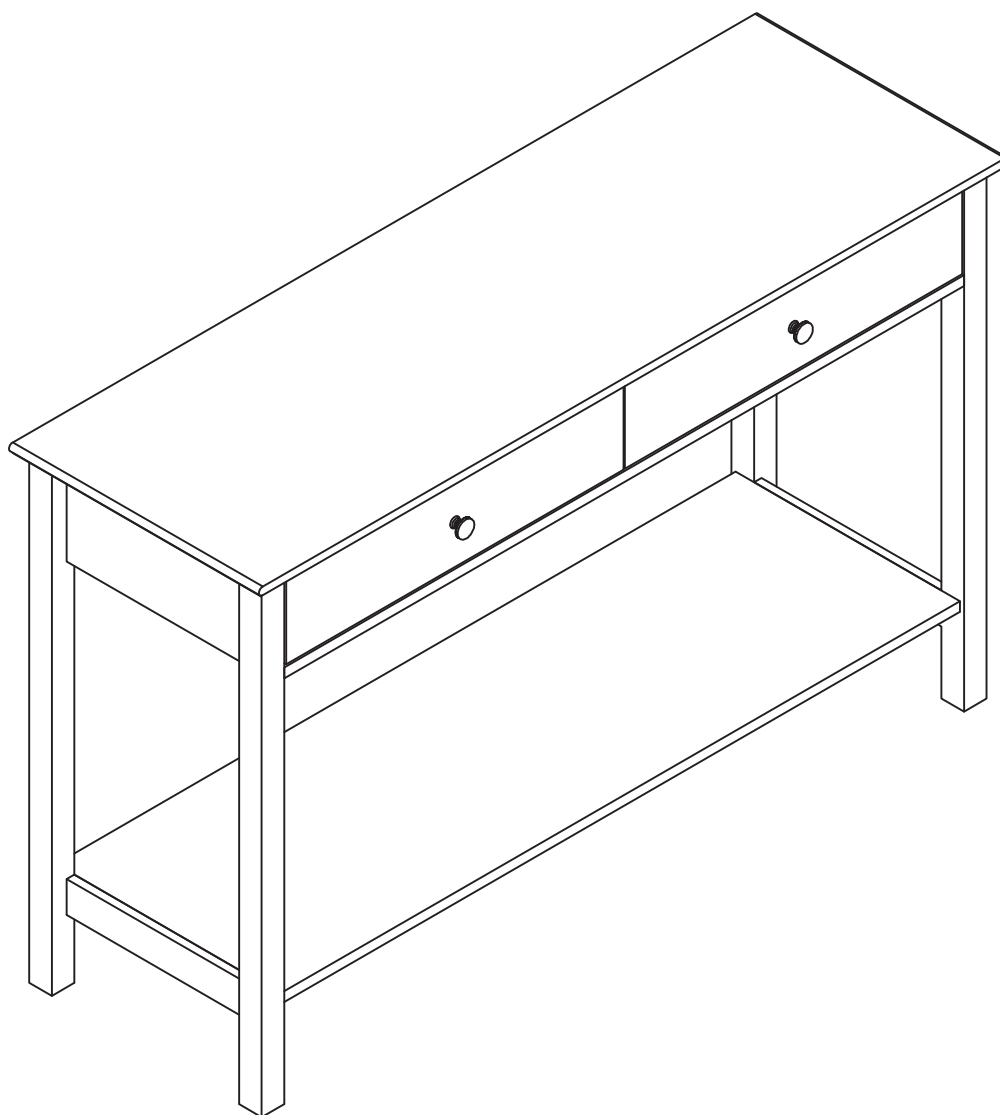


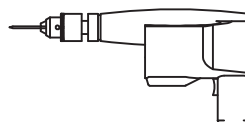
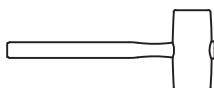
 agata



X 2

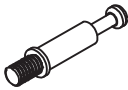




















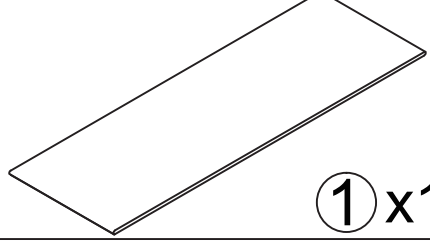
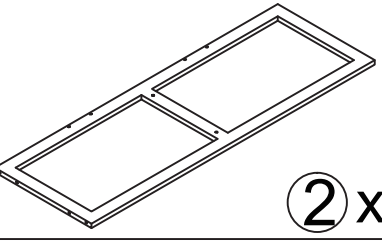
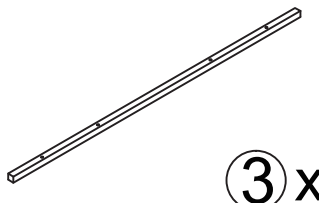
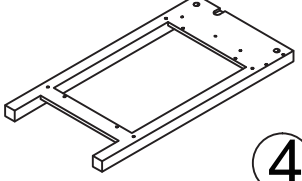
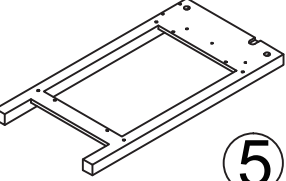
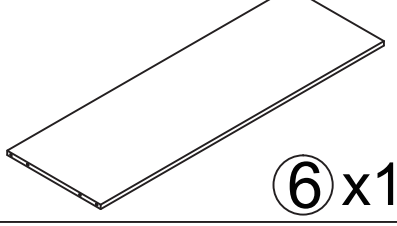
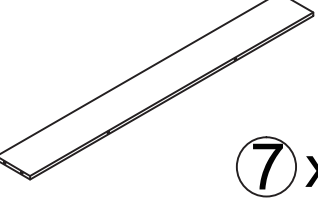
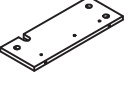

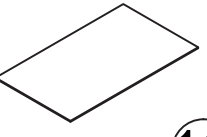
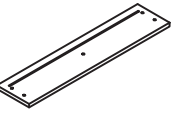



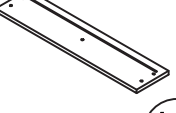
40min



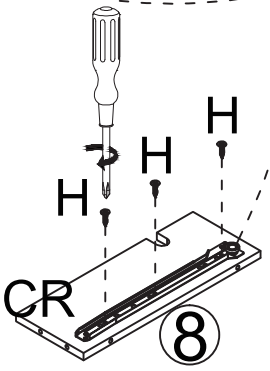
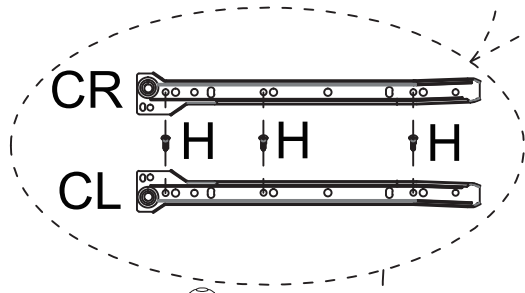
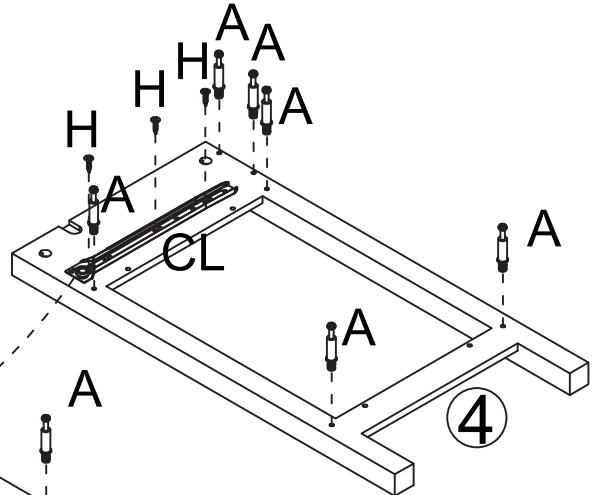
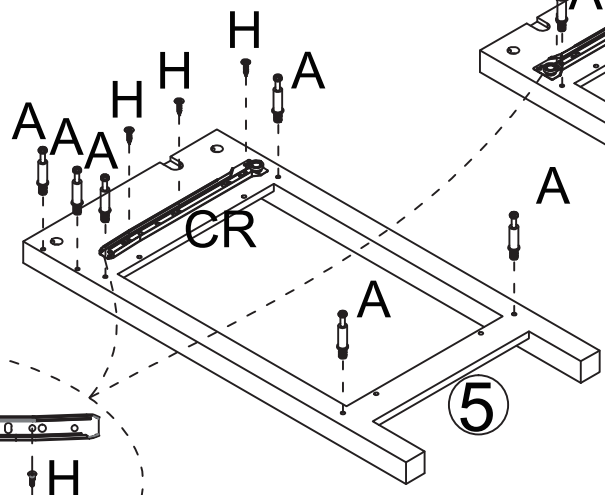
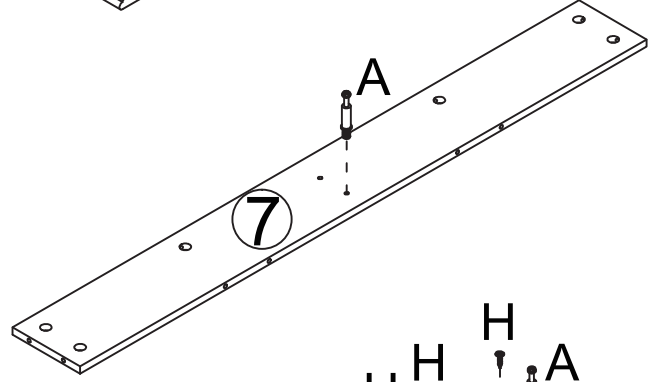
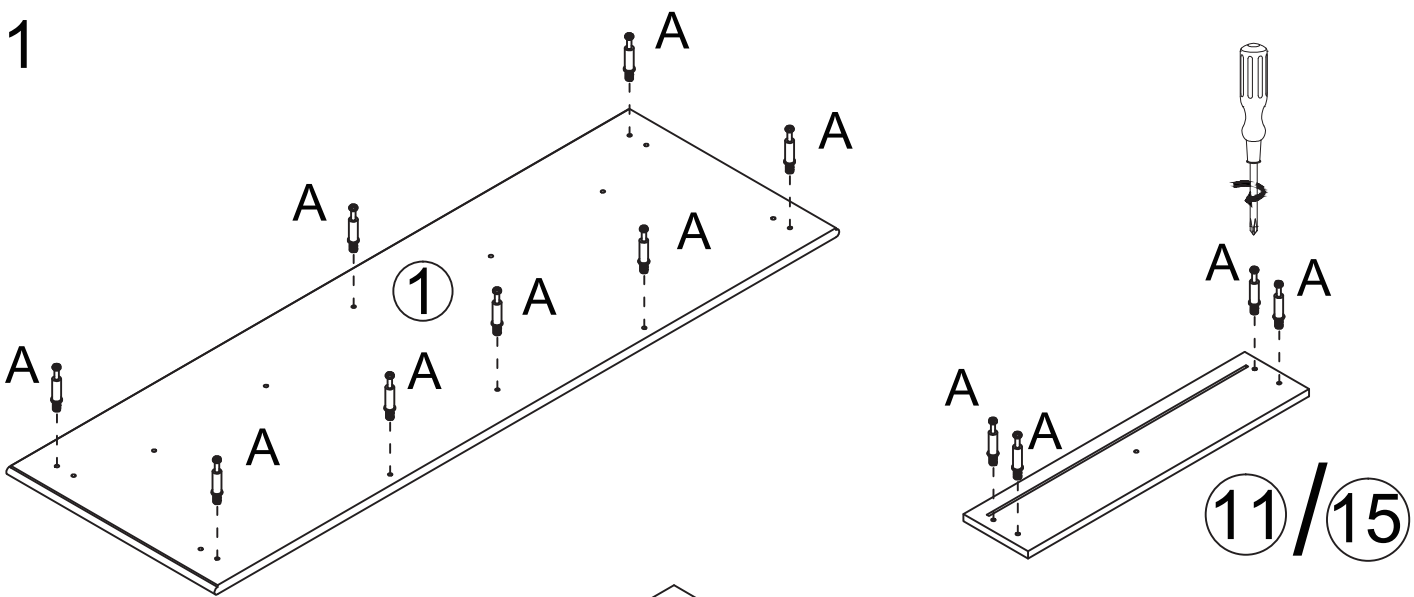
FABLIND CT013-0024

1/8

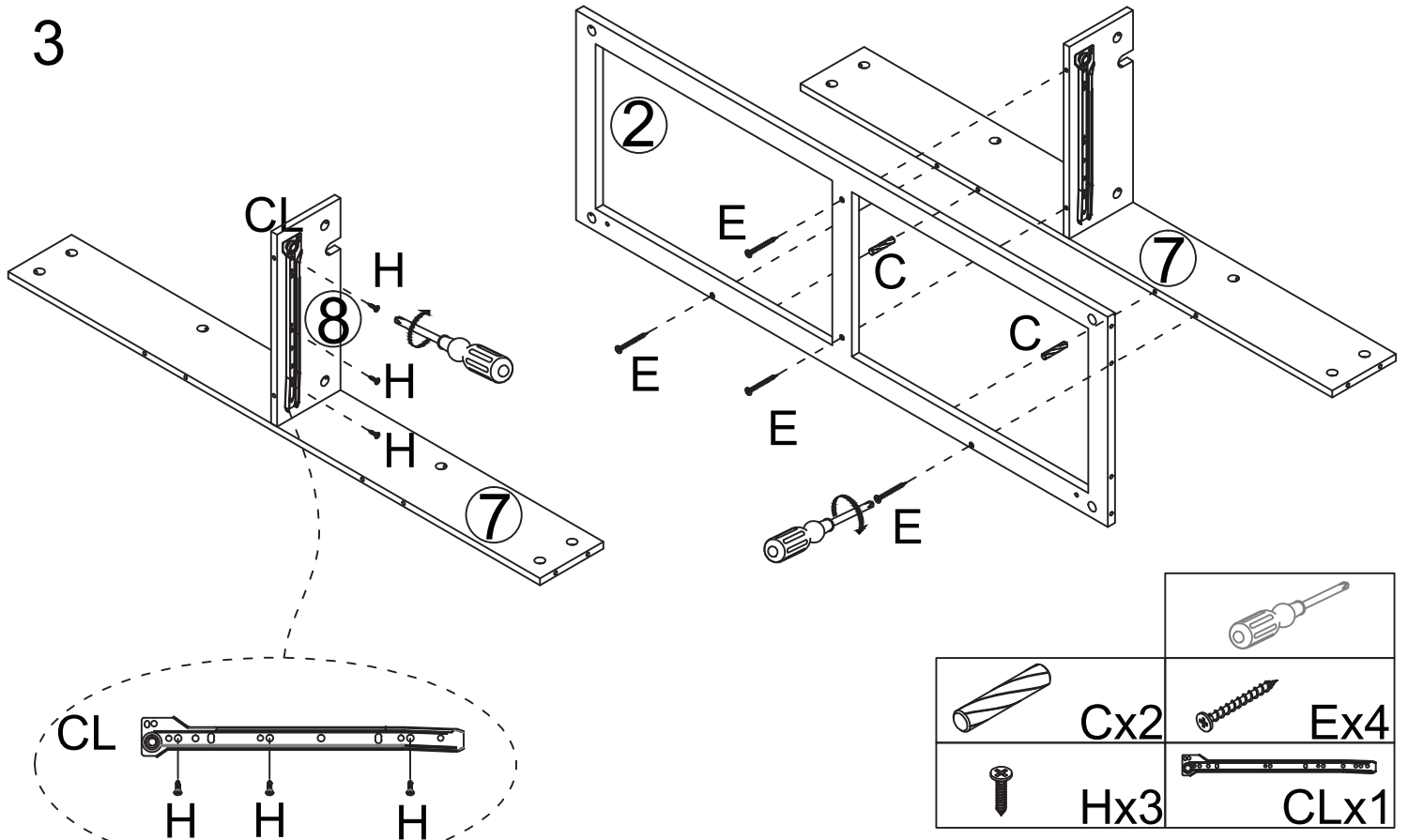
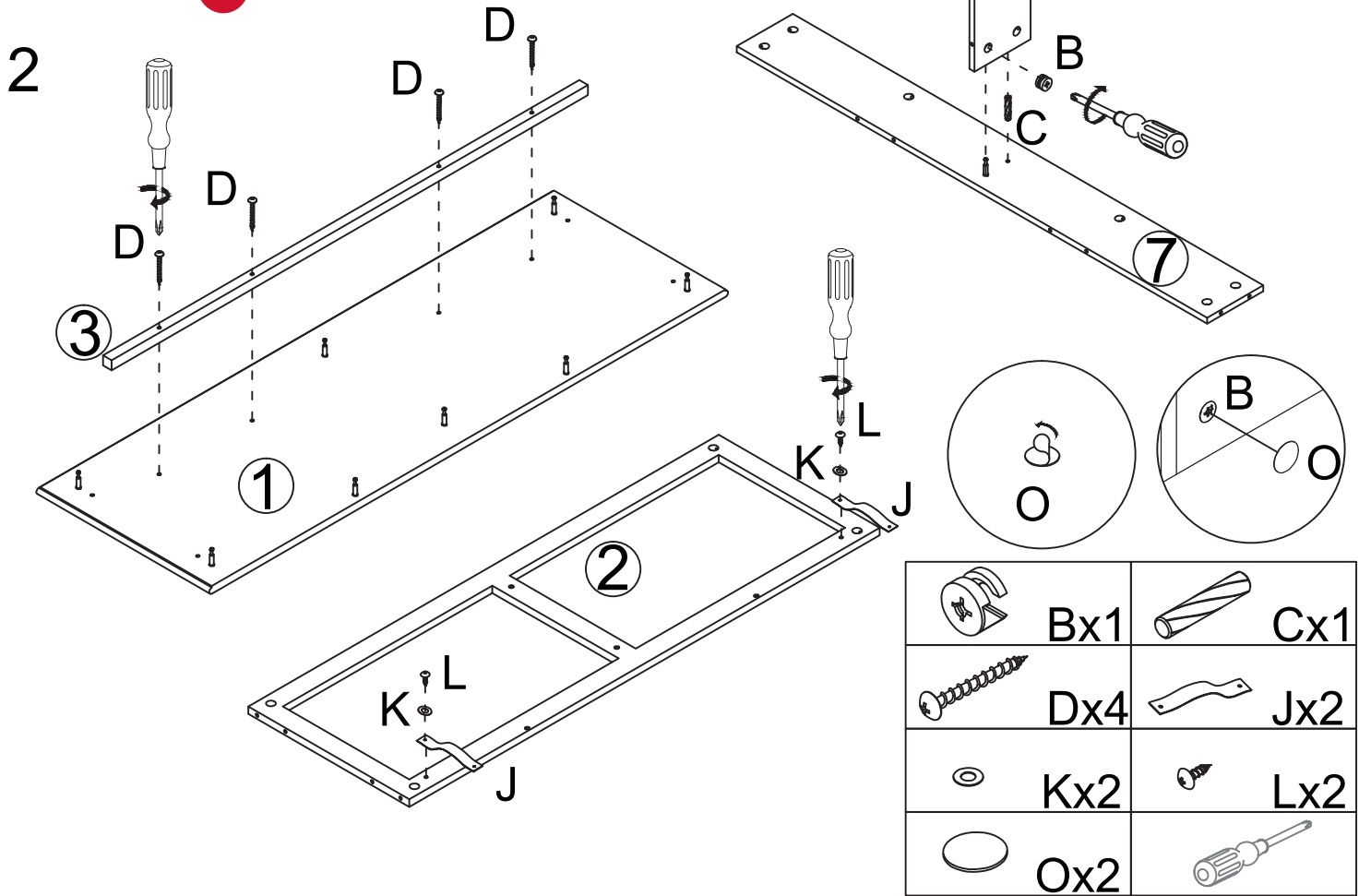
				A	B	C	D
							
				x29	x29	x15	(Ø4*25mm)x4
E	F	G	H	I	J	K	L
							
(Ø4*40mm)x4	x2	(M4*18mm)x2	(Ø3.5*10mm)x24	(Ø4*30mm)x8	x2	x2	(Ø4*12mm)x2
M	N	O	CL	CR	DL	DR	
							
x4	x1	x29	x2	x2	x2	x2	

		
① x1	② x1	③ x1
		
④ x1	⑤ x1	⑥ x1
		
⑦ x1	⑧ x1	⑨ x1
		
⑩ x2	⑪ x1	⑫ x2
		
⑬ x2	⑭ x2	⑮ x1

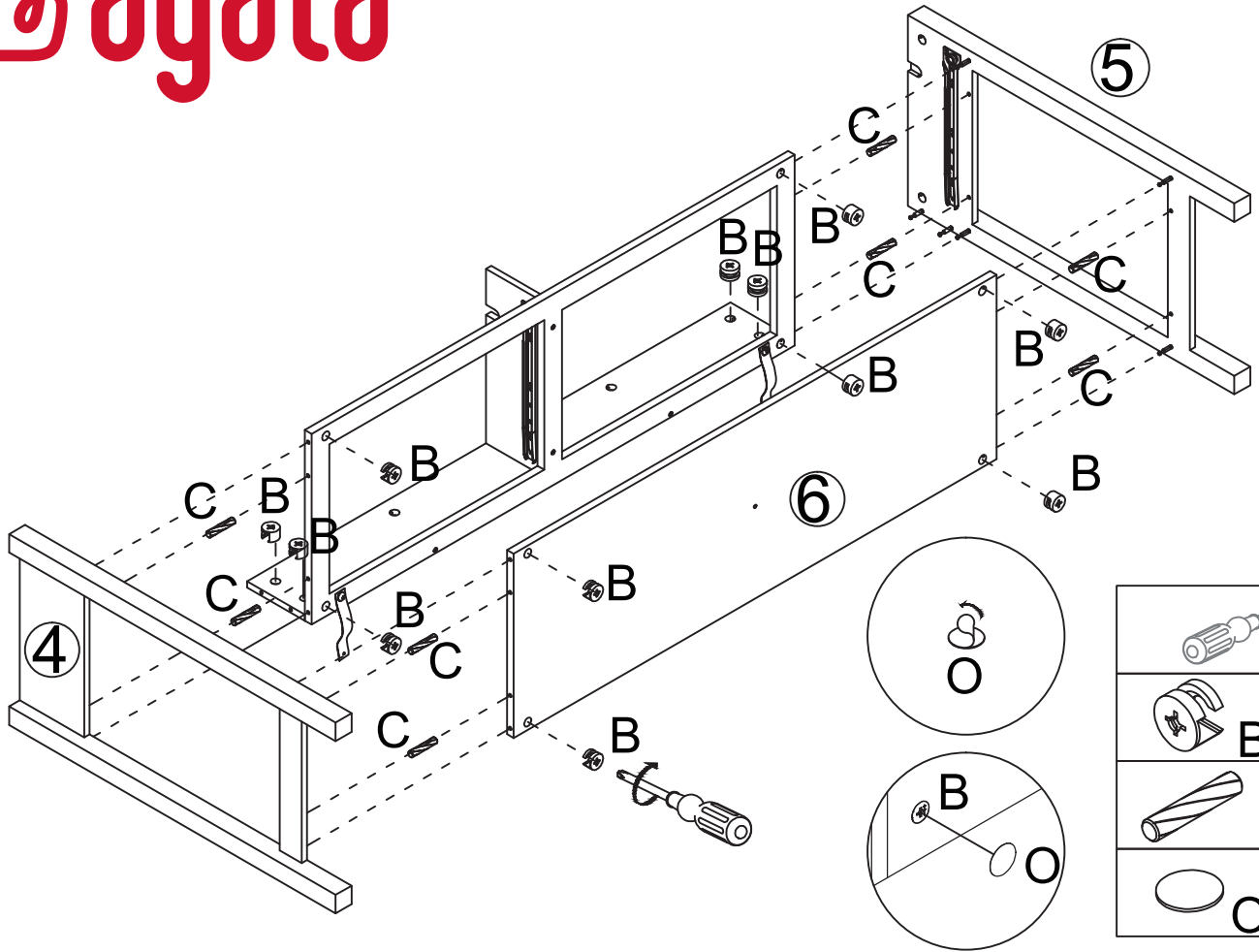
1



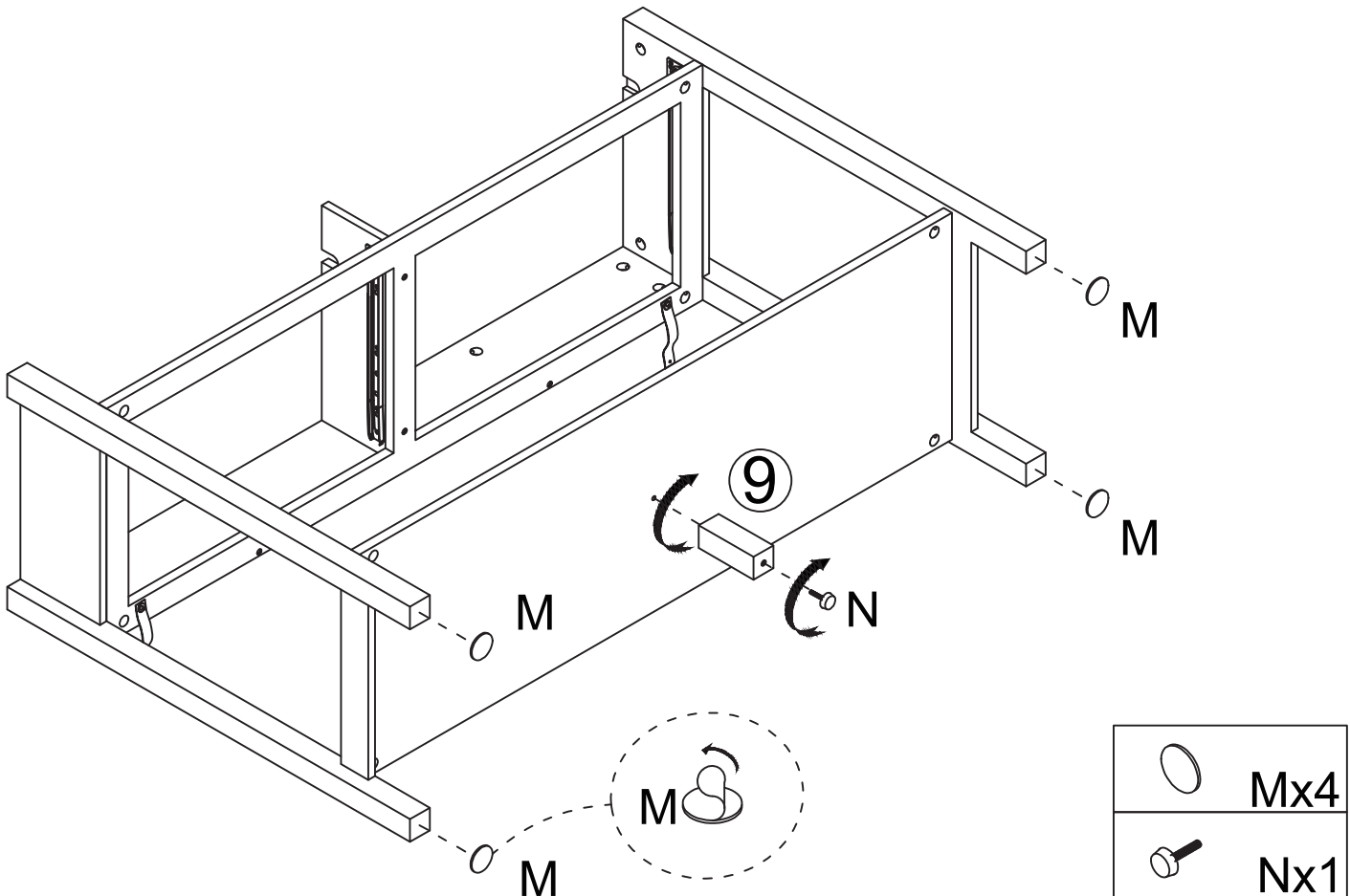
	Ax29
	Hx9
	CLx1
	CRx2



4

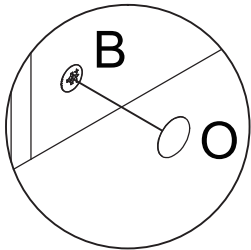
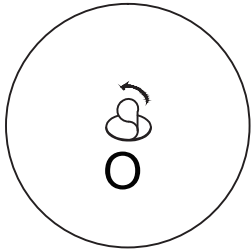
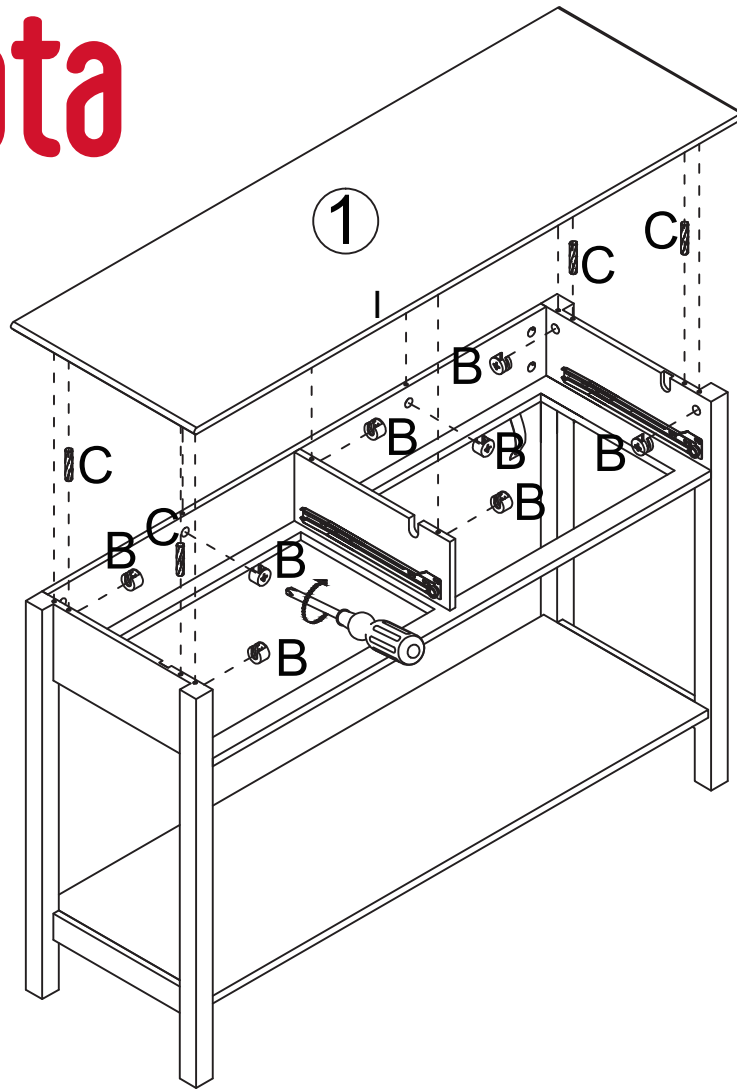


5



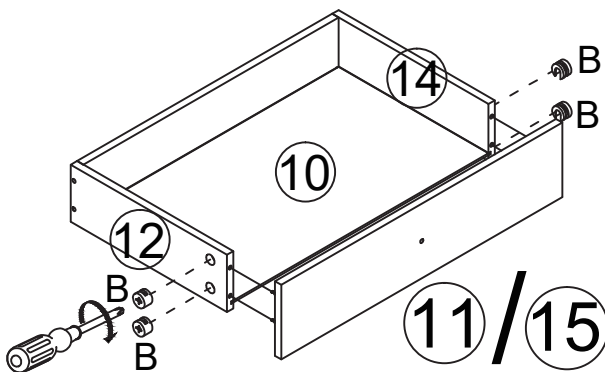
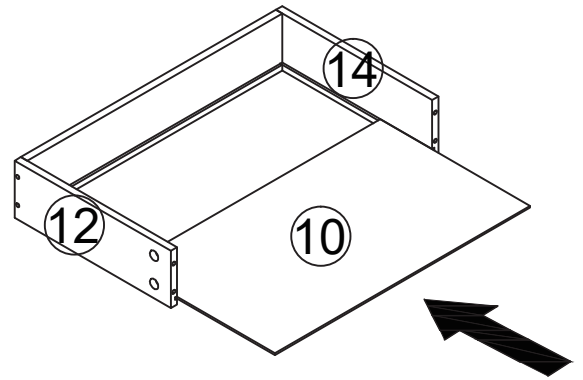
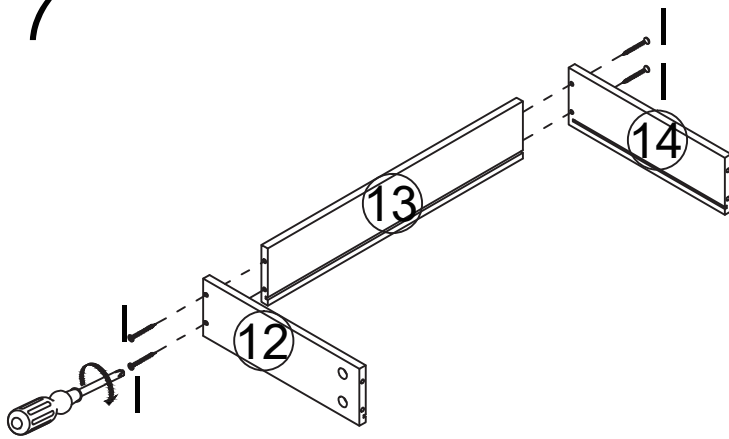
# agata

6

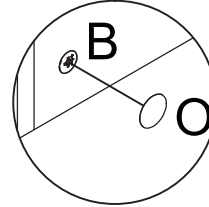
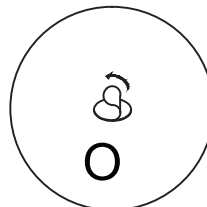


	Bx8
	Cx4
	Ox8

7

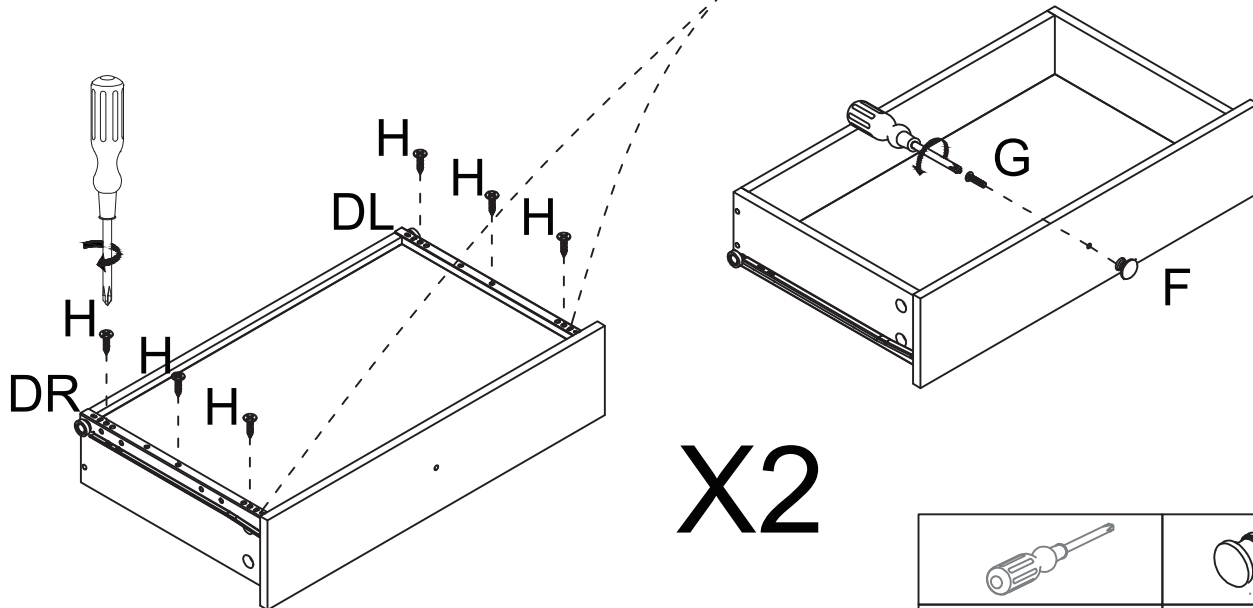
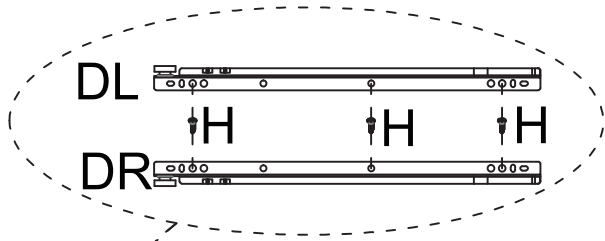


X2



	Bx8
	I x8
	Ox8

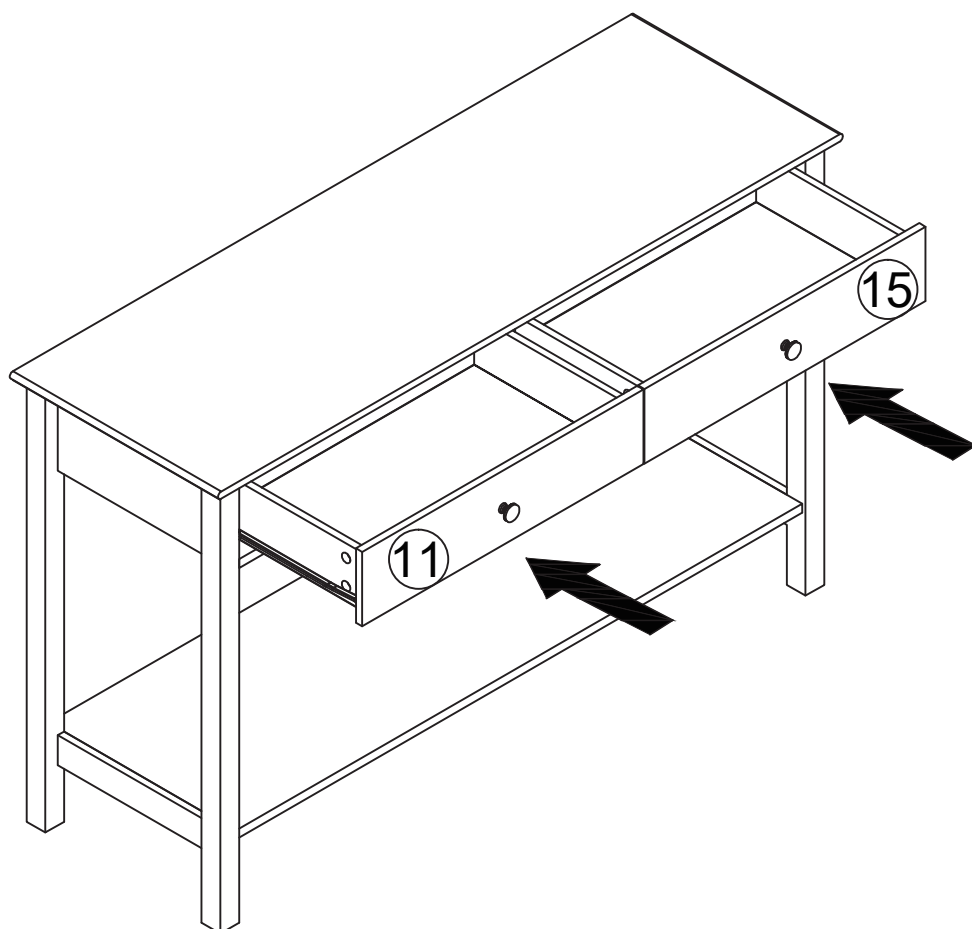
8

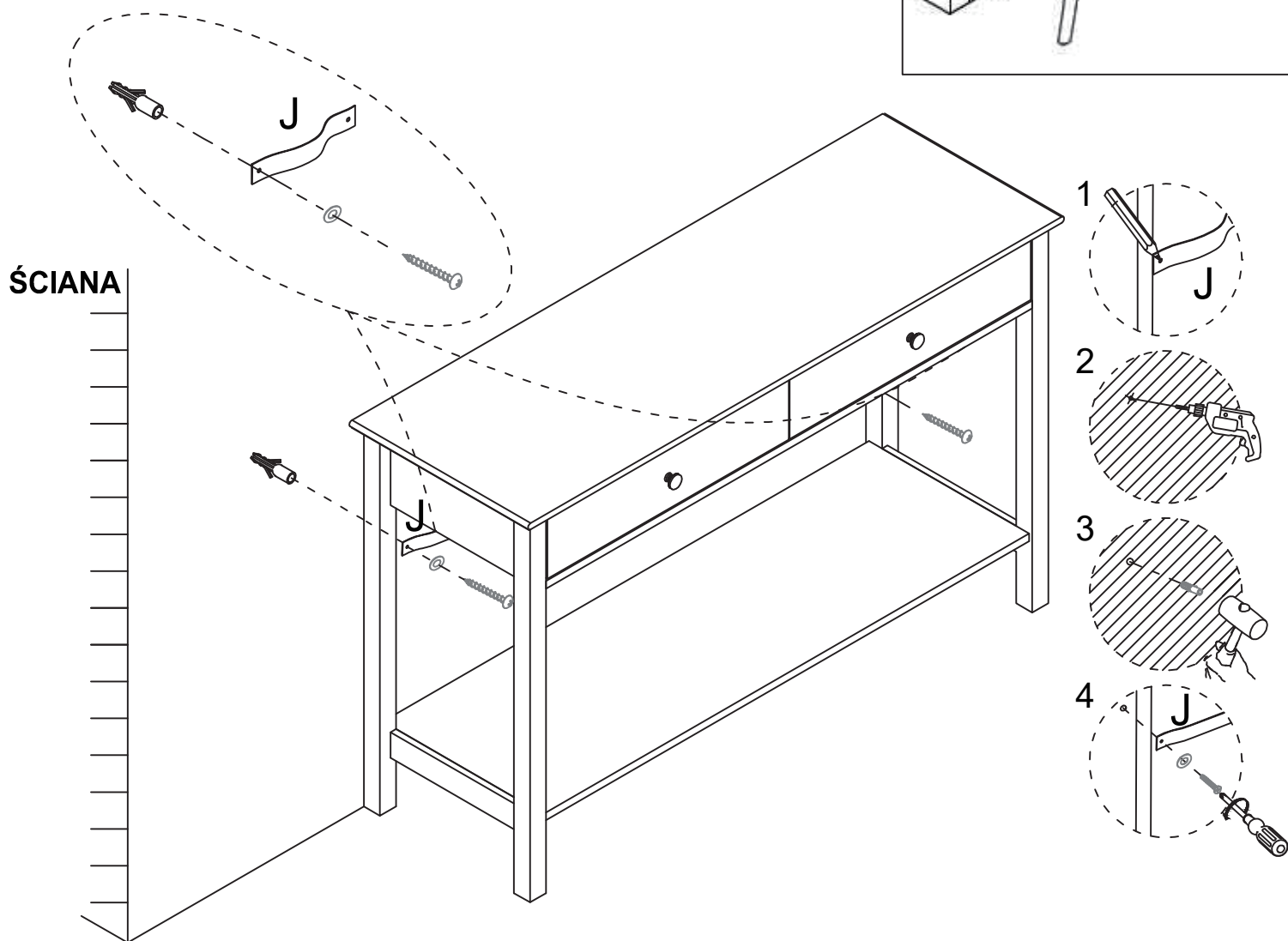
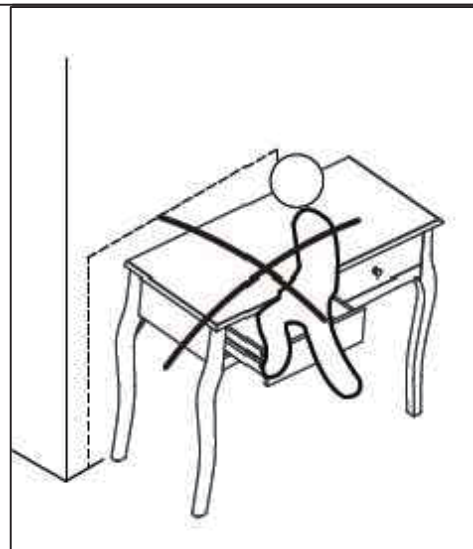


X2

	Fx2
Gx2	Hx12
DLx2	DRx2

9





### Instrukcja:

**MONTAŻ MEBLA DO ŚCIANY JEST ZALECANY PRZEZ PRODUCENTA DLA ZAPEWNIENIA PEŁNEGO BEZPIECZEŃSTWA OTOCZENIA I OSÓB W NIM PRZEBYWAJĄCYCH.**

**PRZED MONTAŻEM MEBLA DO ŚCIANY NALEŻY ZAOPATRYĆ SIĘ W SPECJALISTYCZNYM SKLEPIE W ODPOWIEDNIE DO RODZAJU ŚCIANY KOŁEK I WKRĘT PONIEWAŻ NIE WCHODZĄ ONE W SKŁAD OKUĆ.**

- a. Kołki i/lub wkręty zawarte w opakowaniu nie mogą być wykorzystane do zamontowania mebla do ściany.
- b. Po przymocowaniu elementów J do mebla należy drugie ich końcówki przymocować do ściany przy pomocy zakupionych kołków i wkrętów, z zachowaniem niewielkiego odstępu między meblem a ścianą.

### Wskazówki:

- Wszystkie elementy muszą być zamocowane w sposób zgodny z instrukcją.
- Należy upewnić się, że podłoga jest prosta.
- Mebel powinien zostać odpowiednio wypoziomowany gdyż mocowanie do ściany jest jedynie zabezpieczeniem dodatkowym.