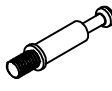




















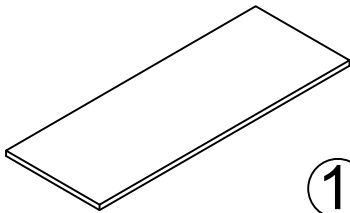
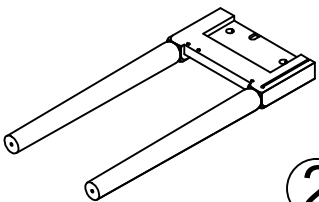
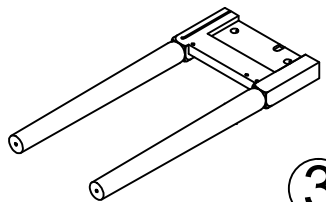
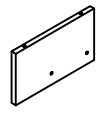
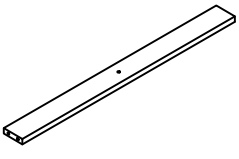
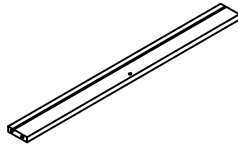
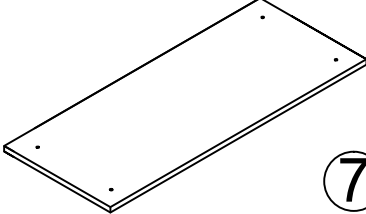
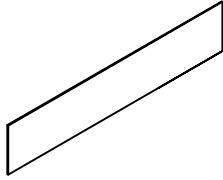

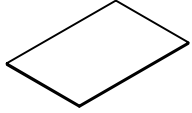
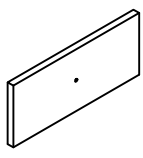
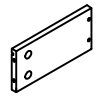
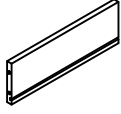
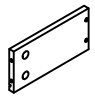
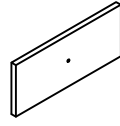
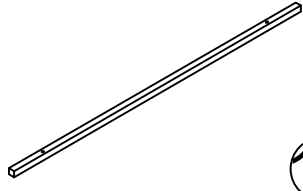

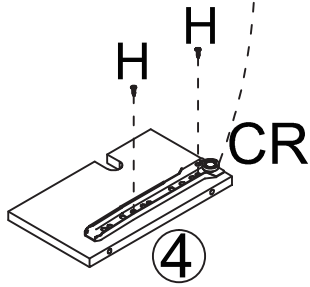
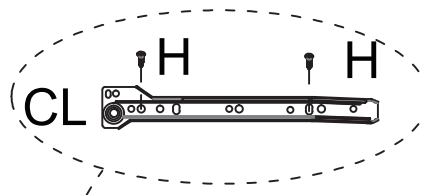
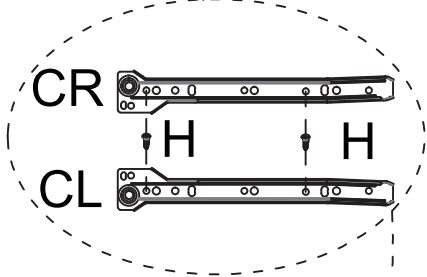
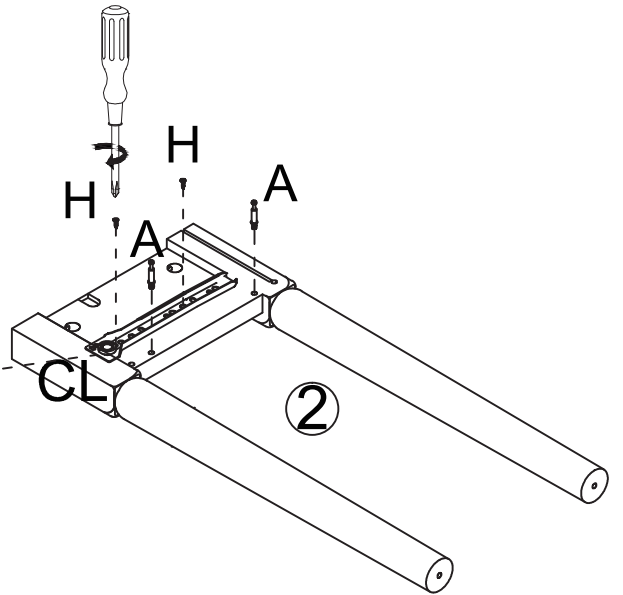
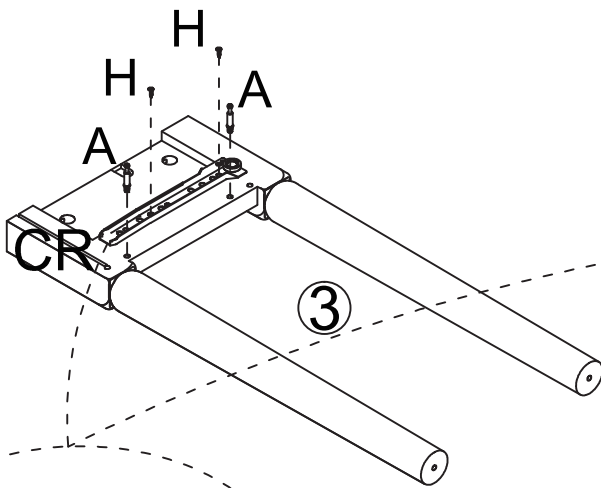
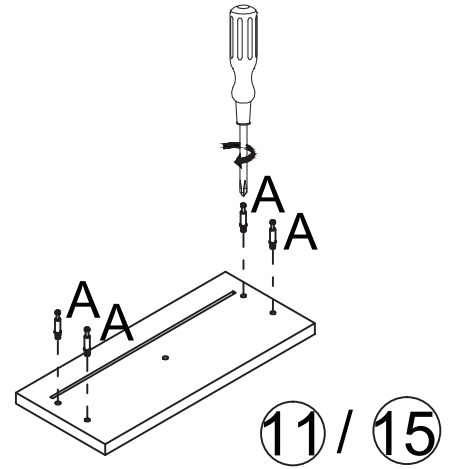
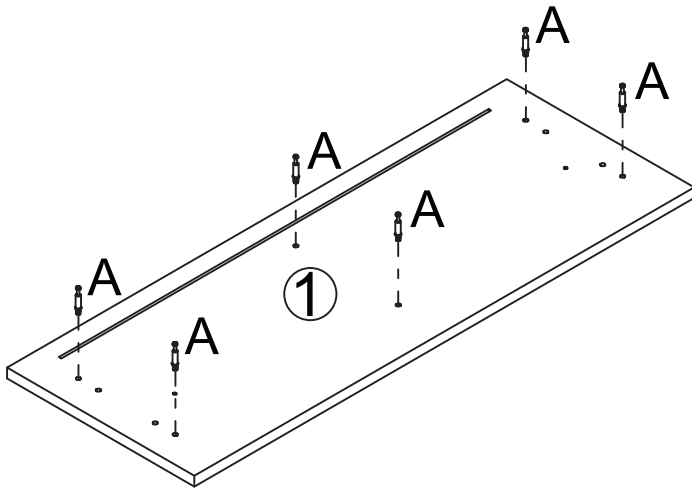


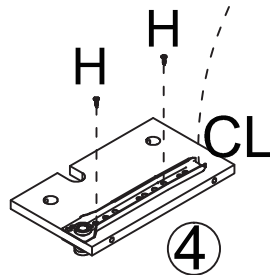
				A		B		C		D	
											
				x18		x18		x8		(Ø3*14mm) x4	
E	F	G	H	I	J	K	L	M			
											
(Ø4*40mm) x2	x2	(M4*18mm) x2	(Ø3.5*10mm) x16	(Ø4*30mm) x8	x2	x2	(Ø4*12mm) x2	x4			
N	O	P	Q	CL	CR	DL	DR				
											
x4	(Ø4*25mm) x2	x1	x18	x2	x2	x2	x2				

		
① x1	② x1	③ x1
		
④ x1	⑤ x1	⑥ x1
		
⑦ x1	⑧ x1	⑨ x4
		
⑩ x2	⑪ x1	⑫ x2
		
⑬ x2	⑭ x2	⑮ x1
		
⑯ x1	⑰ x1	

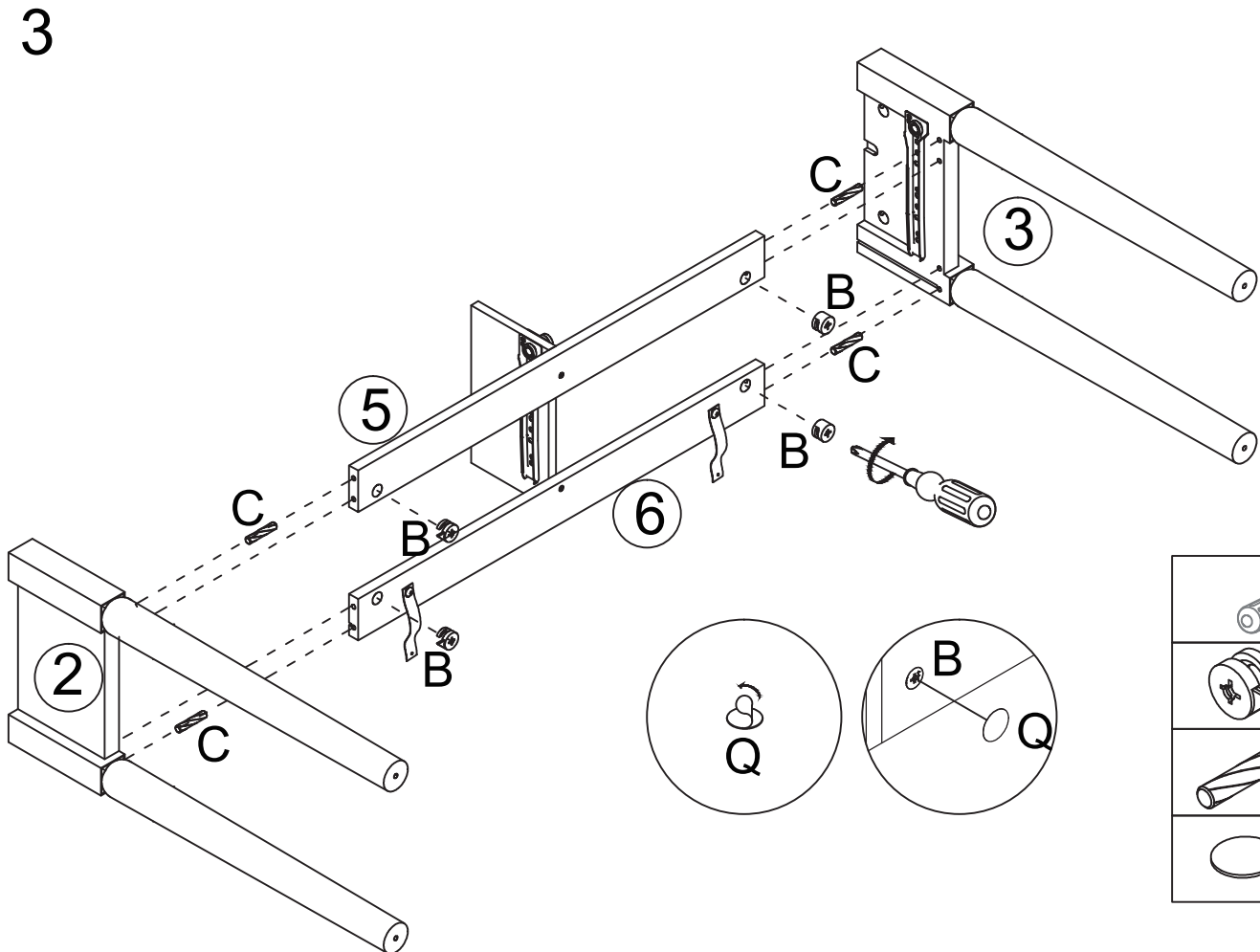
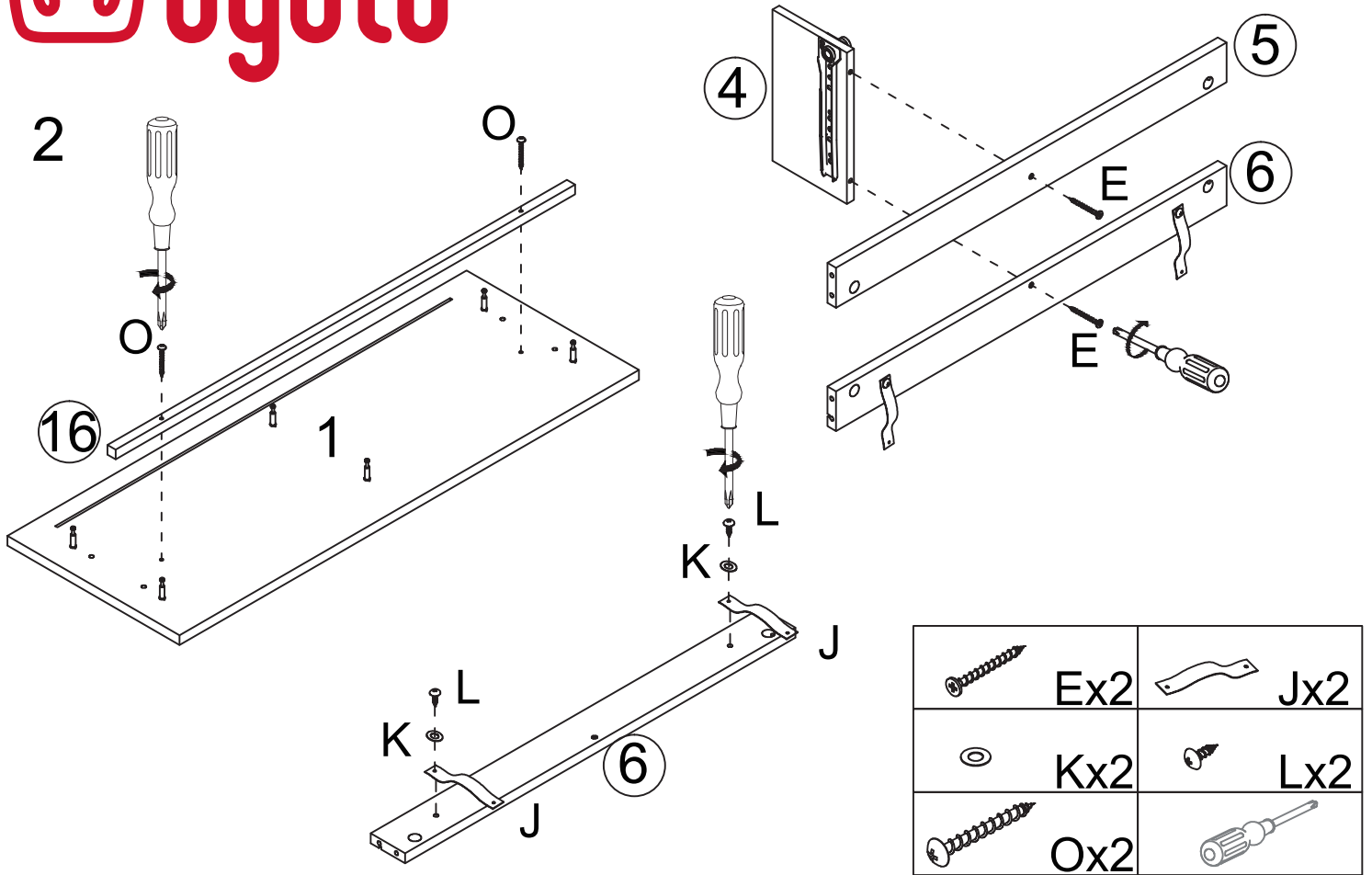
1



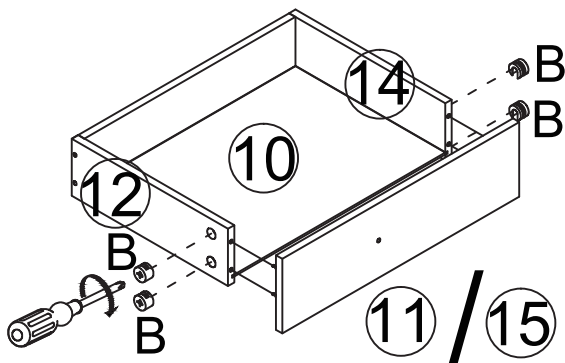
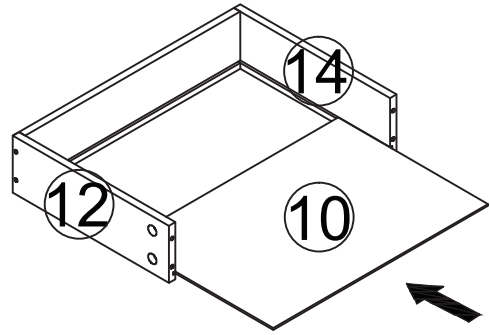
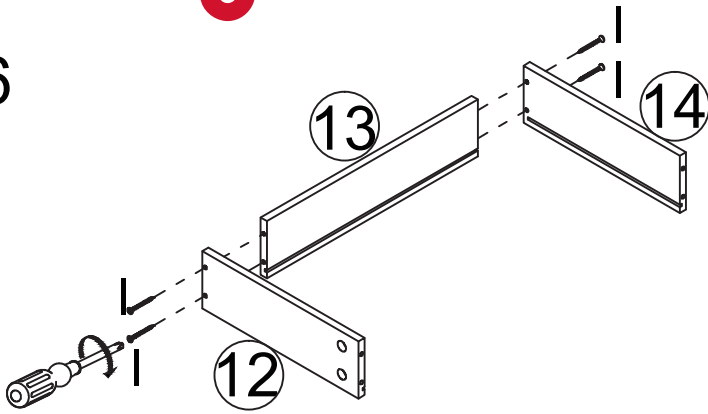
180°



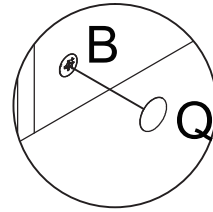
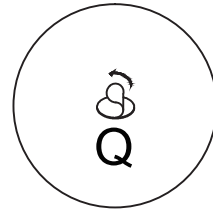
	Ax18
	Hx8
	CLx2
	CRx2



6

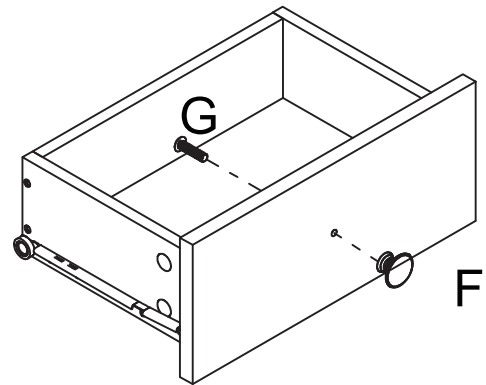
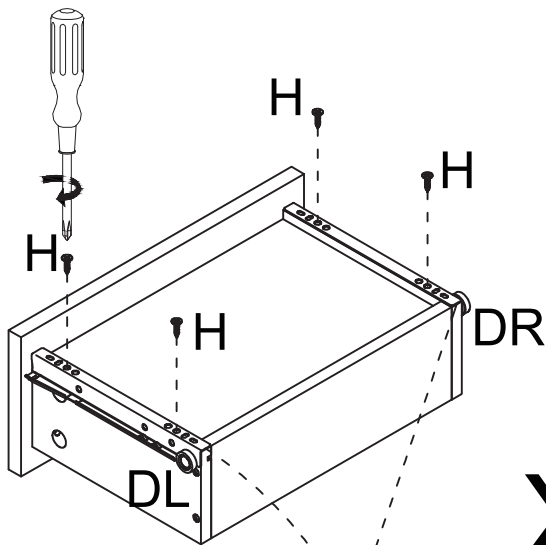


X2

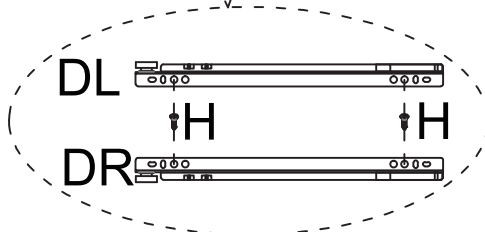


	Bx8
	I x8
	Qx8

7

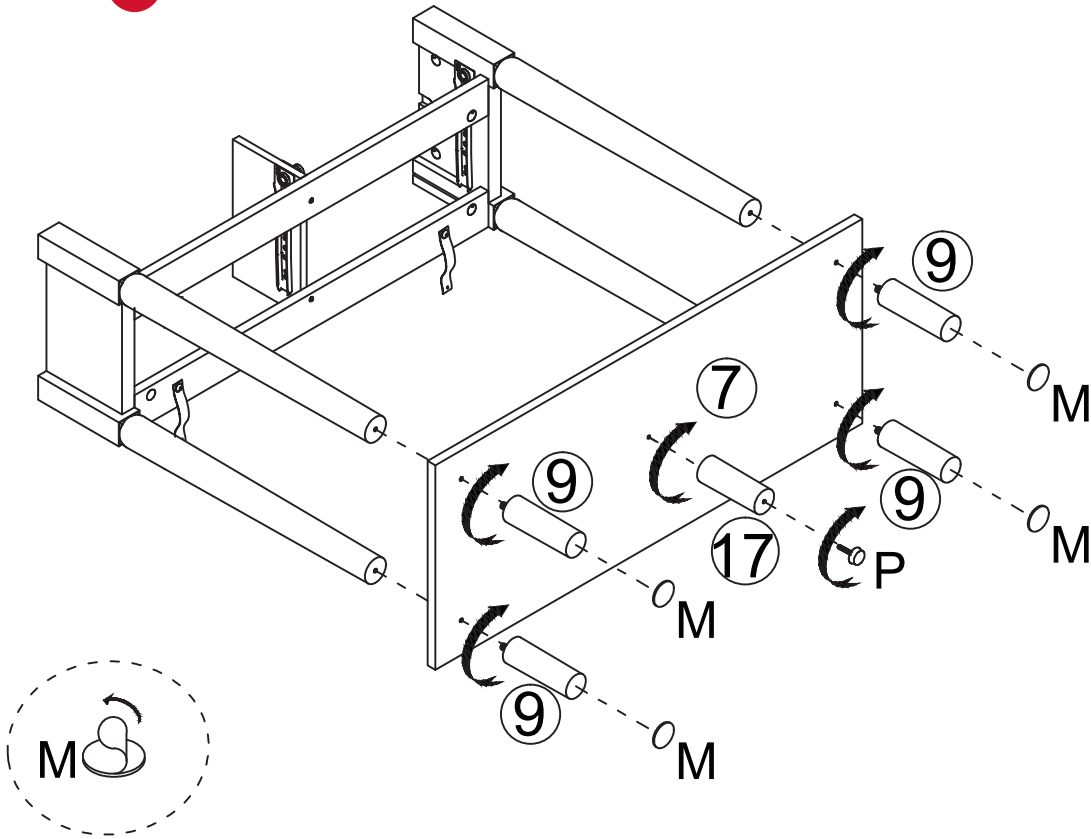




X2



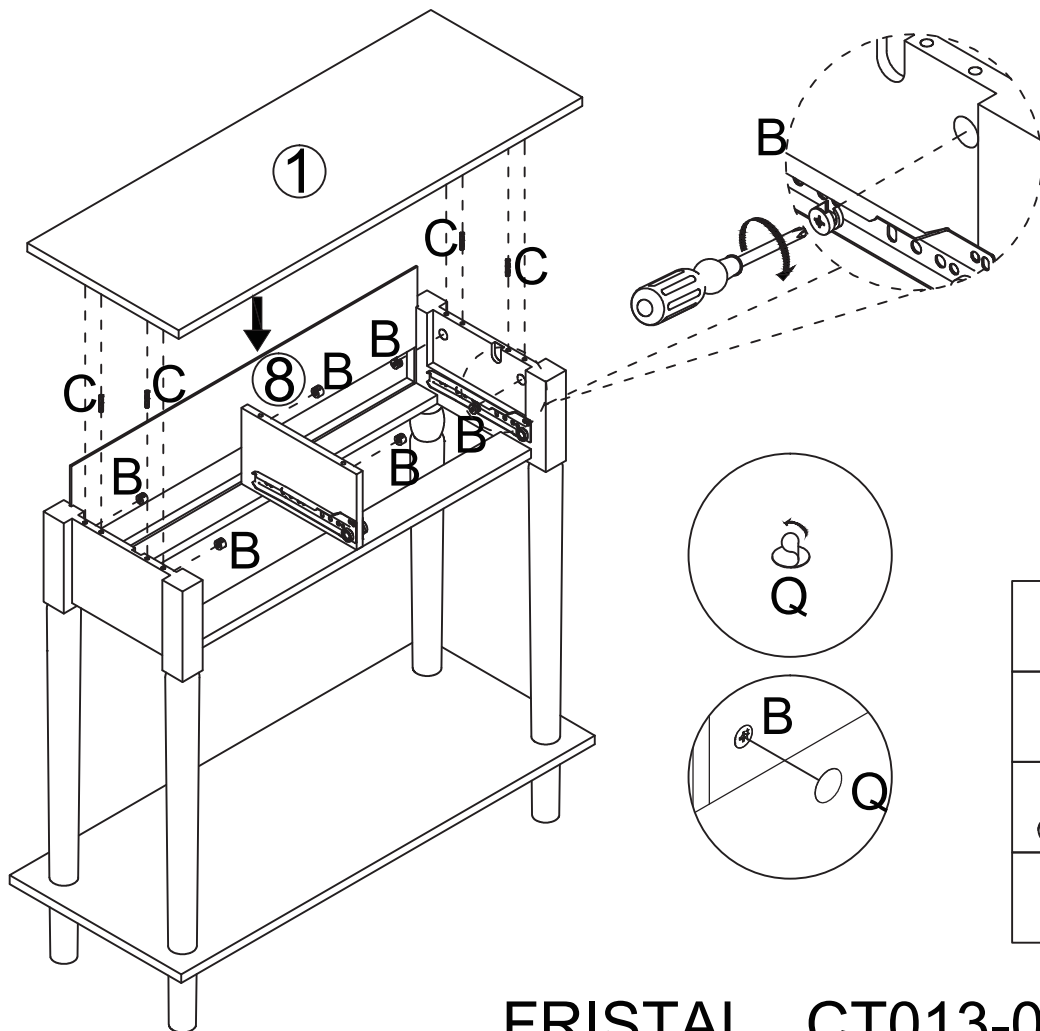
		Fx2
		Hx8
		DLx2 DRx2



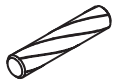

4



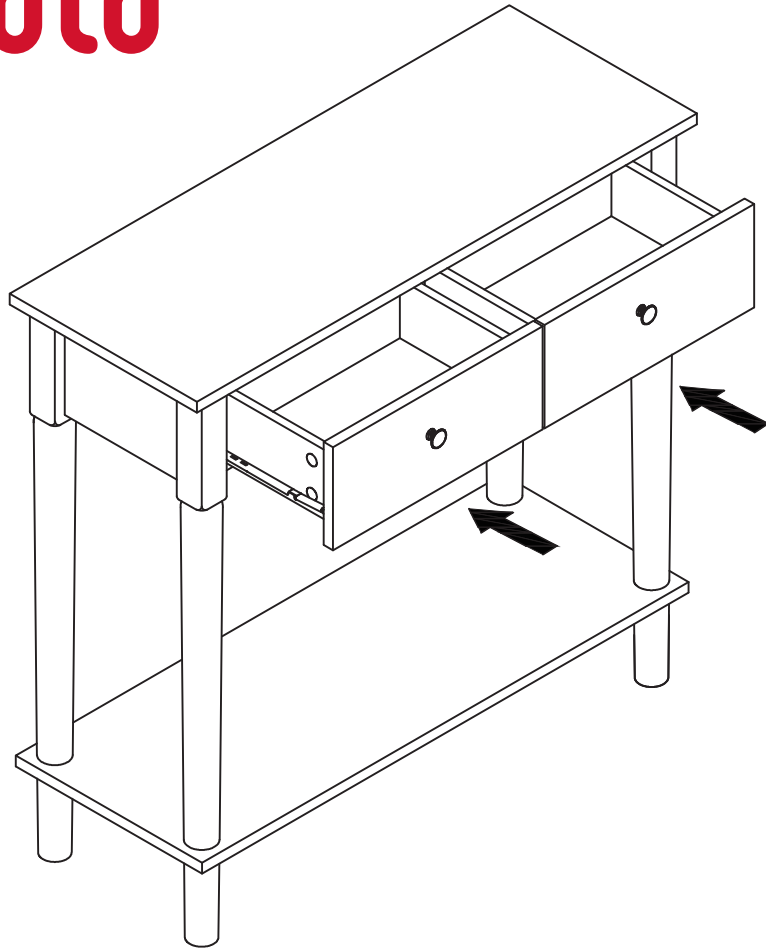
	Mx4
	Px1

5

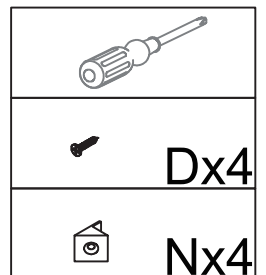
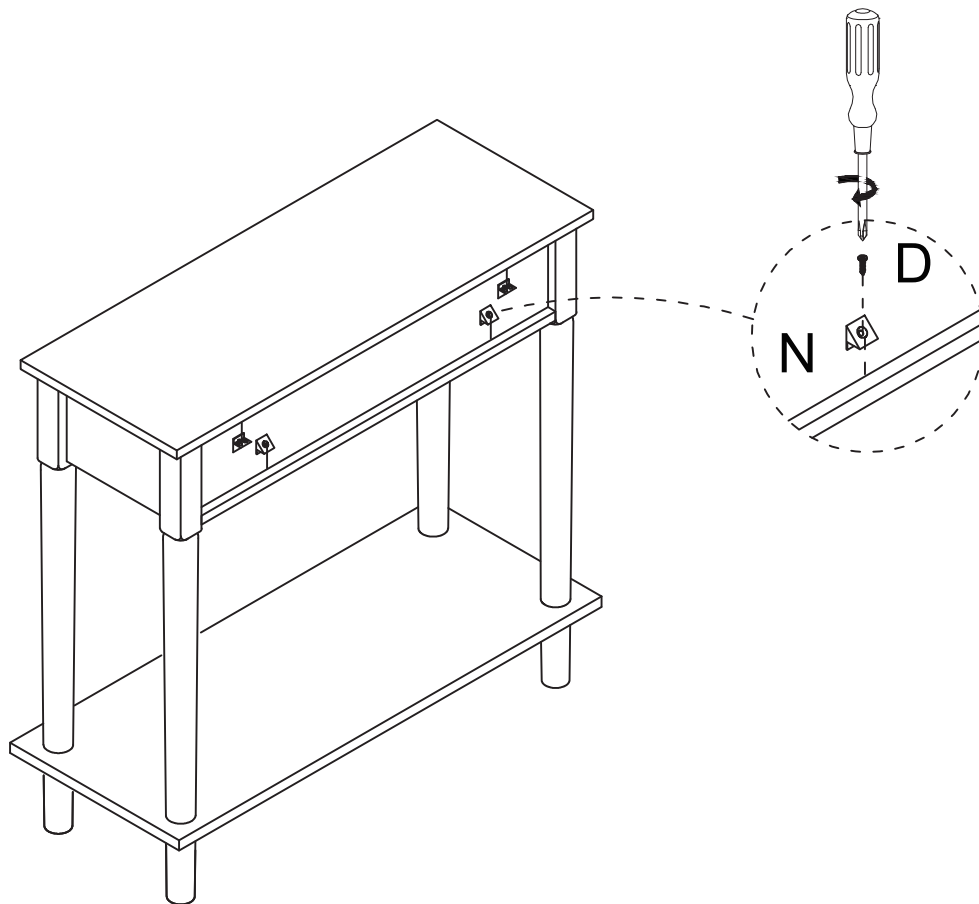


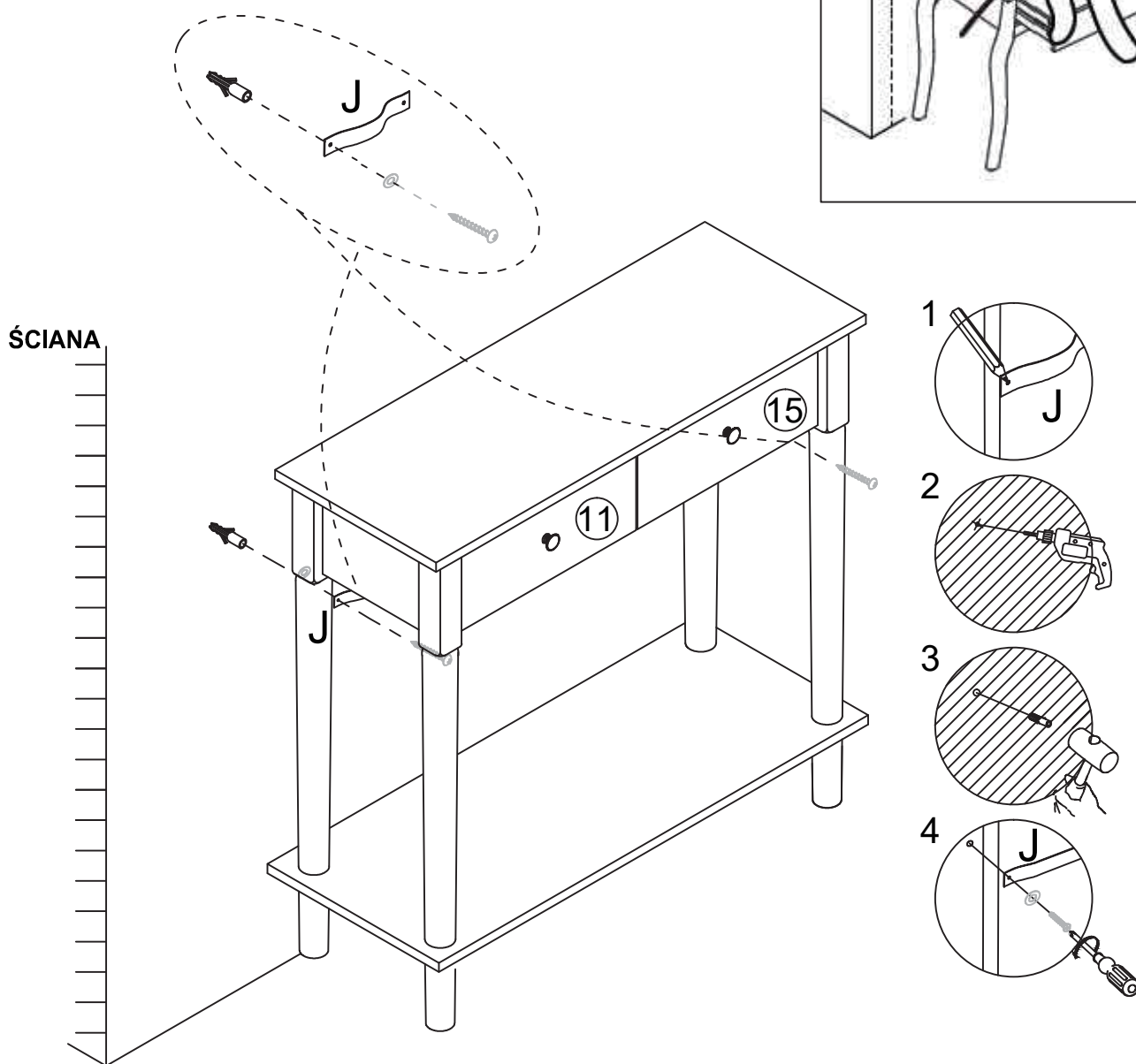
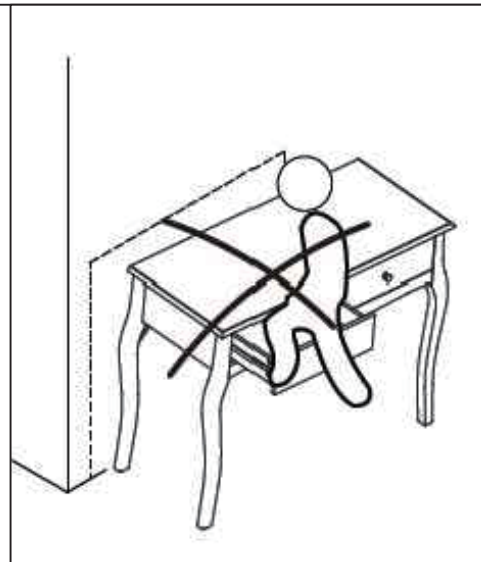
	
	Bx6
	Cx4
	Qx6

8



9





Instrukcja:

MONTAŻ MEBLA DO ŚCIANY JEST ZALECANY PRZEZ PRODUCENTA DLA ZAPEWNIENIA PEŁNEGO BEZPIECZEŃSTWA OTOCZENIA I OSÓB W NIM PRZEBYWAJĄCYCH.

PRZED MONTAŻEM MEBLA DO ŚCIANY NALEŻY ZAOPATRZYĆ SIĘ W SPECJALISTYCZNYM SKLEPIE W ODPOWIEDNIE DO RODZAJU ŚCIANY KOŁEK I WKRĘT PONIEWAŻ NIE WCHODZĄ ONE W SKŁAD OKUĆ.

a. Kołki i/lub wkręty zawarte w opakowaniu nie mogą być wykorzystane do zamontowania mebla do ściany.

b. Po przymocowaniu elementów J do mebla należy drugie ich końcówki przymocować do ściany przy pomocy zakupionych kołków i wkrętów, z zachowaniem niewielkiego odstępu między meblem a ścianą.

Wskazówki:

- Wszystkie elementy muszą być zamocowane w sposób zgodny z instrukcją.
- Należy upewnić się, że podłoga jest prosta.
- Mebel powinien zostać odpowiednio wypoziomowany gdyż mocowanie do ściany jest jedynie zabezpieczeniem dodatkowym.