










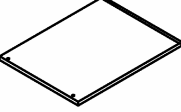
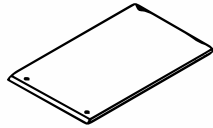
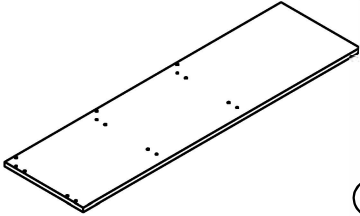
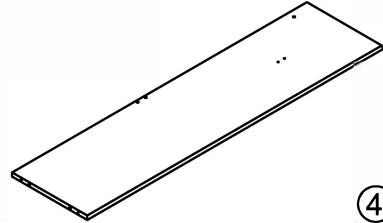
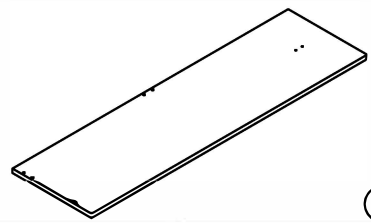
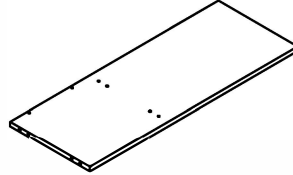
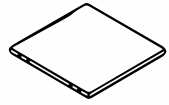

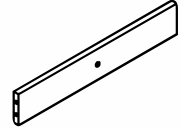






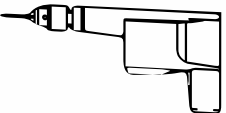


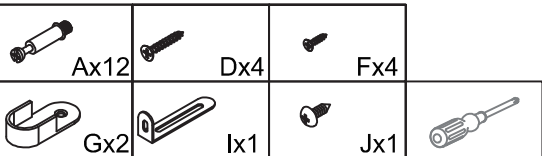
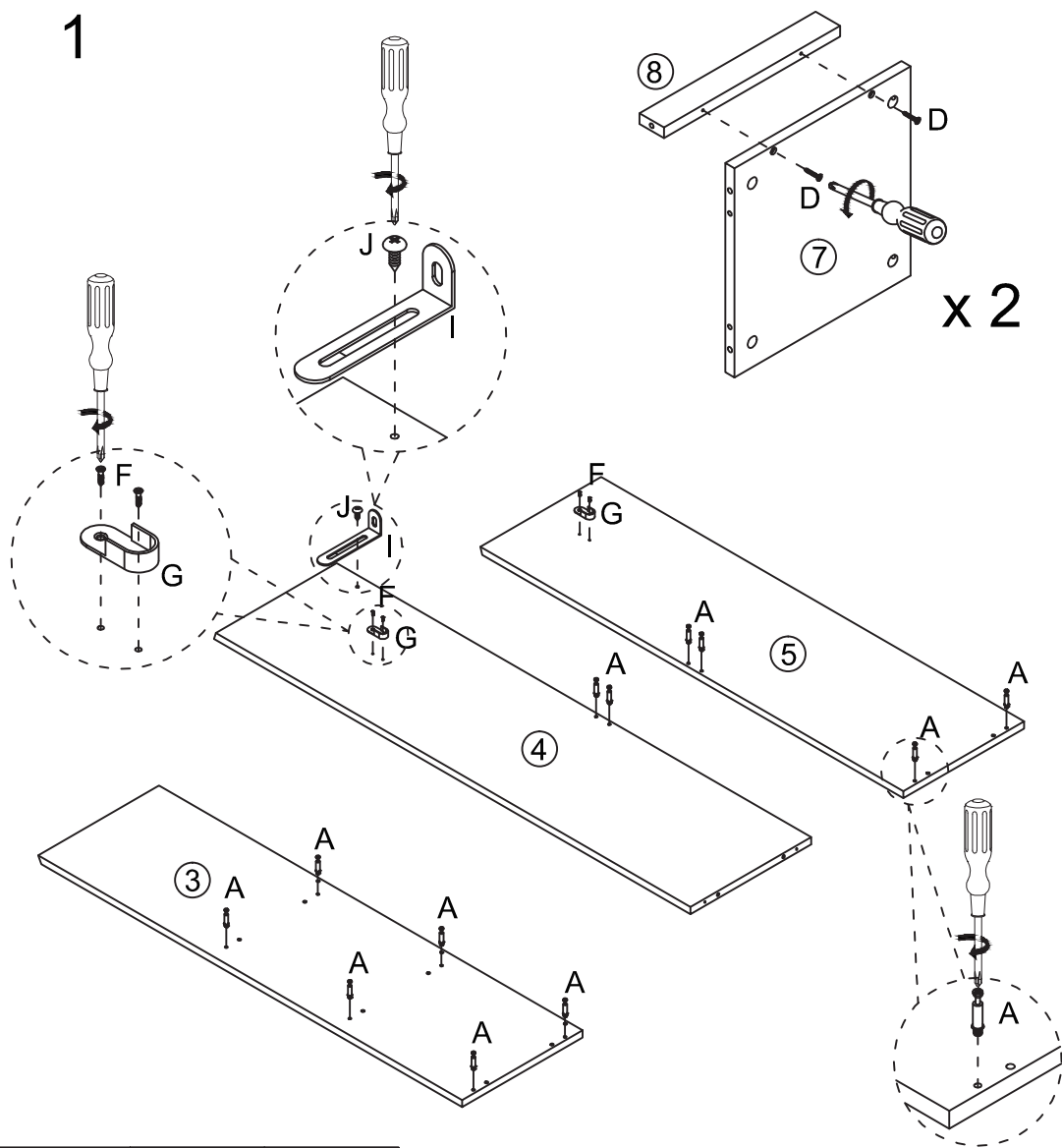
A  x 16	B  x 16	C  x 26	D  (Ø4*40mm) x 14	E  (Ø4*20mm) x 2	F  (Ø3*12mm) x 4
G  x 2	H  x 6	I  x 1	J  (Ø4*12mm) x 1	K  x 6	

 ① x 1	 ② x 1	 ③ x 1
 ④ x 1	 ⑤ x 1	
 ⑥ x 1	 ⑦ x 2	 ⑧ x 3
 ⑨ x 1	 ⑩ x 1	

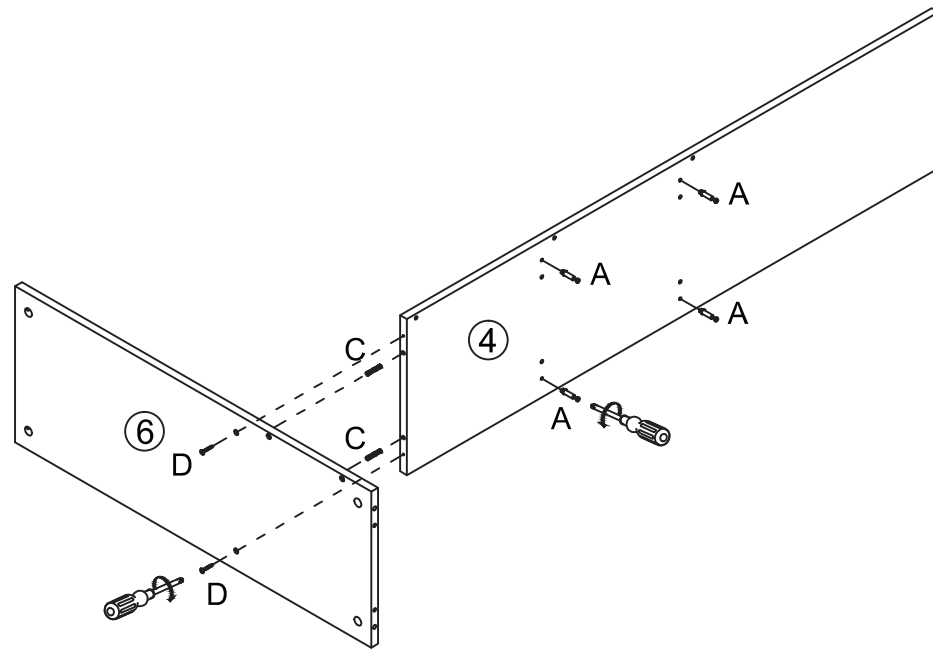
 x 2
  30min

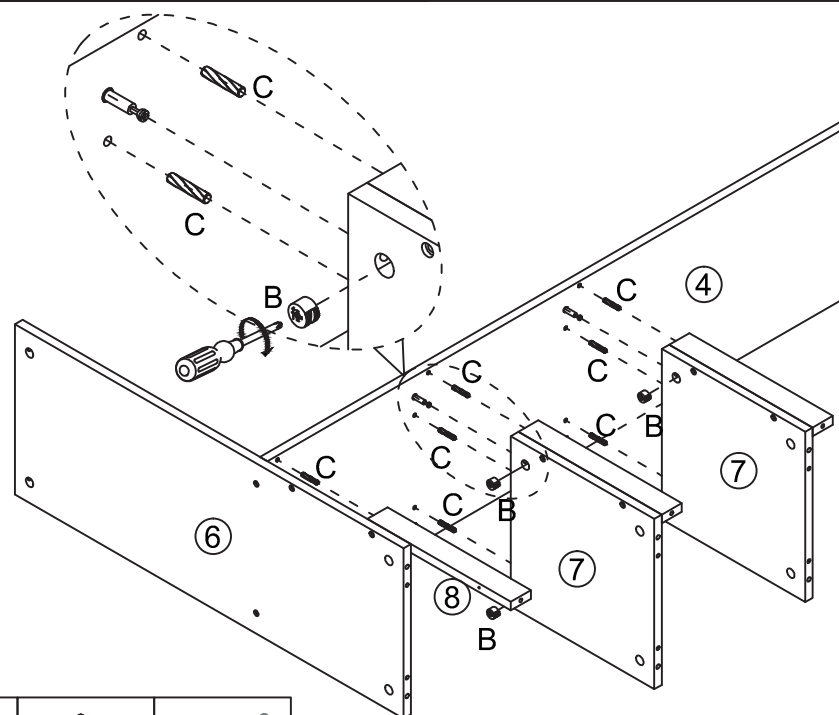
1



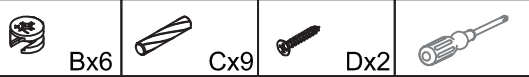
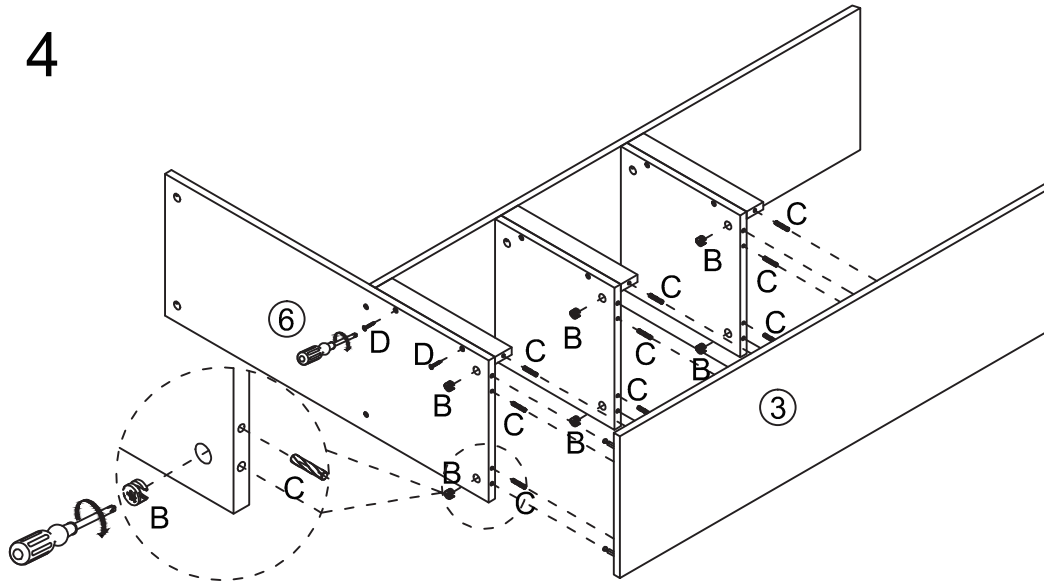
2



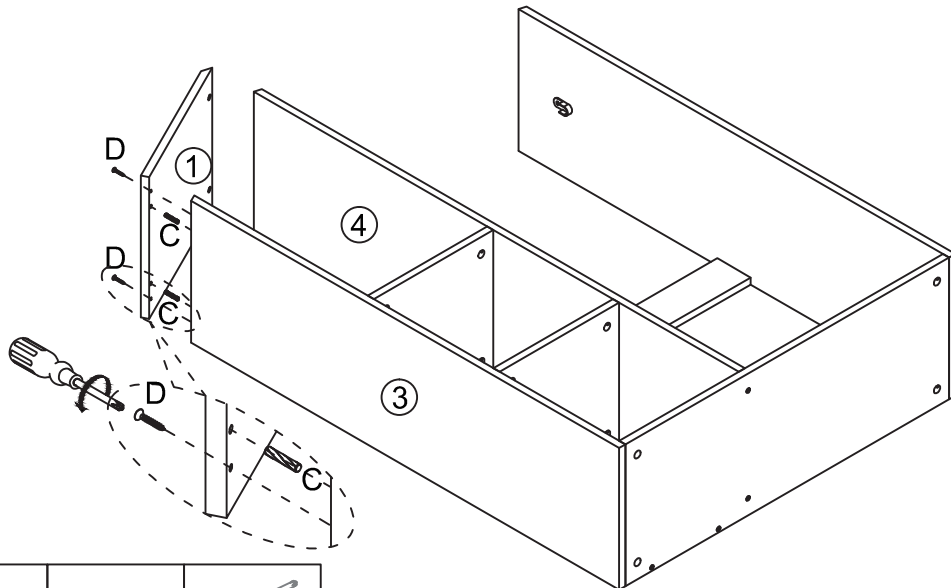
3



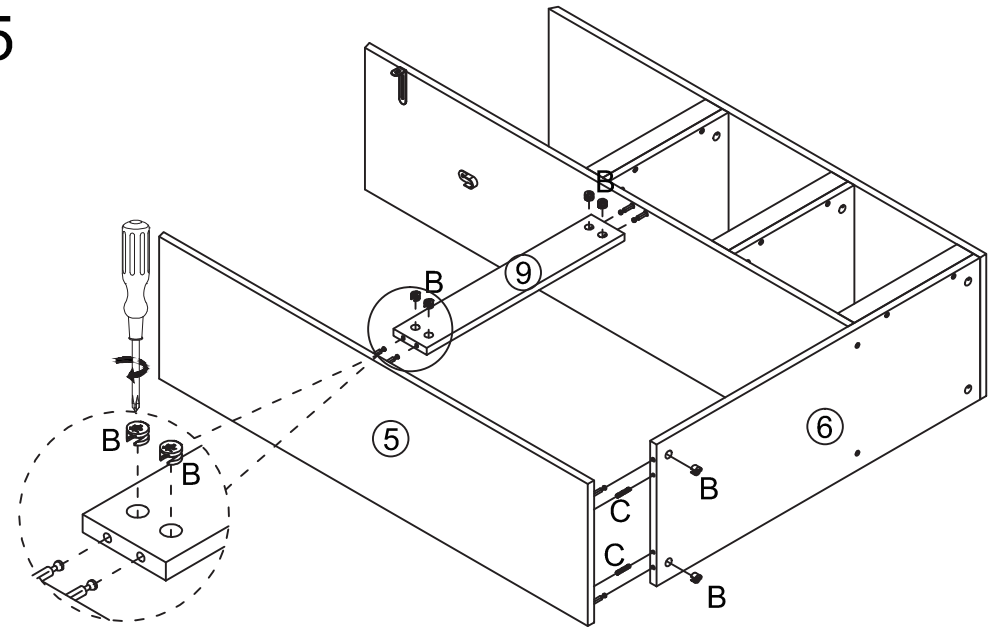
4



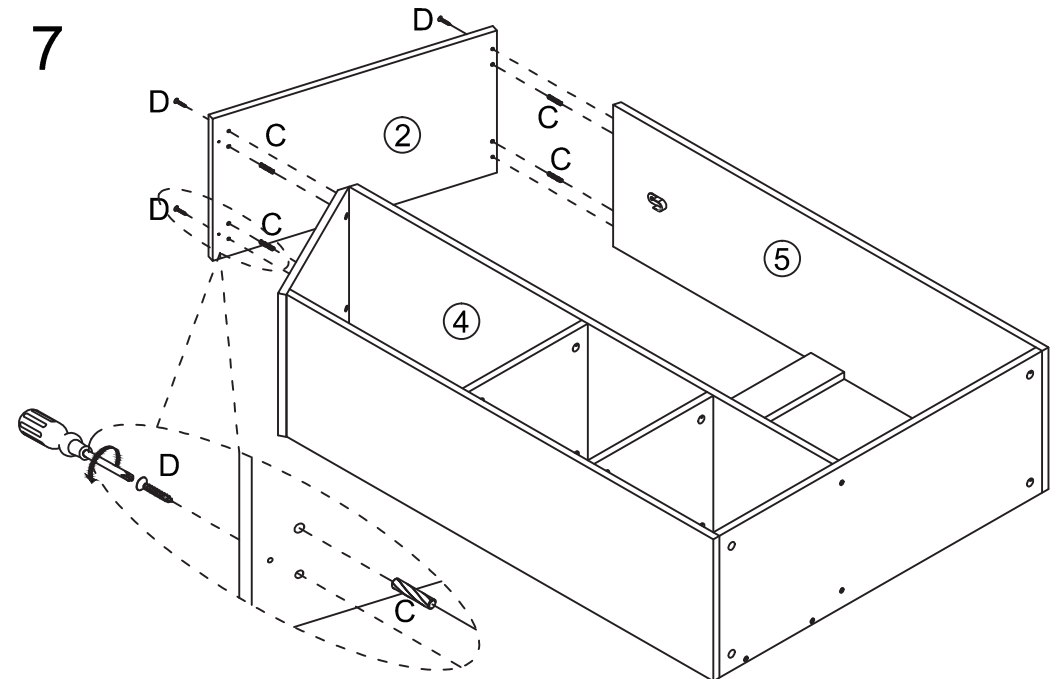
6



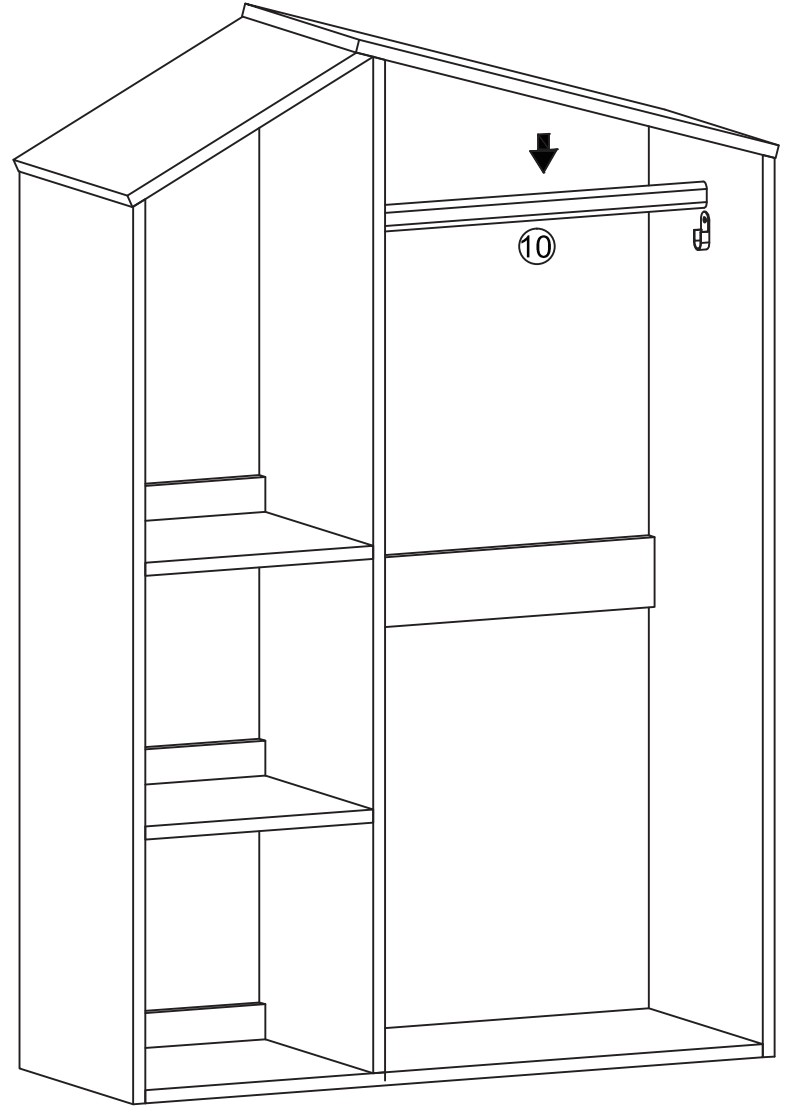
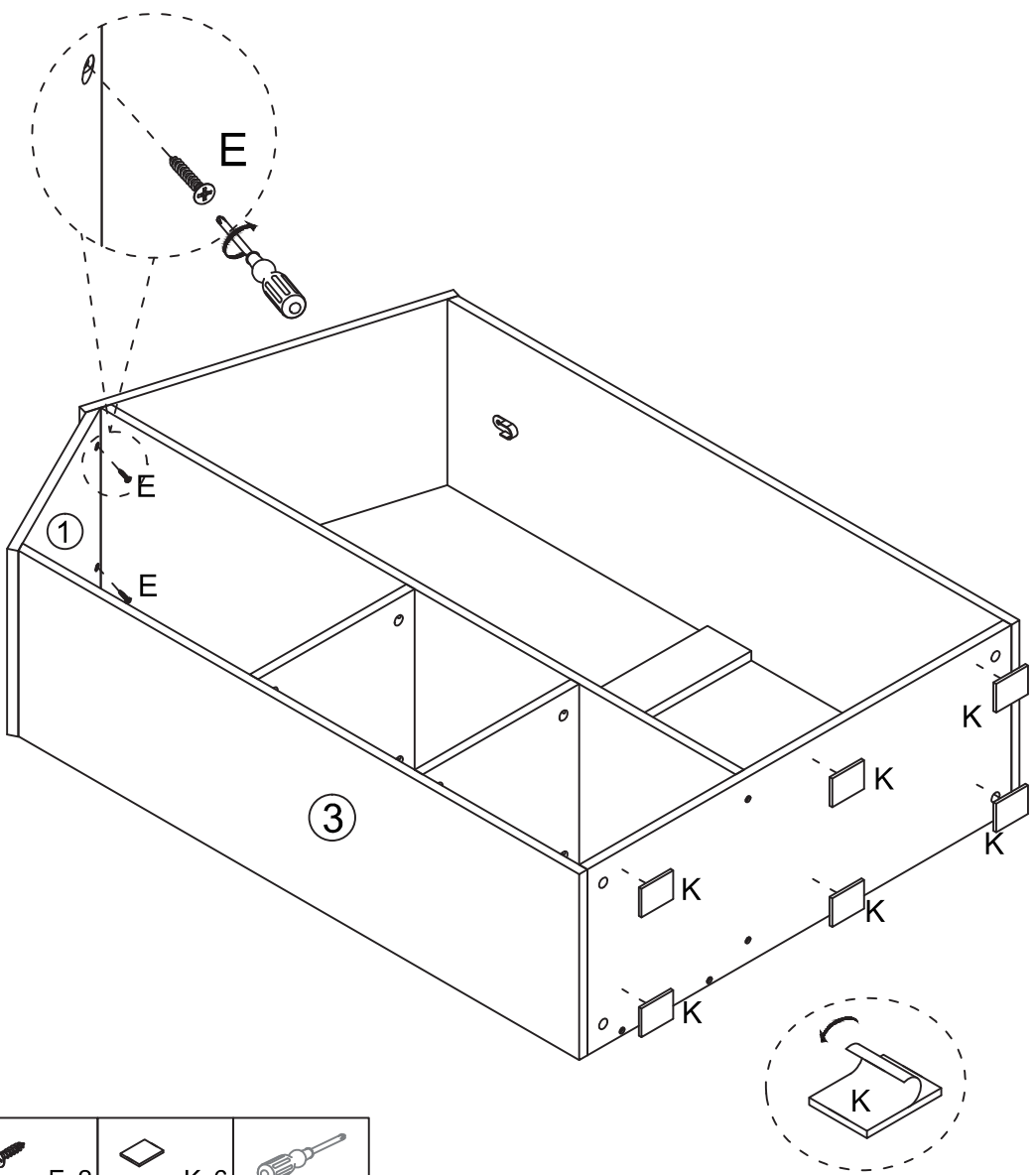
5



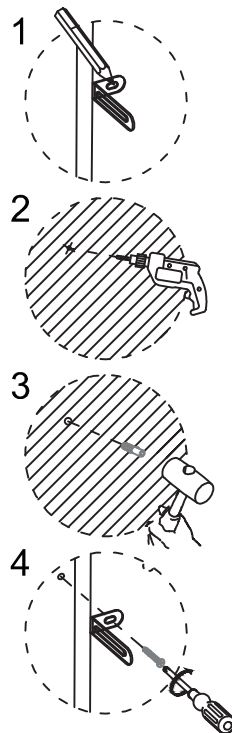
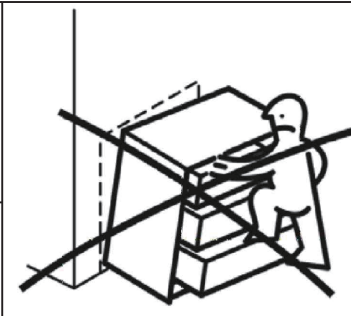
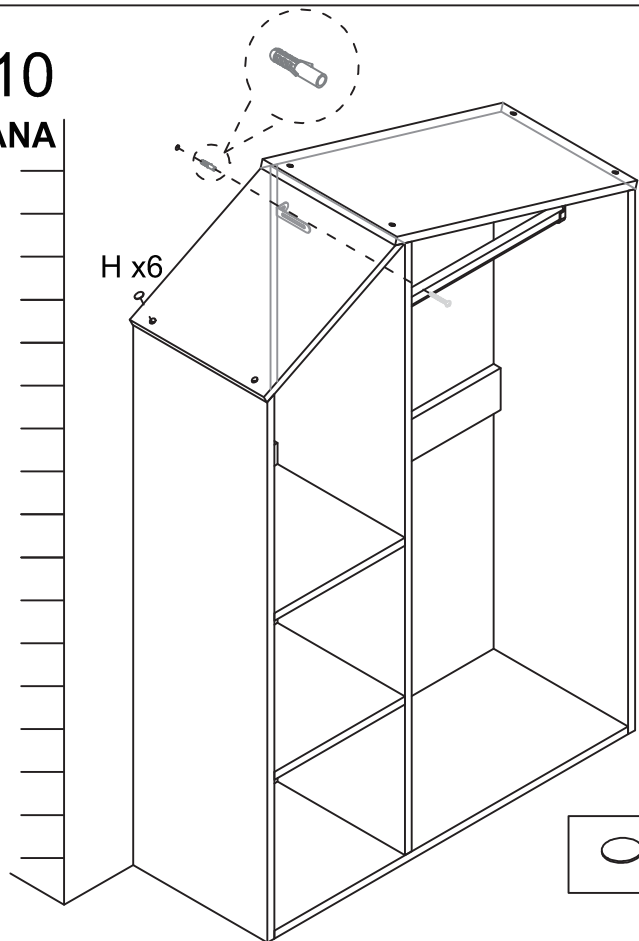
7



8



10
ŚCIANA



Instrukcja:

MONTAŻ MEBLA DO ŚCIANY JEST ZALECANY PRZEZ PRODUCENTA DLA ZAPEWNIENIA PEŁNEGO BEZPIECZEŃSTWA OTOCZENIA I OSÓB W NIM PRZEBYWAJĄCYCH.

PRZED MONTAŻEM MEBLA DO ŚCIANY NALEŻY ZAOPATRYĆ SIĘ W SPECJALISTYCZNYM SKLEPIE W ODPOWIEDNIE DO RODZAJU ŚCIANY KOŁEK I WKRĘT PONIEWAŻ NIE WCHODZĄ ONE W SKŁAD OKUĆ.

a. Kołki i/lub wkręty zawarte w opakowaniu nie mogą być wykorzystane do zamontowania mebla do ściany.

b. Po przymocowaniu elementów J do mebla należy drugie ich końcówki przymocować do ściany przy pomocy zakupionych kołków i wkrętów, z zachowaniem niewielkiego odstępu między meblem a ścianą.

Wskazówki:

- Wszystkie elementy muszą być zamocowane w sposób zgodny z instrukcją.
- Należy upewnić się, że podłoga jest prosta.
- Mebel powinien zostać wypoziomowany gdyż mocowanie do ściany jest jedynie zabezpieczeniem dodatkowym.

