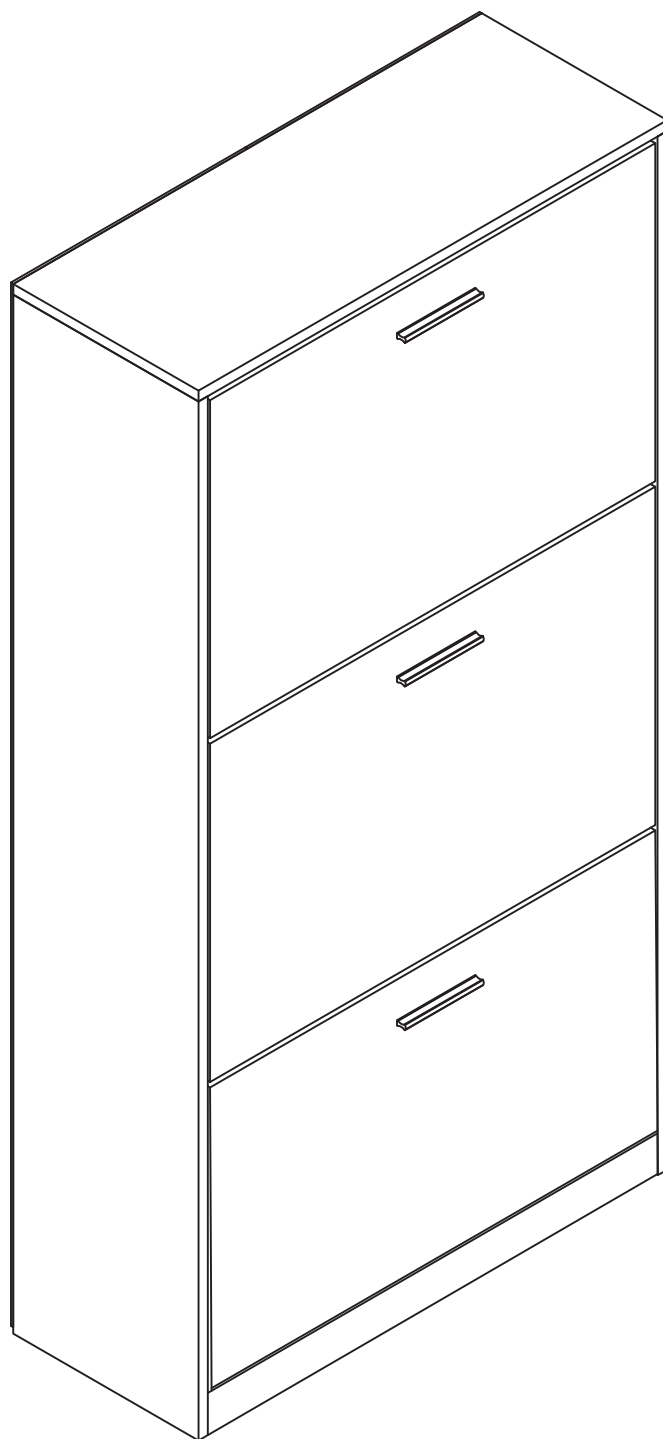


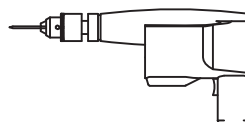
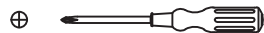
agata



X 2

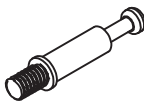



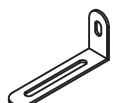










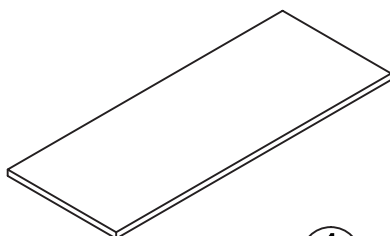
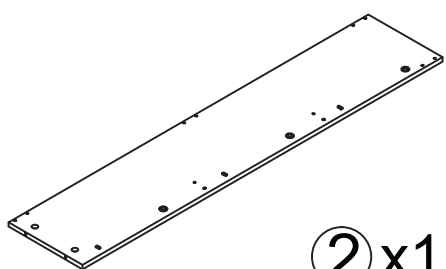
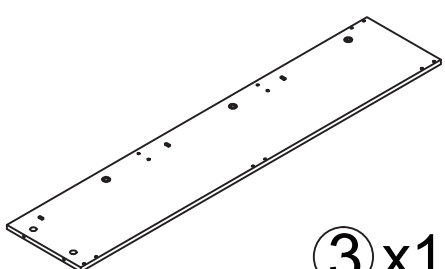
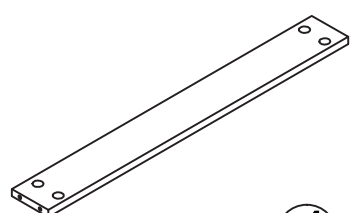
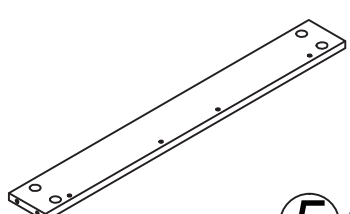
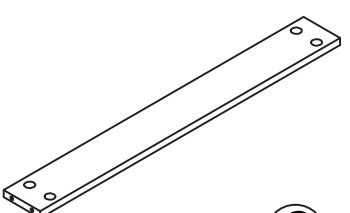
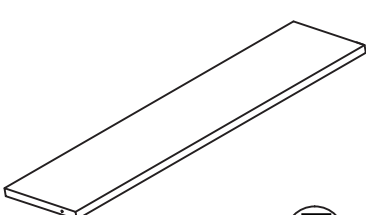
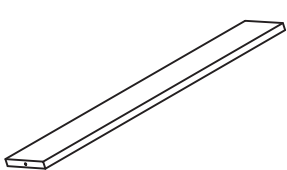
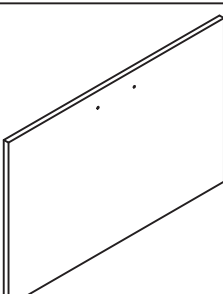
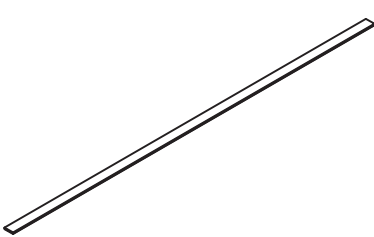
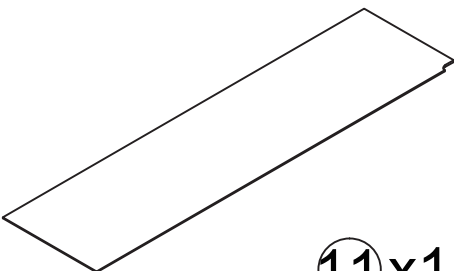
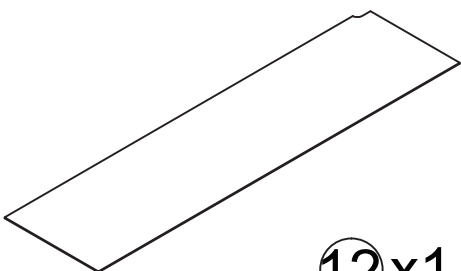
40min



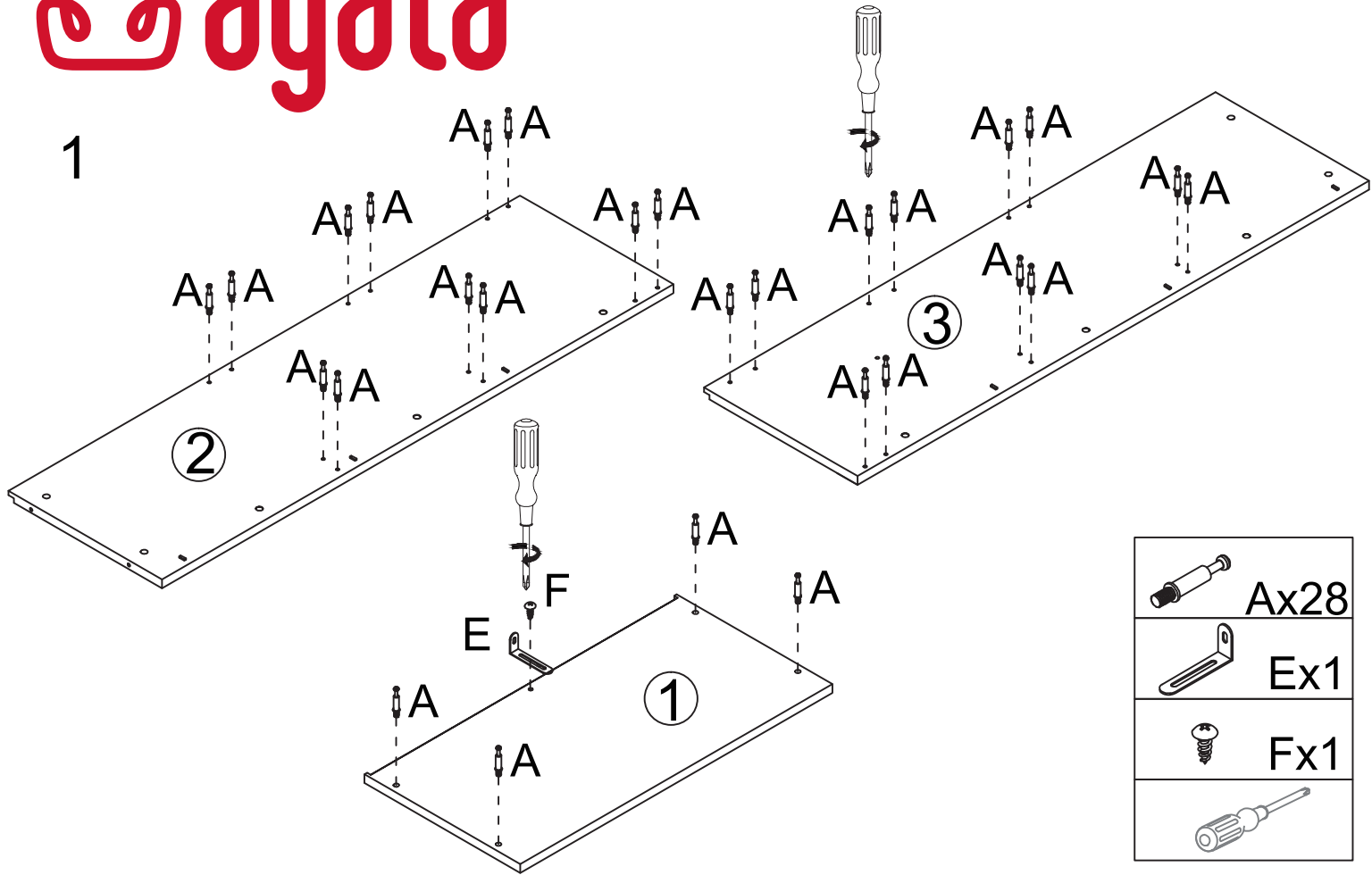
FUSONARTE CT101-0095





1/7

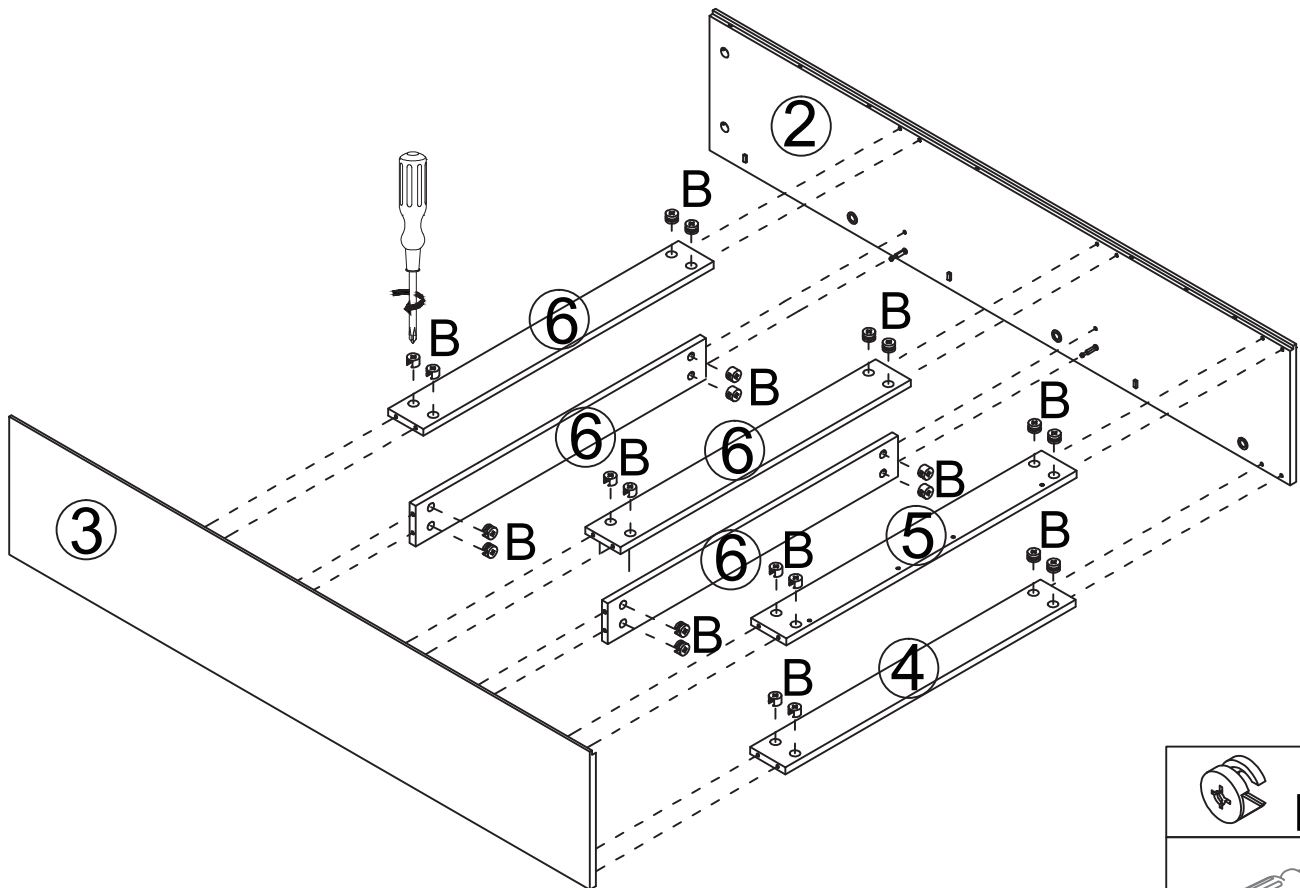
<p>A</p>  <p>x28</p>	<p>B</p>  <p>x28</p>	<p>C</p>  <p>(Ø3*12mm) x26</p>	<p>D</p>  <p>(Ø4*12mm) x42</p>	<p>E</p>  <p>x1</p>	<p>F</p>  <p>(Ø4*12mm) x1</p>	<p>G</p>  <p>x3</p>
<p>H</p>  <p>(M4*14mm) x6</p>	<p>I</p>  <p>x16</p>	<p>J</p>  <p>x4</p>	<p>K</p>  <p>x3</p>	<p>L</p>  <p>x3</p>	<p>M</p>  <p>x6</p>	



 <p>① x1</p>	 <p>② x1</p>	 <p>③ x1</p>
 <p>④ x1</p>	 <p>⑤ x1</p>	 <p>⑥ x4</p>
 <p>⑦ x6</p>	 <p>⑧ x3</p>	 <p>⑨ x3</p>
 <p>⑩ x1</p>	 <p>⑪ x1</p>	 <p>⑫ x1</p>

1

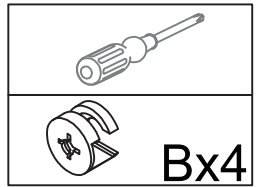
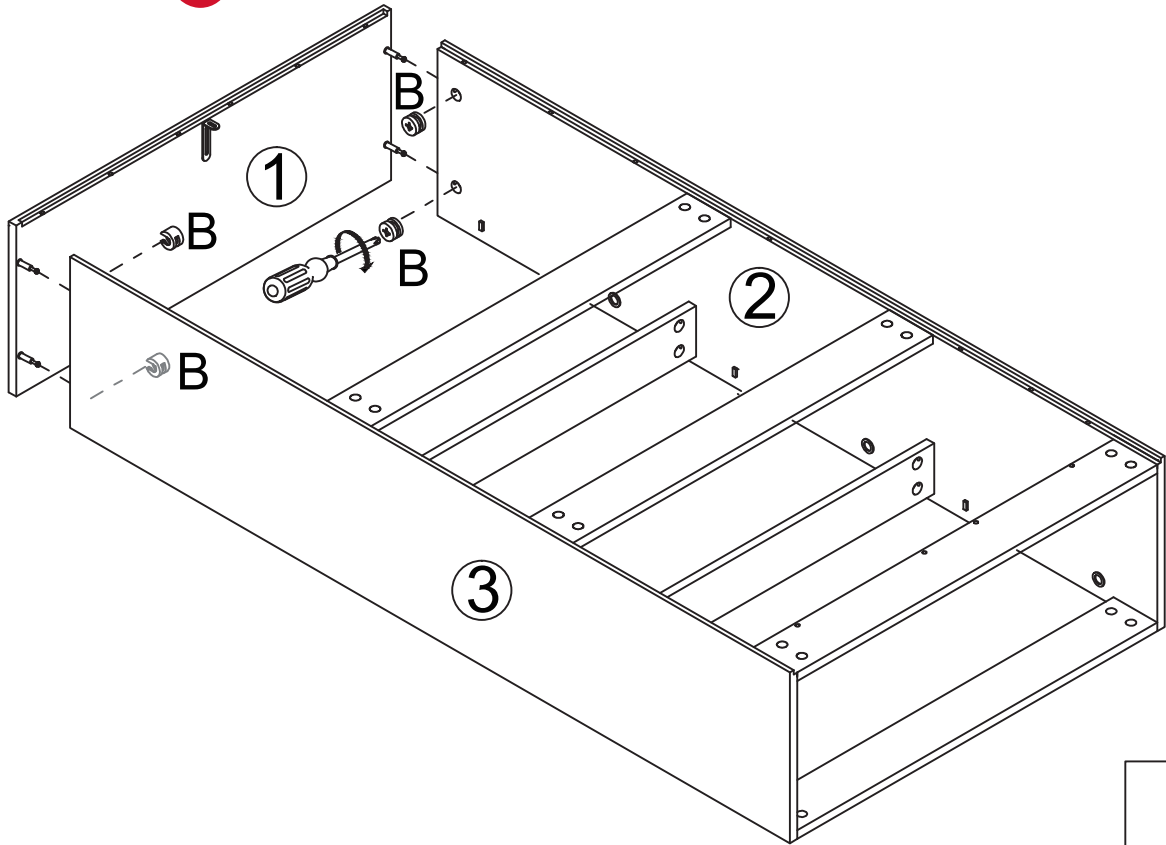


	Ax28
	Ex1
	Fx1
	

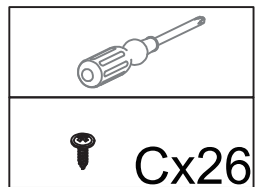
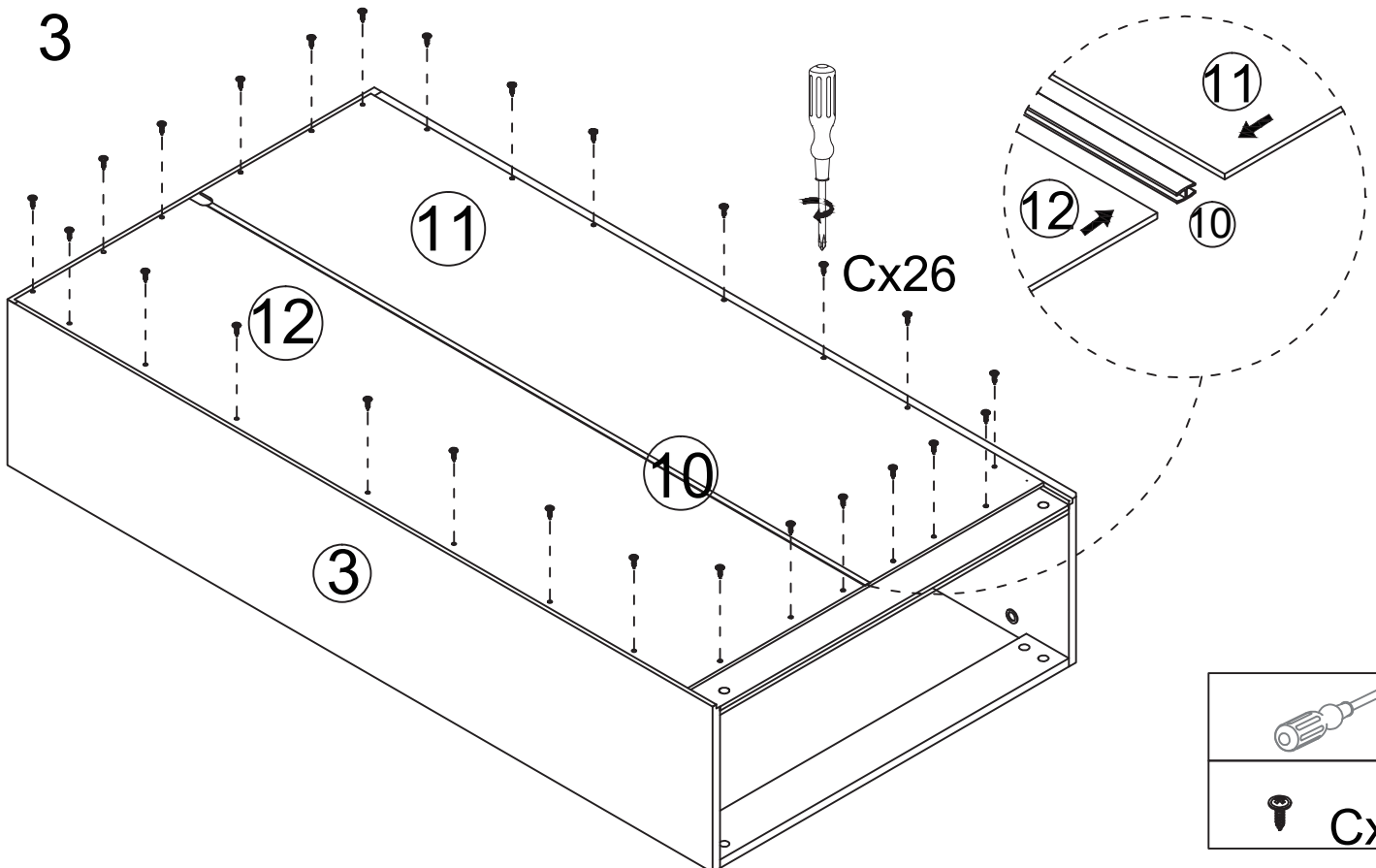


	Bx24
	

2

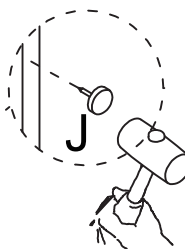
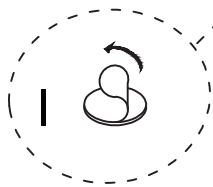
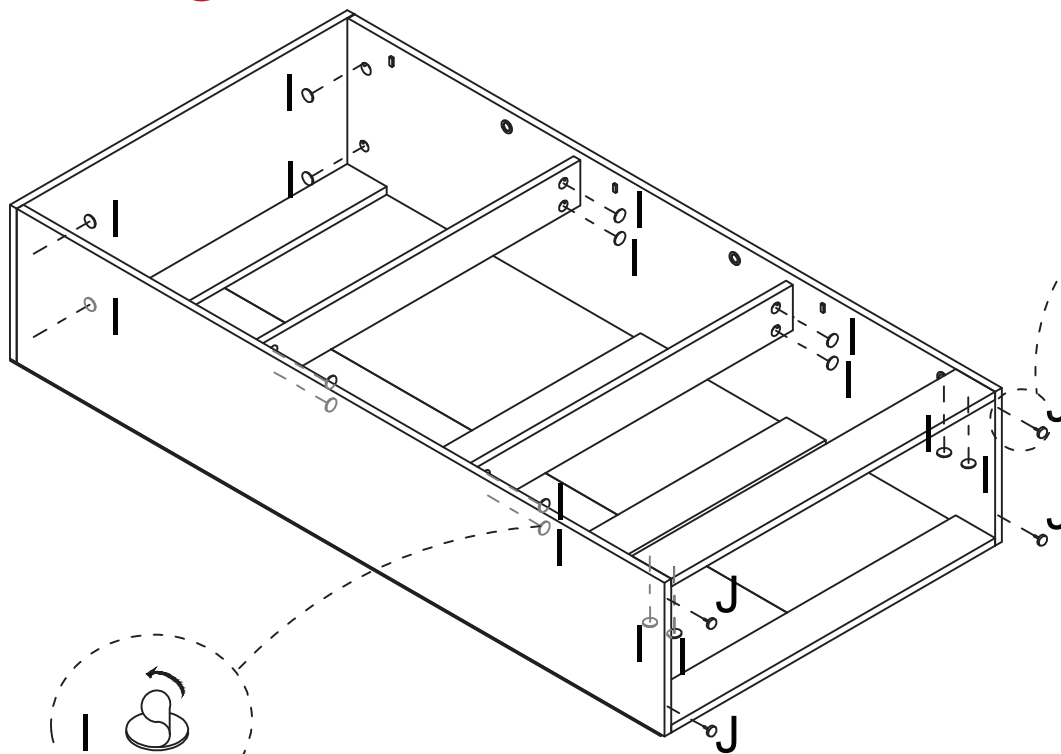





3



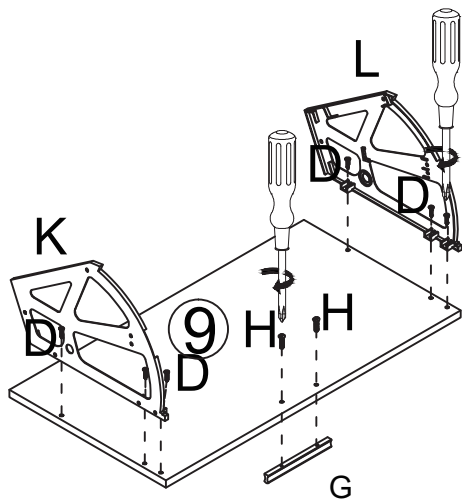
agata

4

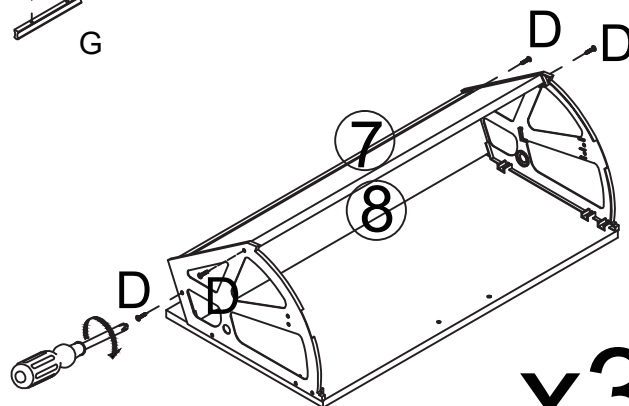


	
	I x 16
	J x 4







5

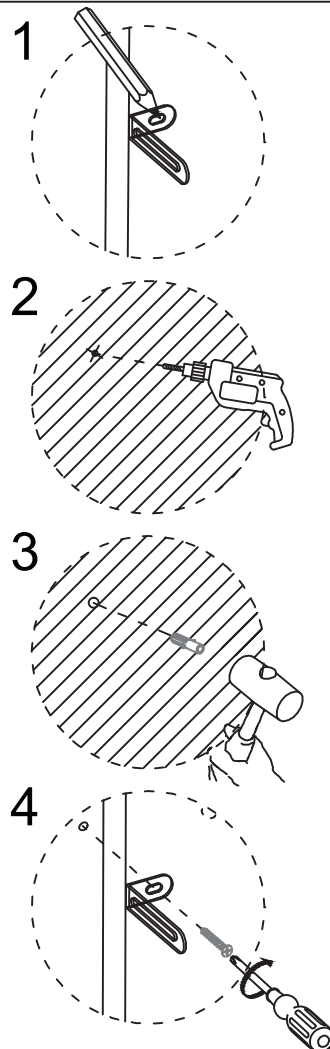
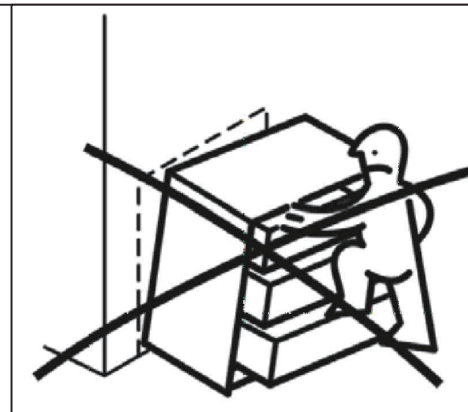
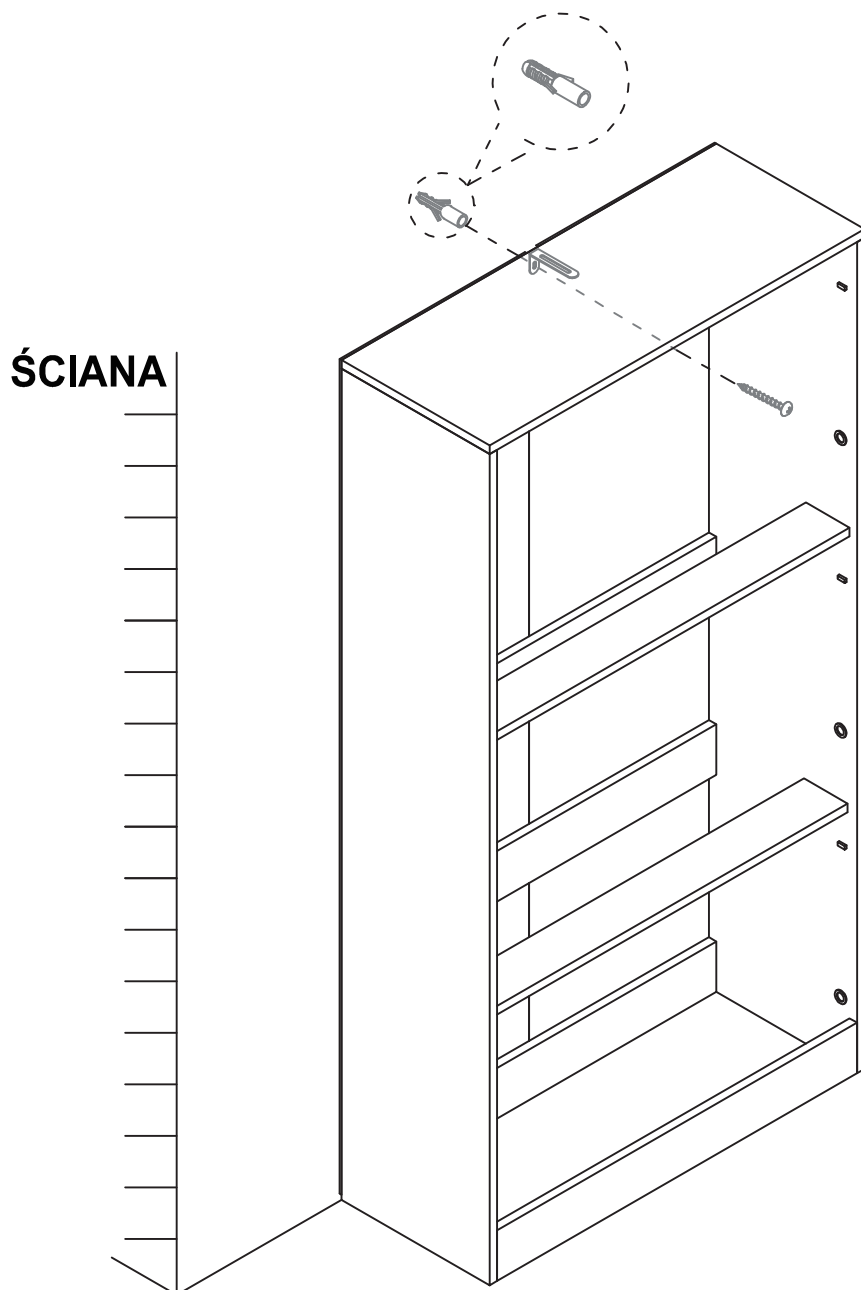


x3



x3

	
	D x 30
	G x 3
	H x 6
	K x 3
	L x 3



Instrukcja:

MONTAŻ MEBLA DO ŚCIANY JEST ZALECANY PRZEZ PRODUCENTA DLA ZAPEWNIENIA PEŁNEGO BEZPIECZEŃSTWA OTOCZENIA I OSÓB W NIM PRZEBYWAJĄCYCH.

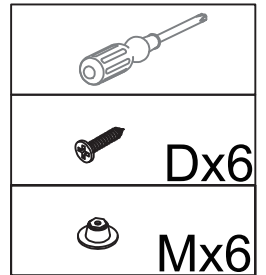
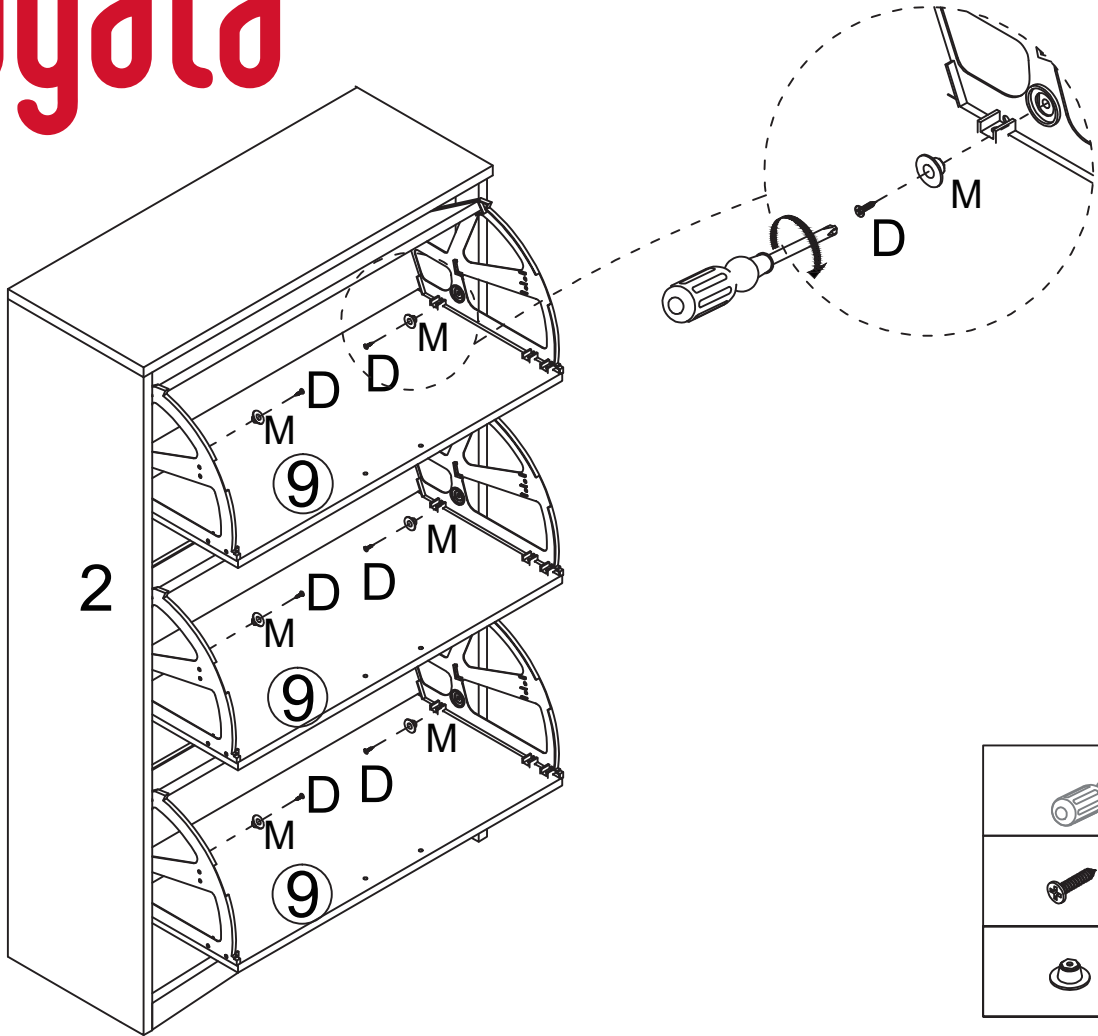
PRZED MONTAŻEM MEBLA DO ŚCIANY NALEŻY ZAOPATRYĆ SIĘ W SPECJALISTYCZNYM SKLEPIE W ODPOWIEDNIE DO RODZAJU ŚCIANY KOŁEK I WKRĘT PONIEWAŻ NIE WCHODZĄ ONE W SKŁAD OKUĆ.

- a. Kołki i/lub wkręty zawarte w opakowaniu nie mogą być wykorzystane do zamontowania mebla do ściany.
- b. Po przymocowaniu elementu E do mebla należy drugi jego koniec przymocować ściśle do ściany przy pomocy zakupionych kołka i wkrętu.

Wskazówki:

- Wszystkie elementy muszą być zamocowane w sposób zgodny z instrukcją.
- Należy upewnić się, że podłoga jest prosta.
- Mebel powinien zostać odpowiednio wypoziomowany gdyż mocowanie do ściany jest jedynie zabezpieczeniem dodatkowym.

7



8

