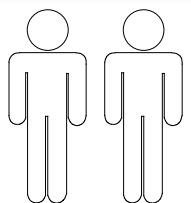
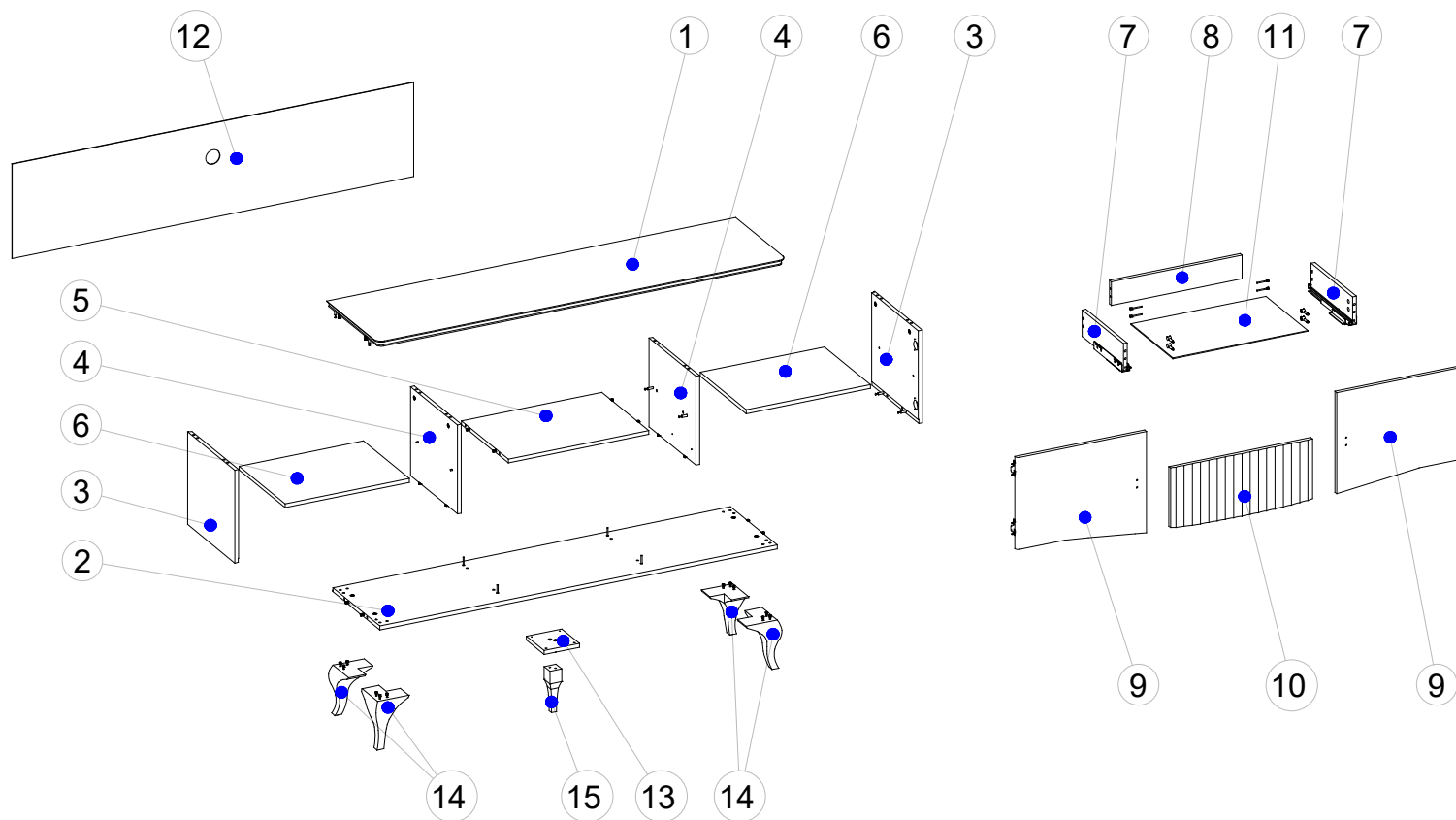
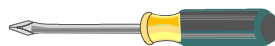
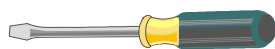
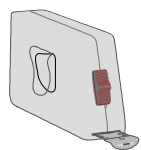


TARANCO  
MEBLE

# INSTRUKCJA MONTAŻU



**2 Osoby**  
**2 Person**  
**2 Persone**  
**2 Человек**

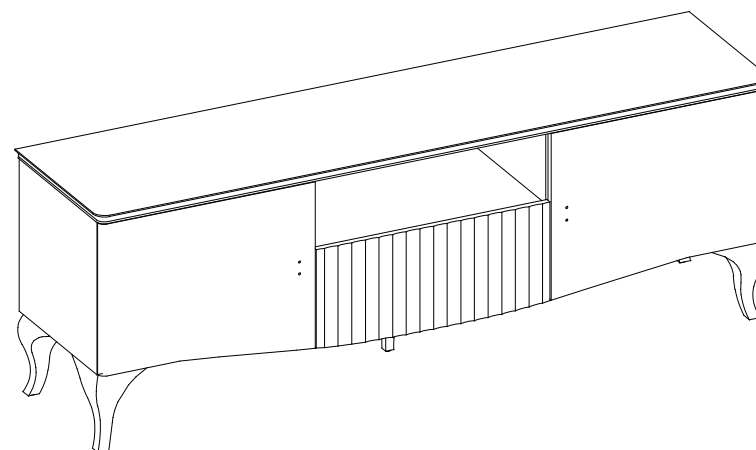


Nazwa Modelu: MADERA

Typ: MD-RTV/M

Strona Nr: 2 z 17


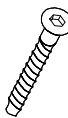

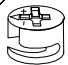












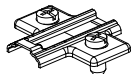
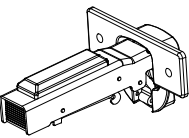
Nr	Nazwa	Długość	Szerokość	Grubość	Ilość elem.	Paczka
1	Blat	1732	430	25	1	1/4
2	Wieniec dolny	1682	400	16	1	1/4
3	Bok	385	400	16	2	1/4
4	Przegroda pionowa	369	396	16	2	1/4
5	Przegroda pozioma	594	396	16	1	1/4
6	Półka	526	390	16	2	1/4
7	Bok szuflady	350	110	16	2	1/4
8	Tył szuflady	554	98	16	1	1/4
9	Front boczny	550	420	16	2	2/4
10	Front suflady	816	258	18	1	2/4
11	Dno szuflady	571	355	3	1	1/4
12	Ścianka tylna	1700	391	3	1	1/4
13	Podkład nogi podporowej	150	150	16	1	3/4
14	Noga	199	145	145	4	3/4
15	Noga podporowa	180	50	50	1	3/4
Legenda	L-lewy, P-prawy, G- góra, D-dół					



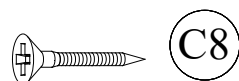
Nazwa Modelu: MADERA

Typ: MD-RTV/M

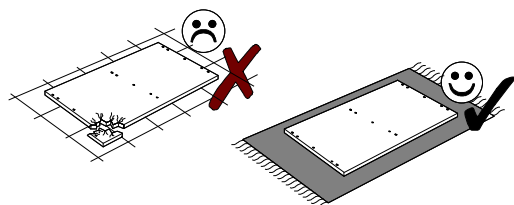
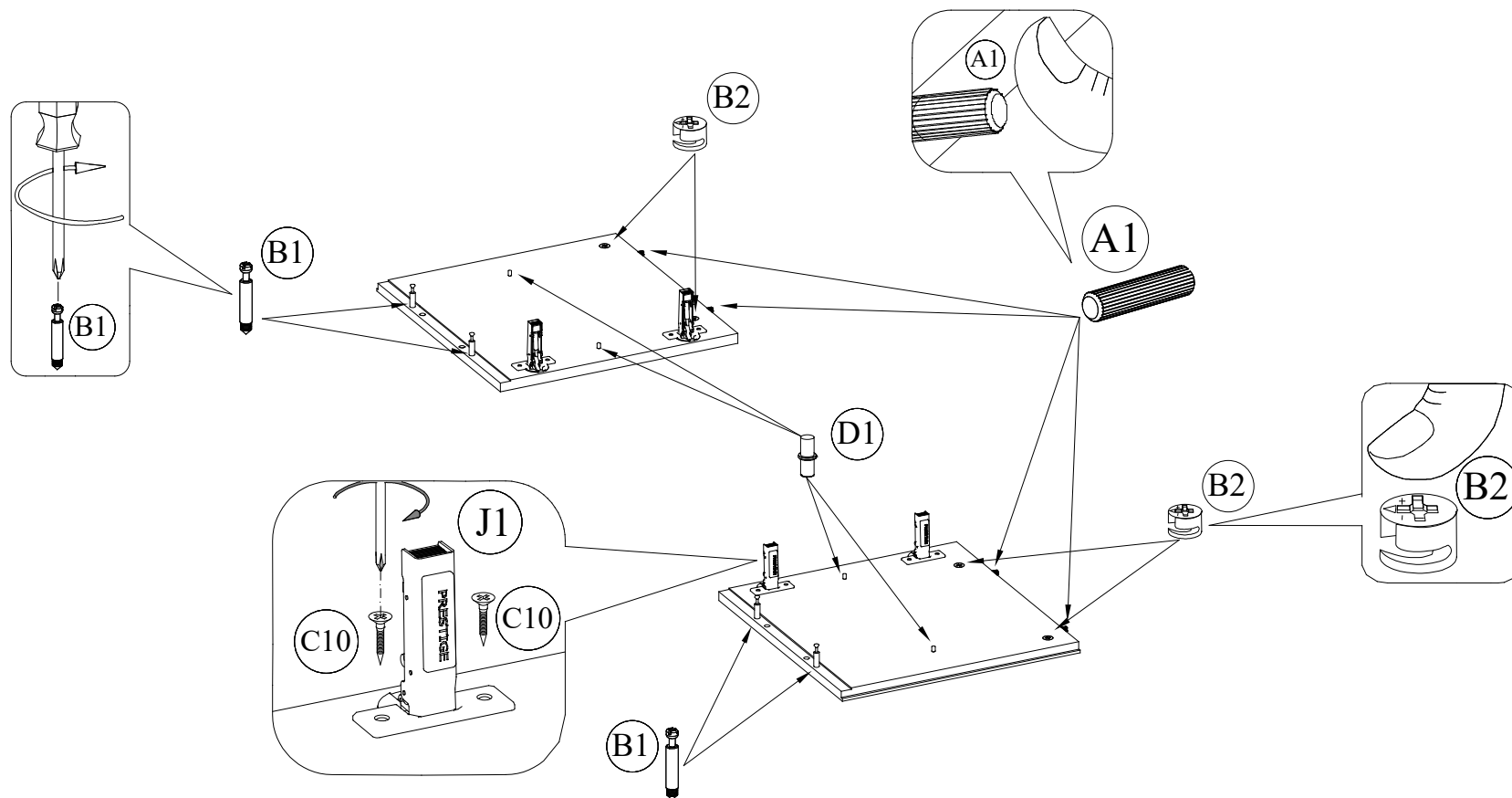
Strona Nr: 3 z 17

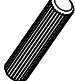

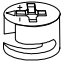

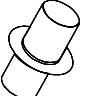
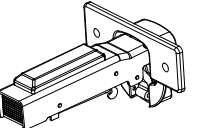
<p><b>A1</b>  Ø8x35mm 22szt.</p>	<p><b>H2</b>  Ø7,0x50mm 22szt.</p>	<p><b>B1</b>  B34x5x11mm 20szt.</p>	<p><b>B2</b>  B34x5x11mm 20szt.</p>	<p><b>G20</b>  Ø4,0x22mm 4szt.</p>
<p><b>C19</b>  Ø5,0x13mm EURO 4szt.</p>	<p><b>C8</b>  Ø3,5x16mm 8szt.</p>	<p><b>C9</b>  Ø3,5x20mm 8szt.</p>	<p><b>C10</b>  Ø3,5x25mm 4szt.</p>	<p><b>D1</b>  Ø5,0 8szt.</p>
<p><b>U9</b>  2szt.</p>	<p><b>Z4</b>  1szt.</p>	<p><b>Z1</b>  Ø1,4x25mm 70szt.</p>	<p><b>E2</b>  Ø60 1szt.</p>	
<p><b>K4</b>  dł. 350mm L 1szt.</p>	<p><b>K4</b>  dł. 350mm P 1szt.</p>	<p><b>I1</b>  4szt.</p>	<p><b>J1</b>  4szt.</p>	

Ø3,5x16mm

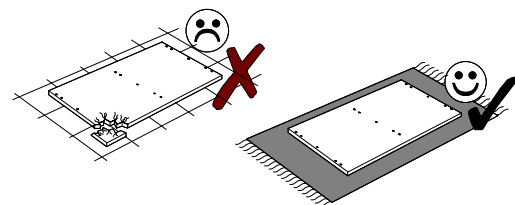
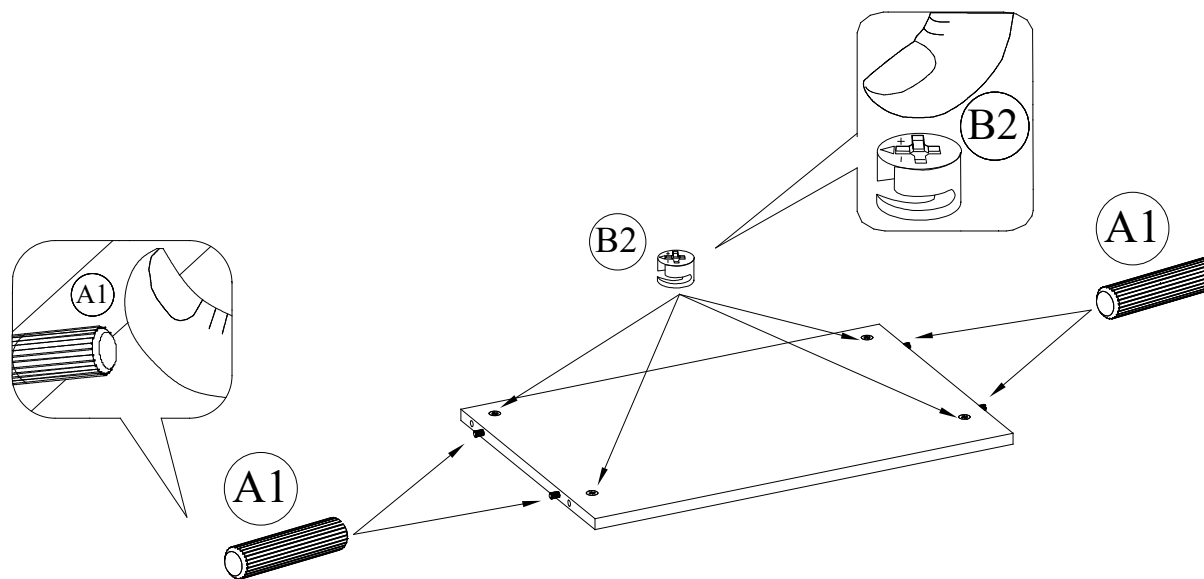



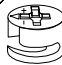
# 1.



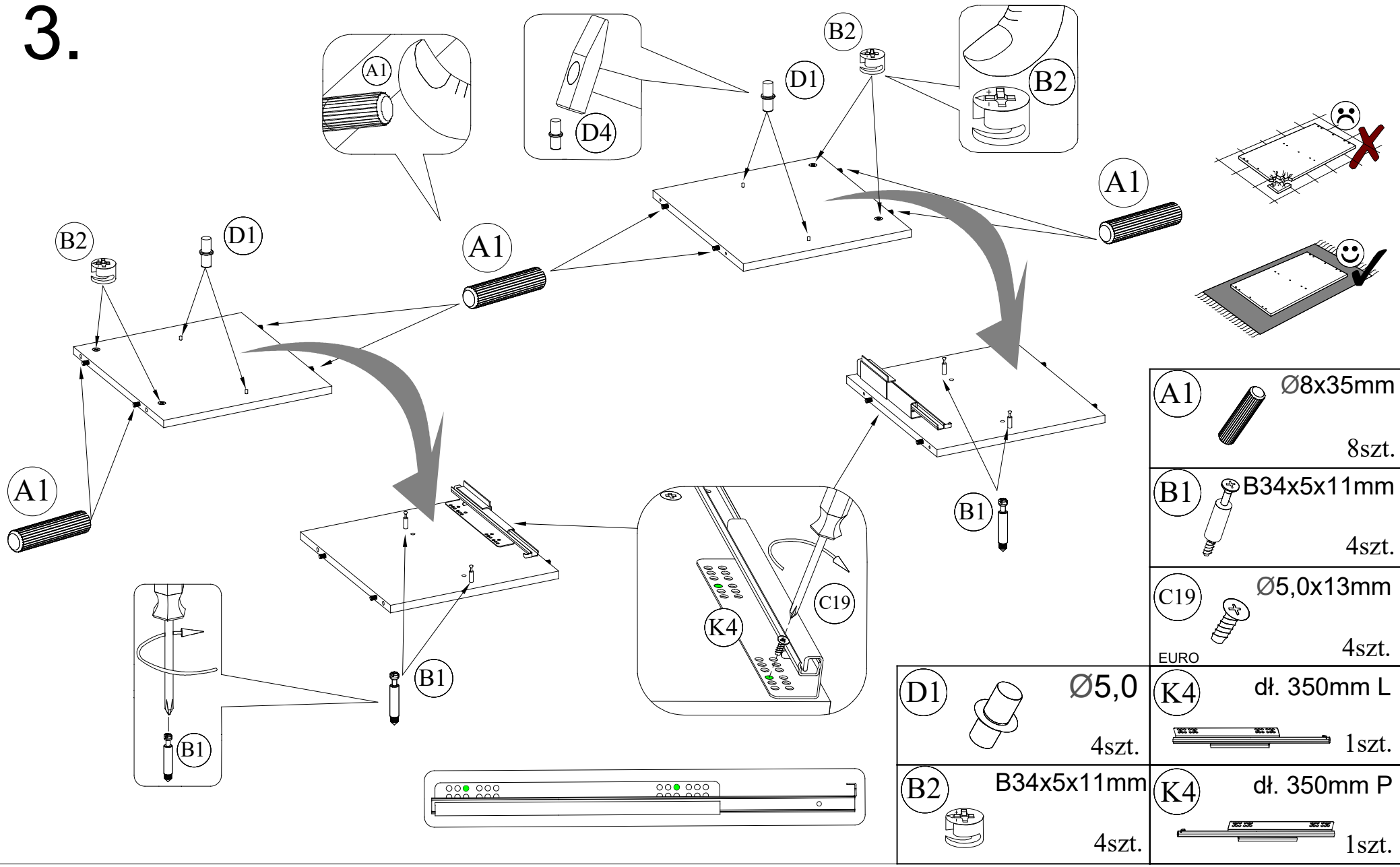
<p>(A1)  Ø8x35mm 4szt.</p>	<p>(B1)  B34x5x11mm 4szt.</p>	<p>(B2)  B34x5x11mm 4szt.</p>
<p>(C10)  Ø3,5x16mm 8szt.</p>	<p>(D1)  Ø5,0 4szt.</p>	<p>(J1)   4szt.</p>

2.



A1		Ø8x35mm	B2	B34x5x11mm
		4szt.		4szt.

# 3.



A1		Ø8x35mm
		8szt.

B1		B34x5x11mm
		4szt.

C19		Ø5,0x13mm
		4szt.

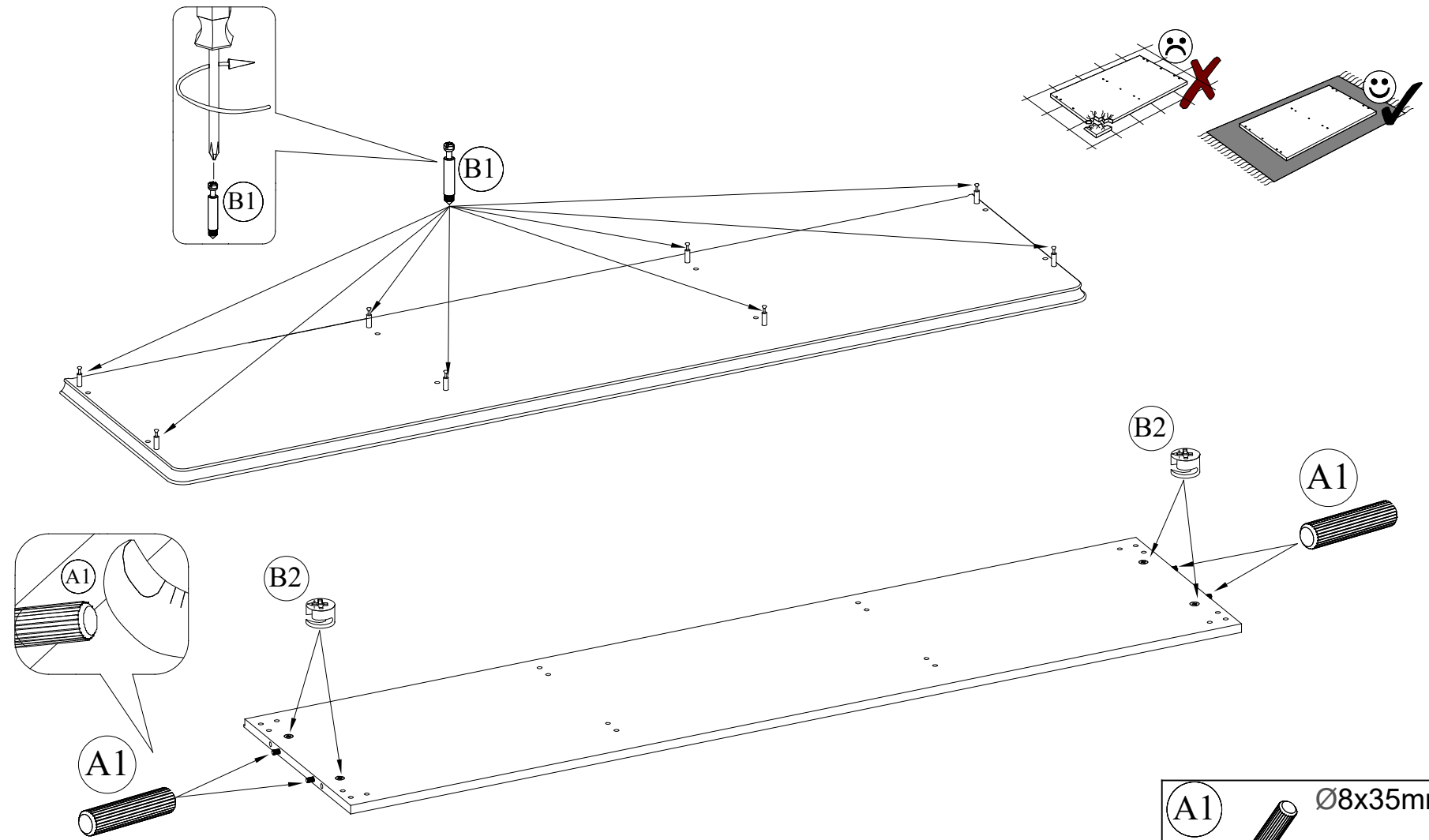
D1		Ø5,0
		4szt.

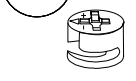
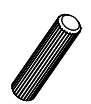

B2		B34x5x11mm
		4szt.

K4		dł. 350mm L
		1szt.

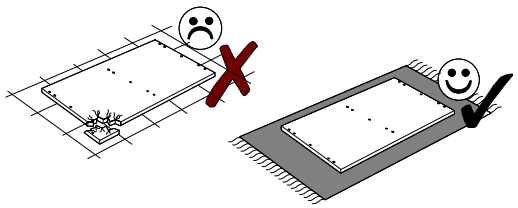
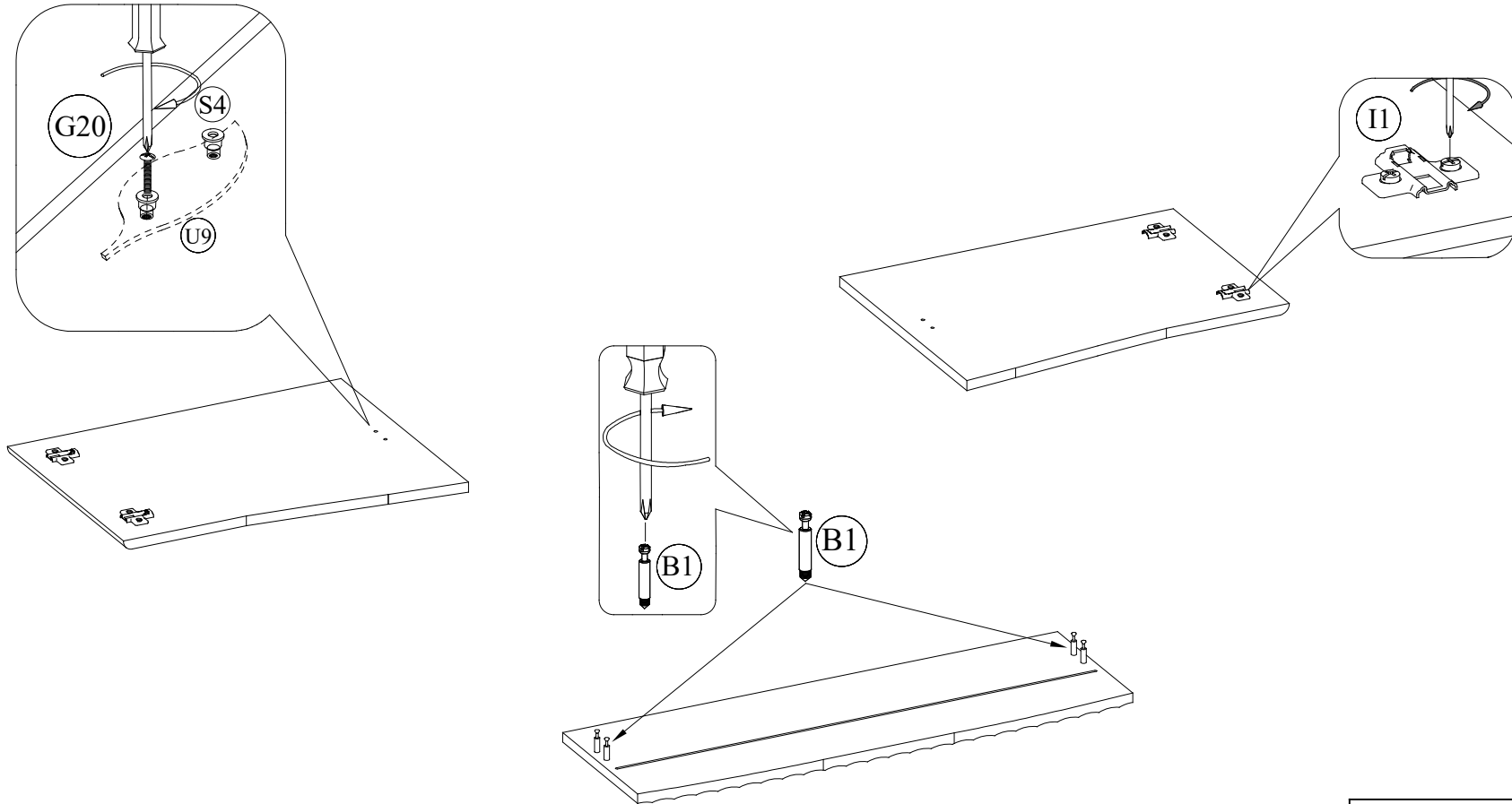
K4		dł. 350mm P
		1szt.


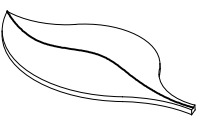

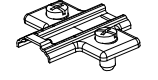
# 4.



	<b>B2</b> B34x5x11mm 4szt.
	<b>A1</b> Ø8x35mm 8szt.
	<b>B1</b> B34x5x11mm 8szt.

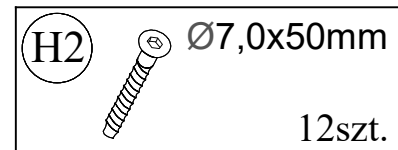
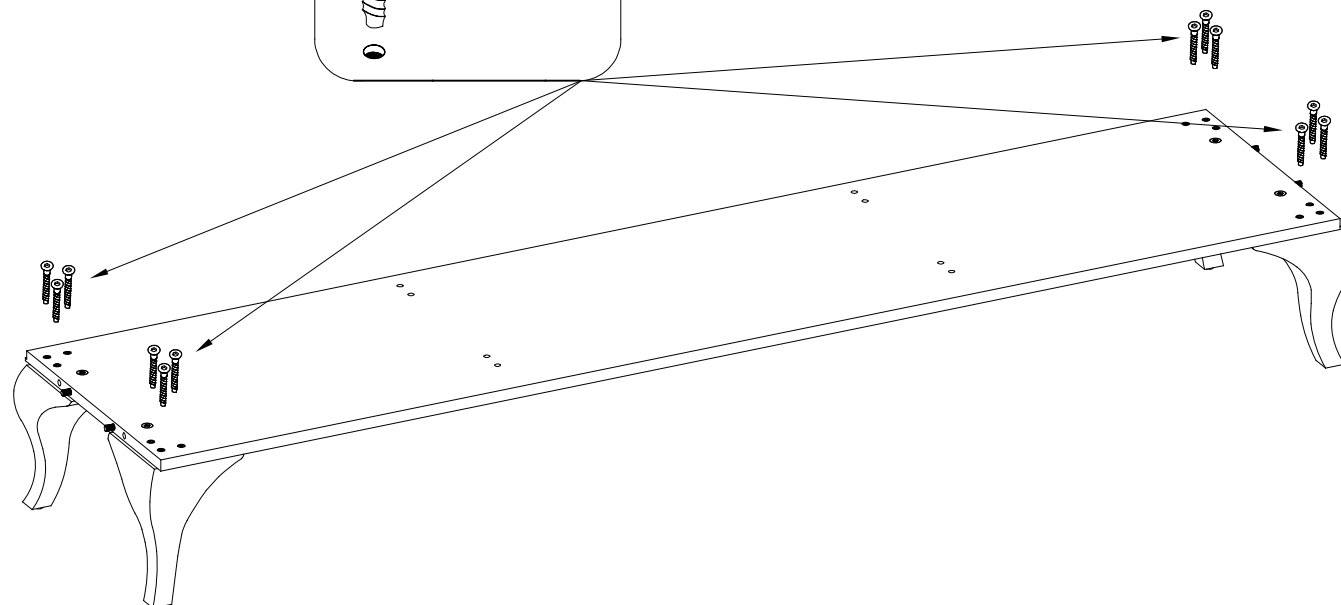
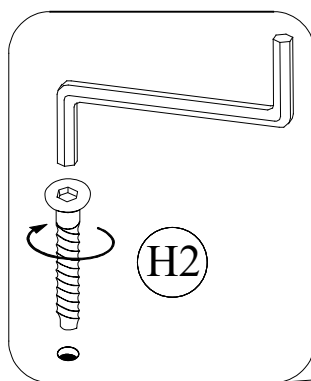
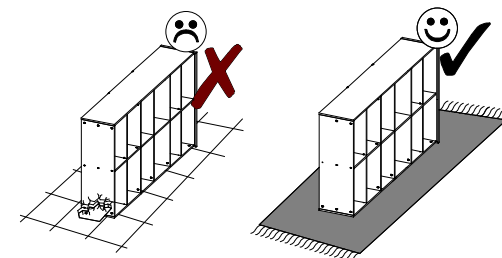
# 5.



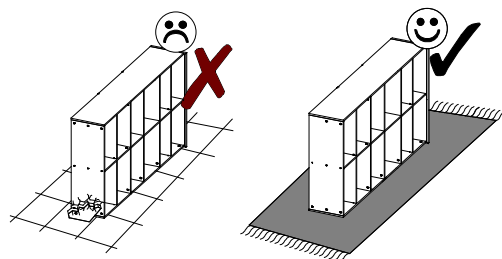
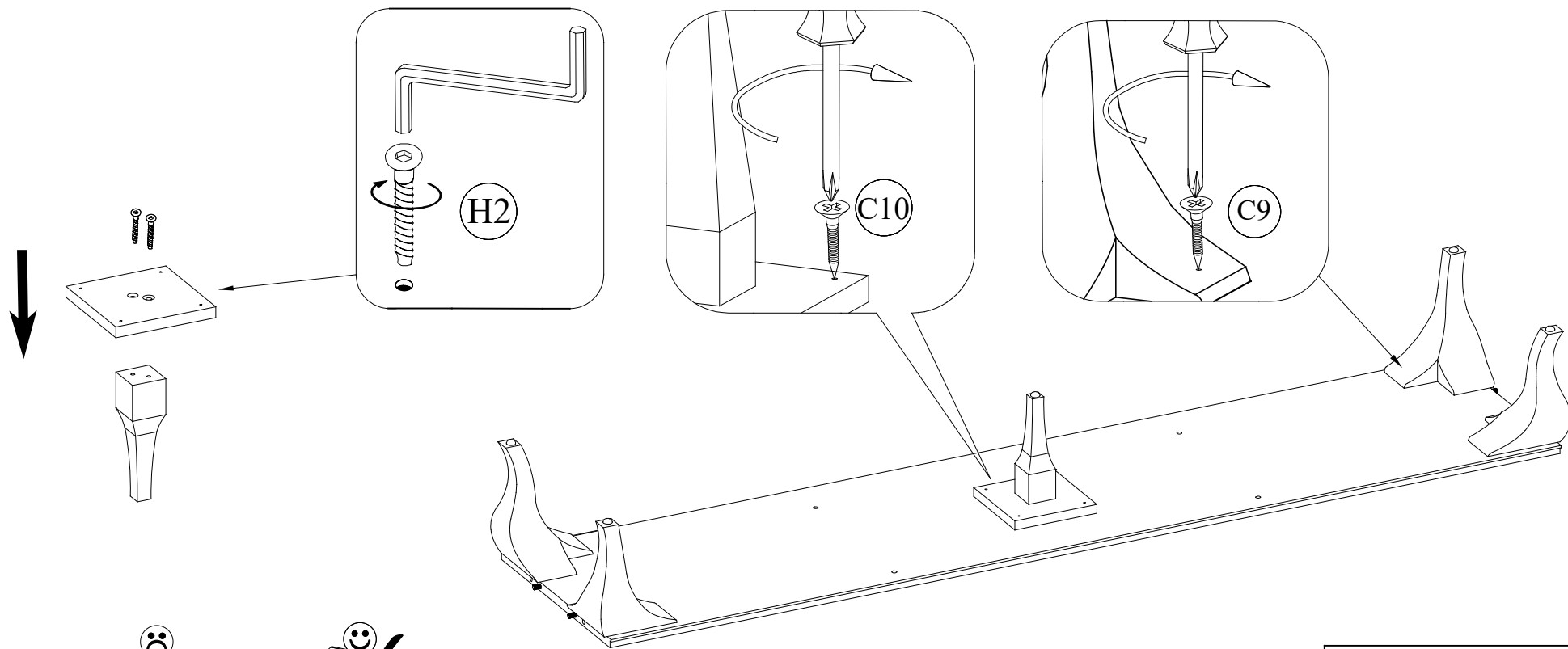
 <p><b>B1</b> B34x5x11mm 4szt.</p>	 <p><b>U9</b> 2szt.</p>	 <p><b>G19</b> Ø4,0x22mm 4szt.</p>	 <p><b>I1</b> 4szt.</p>
-----------------------------------------------------------------------------------------------------------------------------	------------------------------------------------------------------------------------------------------------------	-----------------------------------------------------------------------------------------------------------------------------	------------------------------------------------------------------------------------------------------------------






6.



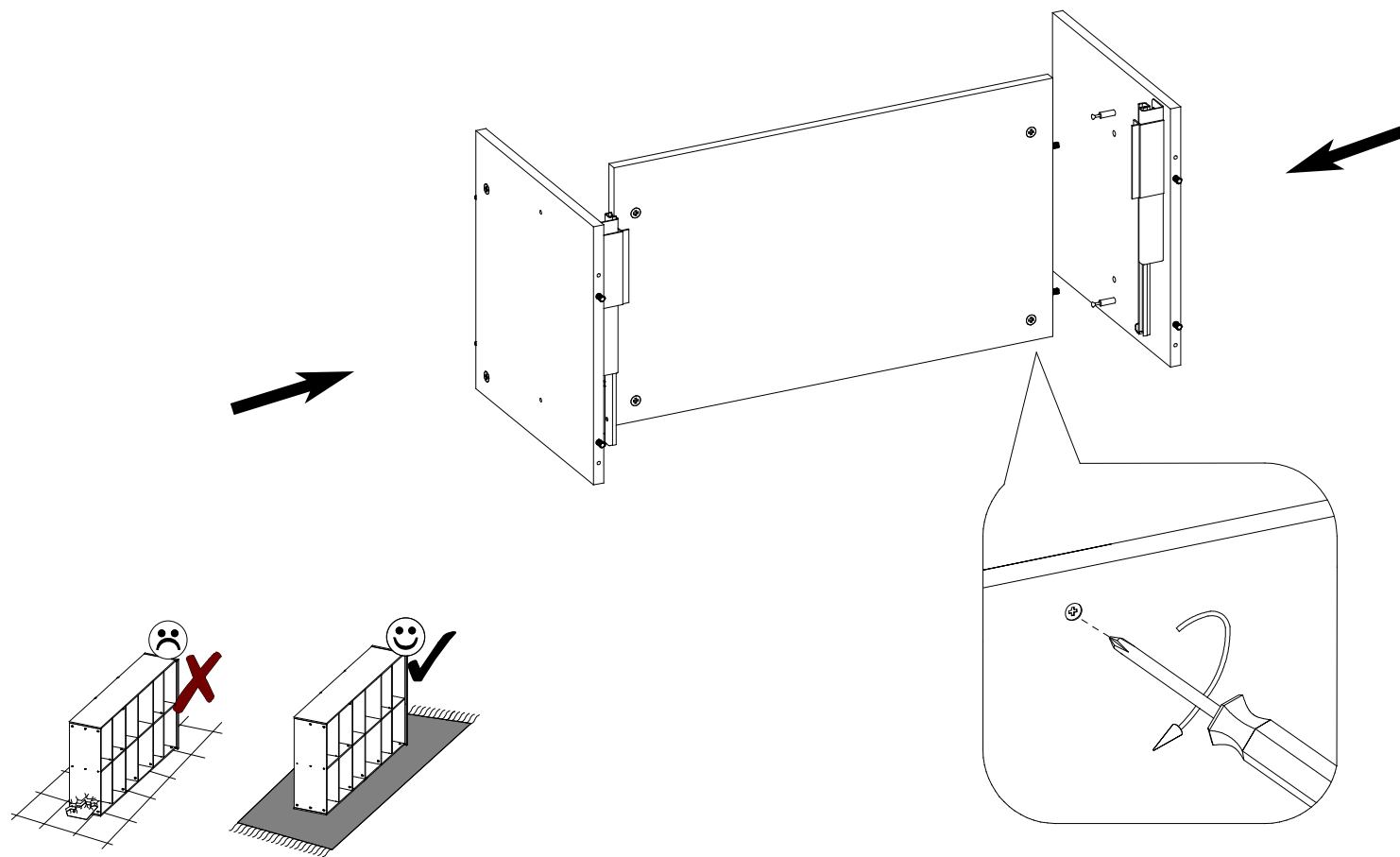
# 7.



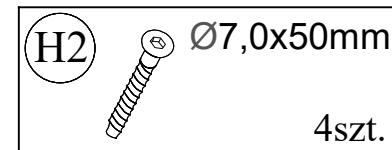
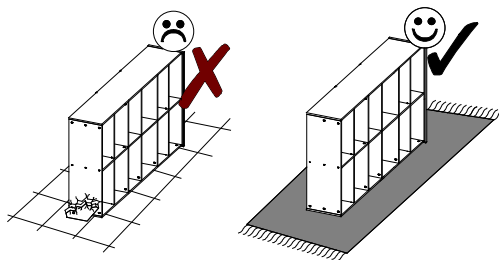
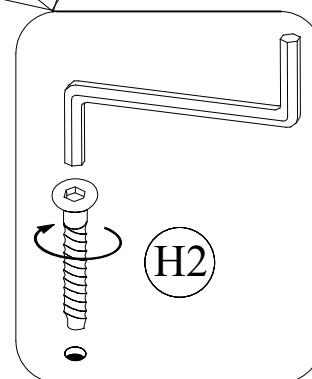
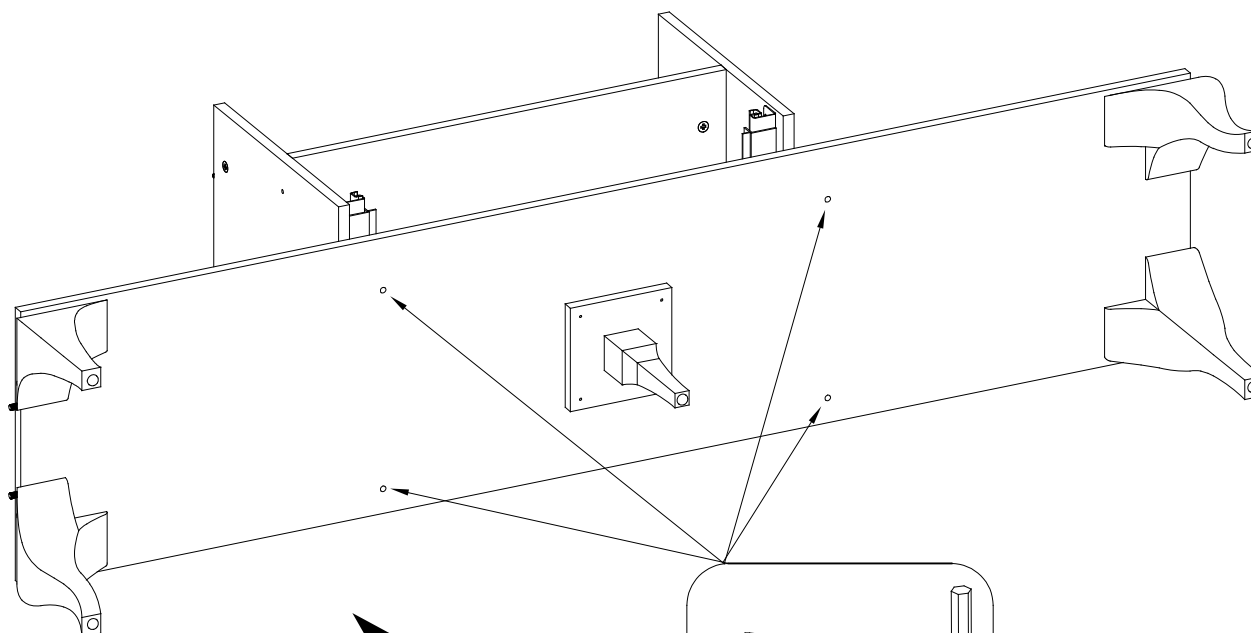
C10		Ø3,5x25mm
		4szt.

C9		Ø3,5x20mm
		8szt.
H2		Ø7,0x50mm
		2szt.

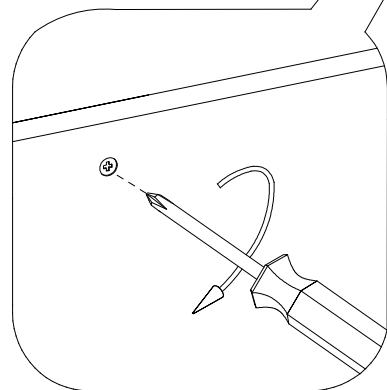
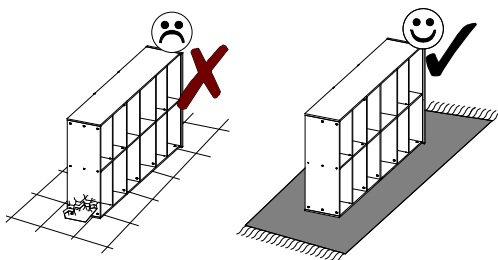
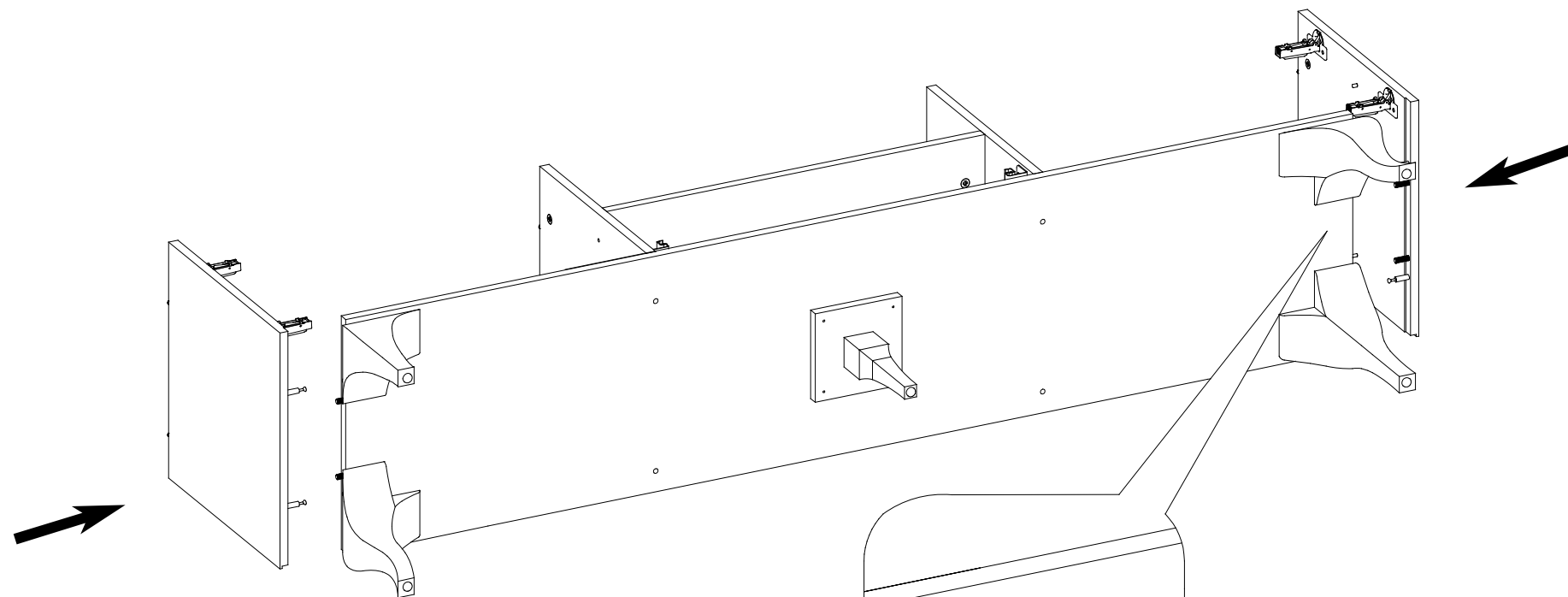
8.



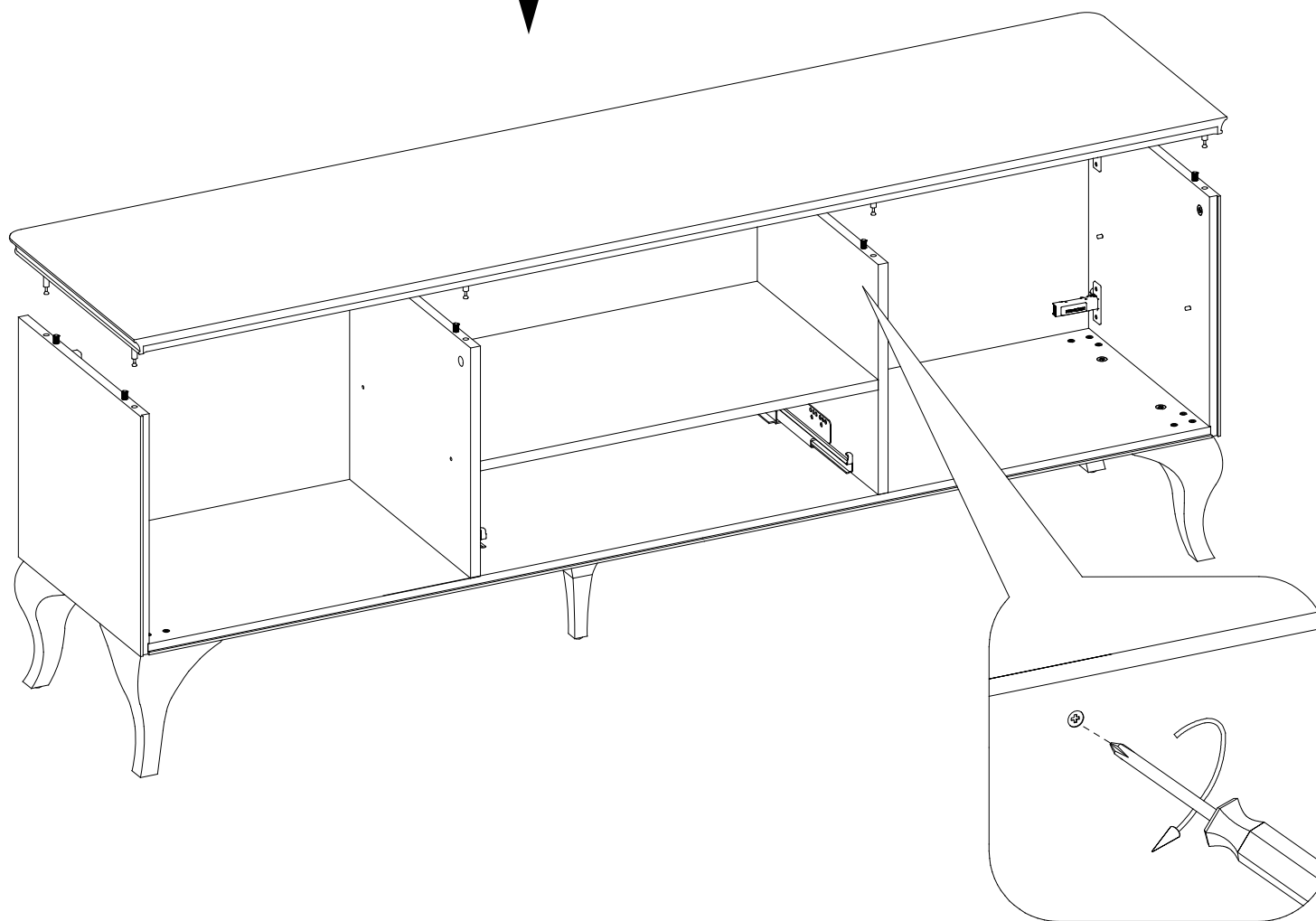
# 10.



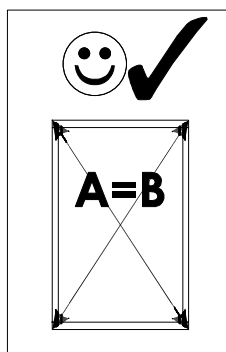
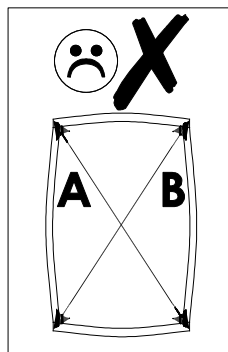
11.



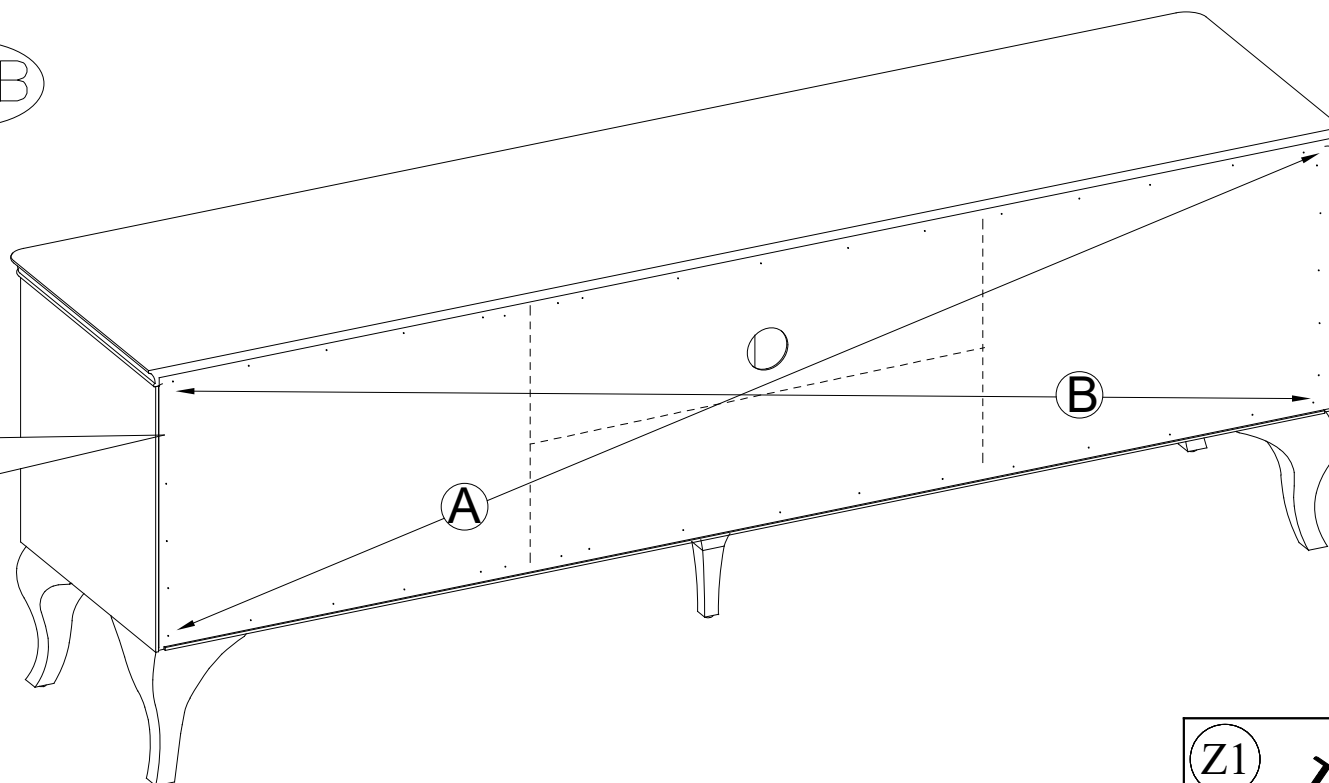
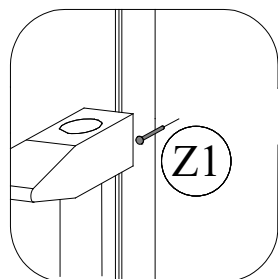
12.



13.

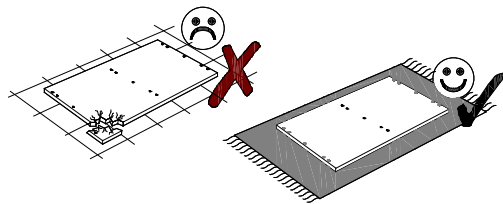
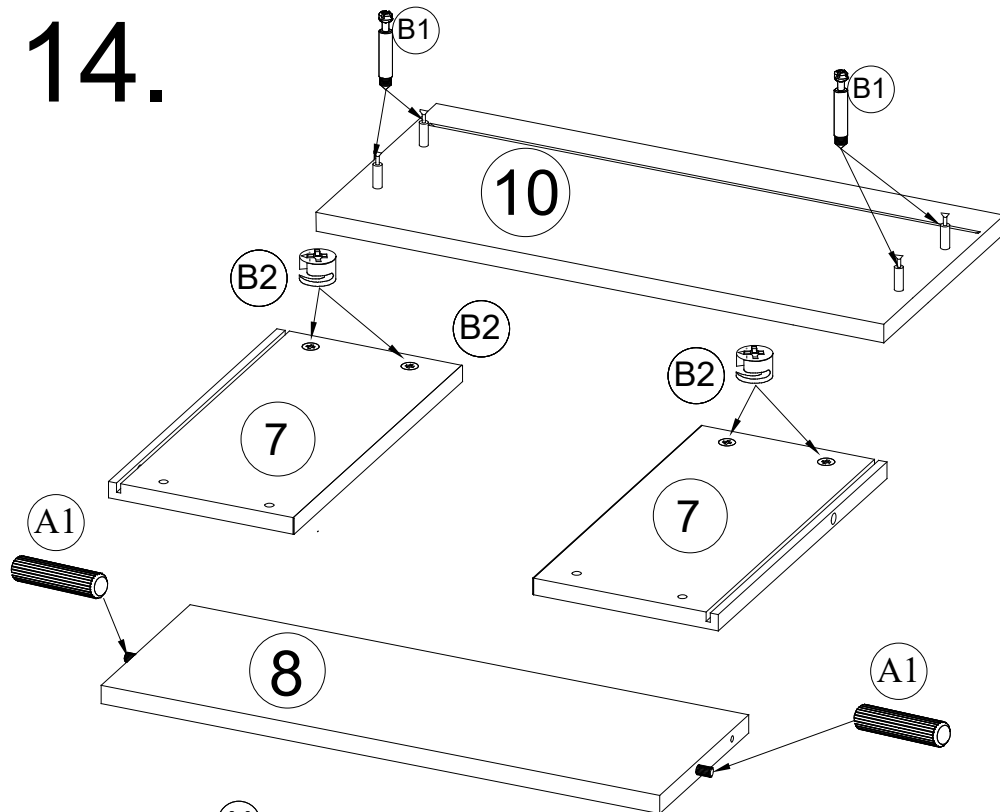


A=B

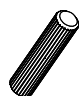



Z1  $\varnothing 1,4 \times 25 \text{mm}$   
60szt.

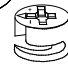
14.



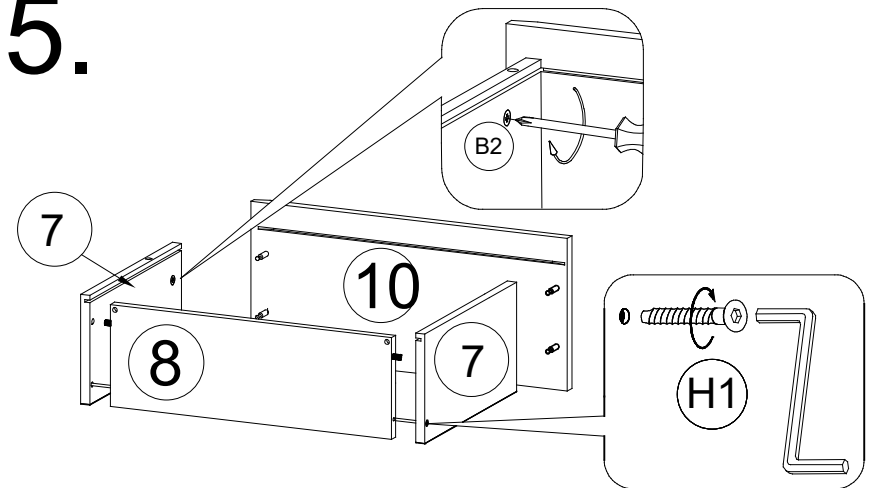
Rysunki uniwersalne, przedstawiają zasadę montażu szuflady.

A1  Ø8x35mm  
2szt.

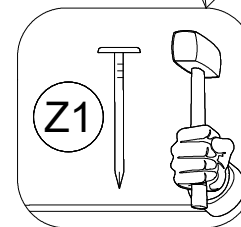
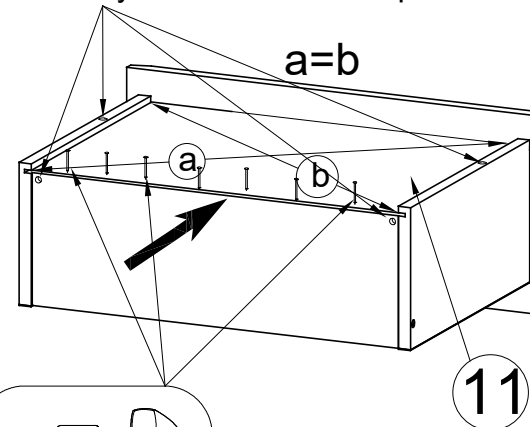
B1  B34x5x16mm  
4szt.


B2  B34x5x11mm  
4szt.


15.




UWAGA !!!  
Otwory do zamontowania przewodnic



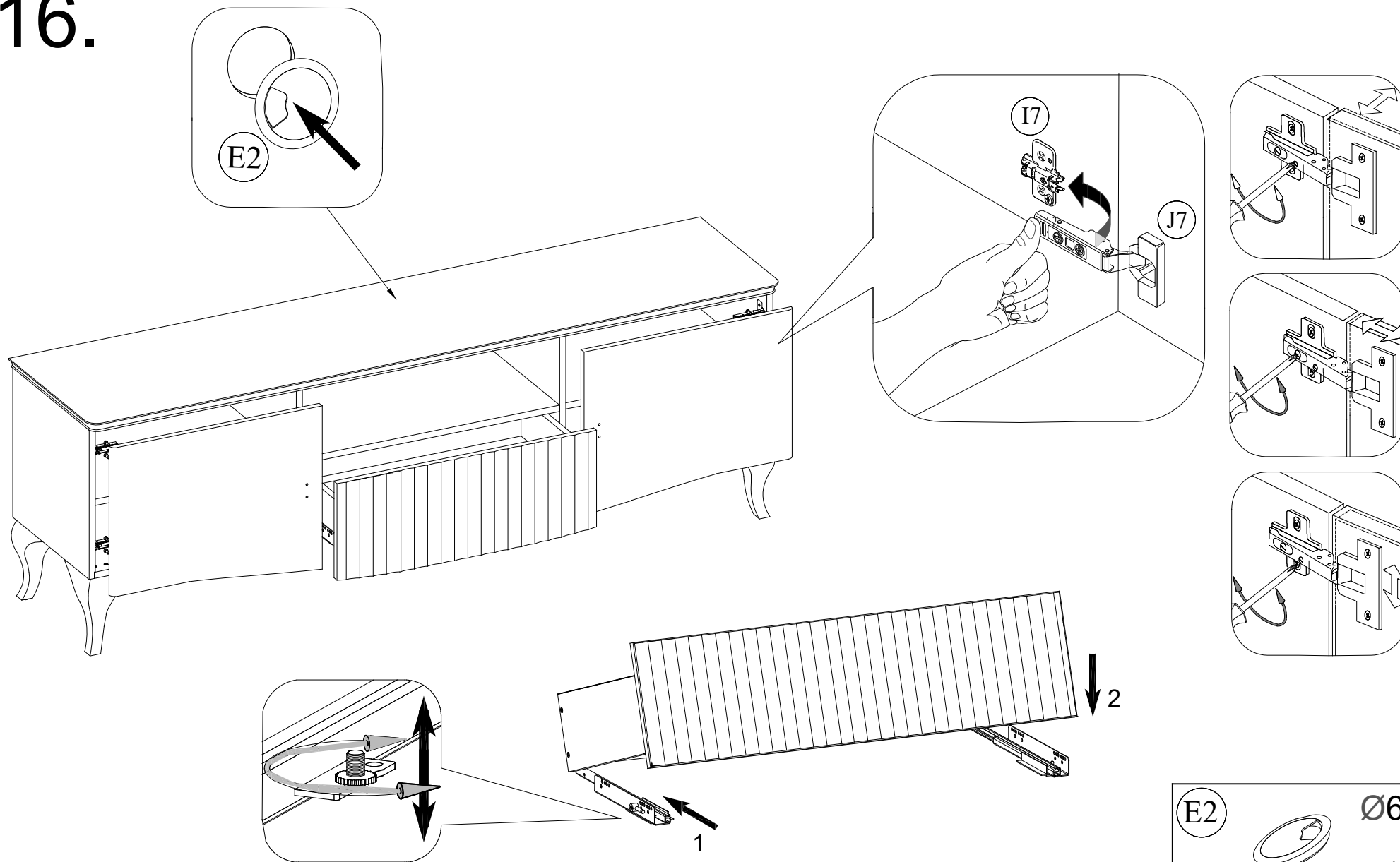
H2  Ø7,0x50mm  
2szt.


Z1  Ø1,4x25mm  
5szt.

Z4  1szt.



16.



E2  Ø60  
1szt.