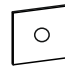
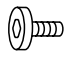


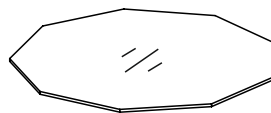
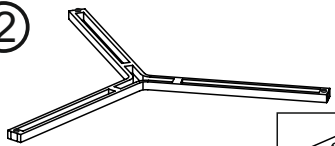
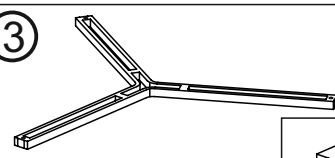



 <p>(DOLCINE) ECT-276</p>	<b>A</b> (20x18x0.8mm)  <b>X6</b>	<b>B</b> (m6x10)  <b>X9</b>	<b>C</b> (m5)  <b>X1</b>	<b>D</b> (12x2mm)  <b>X3</b>
	<b>①</b>  <b>X1</b>	<b>②</b>  <b>X1</b>	<b>③</b>  <b>X1</b>	<b>④</b>  <b>X3</b>
 <b>X2</b>	 <b>15MIN</b>			

