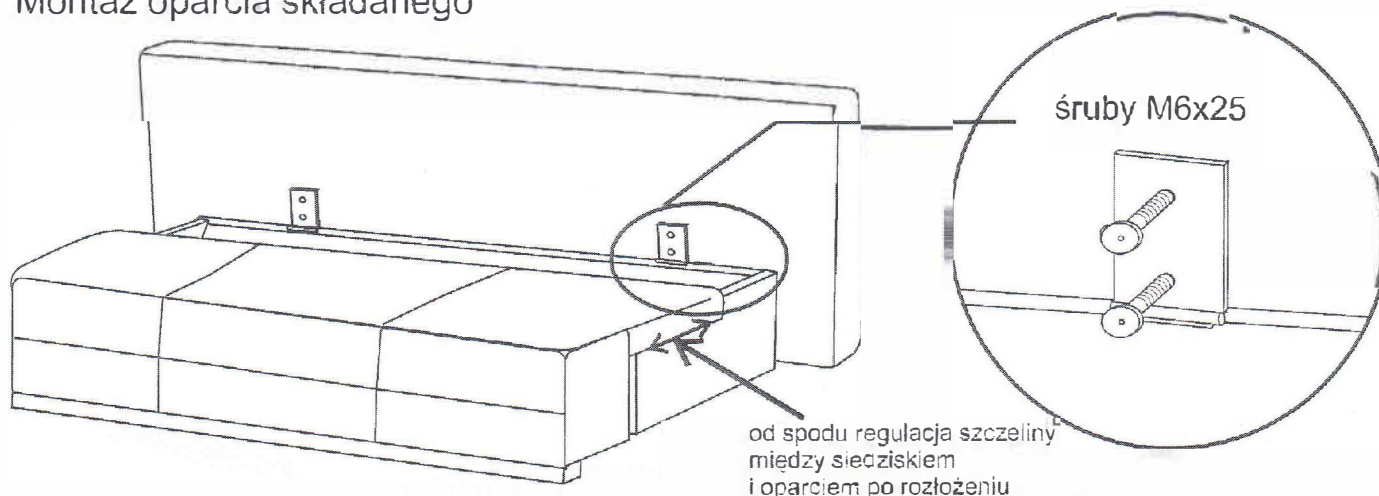


INSTRUKCJA MONTAŻU NAROŻNIKA

Do montażu będzie potrzebny klucz płaski lub nasadowy „13tka” oraz wkrętak krzyżakowy.
UWAGA ! Nie należy od razu dokręcać śrub do oporu. Najpierw należy poluzować mocowania w skrzyni, następnie przykręcić oparcie i dokręcić wszystkie śruby w zawiasach.

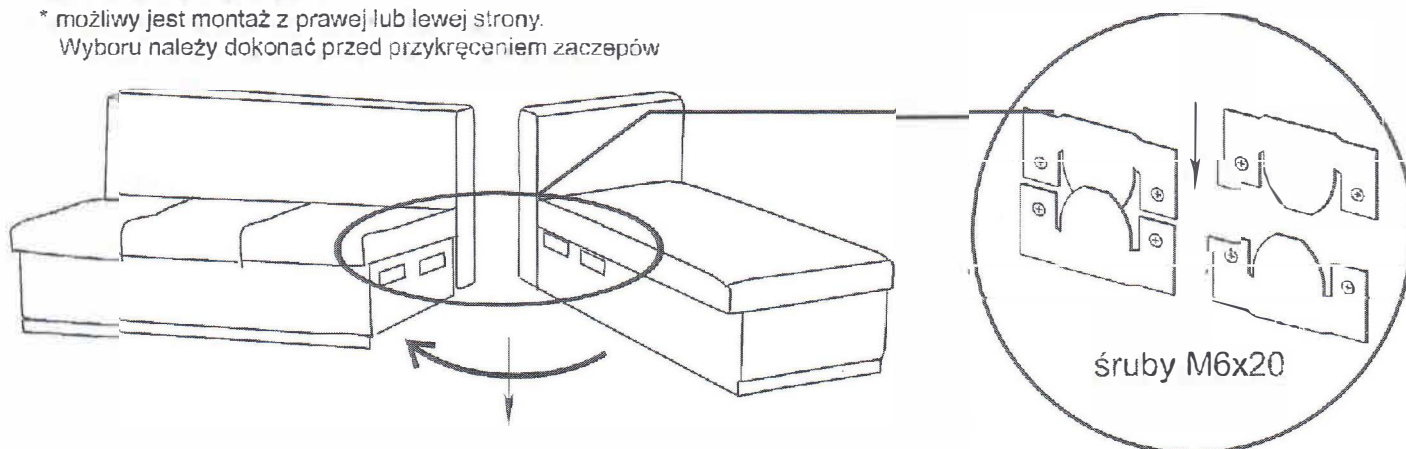
Skład zestawu do montażu: śruba M8x60 z podkładką - 4 szt.
śruba M8x35 z podkładką - 2 szt.
śruba M6x25 - 4 szt.
śruba M6x20 - 8 szt.
zaczep - 4 szt.

Montaż oparcia składanego



Montaż narożnika*

* możliwy jest montaż z prawej lub lewej strony.
Wyboru należy dokonać przed przykręceniem zaczepów



Montaż oparcia

