

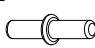




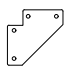
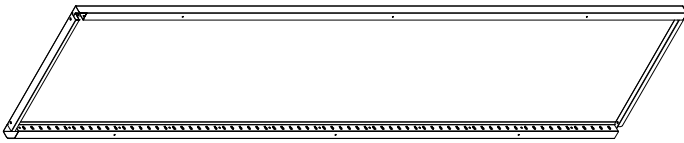
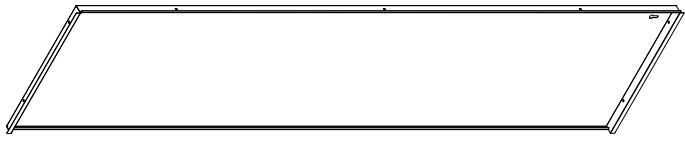
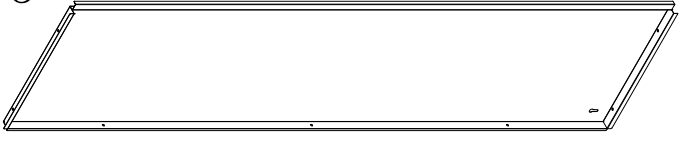
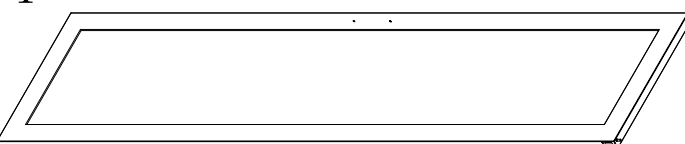
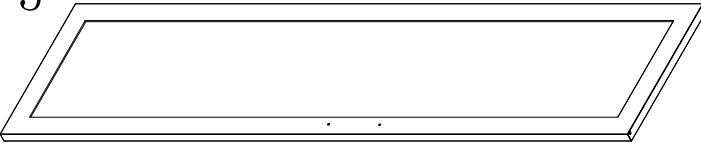
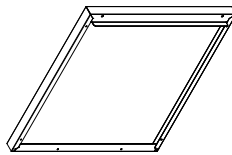
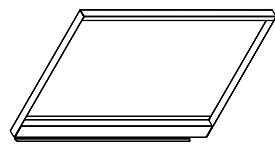
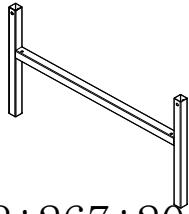
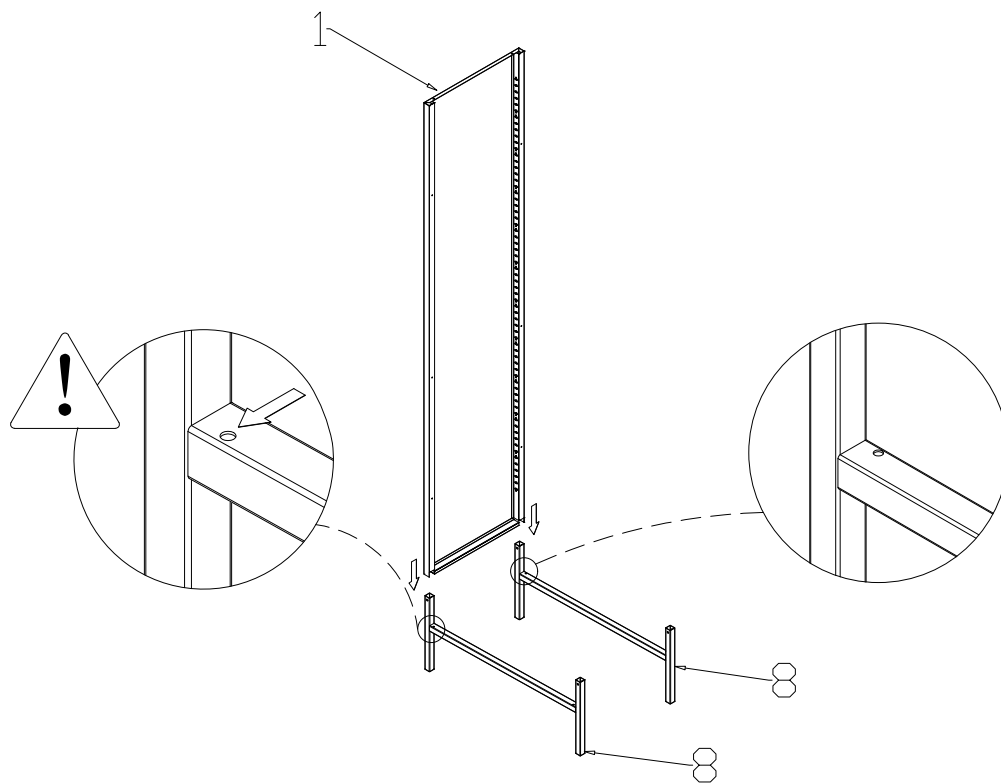


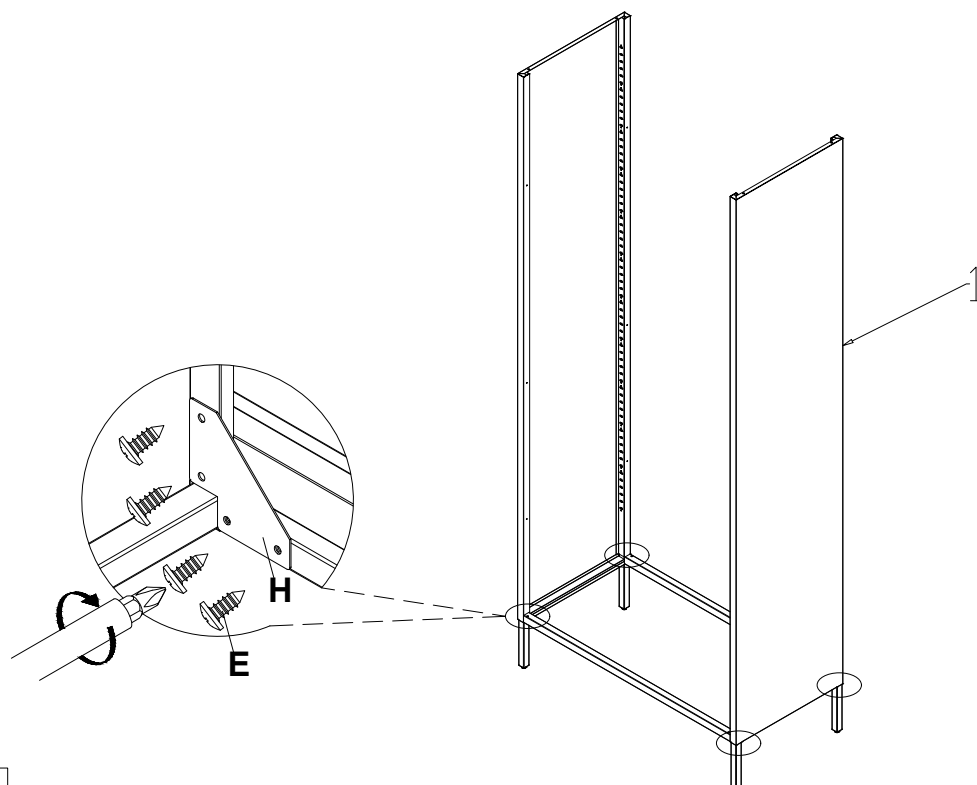
<b>A</b>  ×2	<b>B</b>  ×16	<b>C</b>  ×2	<b>D</b>  ×6	<b>E</b>  M5×10 ×36	<b>F</b>  M4×22 ×4	<b>G</b>  M5 ×2	<b>H</b>  ×4
------------------------------------------------------------------------------------------------------	-------------------------------------------------------------------------------------------------------	-----------------------------------------------------------------------------------------------------	-----------------------------------------------------------------------------------------------------	-------------------------------------------------------------------------------------------------------------	------------------------------------------------------------------------------------------------------------	----------------------------------------------------------------------------------------------------------	--------------------------------------------------------------------------------------------------------

<b>1</b>  1635*300*23 ×2	<b>2</b>  1612*310*23 ×1	
<b>3</b>  1612*310*23 ×1	<b>4</b>  1609*300*20 ×1	
<b>5</b>  1609*300*20 ×1	<b>6</b>  650*300*23 ×1	<b>7</b>  646*276*20 ×5
<b>8</b>  648*267*20 ×2		

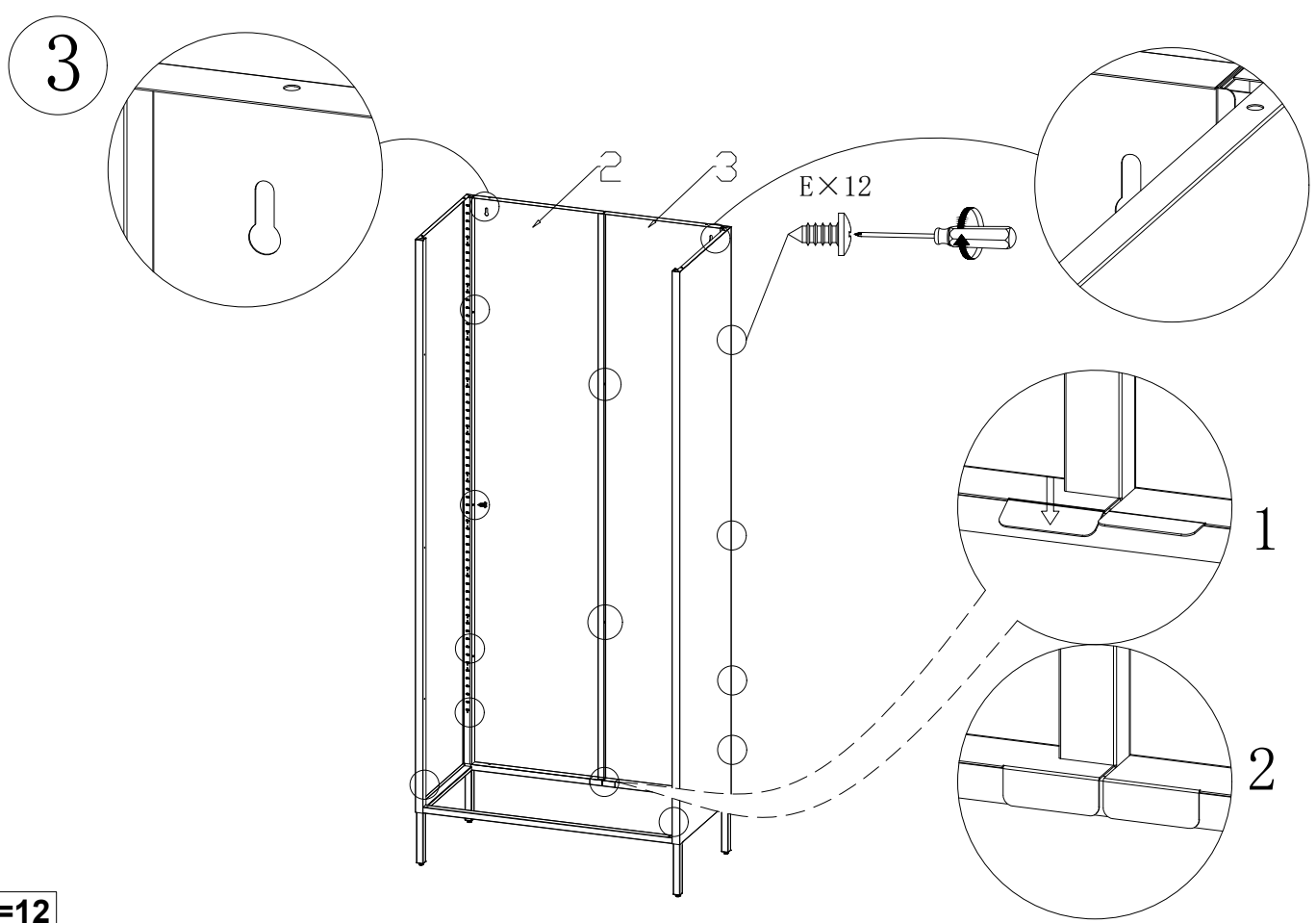
1



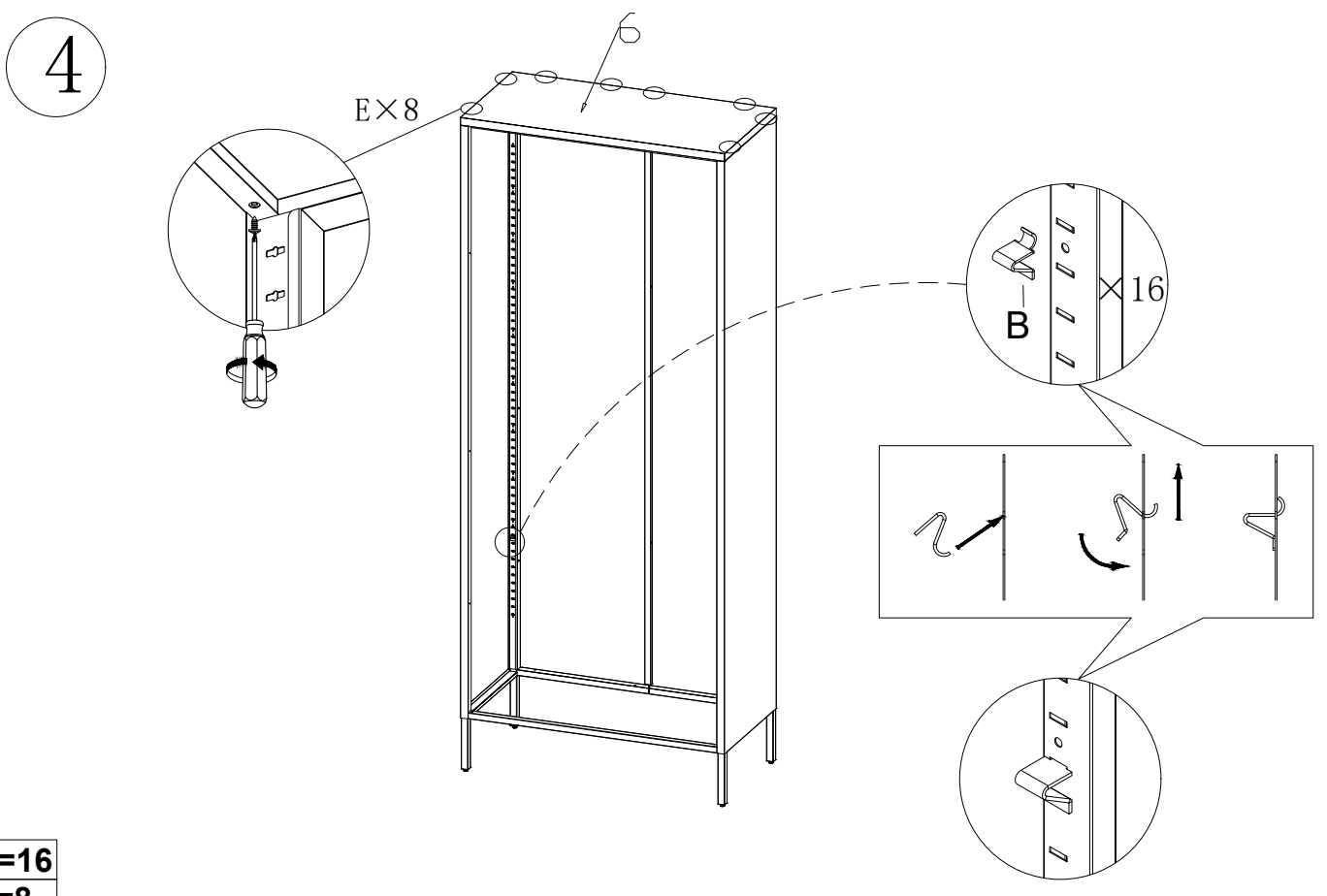
2



H=4  
E=16

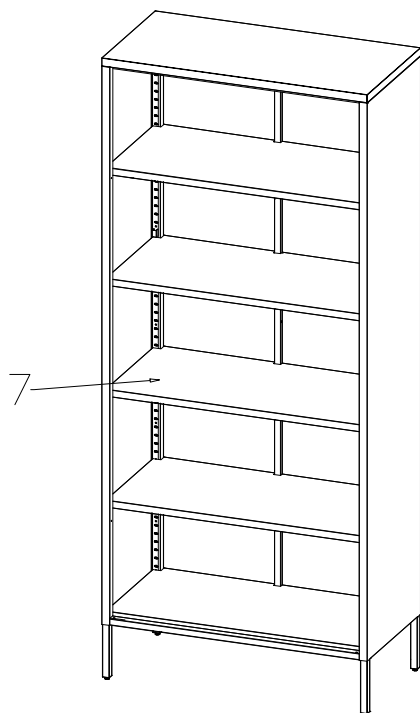


E=12

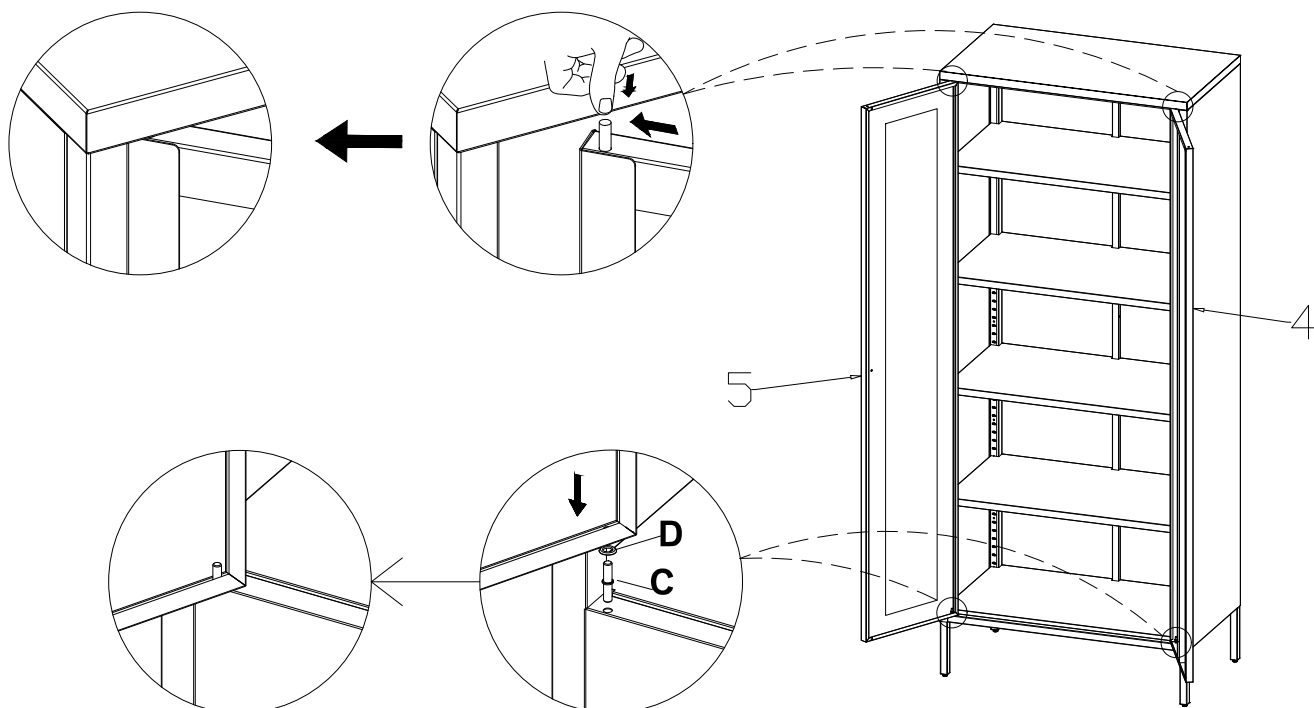


B=16  
E=8

5

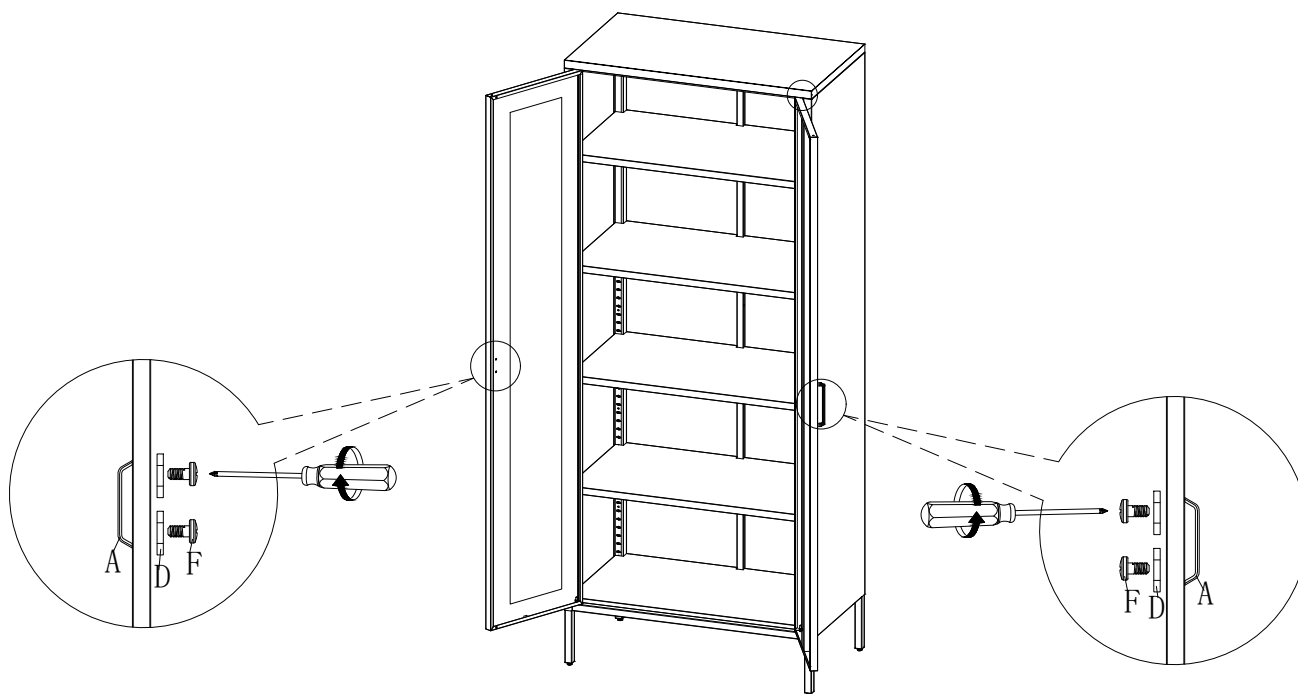


6



C=2  
D=2

7

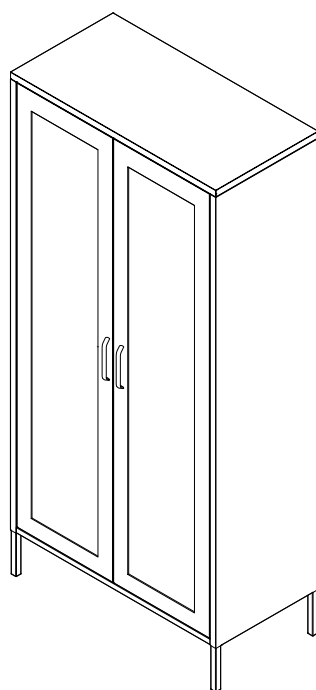


A=2

D=4

F=4

8



9

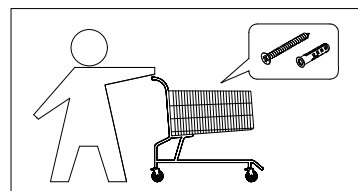
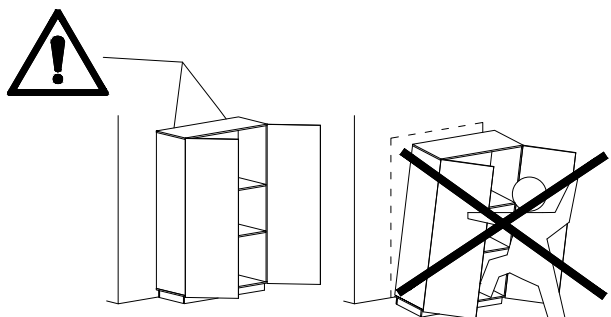
Instrukcja:

**MONTAŻ MEBLA DO ŚCIANY JEST ZALECANY PRZEZ PRODUCENTA DLA ZAPEWNIENIA PEŁNEGO BEZPIECZEŃSTWA OTOCZENIA I OSÓB W NIM PRZEBYWAJĄCYCH**

- a) załączone do opakowania śruby są wkrętami do metalu i nie mogą zostać zastosowane do zamontowania mebla do ściany;
- b) Przed montażem mebla do ściany należy zaopatrzyć się w specjalistycznym sklepie w odpowiednie do rodzaju ściany kołki i wkręty, ponieważ nie wchodzi one w skład okuć;
- c) aby zamocować element do ściany należy przełożyć zakupione śruby przez otwory w górnej części tylnej ścianki mebla, z użyciem podkładek między śrubą a ścianką mebla, po czym dokręcić je ściśle przysuwając mebel do ściany.

Wskazówki:

- Wszystkie elementy muszą być zamocowane w sposób zgodny z instrukcją.
- Należy upewnić się, że podłoga jest prosta.
- Mebel powinien zostać odpowiednio wypoziomowany gdyż mocowanie do ściany jest jedynie zabezpieczeniem dodatkowym.



10

G



M5

× 2

