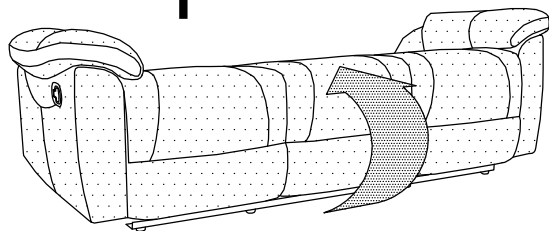


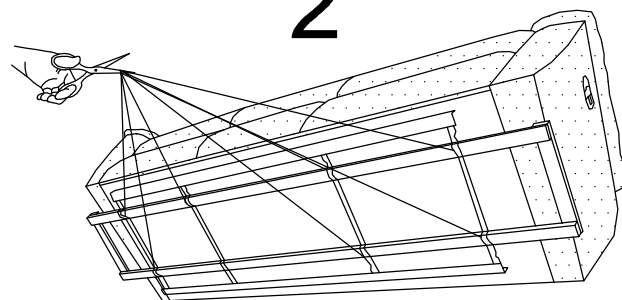
# Montaż podzespołów

1



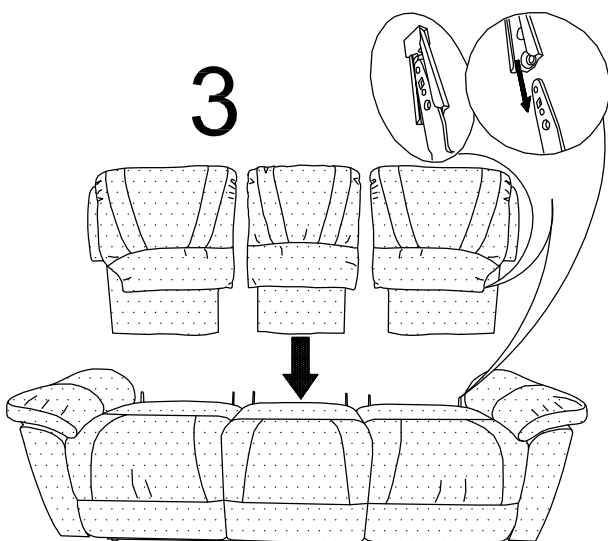
1. Po rozpakowaniu należy mebel położyć na tył po uprzednim podłożeniu materaca zabezpieczającego (tektura lub folia)

2



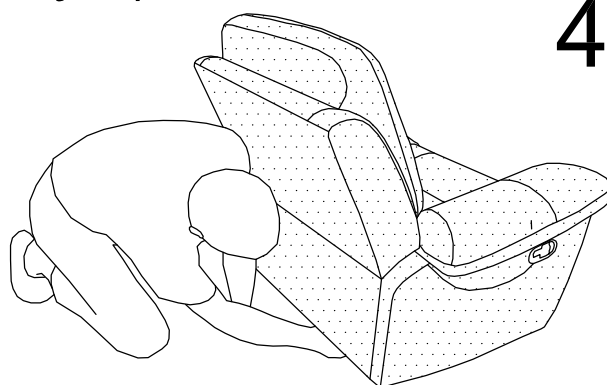
2. Następnie przy pomocy nożyczek rozciąć paski mocujące zabezpieczenie dolne do podstawy

3

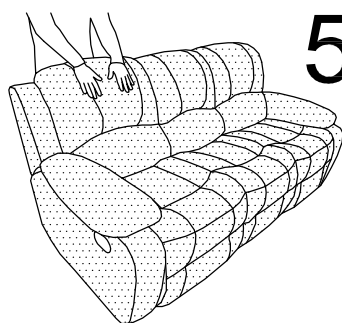


3. Podzespoły oparciowe należy połączyć z podzespołem siedziska (rys. 3) i następnie fartuch tylny przypiąć do siedziska (rys. 4) za pomocą rzepów.

4

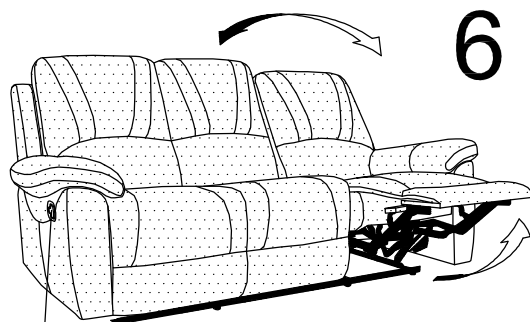


5



3. Po postawieniu mebla na podstawie należy ręcznie uformować oparcie i podłokietniki, które mogły ulegnąć deformacji podczas transportu

6



Zwalniacz

7

