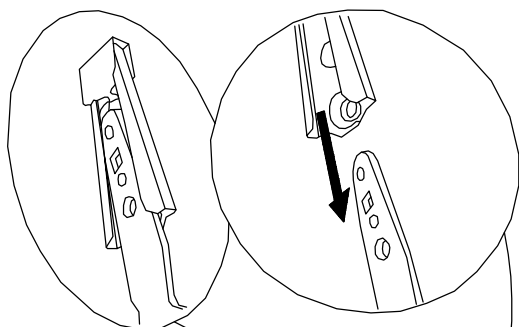
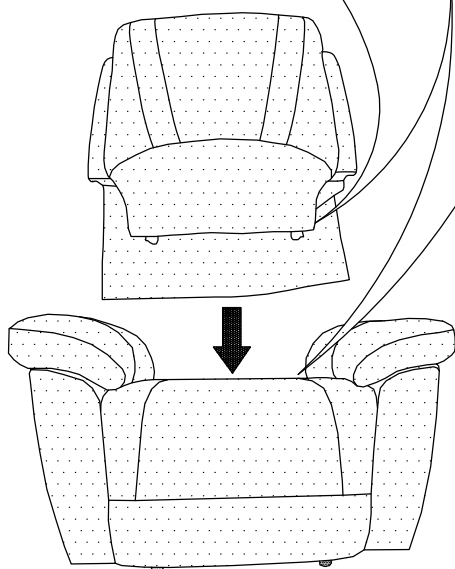


Montaż podzespołów

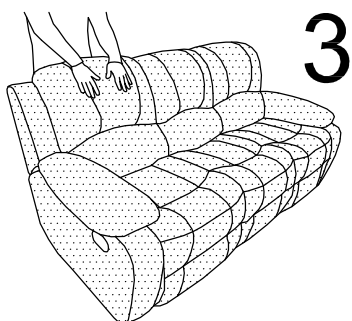
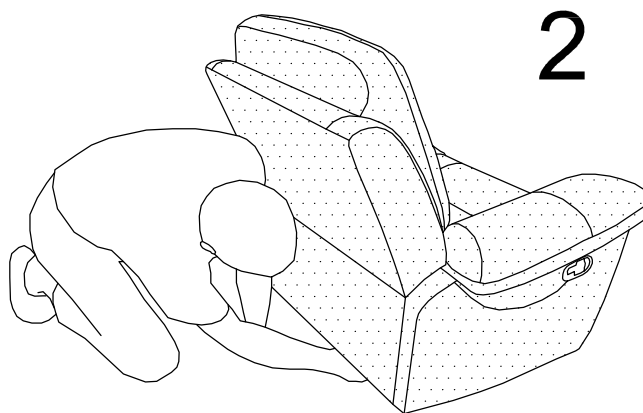


1



1. Po wypakowaniu podzespołów mebla należy je połączyć ze sobą (rys. 1) i następnie fartuch tylny przypiąć do siedziska (rys. 2) za pomocą rzepów.

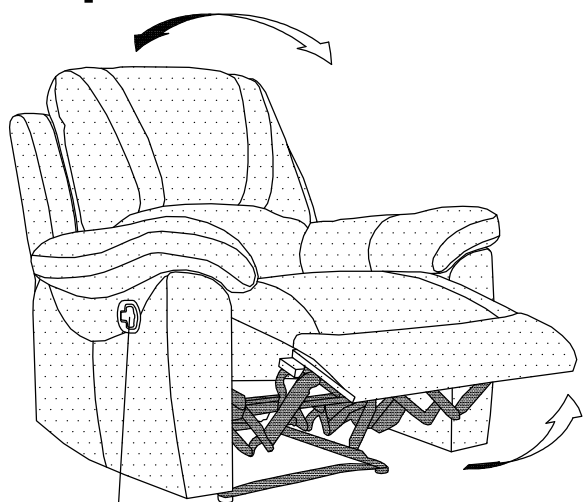
2



3

2. Po postawieniu mebla na podstawie należy ręcznie uformować oparcie i podłokietniki, które mogły uleść deformacji podczas transportu

4



Zwalniacz

5

