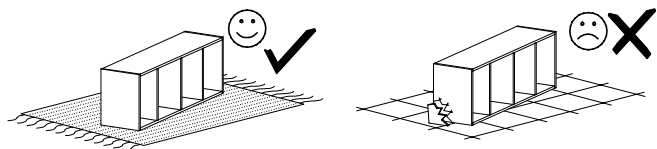


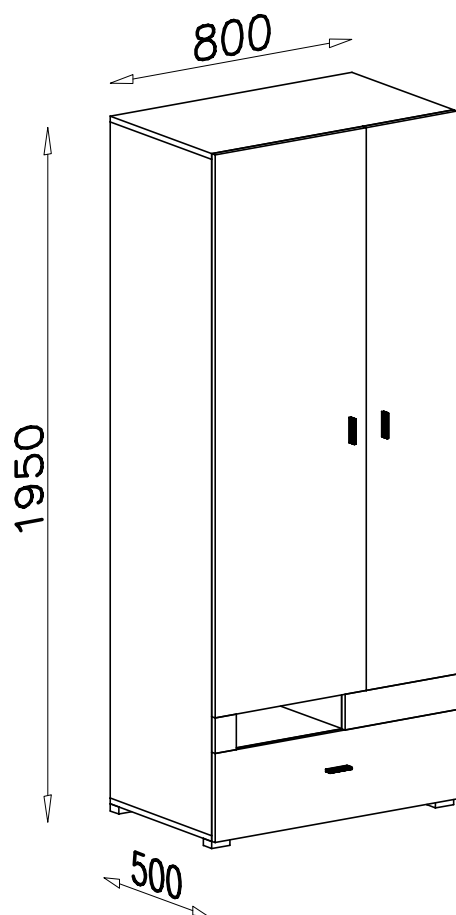
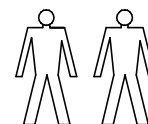
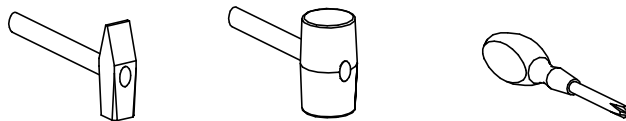
TEX 2

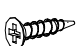
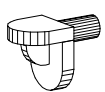
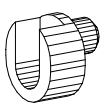


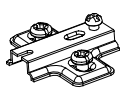
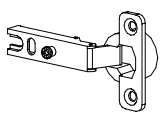
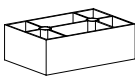





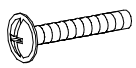
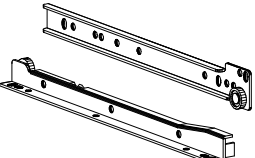
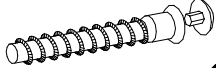



PRZED ROZPOCZĘCIEM MONTAŻU ZAPOZNAĆ SIĘ Z INSTRUKCJĄ

Narzędzia niezbędne do montażu (nie dostarczane przez producenta)



MONTOWAĆ NA MIEKKIM PODŁOŻU TYPU: KOC, DYWAN.



Y  3 x 13 x2	P  x4	L  x2	S  759mm x1	C  1895mm x1
F  x6	D  x6	G  x4	M  4 x 25 x8	K  6 x 13 x4
W  x2	E  3 x 20 x80	U  x3	N  M4 x 22 x6	H  40cm x1
A  x18	B  x41	T  4 x 16 x18	Z  x1	