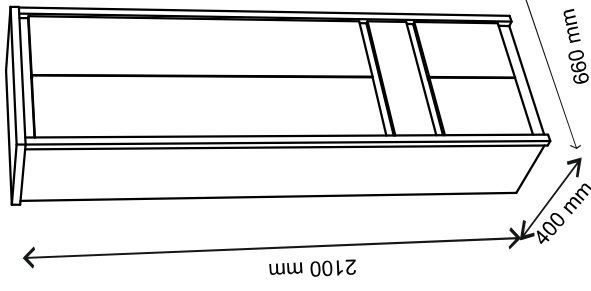
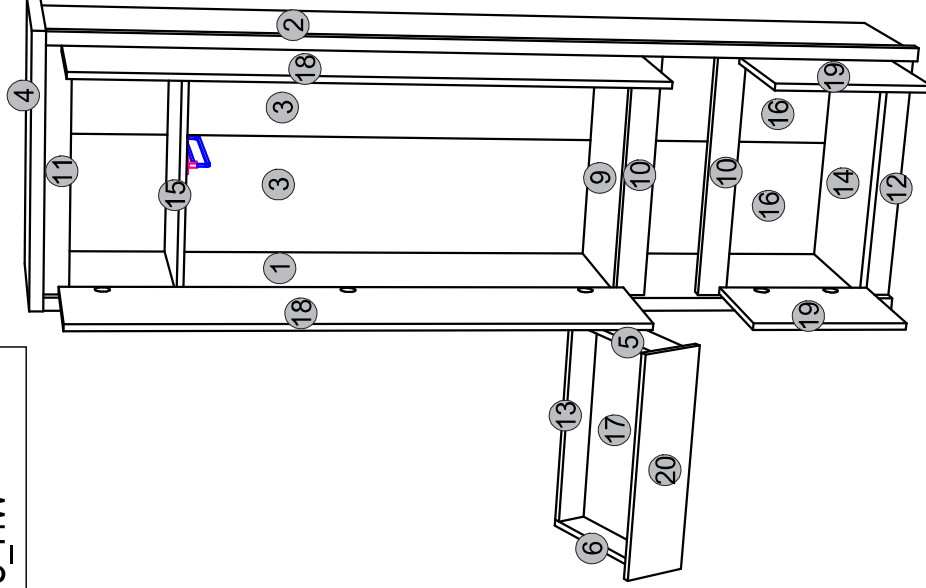
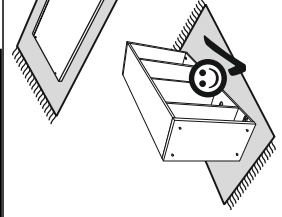
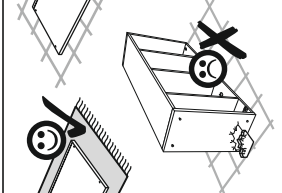
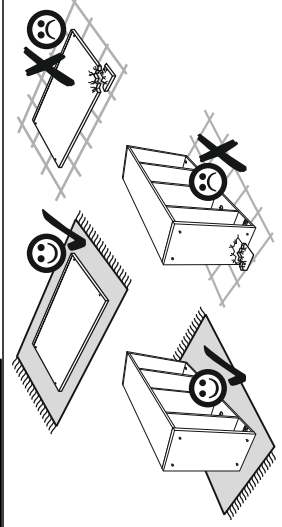
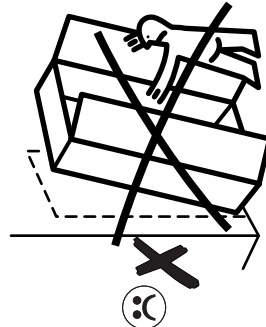
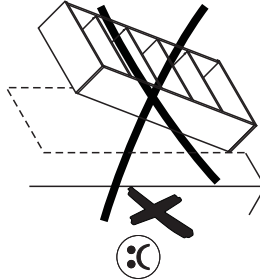
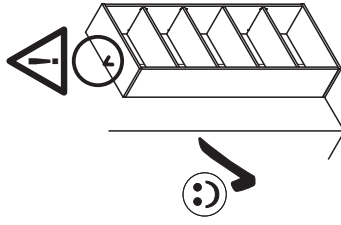
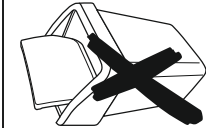
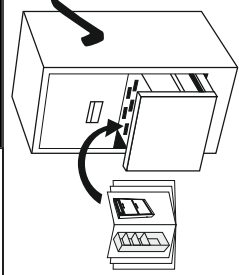
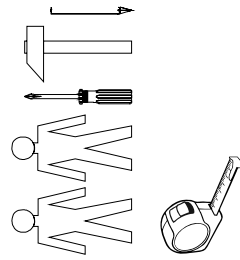
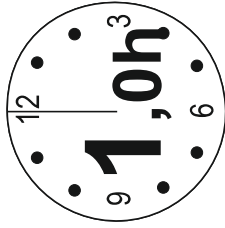
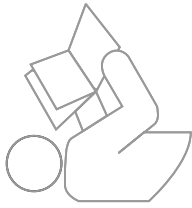
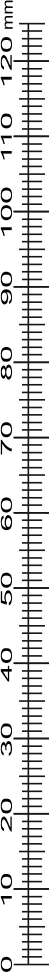
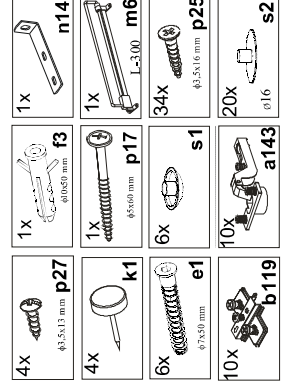


Instalation manual

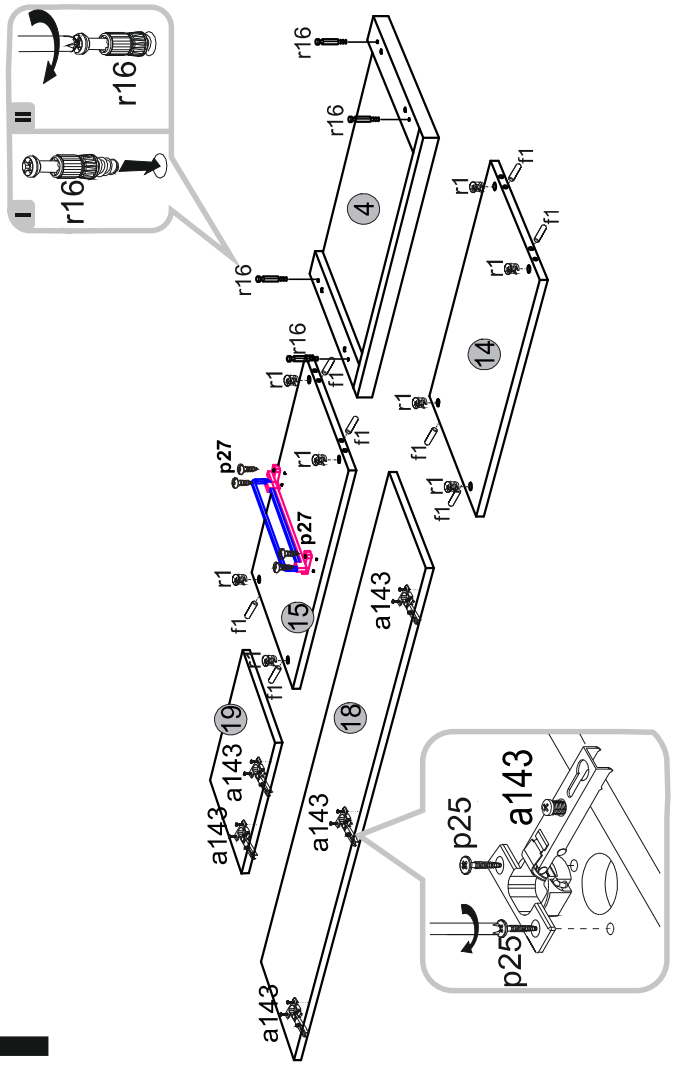
NORTON: SZF_4D1S_HW



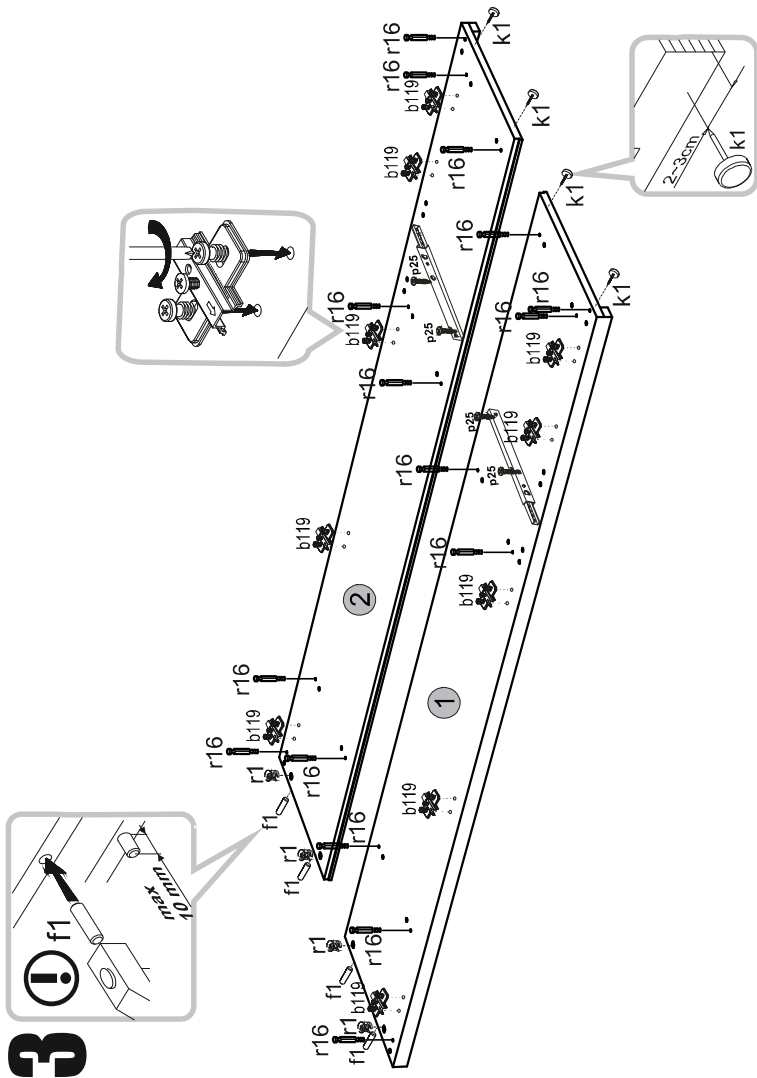
Element symbol	Dimensions	Code	Package
1	2068 398 16/32	1 N-030	1/1
2	2068 398 16/32	1 N-029	1/1
3	1407 305 3	2 N-033	1/1
4	660 400 16/32/32	1 N-031	2/2
5	350 100 16	1 N-023	2/2
6	350 100 16	1 N-024	2/2
7	60 318 16	1 N-028	2/2
8	537 100 16	1 N-021	2/2
9	594 339 16	1 N-017	2/2
10	70 594 30	2 N-032	2/2
11	60 594 16	1 N-026	2/2
12	60 594 16	1 N-027	2/2
13	537 100 16	1 N-020	2/2
14	594 369 16	1 N-018	2/2
15	594 369 16	1 N-019	2/2
16	626 305 3	2 N-034	2/2
17	551 332 3	1 N-035	2/2
18	1354 293 16	2 N-016	3/3
19	376 293 16	2 N-022	3/3
20	170 588 16	1 N-025	3/3



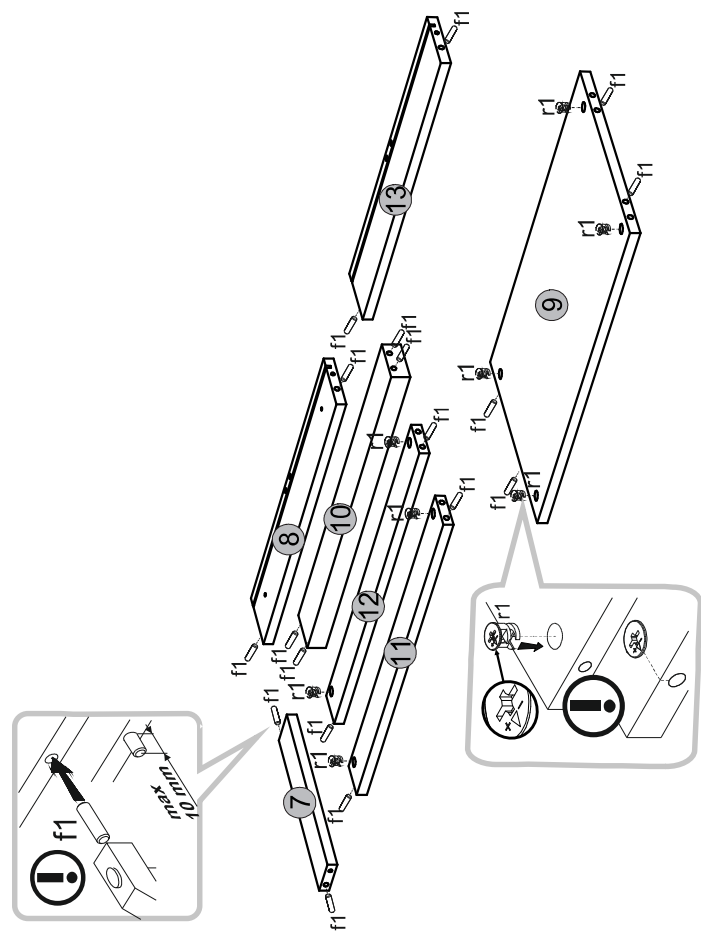
1



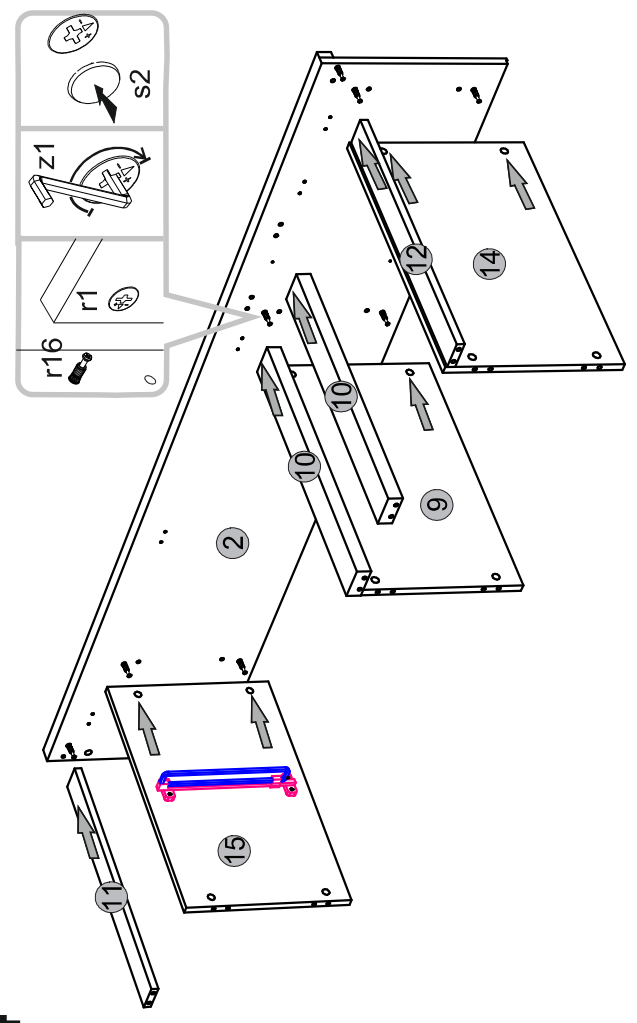
3



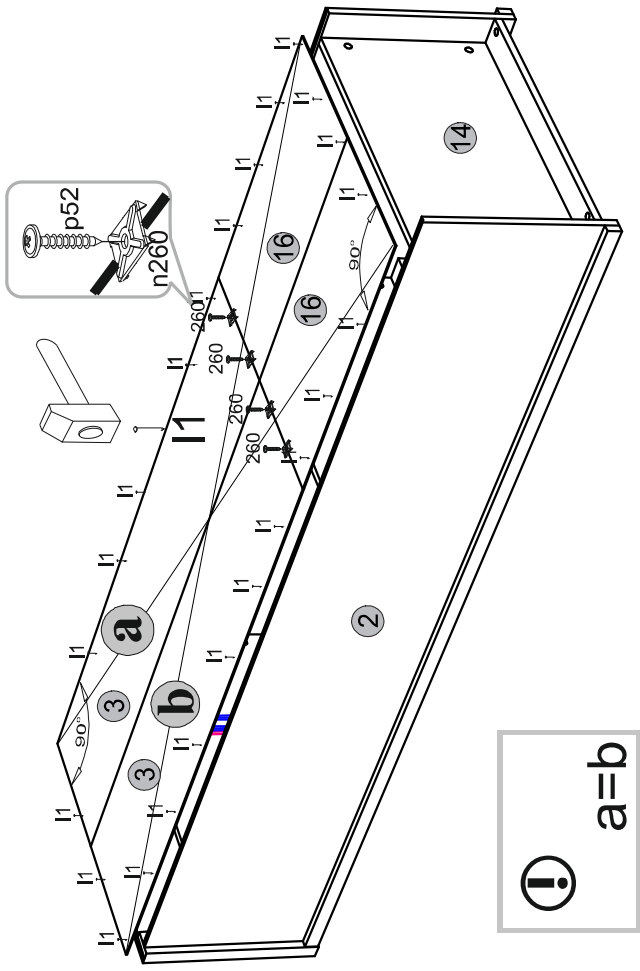
2



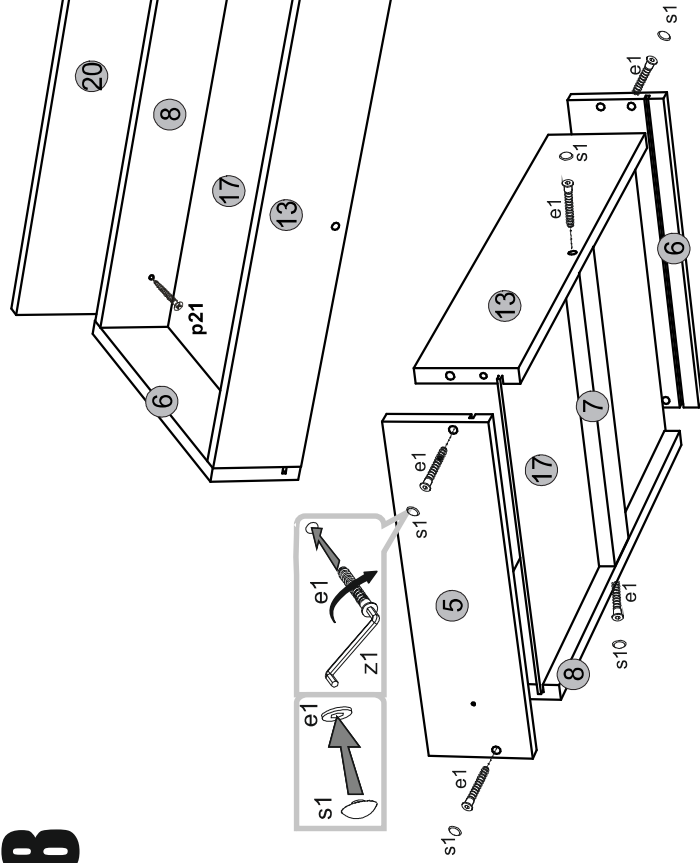
4



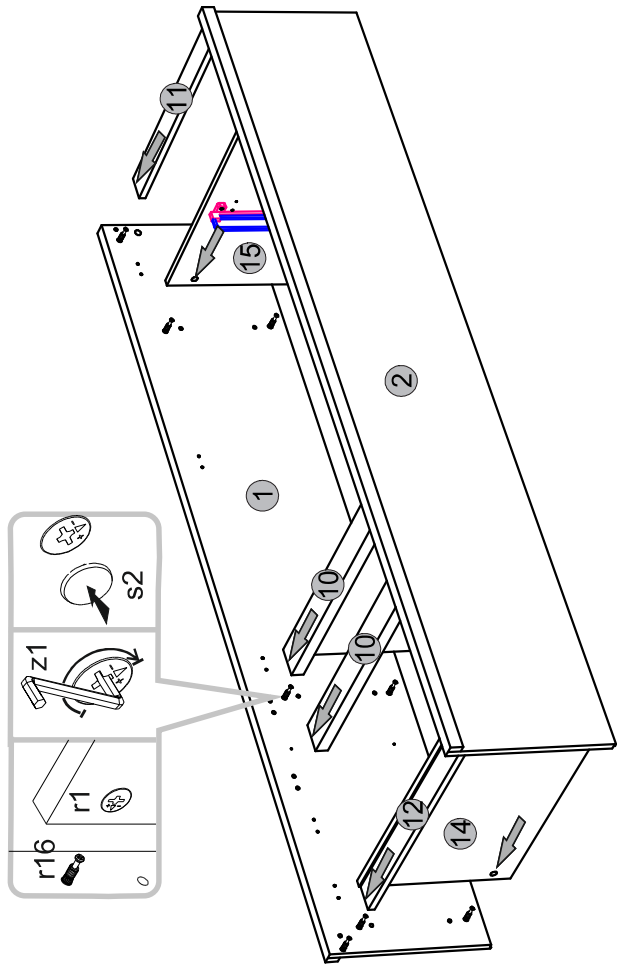
7



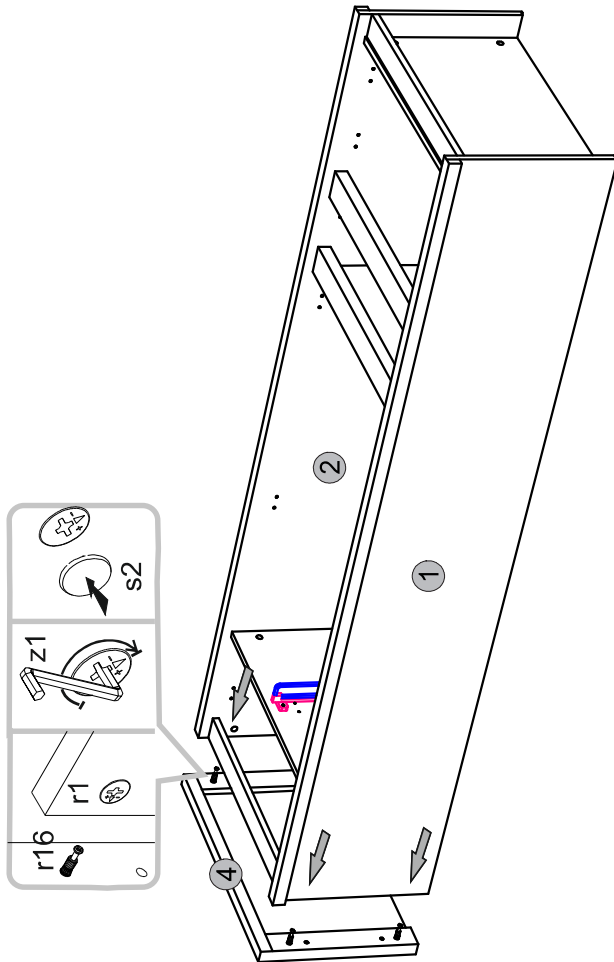
8



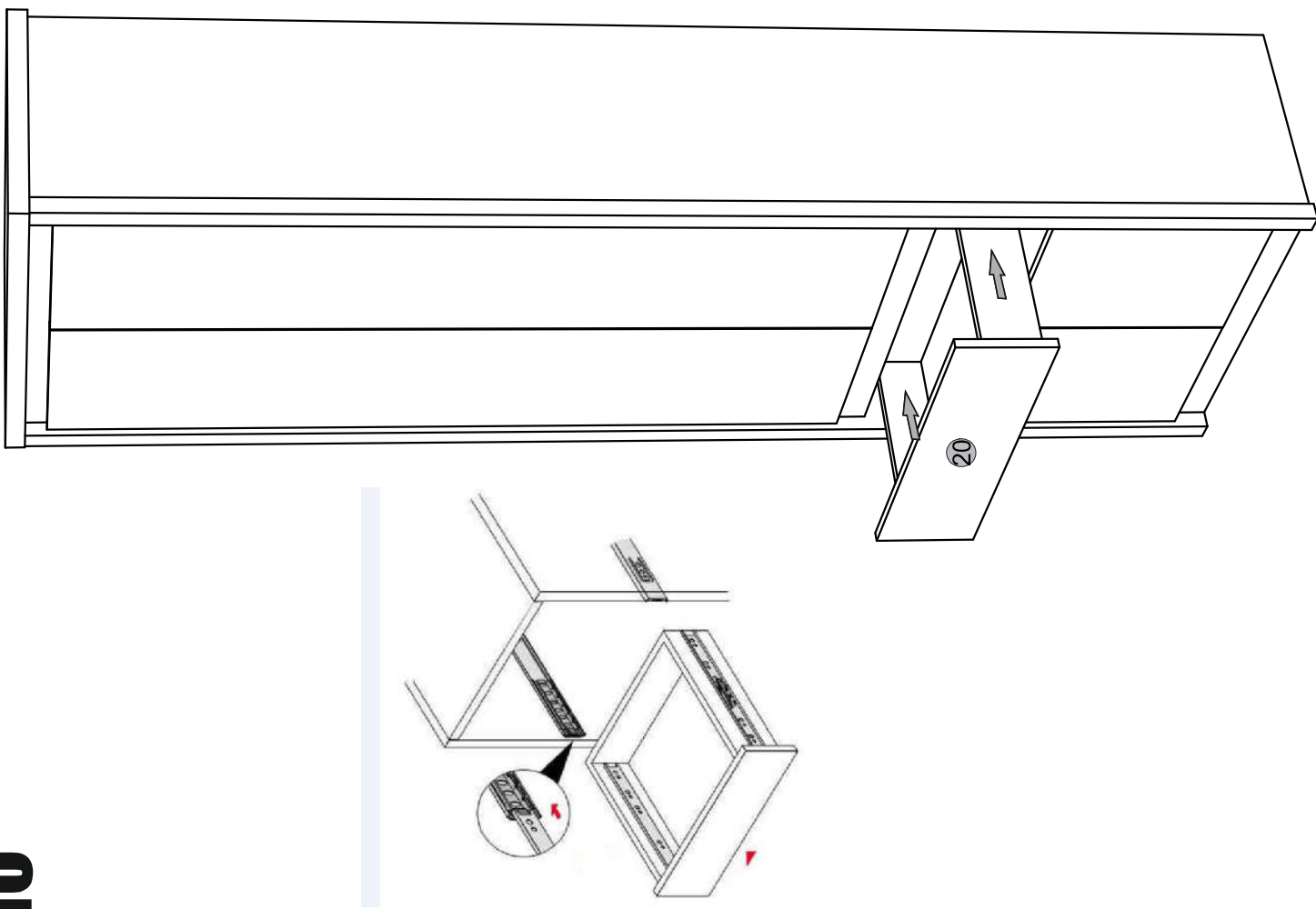
5



6



10



9

