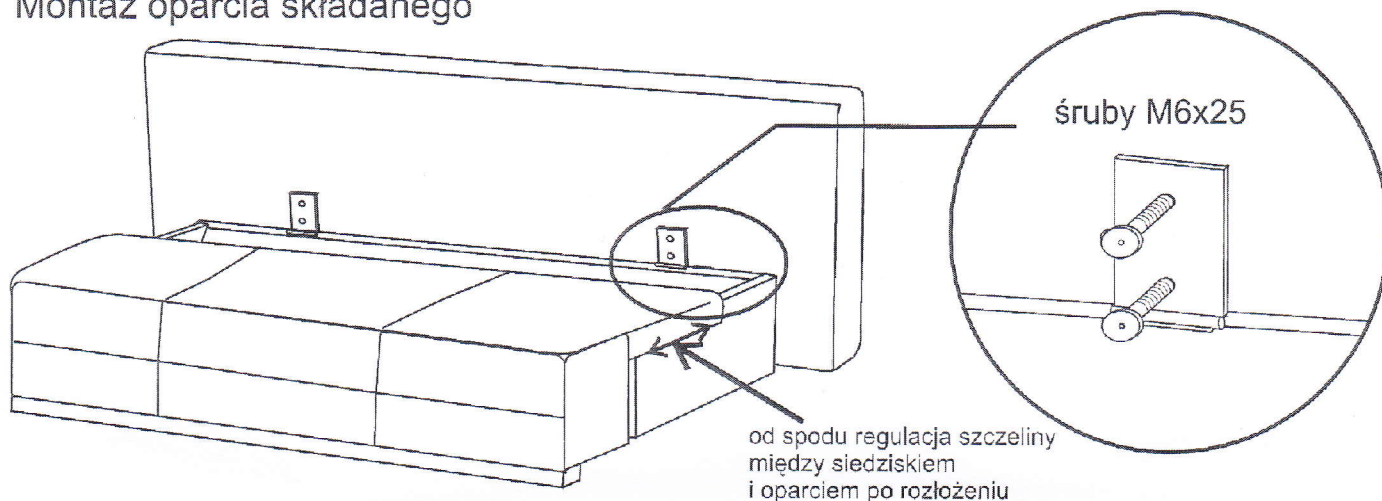


# INSTRUKCJA MONTAŻU NAROŻNIKA

Do montażu będzie potrzebny klucz płaski lub nasadowy „13tka” oraz wkrętak krzyżakowy.  
**UWAGA!** Nie należy od razu dokręcać śrub do oporu. Najpierw należy poluzować mocowania w skrzyni, następnie przykręcić oparcie i dokręcić wszystkie śruby w zawiasach.

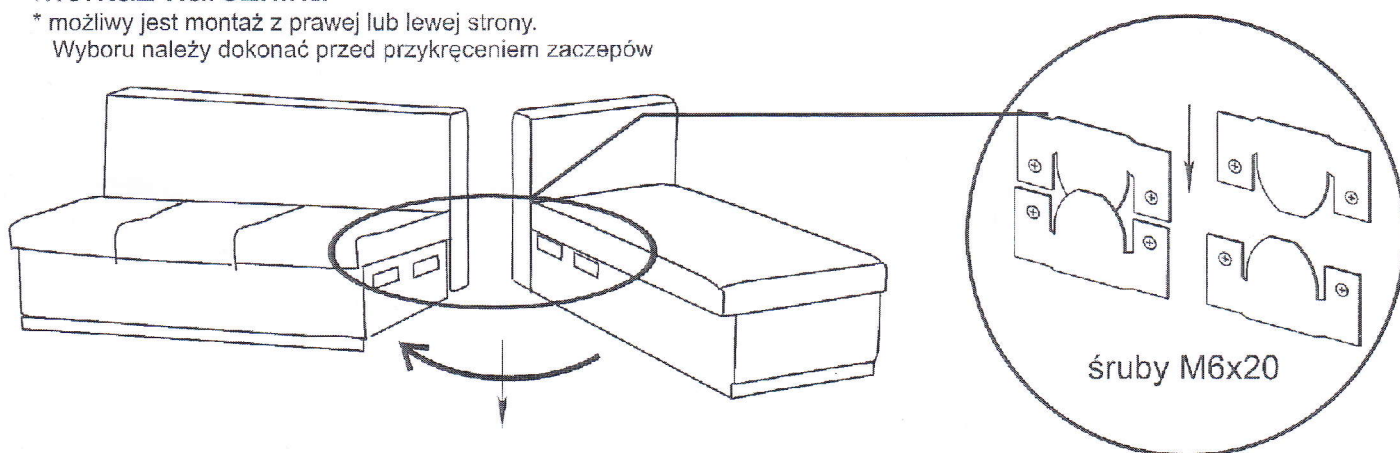
Skład zestawu do montażu: śruba M8x60 z podkładką - 4 szt.  
 śruba M8x35 z podkładką - 2 szt.  
 śruba M6x25 - 4 szt.  
 śruba M6x20 - 8 szt.  
 zaczep - 4 szt.

## Montaż oparcia składanego



## Montaż narożnika\*

\* możliwy jest montaż z prawej lub lewej strony.  
 Wyboru należy dokonać przed przykręceniem zaczepów



## Montaż oparcia

