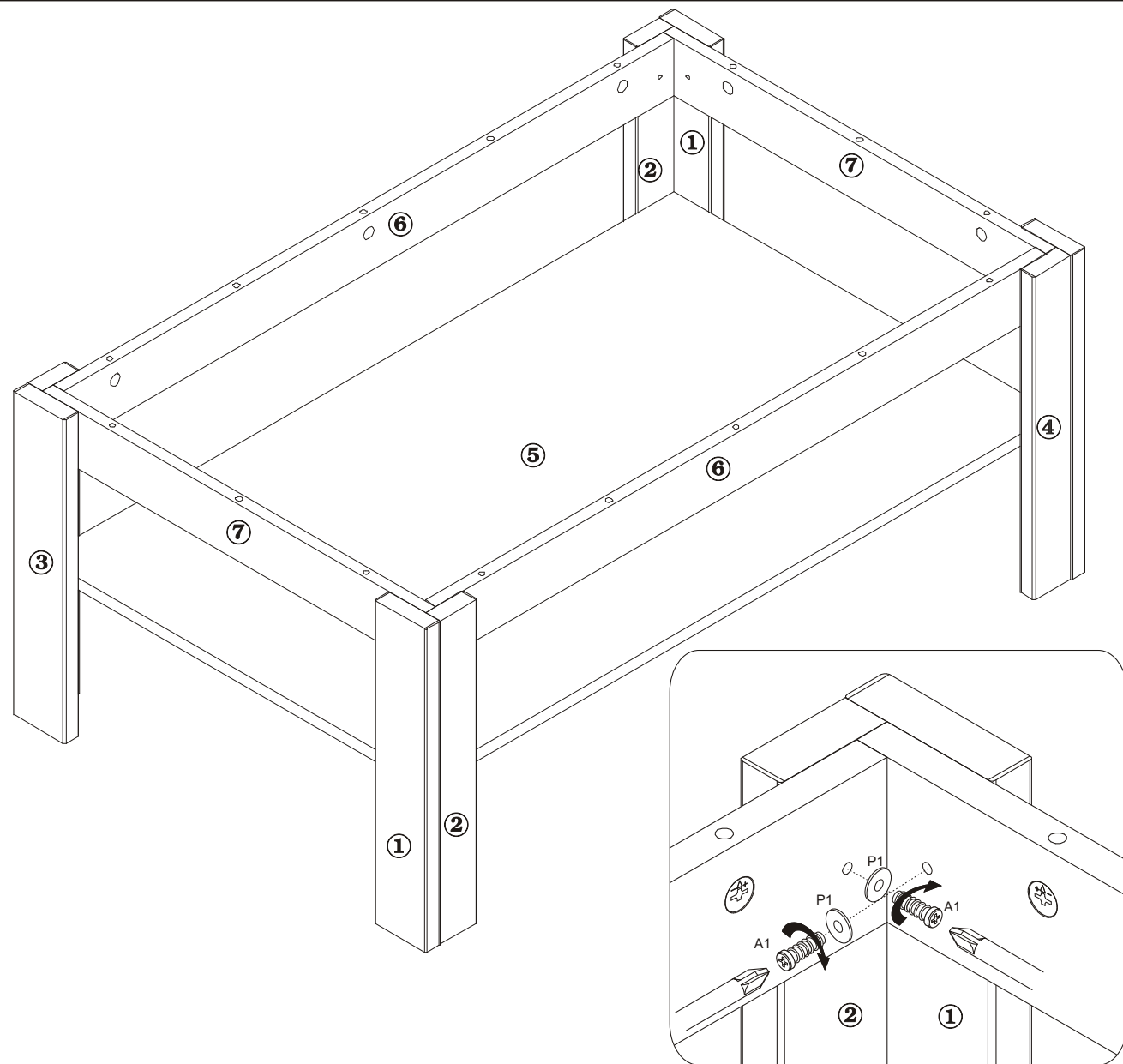
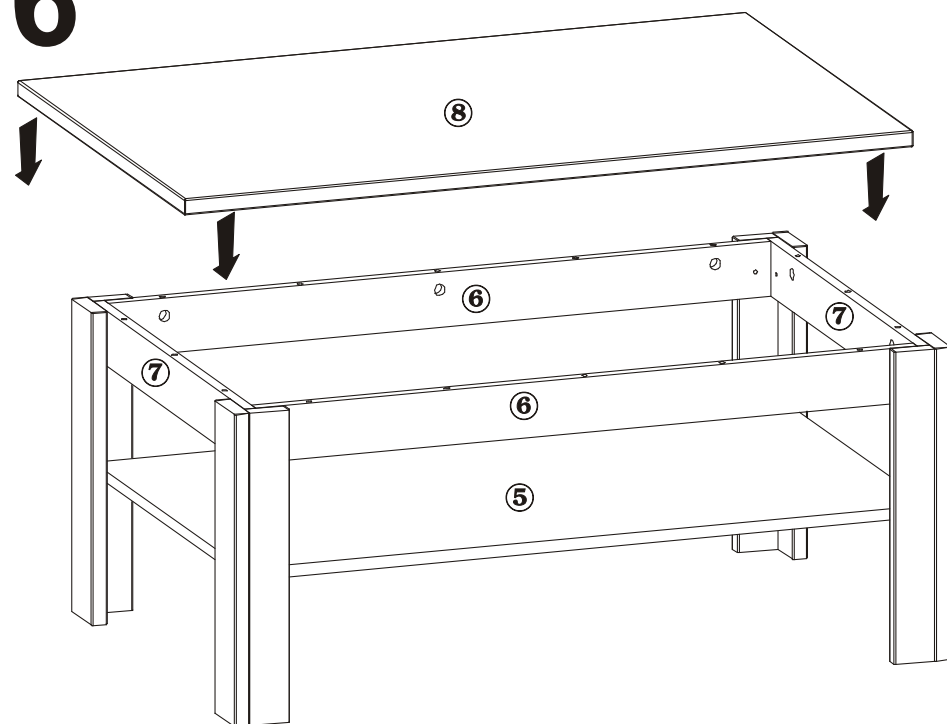


# 5



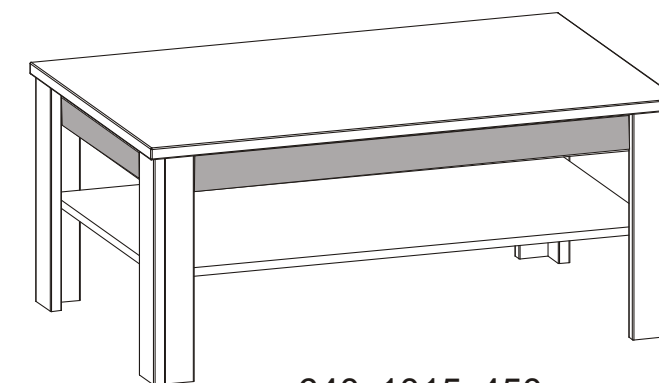
# 6



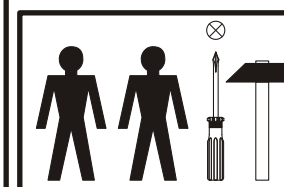
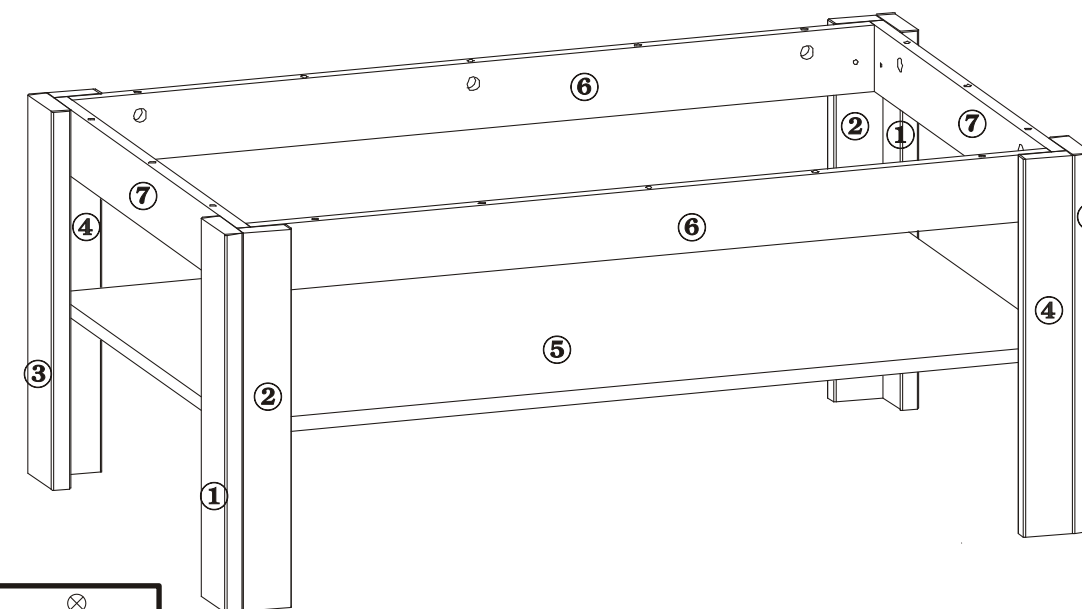
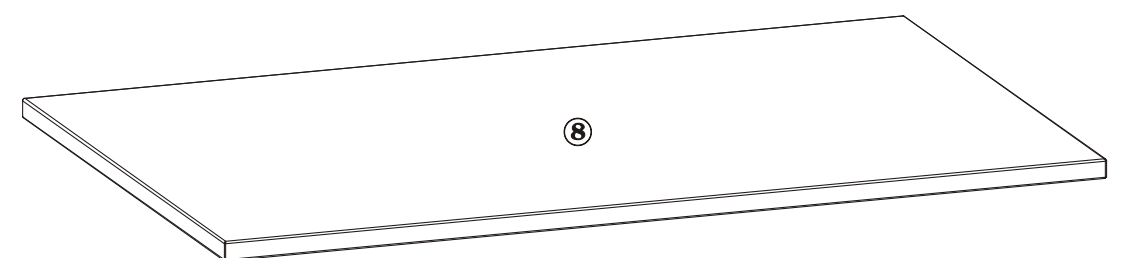
## GRAY

## GR10

- (D)** Montageanleitung
- (GB)** Assembly instructions
- (ES)** Instrucciones de instalación
- (FR)** Instructions de montage
- (CZ)** Montážní návod
- (PL)** Instrukcja montażu
- (HU)** Összeszerelési útmutató
- (SK)** Montážny návod
- (RU)** Инструкции по монтажу
- (IT)** Istruzioni di montaggio
- (RO)** Instrucțiuni de asamblare
- (TR)** Montaj talimatı
- (NL)** Handleiding voor de montage



640x1015x450



Lp.	A
8	640x1016
7	579x75
6	923x75
5	579x955
4	423x56
3	423x78
2	423x56
1	423x78

