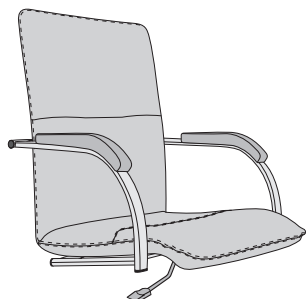


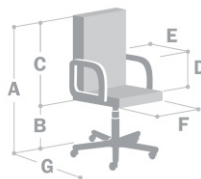
④



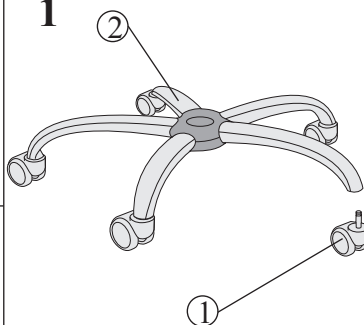
Wykaz części zawiera:

5 kółek jezdnych ①  
1 podstawa krzesła ②  
1 podnośnik pneumatyczny ③  
1 siedzisko ④

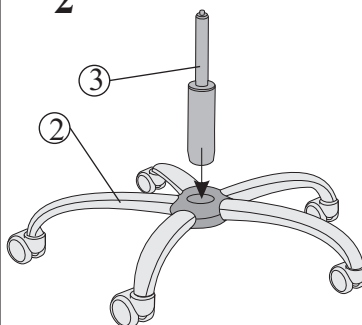
A 870+960  
B 435+530  
C 430  
D 185  
E 480  
F 465  
G Ø 655



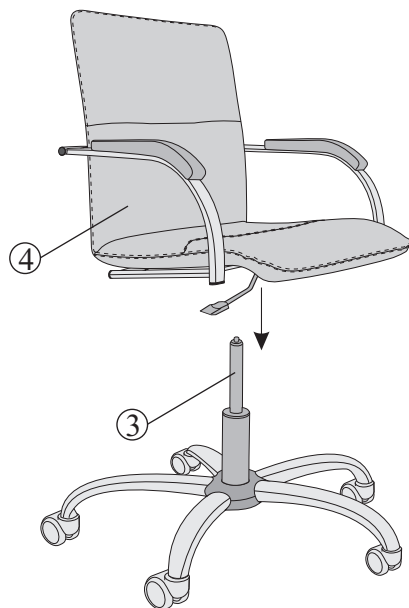
1



2



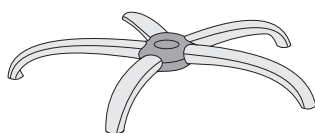
3



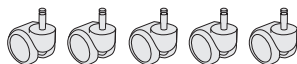
③



②



①



## INSTRUKCJA MONTAŻU I UŻYTKOWANIA

### MONTAŻ

1. Wcisnąć kółka do podstawy krzesła.

**Uwaga:**

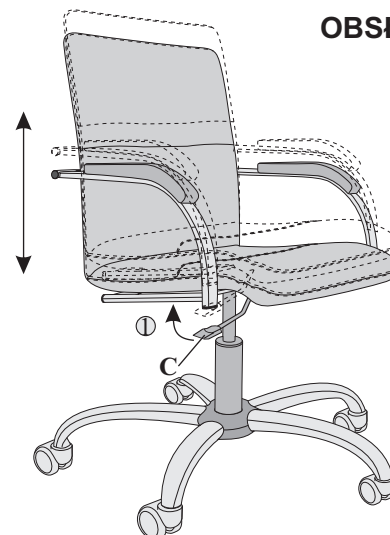
na podłoże miękkie - kółka z rolkami twardymi (jednobarwnymi)  
na podłoże twarde - kółka z rolkami miękkimi (dwubarwnymi)

2. Włożyć podnośnik pneumatyczny w otwór podstawy krzesła.

3. Nałożyć siedzisko na stożek podnośnika pneumatycznego.

Połączenie stożkowe zacisnąć przez jednorazowe obciążenie siedziska.

### OBSŁUGA I PIELEGNACJA



1 Regulacja wysokości

Zmianę wysokości siedziska regulować dźwignią C. Aby podnieść siedzisko, należy unieść dźwignię C ku górze. Zwolnienie dźwigni spowoduje zatrzymanie siedziska w wybranym położeniu.

Przypominamy, że krzesło należy użytkować zgodnie z przeznaczeniem.

Krzesło przeznaczone jest dla jednej osoby. Nie wolno na nim stawać ani przewozić ciężkich przedmiotów. Nie należy pozostawiać krzesła w miejscach o dużej wilgotności powietrza czy też w bezpośrednim sąsiedztwie źródeł ciepła.

Właściwe użytkowanie zapewni Państwu długą i bezawaryjną eksploatację.

Do czyszczenia zabrudzonego pokrycia tapicerskiego należy używać środków czyszczących przewidzianych dla mebli tapicerowanych.

Części z tworzyw sztucznych czyścić przy pomocy ogólnie dostępnych, nie rysujących, środków czystości.

### UWAGA!

Maksymalne obciążenie krzesła masą wynosi 110 kg. Demontaż jakichkolwiek elementów krzesła może spowodować utratę gwarancji. Podnośnika pneumatycznego nie podgrzewać i nie rozbierać. W razie potrzeby wymienić w całości. Naprawa krzesła lub wymiana podzespołów może być dokonana jedynie przez przeszkolony personel lub w autoryzowanym serwisie firmy Nowy Styl.