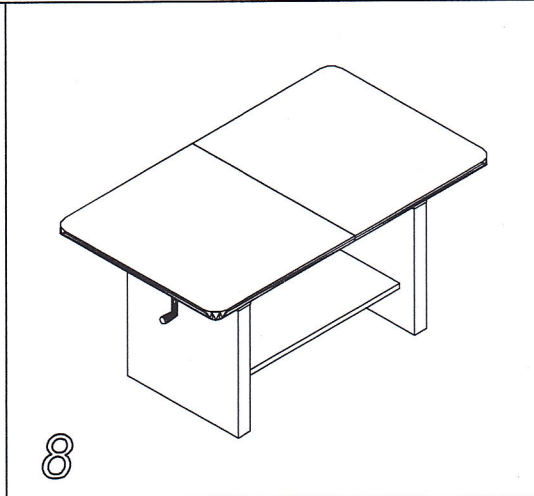
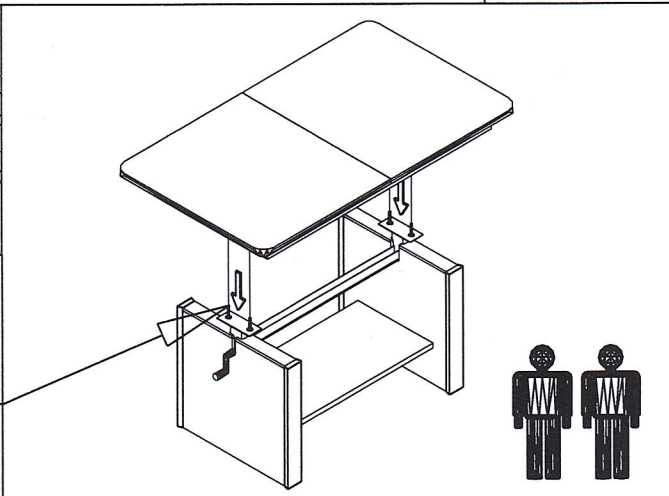


POŁĄCZENIE  
PODSTAWY Z  
BLATEM

7



Nazwa wyrobu

WENECJA

1/1

SCHEMAT MONTAŻU ŁAWOSTOŁU WENECJA