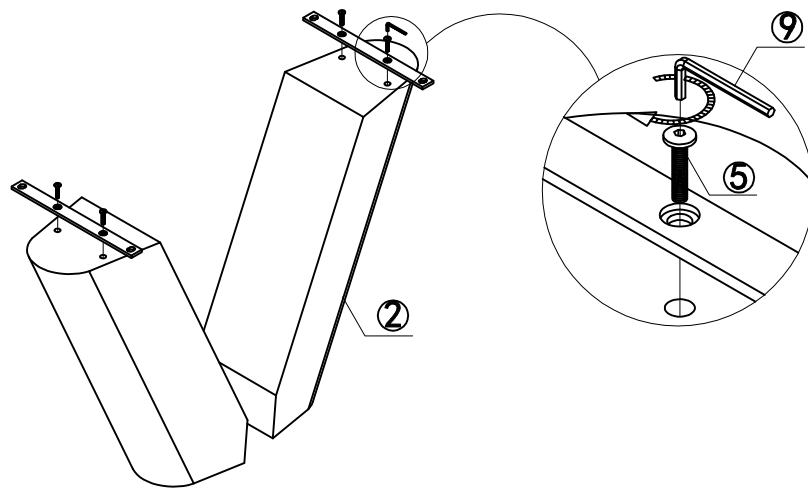
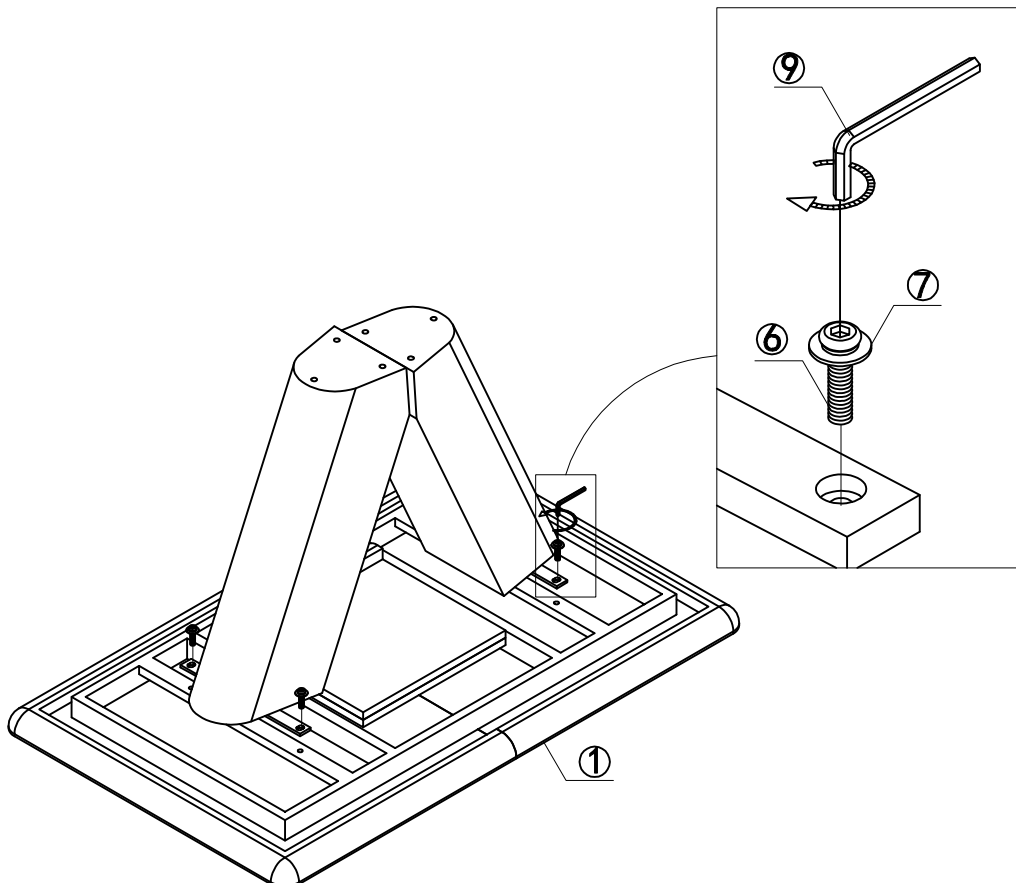


	<p>① x1</p>	<p>② x2</p>	<p>③ x1</p>	<p>④ x2</p>	<p>⑤ x4</p> <p>M8x20mm</p>
	<p>⑥ x4</p> <p>M8x20mm</p>	<p>⑦ x4</p> <p>φ 8x φ 16mm</p>	<p>⑧ x6</p> <p>M8x25mm</p>	<p>⑨ x1</p> <p>5mm</p>	

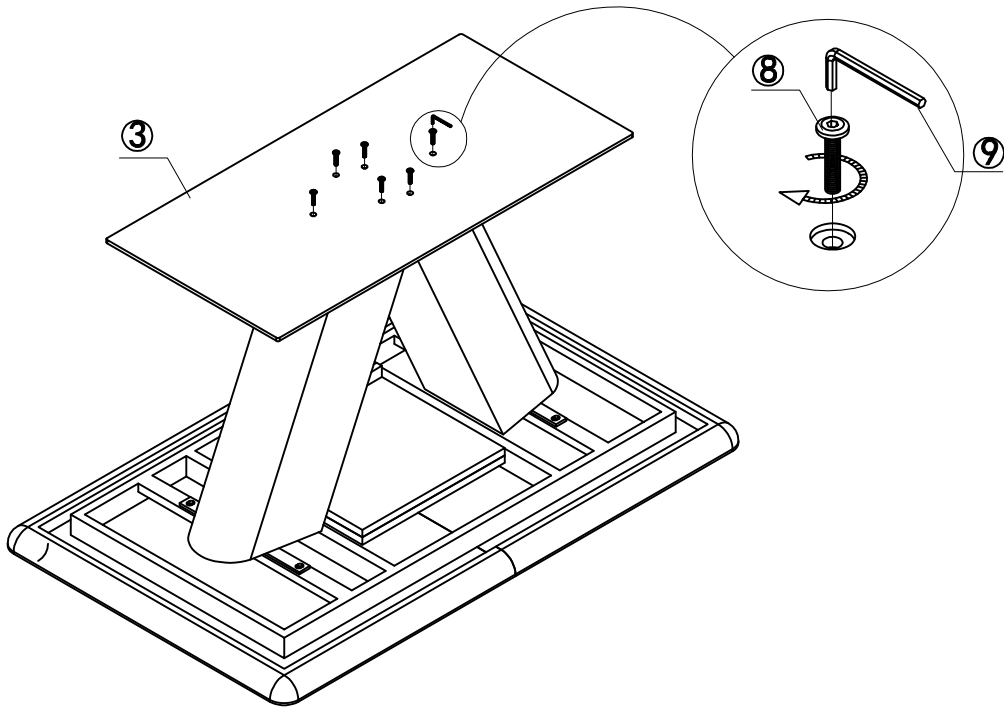
1



2



3



4

